



Nº OBRA: 101221696

Nº HG.: 23/015.00130

PROYECTO
DE
DESVIO DE LA LÍNEA AÉREA DE MEDIA TENSION 20KV
"4167-07-CARRETERA BADAJOZ", POR CRUZAMIENTO
EL-06 CON LA FUTURA VARIANTE A LA N-521.
-MALPARTIDA DE CACERES-
(CACERES)

AYUNTAMIENTO: MALPARTIDA DE CACERES
PROVINCIA: CACERES

SEPTIEMBRE DE 2.023

Documento visado con número: CC01126/23 y CSV nº V-3F2NK97QIB3BN5DN verificable en <http://evisado.cogitcaceres.org/validar/ValidacionCSV.aspx>





PROYECTO

DE

DESVIO DE LA LÍNEA AÉREA DE MEDIA TENSION 20KV
"4167-07-CARRETERA BADAJOZ", POR CRUZAMIENTO
EL-06 CON LA FUTURA VARIANTE A LA N-521.

-MALPARTIDA DE CACERES-
(CACERES)

AYUNTAMIENTO: MALPARTIDA DE CACERES

PROVINCIA: CACERES

PETICIONARIO: I-DE REDES ELÉCTRICAS INTELIGENTES S.A.U

FECHA: SEPTIEMBRE DE 2.023





DATOS GENERALES DEL PROYECTO	
FINALIDAD:	A PETICIÓN DEL MINISTERIO DE TRANSPORTES, MOVILIDAD Y AGENDA URBANA, HAY QUE REALIZAR UN DESVIO EN LA LINEA AEREA DE MEDIA TENSION "4167-07-CARRETERA BADAJOZ" DEBIDO A LA CONSTRUCCIÓN DE LA FUTURA VARIANTE A LA N-521
PRESUPUESTO:	27.615,00 € (Sin IVA)
ORGANISMOS AFECTADOS:	<ul style="list-style-type: none"> • Excmo. Ayuntamiento de MALPARTIDA DE CACERES • Ministerio de Transportes, Movilidad y Agenda Urbana (Demarcación de Carreteras del Estado)
TÉRMINOS MUNICIPALES AFECTADOS:	MALPARTIDA DE CACERES
PROVINCIA:	Cáceres

NUEVA LINEA AEREA DE MEDIA TENSIÓN	
TIPO DE LÍNEA:	Aérea
ORIGEN:	Apoyo de celosía proyectado nº 5088
FINAL:	Apoyo de celosía proyectado nº 5087
TENSIÓN DE SERVICIO:	20 KV
CONDUCTORES:	100-AL1/17ST1A (LA-100).
CONDUCTORES POR FASE	1
Nº DE CIRCUITOS	1
LONGITUD TOTAL CONDUCTOR (m):	178 m



DOCUMENTOS

- 1 MEMORIA
- 2 PLANOS
- 3 PLIEGO DE CONDICIONES TÉCNICAS
- 4 ESTUDIO BÁSICO DE SEGURIDAD Y SALUD
- 5 PRESUPUESTO
- 6 PLAN DE GESTIÓN DE RESIDUOS
- 7 PLANIFICACIÓN DE LA OBRA





1 MEMORIA

Documento visado con número: CC01126/23 y CSV nº V-3F2NK97QIB3BN5DN verificable en <http://evisado.cogitacaceres.org/validar/ValidacionCSV.aspx>





ÍNDICE

1.1	PREÁMBULO.....	1
1.2	REGLAMENTACIÓN Y DISPOSICIONES OFICIALES.....	1
1.3	OBJETO DEL PROYECTO.....	13
1.4	EMPLAZAMIENTO.....	13
1.5	PETICIONARIO Y COMPAÑÍA SUMINISTRADORA.....	13
1.6	SERVICIOS AFECTADOS.....	13
1.7	CARACTERÍSTICAS GENERALES.....	13
1.8	CARACTERÍSTICAS TÉCNICAS DE LAS INSTALACIONES.....	14
1.8.1	LÍNEA AÉREA DE MEDIA TENSIÓN.....	14
1.9	DESCRIPCIÓN DE LAS INSTALACIONES.....	37
1.9.1	LÍNEA AÉREA DE MEDIA TENSIÓN.....	37
1.10	CONCLUSIÓN.....	46



1.1 PREÁMBULO

El presente Proyecto se ajusta a lo especificado en los Proyectos Tipo I-DE siguientes:

- PROYECTO TIPO LÍNEA AÉREA DE MEDIA TENSIÓN SIMPLE CIRCUITO CON CONDUCTOR DE ALUMINIO ACERO 100-AL1/17ST1A (MT 2.21.66).
- PROYECTO TIPO LÍNEA AÉREA DE MEDIA TENSIÓN SIMPLE CIRCUITO CON CONDUCTOR DE ALUMINIO ACERO 47-AL1/8ST1A (LA 56) (MT 2.21.60).
- DISEÑO DE PUESTAS A TIERRA EN APOYOS DE LAAT DE TENSIÓN NOMINAL IGUAL O INFERIOR A 20 kV (MT 2.23.35).
- INSTALACIÓN DE ELEMENTOS PARA LA PROTECCIÓN DE LA AVIFAUNA EN LAS LÍNEAS AÉREAS DE ALTA TENSIÓN EN ZONAS PROTEGIDAS (MT 2.22.01 Edición 00 de Diciembre de 2015).

1.2 REGLAMENTACIÓN Y DISPOSICIONES OFICIALES

En la redacción de este Proyecto se ha tenido en cuenta todas las especificaciones relativas a Instalaciones Subterráneas de M.T. contenida en los Reglamentos siguientes:

- Reglamento sobre Condiciones Técnicas y Garantías de Seguridad en Líneas Eléctricas de Alta Tensión y sus Instrucciones Técnicas Complementarias ITC-LAT 01 a 09, aprobado por Real Decreto 223/2008 de 15-02-08, y publicado en el B.O.E. del 19-03-08.
- Reglamento sobre Condiciones Técnicas y Garantías de Seguridad en Instalaciones Eléctricas de Alta Tensión y sus Instrucciones Técnicas Complementarias ITC-RAT 01 a 23, aprobado por Real Decreto 337/2014 de 09-05-14, y publicado en el B.O.E. del 09-06-14.
- Real Decreto 849/1986, de 11 de abril, por el se aprueba el Reglamento del Dominio Público Hidráulico que se desarrolla los títulos preliminar, I, IV, V, VI y VII de la Ley 29/1985, de 2 de agosto, de Aguas.
- Decreto 19/2004, de 20 de abril, por el que se regula el procedimiento para la instalación y puesta en funcionamiento de Establecimientos Industriales.
- Orden de 12 de diciembre de 2005 por la que se dictan normas para la tramitación de los expedientes de instalación y puesta en funcionamiento de establecimientos e instalaciones industriales.
- Ley 21/2013, de 9 de diciembre de Evaluación Ambiental
- Ley 16/2015, de 23 de abril, de Protección Ambiental de la Comunidad Autónoma de Extremadura.
- Ley 31/1995, de 8 de noviembre, de prevención de Riesgos Laborales.
- Ordenanza de Seguridad e Higiene en el Trabajo. Aprobada por Orden del Ministerio de Trabajo de 9.03.71.
- Real Decreto 1432/2008, de 29 de agosto, por el que se establecen medidas para la protección de la avifauna contra la colisión y la electrocución en líneas eléctricas de alta tensión
- Ley 24/2013 de 26 de Diciembre, del Sector Eléctrico (LSE)
- Ley 54/2003 de 12 de diciembre de Reforma del Marco Normativo de la Ley de Prevención de Riesgos Laborales.
- Real Decreto 171/2004, de 30 de enero, por la que se desarrolla el artículo 24 de la Ley 31/1995 de Prevención de Riesgos Laborales, en materia de coordinación de actividades empresariales.





- Real Decreto 39/1997, de 17 de enero, por el que se aprueba el Reglamento de los Servicios de Prevención. BOE núm. 27 de 31 enero.
- Real Decreto 604/2006, de 19 de mayo, por el que se modifican el Real Decreto 39/1997, de 17 de enero, por el que se aprueba el Reglamento de los Servicios de Prevención, y el Real Decreto 1627/1997, de 24 de octubre, por el que se establecen las disposiciones mínimas de seguridad y salud en las obras de construcción
- Real Decreto. 1627/97 sobre Disposiciones mínimas de Seguridad y Salud en obras de construcción.
- Real Decreto Legislativo 1/1995, por el que se aprueba el texto refundido de la Ley del Estatuto de los Trabajadores.
- Real Decreto 485/1997, 14 de abril, sobre disposiciones mínimas en materia de señalización de seguridad y salud en el trabajo
- Real Decreto 486/1997, de 14 de abril, por el que se establecen las disposiciones mínimas de seguridad y salud en los lugares de trabajo.
- Real Decreto 487/1997, de 14 de abril, sobre disposiciones mínimas de seguridad y salud relativas a la manipulación manual de cargas que entrañe riesgos, en particular dorsolumbares, para los trabajadores.
- Real Decreto 2177/2004, de 12 de noviembre, por el que se modifica el Real Decreto 1215/1997, de 18 de julio, por el que se establecen las disposiciones mínimas de seguridad y salud para la utilización por los trabajadores de los equipos de trabajo, en materia de trabajos temporales en altura
- Real Decreto 773/1997, de 30 de mayo, sobre disposiciones mínimas de seguridad y salud relativas a la utilización por los trabajadores de equipos de protección individual.
- Real Decreto 1407/92, de 20 de noviembre, que regula las condiciones para la comercialización y libre circulación intracomunitaria de los equipos de protección individual.
- Real Decreto 374/2001, de 6 de abril, sobre la protección de la salud y seguridad de los trabajadores contra los riesgos relacionados con los agentes químicos durante el trabajo.
- Real Decreto 1124/2000, de 16 de julio, por el que se modifica el Real Decreto 665/1997, de 12 de mayo, sobre la protección de los trabajadores contra los riesgos relacionados con la exposición a agentes cancerígenos durante el trabajo. BOE núm. 145 de 17 de julio de 2000.
- Real Decreto 842/2002, de 2 de agosto, por el que se aprueba el Reglamento electrotécnico para baja tensión.
- Real Decreto 614/2001, de 8 de junio, sobre disposiciones mínimas para la protección de la salud y seguridad de los trabajadores frente al riesgo eléctrico.
- Real Decreto 223/2008, de 15 de febrero, por el que se aprueban el Reglamento sobre condiciones técnicas y garantías de seguridad en líneas eléctricas de alta tensión y sus instrucciones técnicas complementarias ITC-LAT 01 a 09.
- Real Decreto 337/2014, de 9 de mayo, por el que se aprueban el Reglamento sobre condiciones técnicas y garantías de seguridad en instalaciones eléctricas de alta tensión y sus Instrucciones Técnicas Complementarias ITC-RAT 01 a 23.
- Real Decreto 1955/2000 por el que se regulan las actividades de transporte, distribución, comercialización, suministro y procedimientos de autorización de instalaciones de energía eléctrica (B.O.E. 27-12-00).
- Real Decreto 7/88 sobre exigencias de seguridad de material eléctrico destinado a ser utilizado en determinados límites de tensión.





- Ley 34/2007, de 15 de noviembre, de calidad del aire y protección de la atmósfera.
- Real Decreto 769/1999, de 7 de mayo de 1999, dicta las disposiciones de aplicación de la Directiva del Parlamento Europeo y del Consejo, 97/23/CE , relativa a los equipos de presión y modifica el Real Decreto 1244/1979, que aprobó el Reglamento de aparatos a presión. BOE núm. 129 de 31 de mayo de 1999
- Real Decreto 7/88 sobre exigencias de seguridad de material eléctrico destinado a ser utilizado en determinados límites de tensión.
- Ley 34/2007, de 15 de noviembre, de calidad del aire y protección de la atmósfera.
- Real Decreto 769/1999, de 7 de mayo de 1999, dicta las disposiciones de aplicación de la Directiva del Parlamento Europeo y del Consejo, 97/23/CE , relativa a los equipos de presión y modifica el Real Decreto 1244/1979, que aprobó el Reglamento de aparatos a presión. BOE núm. 129 de 31 de mayo de 1999
- Real Decreto 1644/2008, de 10 de octubre, por el que se establecen las normas para la comercialización y puesta en servicio de las máquinas
- Real Decreto 2291/1985, de 8 noviembre, que aprueba el Reglamento de Aparatos de Elevación y Mantenición. BOE núm. 296 de 11 de diciembre 1985 modificado por Real Decreto 1314/1997, de 1 de agosto
- Real Decreto 286/2006 (10-03-2006) Protección de la seguridad y la salud de los trabajadores expuestos a ruido.
- Real Decreto 159/1995, de 3 de febrero, por el que se modifica el Real Decreto 1407/1992, de 20 de noviembre, por el que se regula las condiciones para la comercialización y libre circulación intracomunitaria de los equipos de protección individual. B.O.E. de 8 de marzo
- Ley 28/2005, de 26 de diciembre, de medidas sanitarias frente al tabaquismo y reguladora de la venta, el suministro, el consumo y la publicidad de los productos del tabaco
- Real Decreto 1311/2005, de 4 de noviembre, sobre la protección de la salud y la seguridad de los trabajadores frente a los riesgos derivados o que puedan derivarse de la exposición a vibraciones mecánicas
- Real Decreto 948/2005, de 29 de julio, por el que se modifica el Real Decreto 1254/1999, de 16 de julio, por el que se aprueban medidas de control de los riesgos inherentes a los accidentes graves en los que intervengan sustancias peligrosas
- Real Decreto 488/1997, de 14 de abril, sobre disposiciones mínimas de seguridad y Salud relativas al trabajo con equipos que incluye pantallas de visualización.
- Ley 22/2011, de 28 de julio, de residuos y suelos contaminados.

Además se aplicarán los Proyectos Tipo UNESA, las normas i-DE Redes Eléctricas Inteligentes que existan, y en su defecto las Recomendaciones UNESA, normas UNE, EN y documentos de Armonización HD.

Se tendrán en cuenta las Ordenanzas Municipales y los condicionados impuestos por los Organismos públicos afectados.



El Proyecto presentado se ajusta a lo especificado en las normas de la **ITC-LAT 02, del Real Decreto 223/2008**, siguientes:

- Generales:

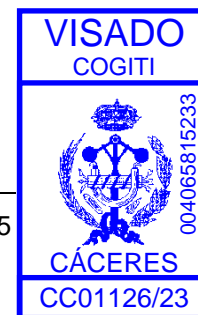
CÓDIGO	TÍTULO
UNE 21308-1:1994	Ensayos en alta tensión. Parte 1: definiciones y prescripciones generales relativas a los ensayos.
UNE-EN 60060-2:1997	Técnicas de ensayo en alta tensión. Parte 2: Sistemas de medida.
UNE-EN 60060-2/A11:1999	Técnicas de ensayo en alta tensión. Parte 2: Sistemas de medida.
UNE-EN 60060-3:2006	Técnicas de ensayo en alta tensión. Parte 3: Definiciones y requisitos para ensayos in situ.
UNE-EN 60060-3 CORR.:2007	Técnicas de ensayo en alta tensión. Parte 3: Definiciones y requisitos para ensayos in situ.
UNE-EN 60071-2:1999	Coordinación de aislamiento. Parte 2: Guía de aplicación.
UNE-EN 60270:2002	Técnicas de ensayo en alta tensión. Medidas de las descargas parciales.
UNE-EN 60865-1:1997	Corrientes de cortocircuito. Parte 1: Definiciones y métodos de cálculo.
UNE-EN 60909-0:2002	Corrientes de cortocircuito en sistemas trifásicos de corriente alterna. Parte 0: Cálculo de corrientes.
UNE-EN 60909-3:2004	Corrientes de cortocircuito en sistemas trifásicos de corriente alterna. Parte 3: Corrientes durante dos cortocircuitos monofásicos a tierra simultáneos y separados y corrientes parciales de cortocircuito circulando a través de tierra.

- Cables y conductores:

CÓDIGO	TÍTULO
UNE 21144-1-1:1997	Cables eléctricos. Cálculo de la intensidad admisible. Parte 1: Ecuaciones de intensidad admisible (factor de carga 100%) y cálculo de pérdidas. Sección 1: Generalidades.
UNE 21144-1-1/2M:2002	Cables eléctricos. Cálculo de la intensidad admisible. Parte 1: Ecuaciones de intensidad admisible (factor de carga 100%) y cálculo de pérdidas. Sección 1: Generalidades.



UNE 21144-1-2:1997	Cables eléctricos. Cálculo de la intensidad admisible. Parte 1: Ecuaciones de intensidad admisible (factor de carga 100%) y cálculo de pérdidas. Sección 2: Factores de pérdidas por corrientes de Foucault en las cubiertas en el caso de dos circuitos en capas.
UNE 21144-1-3:2003	Cables eléctricos. Cálculo de la intensidad admisible. Parte 1: Ecuaciones de intensidad admisible (factor de carga 100%) y cálculo de pérdidas. Sección 3: Reparto de la intensidad entre cables unipolares dispuestos en paralelo y cálculo de pérdidas por corrientes circulantes.
UNE 21144-2-1:1997	Cables eléctricos. Cálculo de la intensidad admisible. Parte 2: Resistencia térmica. Sección 1: Cálculo de la resistencia térmica.
UNE 21144-2-1/1M:2002	Cables eléctricos. Cálculo de la intensidad admisible. Parte 2: Resistencia térmica. Sección 1: Cálculo de la resistencia térmica.
UNE 21144-2-1/21V1:2007	Cables eléctricos. Cálculo de la intensidad admisible. Parte 2: Resistencia térmica. Sección 1: Cálculo de la resistencia térmica.
UNE 21144-2-2:1997	Cables eléctricos. Cálculo de la intensidad admisible. Parte 2: Resistencia térmica. Sección 2: Método de cálculo de los coeficientes de reducción de la intensidad admisible para grupos de cables al aire y protegidos de la radiación solar.
UNE 21144-3-1:1997	Cables eléctricos. Cálculo de la intensidad admisible. Parte 3: Secciones sobre condiciones de funcionamiento. Sección 1: Condiciones de funcionamiento de referencia y selección del tipo de cable.
UNE 21144-3-2:2000	Cables eléctricos. Cálculo de la intensidad admisible. Parte 3: Secciones sobre condiciones de funcionamiento. Sección 2: Optimización económica de las secciones de los cables eléctricos de potencia.
UNE 21144-3-3:2007	Cables eléctricos. Cálculo de la intensidad admisible. Parte 3: Secciones sobre condiciones de funcionamiento. Sección 3: Cables que cruzan fuentes de calor externas.
UNE 21192:1992	Cálculo de las intensidades de cortocircuito térmicamente admisibles, teniendo en cuenta los efectos del calentamiento no adiabático.
UNE 211003-2:2001	Límites de temperatura de cortocircuito en cables eléctricos de tensión asignada de 6 kV ($U_m = 7,2$ kV) a 30 kV ($U_m = 36$ kV).
UNE 211435:2007	Guía para la elección de cables eléctricos de tensión asignada superior o igual a 0,6/1 kV para circuitos de distribución.





UNE-EN 50182:2002	Conductores para líneas eléctricas aéreas. Conductores de alambres redondos cableados en capas concéntricas.
UNE-EN 50182 CORR.:2005	Conductores para líneas eléctricas aéreas. Conductores de alambres redondos cableados en capas concéntricas.
UNE-EN 50189:2000	Conductores para líneas eléctricas aéreas. Alambres de acero galvanizado.
UNE-EN 60228:2005	Conductores de cables aislados.
UNE-EN 60228 CORR.:2005	Conductores de cables aislados.
UNE-EN 61232:1996	Alambres de acero recubiertos de aluminio para usos eléctricos.
UNE-EN 61232/A11:2001	Alambres de acero recubiertos de aluminio para usos eléctricos.
UNE-HD 620-9-E:2007	Cables eléctricos de distribución con aislamiento extruido, de tensión asignada desde 3,6/6 (7,2) kV hasta 20,8/36 (42) kV. Parte 9: Cables unipolares y unipolares reunidos, con aislamiento de HEPR. Sección E: Cables con aislamiento de HEPR y cubierta de compuesto de poliolefina (tipos 9E-1, 9E-4 y 9E-5).
PNE 211632-4A	Cables de energía con aislamiento extruido y sus accesorios, para tensión asignada desde 36 kV ($U_m = 42$ kV) hasta 150 kV ($U_m = 170$ kV). Parte 4: Cables con aislamiento de HEPR y cubierta de compuesto de poliolefina (tipos 1, 2 y 3).

- Accesorios para cables:

CÓDIGO	TÍTULO
UNE 21021:1983	Piezas de conexión para líneas eléctricas hasta 72,5 kV.
UNE-EN 61442:2005	Métodos de ensayo para accesorios de cables eléctricos de tensión asignada de 6 kV ($U_m = 7,2$ kV) a 36 kV ($U_m = 42$ kV)
UNE-EN 61238-1:2006	Conectores mecánicos y de compresión para cables de energía de tensiones asignadas hasta 36 kV ($U_m = 42$ kV). Parte 1: Métodos de ensayo y requisitos.
UNE-HD 629-1:1998	Prescripciones de ensayo para accesorios de utilización en cables de energía de tensión asignada de 3,6/6(7,2) kV hasta 20,8/36(42) kV. Parte 1: Cables con aislamiento seco.
UNE-HD 629-1/A1:2002	Prescripciones de ensayo para accesorios de utilización en cables de energía de tensión asignada desde 3,6/6 (7,2) kV hasta 20,8/36 (42) kV. Parte 1: Cables con aislamiento seco.



- Apoyos y herrajes:

CÓDIGO	TÍTULO
UNE 37507:1988	Recubrimientos galvanizados en caliente de tornillería y otros elementos de fijación.
UNE 207009:2002	Herrajes y elementos de fijación y empalme para líneas eléctricas aéreas de alta tensión.
UNE 207017:2005	Apoyos metálicos de celosía para líneas eléctricas aéreas de distribución.
UNE-EN 60652:2004	Ensayos mecánicos de estructuras para líneas eléctricas aéreas.
UNE-EN 61284:1999	Líneas eléctricas aéreas. Requisitos y ensayos para herrajes.
UNE-EN ISO 1461:1999	Recubrimientos galvanizados en caliente sobre productos acabados de hierro y acero. Especificaciones y métodos de ensayo.

- Aisladores:

CÓDIGO	TÍTULO
UNE 21009:1989	Medidas de los acoplamientos para rótula y alojamiento de rótula de los elementos de cadenas de aisladores
UNE 21128:1980	Dimensiones de los acoplamientos con horquilla y lengüeta de los elementos de las cadenas de aisladores.
UNE 21128/1 M:2000	Dimensiones de los acoplamientos con horquilla y lengüeta de los elementos de las cadenas de aisladores.
UNE 21909:1995	Aisladores compuestos destinados a las líneas aéreas de corriente alterna de tensión nominal superior a 1.000 V. Definiciones, métodos de ensayo y criterios de aceptación.
UNE 21909/1M:1998	Aisladores compuestos destinados a las líneas aéreas de corriente alterna de tensión nominal superior a 1.000 V. Definiciones, métodos de ensayo y criterios de aceptación.
UNE 207002:1999 IN	Aisladores para líneas aéreas de tensión nominal superior a 1.000 V. Ensayos de arco de potencia en corriente alterna de cadenas de aisladores equipadas.
UNE-EN 60383-2:1997	Aisladores para líneas aéreas de tensión nominal superior a 1.000 V. Parte 2: Cadenas de aisladores y cadenas de aisladores equipadas para sistemas de corriente alterna. Definiciones, métodos de ensayo y criterios de aceptación.



UNE-EN 61466-1:1998	Elementos de cadenas de aisladores compuestos para líneas aéreas de tensión nominal superior a 1 kV. Parte 1: Clases mecánicas y acoplamientos de extremos normalizados.
UNE-EN 61466-2:1999	Elementos de cadenas de aisladores compuestos para líneas aéreas de tensión nominal superior a 1 kV. Parte 2: Características dimensionales y eléctricas
UNE-EN 61466-2/A1:2003	Elementos de cadenas de aisladores compuestos para líneas aéreas de tensión nominal superior a 1 kV. Parte 2: Características dimensionales y eléctricas.

El Proyecto presentado se ajusta a lo especificado en las normas de la **ITC-RAT 02, del Real Decreto 337/2014**, siguientes:

- Generales:

CÓDIGO	TÍTULO
UNE-EN 60060-1:2012	Técnicas de ensayo de alta tensión. Parte 1: Definiciones generales y requisitos de ensayo.
UNE-EN 60060-2:2012	Técnicas de ensayo en alta tensión. Parte 2: Sistemas de medida.
UNE-EN 60027-1:2009	Símbolos literales utilizados en electrotecnia. Parte 1: Generalidades.
UNE-EN 60027-1:2009/A2:2009	Símbolos literales utilizados en electrotecnia. Parte 1: Generalidades.
UNE-EN 60071-1:2006	Coordinación de aislamiento. Parte 1: Definiciones, principios y reglas.
UNE-EN 60027-4:2011	Símbolos literales utilizados en electrotécnica. Parte 4: Maquinas eléctricas rotativas.
UNE-EN 60617-2:1997	Símbolos gráficos para esquemas. Parte 2: Elementos de símbolos, símbolos distintivos y otros símbolos de aplicación general.
UNE-EN 60617-3:1997	Símbolos gráficos para esquemas. Parte 3: Conductores y dispositivos de conexión.
UNE-EN 60617-7:1997	Símbolos gráficos para esquemas. Parte 7: Aparamenta y dispositivos de control y protección.
UNE-EN 60617-8:1997	Símbolos gráficos para esquemas. Parte 8: Aparatos de medida, lámparas y dispositivos de señalización.
UNE 207020:2012 IN	Procedimiento para garantizar la protección de la salud y la seguridad de las personas en instalaciones eléctricas de ensayo y de medida de alta tensión.





- Aisladores y pasatapas:

CÓDIGO	TÍTULO
UNE 21110-2:1996	Características de los aisladores de apoyo de interior y de exterior para instalaciones de tensión nominal superior a 1000 V.
UNE 21110-2 ERRATUM:1997	Características de los aisladores de apoyo de interior y de exterior para instalaciones de tensión nominal superior a 1000 V.
UNE-EN 60507:1995	Ensayos de contaminación artificial de aisladores para alta tensión destinados a redes de corriente alterna.

- Aparamenta:

CÓDIGO	TÍTULO
UNE-EN 62271-1:2009	Aparamenta de alta tensión. Parte 1: Especificaciones comunes.
UNE-EN 62271-1/A1:2011	Aparamenta de alta tensión. Parte 1: Especificaciones comunes.
UNE-EN 61439-5:2011	Conjuntos de aparamenta de baja tensión. Parte 5: Conjuntos de aparamenta para redes de distribución pública.

- Seccionadores:

CÓDIGO	TÍTULO
UNE-EN 62271-102:2005	Aparamenta de alta tensión. Parte 102: Seccionadores y seccionadores de puesta a tierra de corriente alterna.
UNE-EN 62271-102:2005 ERR:2011	Aparamenta de alta tensión. Parte 102: Seccionadores y seccionadores de puesta a tierra de corriente alterna.
UNE-EN 62271- 102:2005/A1:2012	Aparamenta de alta tensión. Parte 102: Seccionadores y seccionadores de puesta a tierra de corriente alterna.
UNE-EN 62271- 102:2005/A2:2013	Aparamenta de alta tensión. Parte 102: Seccionadores y seccionadores de puesta a tierra de corriente alterna.

- Cables y accesorios de conexión de cables:

CÓDIGO	TÍTULO
UNE 211605:2013	Ensayo de envejecimiento climático de materiales de revestimiento de cables.
UNE-EN 60332-1-2:2005	Métodos de ensayo para cables eléctricos y cables de fibra óptica sometidos a condiciones de fuego. Parte 1-2: Ensayo de resistencia a la propagación vertical de la llama para un conductor individual aislado o cable. Procedimiento para llama premezclada de 1 kW.



UNE-EN 60228:2005	Conductores de cables aislados.
UNE 211006:2010	Ensayos previos a la puesta en servicio de sistemas de cables eléctricos de alta tensión en corriente alterna.
UNE 211620:2012	Cables eléctricos de distribución con aislamiento extruido y pantalla de tubo de aluminio de tensión asignada desde 3,6/6 (7,2) kV hasta 20,8/36 (42) kV.
UNE 211027:2013	Accesorios de conexión. Empalmes y terminaciones para redes subterráneas de distribución con cables de tensión asignada hasta 18/30 (36 kV).
UNE 211028:2013	Accesorios de conexión. Conectores separables apantallados enchufables y atornillables para redes subterráneas de distribución con cables de tensión asignada hasta 18/30 (36 kV).

- Interruptores, contactores e interruptores automáticos:

CÓDIGO	TÍTULO
UNE-EN 62271-103:2012	Aparata de alta tensión. Parte 103: Interruptores para tensiones asignadas superiores a 1kV e inferiores o iguales a 52 kV.
UNE-EN 62271-106:2012	Aparata de alta tensión. Parte 106: Contactores, controladores y arrancadores de motor con contactores, de corriente alterna.
UNE-EN 62271-100:2011	Aparata de alta tensión. Parte 100: Interruptores automáticos de corriente alterna.

- Aparata bajo envolvente metálica o aislante:

CÓDIGO	TÍTULO
UNE-EN 62271-200:2012	Aparata de alta tensión. Parte 200: Aparata bajo envolvente metálica de corriente alterna para tensiones asignadas superiores a 1 kV e inferiores o iguales a 52 kV.
UNE-EN 62271-201:2007	Aparata de alta tensión. Parte 201: Aparata bajo envolvente metálica de corriente alterna para tensiones asignadas superiores a 1 kV e inferiores o iguales a 52 kV.
UNE 20324:1993	Grados de protección proporcionados por las envolventes (Código IP).
UNE 20324 ERRATUM:2004	Grados de protección proporcionados por las envolventes (Código IP).
UNE 20324/1M:2000	Grados de protección proporcionados por las envolventes (Código IP).



UNE-EN 50102:1996	Grados de protección proporcionados por las envolventes de materiales eléctricos contra los impactos mecánicos externos (código IK).
UNE-EN 50102 CORR:2002	Grados de protección proporcionados por las envolventes de materiales eléctricos contra los impactos mecánicos externos (código IK).
UNE-EN 50102/A1:1999	Grados de protección proporcionados por las envolventes de materiales eléctricos contra los impactos mecánicos externos (código IK).
UNE-EN 50102/A1 CORR:2002	Grados de protección proporcionados por las envolventes de materiales eléctricos contra los impactos mecánicos externos (código IK).

- Transformadores de Potencia:

CÓDIGO	TÍTULO
UNE-EN 60076-1:2013	Transformadores de potencia. Parte 1: Generalidades.
UNE-EN 60076-2:2013	Transformadores de potencia. Parte 2: Calentamiento de transformadores sumergidos en líquido.
UNE-EN 60076-3:2002	Transformadores de potencia. Parte 3: Niveles de aislamiento, ensayos dieléctricos y distancias de aislamiento en el aire.
UNE-EN 60076-3 ERRATUM:2006	Transformadores de potencia. Parte 3: Niveles de aislamiento, ensayos dieléctricos y distancias de aislamiento en el aire.
UNE-EN 60076-5:2008	Transformadores de potencia. Parte 5: Aptitud para soportar cortocircuitos.
UNE-EN 50464-1:2010	Transformadores trifásicos de distribución sumergidos en aceite 50 Hz, de 50 kVA a 2500 kVA con tensión más elevada para el material de hasta 36 kV. Parte 1: Requisitos generales.
UNE-EN 50464-1:2010/A1:2013	Transformadores trifásicos de distribución sumergidos en aceite 50 Hz, de 50 kVA a 2500 kVA con tensión más elevada para el material de hasta 36 kV. Parte 1: Requisitos generales.
UNE 21428-1:2011	Transformadores trifásicos de distribución sumergidos en aceite 50 Hz, de 50 kVA a 2500 kVA con tensión más elevada para el material de hasta 36 kV. Parte 1: Requisitos generales. Complemento nacional
UNE 21428-1-1:2011	Transformadores trifásicos de distribución sumergidos en aceite 50 Hz, de 50 kVA a 2500 kVA con tensión más elevada para el material de hasta 36 kV. Parte 1: Requisitos generales. Requisitos para transformadores multitensión en alta tensión.
UNE 21428-1-2:2011	Transformadores trifásicos de distribución sumergidos en aceite 50 Hz, de 50 kVA a 2500 kVA con tensión más elevada para el material de hasta 36 kV. Parte 1: Requisitos generales. Requisitos para transformadores bitensión en baja tensión.



UNE-EN 50464-2-1:2010	Transformadores trifásicos de distribución sumergidos en aceite 50 Hz, de 50 kVA a 2500 kVA con tensión más elevada para el material de hasta 36 kV. Parte 2-1: Transformadores de distribución con cajas de cables en el lado de alta y/o baja tensión. Requisitos generales.
UNE-EN 50464-2-2:2010	Transformadores trifásicos de distribución sumergidos en aceite 50 Hz, de 50 kVA a 2500 kVA con tensión más elevada para el material de hasta 36 kV. Parte 2-2: Transformadores de distribución con cajas de cables en el lado de alta y/o baja tensión. Cajas de cables Tipo 1 para uso en transformadores de distribución que cumplan los requisitos de la norma EN 50464-2-1.
UNE-EN 50464-2-3:2010	Transformadores trifásicos de distribución sumergidos en aceite 50 Hz, de 50 kVA a 2500 kVA con tensión más elevada para el material de hasta 36 kV. Parte 2-3: Transformadores de distribución con cajas de cables en el lado de alta y/o baja tensión. Cajas de cables Tipo 2 para uso en transformadores de distribución que cumplan los requisitos de la norma EN 50464-2-1.
UNE-EN 50464-3:2010	Transformadores trifásicos de distribución sumergidos en aceite 50 Hz, de 50 kVA a 2500 kVA con tensión más elevada para el material de hasta 36 kV. Parte 3: Determinación de la potencia asignada de transformadores con corrientes no sinusoidales.

- Centros de transformación prefabricados:

CÓDIGO	TÍTULO
UNE-EN 62271-202:2007	Aparata de alta tensión. Parte 202: Centros de transformación prefabricados de alta tensión/baja tensión.
UNE EN 50532:2011	Conjuntos compactos de aparata para centros de transformación (CEADS).

- Fusibles de alta tensión:

CÓDIGO	TÍTULO
UNE-EN 60282-1:2011	Fusibles de alta tensión. Parte 1: Fusibles limitadores de corriente.
UNE 21120-2:1998	Fusibles de alta tensión. Parte 2: Cortacircuitos de expulsión.



1.3 OBJETO DEL PROYECTO

El objeto del presente Proyecto es establecer y justificar todos los datos constructivos que presenta su ejecución. Además, servirá de base genérica para la tramitación oficial de la obra en cuanto a la **Autorización Administrativa Previa, Autorización Administrativa de Construcción.**

Se pretende desviar la línea aérea de media tensión existente "4167-07-CARRETERA BADAJOZ" con el fin de respetar las medidas reglamentarias con respecto a la construcción de la futura variante a la carretera N-521. I-DE REDES ELÉCTRICAS INTELIGENTES, S.A.U. proyecta llevar a cabo las siguientes maniobras:

- Instalación de un nuevo apoyo metálico de celosía (C-4500-20E) en sustitución del apoyo de hormigón (ESTANDAR) nº 5087 existente.
- Instalación de un nuevo apoyo metálico de celosía (C-4500-18E) en sustitución del apoyo de hormigón (ESTANDAR) nº 5088 existente.
- Tendido de nuevo conductor aéreo **100-AL1/17ST1A** entre los apoyos nº 5087 y 5088.
- Retensado de los vanos de la línea aérea existente de media tensión simple circuito con conductor tipo **LA-78**, en concreto, los vanos comprendidos entre los apoyos nº 5085 - nº 5087 y entre los apoyos nº 5088 - nº 5090.
- Desmontaje de los apoyos de hormigón existentes nº 5087 y 5088.

1.4 EMPLAZAMIENTO

Como puede verse en los planos que se adjuntan a este Proyecto, las instalaciones contempladas en él están ubicadas en el término municipal de Malpartida de Cáceres, provincia de Cáceres.

1.5 PETICIONARIO Y COMPAÑÍA SUMINISTRADORA

PETICIONARIO: Ministerio de Transportes, Movilidad y Agenda Urbana
COMPAÑÍA SUMINISTRADORA: I-DE REDES ELÉCTRICAS INTELIGENTES S.A.U.

1.6 SERVICIOS AFECTADOS

El daño o rotura de los servicios afectados en la ejecución de las instalaciones proyectadas será responsabilidad exclusiva del contratista de la obra principal.

1.7 CARACTERÍSTICAS GENERALES

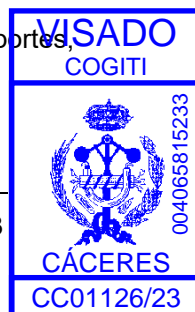
FINALIDAD: A petición del Ministerio de Transportes, Movilidad y Agenda Urbana hay que realizar el desvío de línea aérea de media tensión "4167-07-CARRETERA BADAJOZ" entre los apoyos nº 5087 y nº 5088, por construcción de la futura variante a la carretera N-521.

AYUNTAMIENTO: Malpartida de Cáceres.

PROVINCIA: Cáceres.

ORGANISMOS AFECTADOS:

- Excmo. Ayuntamiento de Malpartida de Cáceres.
- Demarcación de carreteras del Estado (Ministerio de Transportes, Movilidad y Agenda Urbana).





1.8 CARACTERÍSTICAS TÉCNICAS DE LAS INSTALACIONES

1.8.1 LÍNEA AÉREA DE MEDIA TENSIÓN

1.8.1.1 CARACTERÍSTICAS GENERALES

TIPO INSTALACIÓN:	AÉREA
CIA. SUMINISTRADORA:	I-DE Redes Eléctricas Inteligentes, S.A.U.
SISTEMA:	CORRIENTE ALTERNA TRIFÁSICA.
FRECUENCIA:	50 Hz
TENSIÓN NOMINAL SERVICIO:	20 kV.
TENSIÓN MÁS ELEVADA:	24 kV.
CIRCUITOS:	1
Nº DE CONDUCT. POR FASE:	1
CONDUCTOR:	100-AL1/17-ST1A
AISLAMIENTO:	COMPOSITE
APOYO:	METÁLICOS DE CELOSÍA
CRUCETAS:	RECTAS TIPO RC-T

1.8.1.2 CARACTERÍSTICAS DE LOS MATERIALES

1.8.1.2.1 Conductor

El conductor que contempla este Proyecto es de aluminio-acero galvanizado según norma UNE-EN 50182, el cual está recogido en la norma NI 54.63.01 y cuyas características principales son:

Designación	100-AL1/17ST1A
Sección de aluminio (mm ²)	100
Sección de acero (mm ²)	16,7
Sección total (mm ²)	116,7
Composición	6 + 1
Diámetro aparente del cable (mm)	13,8
Módulo de elasticidad (daN/mm ²)	7.900
Carga de rotura (daN)	3.433
Coefficiente de dilatación (°C ⁻¹)	19,1x10 ⁻⁶
Masa aproximada (kg/km)	404

1.8.1.2.2 Aislamiento

El aislamiento estará formado por aisladores compuestos para líneas eléctricas de alta tensión según normas UNE-EN 61109 y UNE-EN 62217. Los elementos de cadenas para los aisladores compuestos responderán a lo establecido en la norma UNE-EN 61466. Los aisladores y elementos de cadena, según las normas citadas, están recogidos en la norma NI 48.08.01.

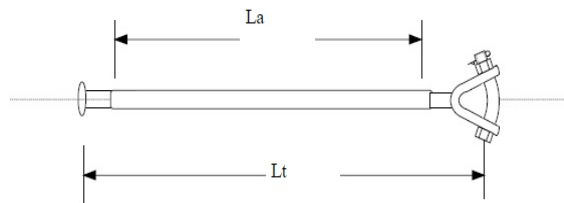


Aislador tipo U 70 YB 20

Material Composite
 Carga de rotura 7.000 daN
 Línea de fuga..... 480 mm
 Tensión de contorneo bajo lluvia a 50 Hz durante un minuto..... 70 kV eficaces
 Tensión a impulso tipo rayo, valor cresta..... 165 Kv

1.8.1.2.3 Formación de cadenas

Cadenas de amarre con aislador de composite bastón largo



Amarre (Bastón Largo)	
Unidad	Denominación
1	Aislador compuesto U70 YB 20P AL
1	Herraje genérico alojam. rotula pastilla
1	Grapa de amarre 1A
Lt en mm	1170

Designación	Lt mm	La Mm	Línea de fuga mm	Tensión U nominal (kV)	Código
U70YB20 AC	870±10	≥720	720	20	4803018
U70YB30 AC			720	30	4803023
U70YB45 AC			1040	45	4803027
U70YB66 AC			1450	66	4803032
U70YB20P AC			740	20	4803208
U70YB30P AC			1120	30	4803213
U70YB45P AC			1610	45	4803217
U70YB66P AC			2250	66	4803222
U70YB20 AL	1170±10	≥1020	1020	20	4803019
U70YB30 AL			1020	30	4803024
U70YB45 AL			1040	45	4803028
U70YB66 AL			1450	66	4803033
U70YB20P AL			1020	20	4803209
U70YB30P AL			1120	30	4803214
U70YB45P AL			1610	45	4803218
U70YB66P AL			2250	66	4803223

Documento visado con número: CC01126/23 y CSV nº V-3F2NK97QIB3BN5DN verificable en <http://evisado.cogitacaceres.org/validar/ValidacionCSV.aspx>





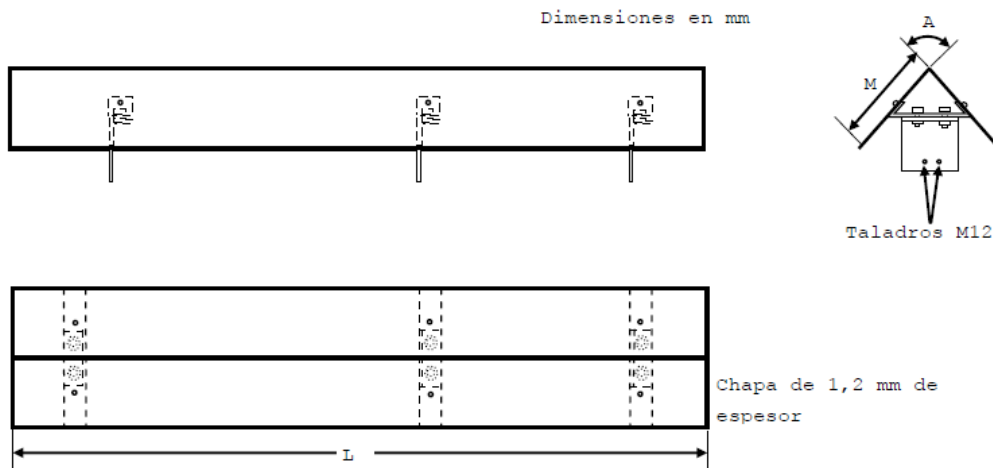
1.8.1.2.4 Disuasores de Posada.

Los disuasores de posada impiden por su geometría y volumen la posada de las aves, que por su envergadura, se encuentran en situación de riesgo eléctrico. Estos disuasores son los que a continuación se describen.

- Tejadillos antinidación para crucetas TACR

El elemento TACR podrá colocarse sobre las crucetas de celosía tanto para apoyos de hormigón y chapa como para los de celosía. Cada elemento TACR estará formado por:

- 1 elemento como el indicado en la figura 11.
- 6 Tornillos con sus tuercas y arandelas para la unión del tejadillo con la cruceta M12.



Tejadillos antinidación para crucetas TACR

Características esenciales de tejadillos antinidación para crucetas. Medidas en mm.

Designación	A	L	M
TACR-HV/1500	90°	3200	400
TACR-HV/2000		4200	
TACR-C/1000		2200	500
TACR-C/1250		2700	
TACR-C/1500		3200	
TACR-C/1750		3700	
TACR-C/2000		4200	



1.8.1.2.5 Elementos Anticolisión

Salvapájaros de Silueta.

El elemento que responde a las exigencias indicadas en este apartado bajo las condiciones indicadas en el párrafo anterior, es el correspondiente al de la figura 20y sus modelos referenciados en la tabla 23. Estos elementos están recogidos en la NI 29.00.02.

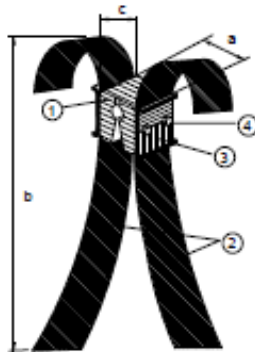
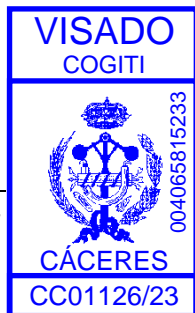


Figura 20: Balizamiento de líneas aéreas mediante sistema automatizado BACH

Tabla 23

Designación	Utilización cable entre diámetro	Dimensiones aproximadas en mm			Código
		a	b	c	
BAC/H 7,2	7,1 - 7,3	50	280	60	2900920
BAC/H 7,5	7,4 - 7,7				2900921
BAC/H 8,0	7,8 - 8,2				2900933
BAC/H 8,5	8,3 - 8,6				2900922
BAC/H 8,9	8,7 - 9,0				2900923
BAC/H 9,3	9,1 - 9,5				2900934
BAC/H 9,7	9,6 - 9,9				2900924
BAC/H 10,2	10,0 - 10,4				2900935
BAC/H 10,6	10,5 - 10,9				2900925
BAC/H 11,2	11,0 - 11,4				2900926
BAC/H 12,0	11,8 - 12,1				2900927
BAC/H 13,6	13,4 - 13,8				2900928
BAC/H 14,1	13,9 - 14,3				2900929
BAC/H 15,0	14,8 - 15,3				2900936
BAC/H 15,6	15,4 - 15,9				2900937
BAC/H 17,5	17,3 - 17,7				2900930
BAC/H 18,0	17,8 - 18,3				2900938
BAC/H 21,5	21,3 - 21,7				2900931
BAC/H 22,0	21,8 - 22,2				2900932





Salvapájaros de espiral.

Como segunda alternativa, se podrán utilizar otros elementos anticolidión, siguiendo los criterios indicados en el Real Decreto, que dice:

Los salvapájaros o señalizadores serán del tamaño mínimo siguiente:

Espirales: Con 30 cm de diámetro × 1 metro de longitud

El elemento que responde a las exigencias indicadas en este apartado bajo las condiciones indicadas en el párrafo anterior, es el correspondiente al de la figura 21 y sus modelos referenciados en la tabla 24. Estos elementos están recogidos en la NI 29.00.03.

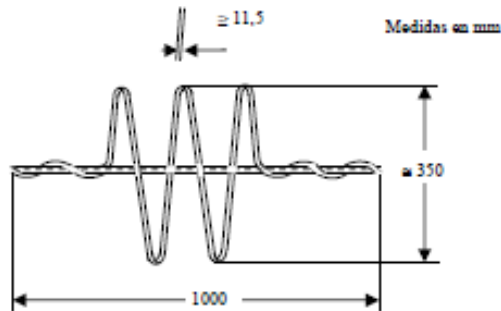


Figura 21: Balizamiento de líneas aéreas mediante espirales

Tabla 24

Designación	Diámetro del cable (mm)		Código
	Mínimo	Máximo	
DAD-7/9,50	7	9,50	2900970
DAD-9,51/13,40	9,51	13,40	2900971
DAD-13,41/17,50	13,41	17,50	2900972
DAD-17,51/21,80	17,51	21,80	2900973

1.8.1.2.6 Apoyos

Los apoyos proyectados nº 5087 y 5088 serán del tipo **C-4500-20E** y **C-4500-18E** respectivamente, de celosía metálica, galvanizado en caliente, formados por angulares de lados iguales y sección cuadrada de acuerdo con la NI 52.10.01 y recomendación de UNESA 6704.

El cálculo del apoyo se realiza según lo indicado en el MT 2.23.45 en el que se determina el método de cálculo de las ecuaciones resistentes de los apoyos en función de la disposición de los armados.

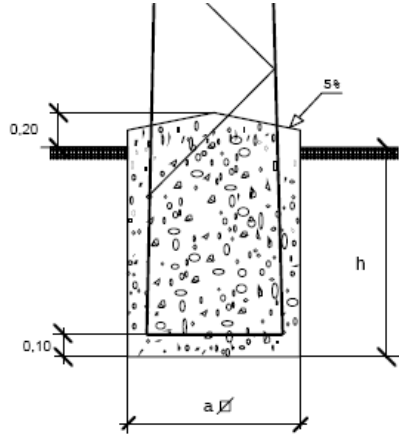
1.8.1.2.7 Cimentación

La cimentación del apoyo será del tipo monobloque de hormigón en masa de 200 kg/m³ de dosificación y de las dimensiones adecuadas al tipo de terreno (flojo, normal o duro-rocoso), calculadas de acuerdo con el MT 2.23.30, habiéndose considerado a efectos de proyecto en todos los casos un tipo de terreno de consistencia normal (K entre 8 y 10 kg/cm³).





CIMENTACIONES PARA APOYOS METÁLICOS DE CELOSÍA

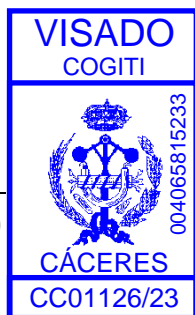


Cimentaciones para apoyos de perfiles metálicos

APOYO	CIMENTACION			
	Designación Iberdrola	a m	h m	Vol. excav. m ³
C1000- 12E	1,00	1,99	1,99	2,14
C1000- 14E	1,08	2,06	2,41	2,58
C1000- 16E	1,15	2,13	2,82	3,01
C1000- 18E	1,23	2,20	3,33	3,55
C1000- 20E	1,30	2,26	3,82	4,07
C1000- 22E	1,39	2,32	4,47	4,76
C2000- 12E	1,00	2,30	2,30	2,44
C2000- 14E	1,08	2,37	2,76	2,93
C2000- 16E	1,15	2,43	3,22	3,41
C2000- 18E	1,24	2,48	3,82	4,04
C2000- 20E	1,31	2,54	4,36	4,61
C2000- 22E	1,39	2,59	5,01	5,30
C3000- 12E	1,00	2,51	2,51	2,66
C3000- 14E	1,09	2,58	3,06	3,23
C3000- 16E	1,16	2,64	3,56	3,75
C3000- 18E	1,25	2,69	4,21	4,44
C3000- 20E	1,32	2,75	4,79	5,05
C3000- 22E	1,41	2,79	5,55	5,85

APOYO	CIMENTACION			
	Designación Iberdrola	a m	h m	Vol. excav. m ³
C4500- 12E	1,01	2,75	2,81	2,96
C4500- 14E	1,10	2,82	3,41	3,59
C4500- 16E	1,17	2,89	3,96	4,15
C4500- 18E	1,26	2,94	4,66	4,89
C4500- 20E	1,33	2,99	5,30	5,56
C4500- 22E	1,43	3,03	6,20	6,50
C7000- 12E	1,35	2,84	5,18	5,45
C7000- 14E	1,53	2,87	6,73	7,08
C7000- 16E	1,69	2,91	8,32	8,75
C7000- 18E	1,88	2,93	10,35	10,89
C7000- 20E	2,04	2,96	12,32	12,96
C7000- 22E	2,22	2,98	14,68	15,44
C7000- 24E	2,38	3,00	17,01	17,89
C7000- 26E	2,56	3,02	19,79	20,82
C9000- 12E	1,35	3,02	5,50	5,77
C9000- 14E	1,53	3,06	7,15	7,50
C9000- 16E	1,69	3,09	8,83	9,26
C9000- 18E	1,88	3,11	10,99	11,53
C9000- 20E	2,04	3,14	13,07	13,71
C9000- 22E	2,22	3,16	15,56	16,32
C9000- 24E	2,38	3,18	18,04	18,92
C9000- 26E	2,56	3,20	20,97	22,00

Documento visado con número: CC01126/23 y CSV nº V-3F2NK97QIB3BN5DN verificable en <http://evisado.cogitcaceres.org/validar/ValidacionCSV.aspx>





1.8.1.2.8 Crucetas

En los apoyos proyectados nº 5087 y 5088, se emplearán dos crucetas rectas, del tipo RC3-20-T, según NI 52.31.02.

Las crucetas además de cumplir la misión de dar la separación adecuada a los conductores, deben soportar las cargas verticales que los mismos transmiten.

Su diseño responde a las nuevas exigencias de distancias entre conductores y accesorios en tensión a apoyos y elementos metálicos, tendentes a la protección de la avifauna.

Cruceta recta RC-T

Designación	Dimensiones en mm															
	a	b	c	d	e	f	g	h	i	j	k	l	m	n	o	p
RC2-15-T	1460	1500										400				
RC3-15-T			30	400	150	---	---	60	450	90	180		20	30	35	420
RC2-20-T	1960	2000										580				
RC3-20-T																

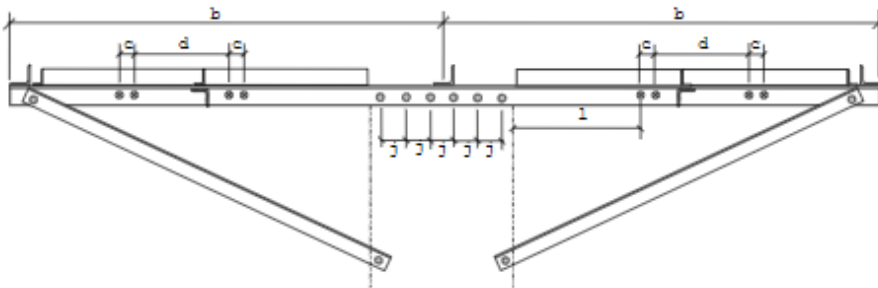
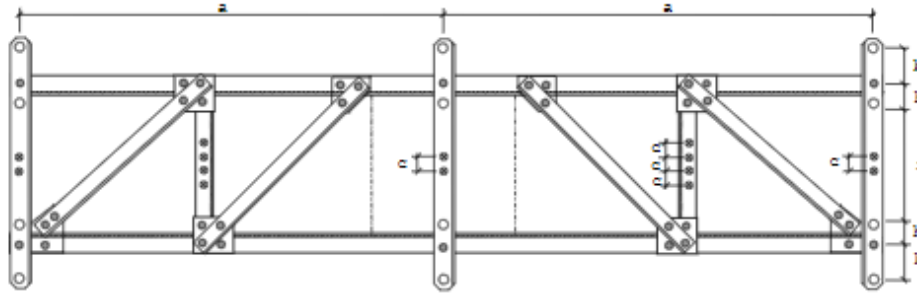
Designación	Esfuerzo vertical admisible daN	Separación entre fases contiguas, o al eje del apoyo. Cota "a" mm	Masa Kg	Nº de plano	Código
RC2-15-T	450	1.500	89	961.016 961.025	5231205
RC2-20-T	450	2.000	124	961.017 961.026	5231207
RC3-15-T	800	1.500	97	961.018 961.028	5231209
RC3-20-T	800	2.000	129	961.019 961.029	5231211
SC2-15-T	450	1.500	41	961.020 961.030	5231235
SC2-20-T	450	2.000	60	961.021 961.031	5231236
SC3-15-T	800	1.500	47	961.022 961.032	5231238
SC3-20-T	800	2.000	63	961.023 961.033	5231239

Significado de las siglas que componen la designación:

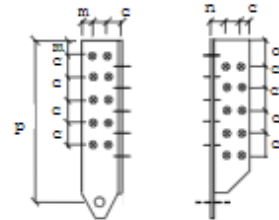
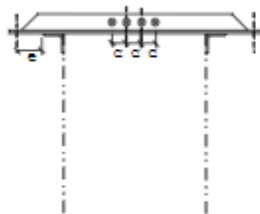
- RC: cruceta recta para apoyos de celosía.
- 10/.../20: corresponde a la longitud de la cota "a" expresada en dm.
- T: Indicativo de ser una cruceta con tirante.



Cruceta RC2/3-T

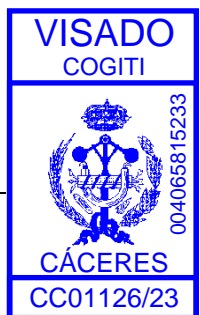
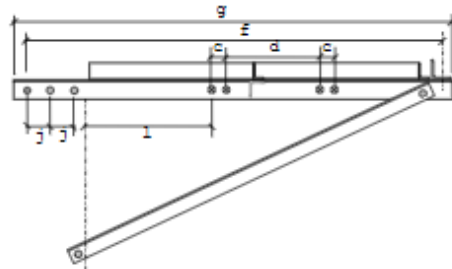
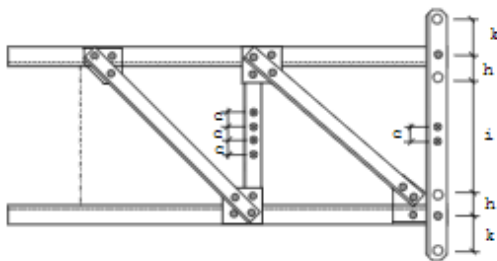


- Taladros de Ø 17,5 mm
- Taladros de Ø 13,5 mm
- Taladros de Ø 22 mm



Cartela para cadenas verticales

Semicruceta SC2/3-T





1.8.1.2.9 Tomas de Tierra

1.8.1.2.9.1 Generalidades.

El RLAT en su ITC-LAT-7 establece los criterios y los requisitos de los sistemas de puesta a tierra en los apoyos de líneas eléctricas de manera que sea eficaz en todas las circunstancias y mantengan las tensiones de paso y de contacto dentro de niveles aceptables.

Los sistemas deberán cumplir los siguientes requisitos:

- Resistir los esfuerzos mecánicos y la corrosión.
- Resistir, desde un punto de vista térmico, la corriente de falta más elevada determinada en el cálculo.
- Garantizar la seguridad de las personas con respecto a tensiones que aparezcan durante una falta a tierra en los sistemas de puesta a tierra.
- Proteger de daños a propiedades y equipos y garantizar la fiabilidad de la línea.

Estos requisitos dependen fundamentalmente de:

- Método de puesta a tierra del neutro de la red: neutro aislado, neutro puesto a tierra mediante impedancia o neutro rígido a tierra.
- Del tipo de apoyo en función de su ubicación: apoyos frecuentados y apoyos no frecuentados y del material constituyente del apoyo: conductor o no conductor.

El sistema de puesta a tierra está constituido por uno o varios electrodos de puesta a tierra enterrados en el suelo y por la línea de tierra que conecta dichos electrodos a los elementos que deban quedar puestos a tierra.

1.8.1.2.9.2 Elementos sistema puesta tierra y condiciones montaje.

Los electrodos de puesta a tierra empleados son de material, diseño, dimensiones, colocación en el terreno y número apropiados para la naturaleza y condiciones del terreno, de modo que garantizan una tensión de contacto dentro de los niveles aceptables. I-DE para cumplimentar el RLAT, ha adoptado para sus líneas, los criterios reseñados en el documento MT 2.23.35, que en líneas generales consiste en:

- Tipos de electrodos:
 - Electrodos horizontales de puesta a tierra constituidos por cables enterrados, desnudos, de cobre de 50 mm², dispuestos en forma de bucles perimetrales.
 - Picas de tierra verticales, de acero cobrizado de 14 mm de diámetro, de 1,5 metros de longitud, que podrán estar formadas por elementos empalmables.
- Instalación de electrodos horizontales de puesta a tierra:

El electrodo de puesta a tierra estará situado a una profundidad suficiente para evitar el efecto de la congelación del agua ocluida en el terreno. Los electrodos horizontales de puesta a tierra se situarán a una profundidad mínima de 0,5 (habitualmente 0,5 y 1 m). Esta medida garantiza una cierta protección mecánica.

Los electrodos horizontales de puesta a tierra se colocarán en el fondo de una zanja perimetral al macizo de hormigón de la cimentación, a una distancia de 1 m de dicho macizo, de forma que:

- a) Se rodeen con tierra ligeramente apisonada.
- b) Las piedras o grava no estén directamente en contacto con los electrodos de puesta a tierra enterrados.
- c) Cuando el suelo natural sea corrosivo para el tipo de metal que constituye el electrodo, el suelo se reemplace por un relleno adecuado.



- Instalación de picas de tierra verticales

Las picas verticales son particularmente ventajosas cuando la resistividad del suelo decrece mucho con la profundidad. Se clavarán en el suelo empleando herramientas apropiadas para evitar que los electrodos se dañen durante su hincado. La parte superior de cada pica quedará situada siempre por debajo del nivel de tierra y a la profundidad que corresponda en función del electrodo tipo seleccionado.

- Unión de los electrodos de puesta a tierra

Las uniones utilizadas para conectar las partes conductoras de una red de tierras, con los electrodos de puesta a tierra dentro de la propia red, tendrán las dimensiones adecuadas para asegurar una conducción eléctrica y un esfuerzo térmico y mecánico equivalente a los de los propios electrodos.

Los electrodos de puesta tierra serán resistentes a la corrosión y no deben ser susceptibles de crear pares galvánicos.

Las uniones usadas para el ensamblaje de picas deben tener el mismo esfuerzo mecánico que las picas mismas y deben resistir fatigas mecánicas durante su colocación. Cuando se tengan que conectar metales diferentes, que creen pares galvánicos, pudiendo causar una corrosión galvánica, las uniones se realizarán mediante piezas de conexión bimetálica apropiadas para limitar estos efectos.

- Conexión de los apoyos a tierra

Todos los apoyos de material conductor o de hormigón armado deberán conectarse a tierra mediante una conexión específica. Los apoyos de material no conductor no necesitan tener puesta a tierra. Además, todos los apoyos frecuentados, salvo los de material aislante, deben ponerse a tierra.

La conexión específica a tierra de los apoyos de hormigón armado podrá efectuarse de las dos formas siguientes:

- a) Conectando a tierra directamente los herrajes o armaduras metálicas a las que estén fijados los aisladores, mediante un conductor de conexión.
- b) Conectando a tierra la armadura del hormigón, siempre que la armadura reúna las condiciones que se exigen para los conductores que constituyen la línea de tierra. Sin embargo, esta forma de conexión no se admitirá en los apoyos de hormigón pretensado.

La conexión a tierra de los pararrayos instalados en apoyos no se realizará ni a través de la estructura del apoyo metálico ni de las armaduras, en el caso de apoyos de hormigón armado. Los chasis de los aparatos de maniobra podrán ponerse a tierra a través de la estructura del apoyo metálico.

1.8.1.2.9.3 Dimensionamiento a frecuencia industrial.

Los parámetros pertinentes para el dimensionamiento de los sistemas de puesta a tierra son:

- a) Valor de la corriente de falta.
- b) Duración de la falta.

Estos dos parámetros dependen principalmente del método de la puesta a tierra del neutro de la red.

- c) Características del suelo.



Dimensionamiento respecto corrosión y resistencia mecánica.

Para el dimensionamiento con respecto a la corrosión y a la resistencia mecánica de los electrodos se seguirán los criterios indicados en el apartado 3 de la MIE-RAT 13 del RCE.

Los electrodos de tierra que están directamente en contacto con el suelo (cables desnudos de cobre y picas de acero cobrizado) serán de materiales capaces de resistir, de forma general, la corrosión (ataque químico o biológico, oxidación, formación de un par electrolítico, electrólisis, etc.). Así mismo resistirán, generalmente, las tensiones mecánicas durante su instalación, así como aquellas que ocurren durante el servicio normal.

Dimensionamiento respecto resistencia térmica.

Para el dimensionamiento con respecto a la resistencia térmica de los electrodos se seguirán los criterios indicados en la MIE-RAT 13 del RCE.

El cálculo de la sección de los electrodos de puesta a tierra depende del valor y la duración de la corriente de falta, por lo que tendrán una sección tal que puedan soportar, sin un calentamiento peligroso, la máxima corriente de fallo a tierra prevista, durante un tiempo doble al de accionamiento de las protecciones de la línea. Para corrientes de falta que son interrumpidas en menos de 5 segundos, se podrá contemplar un aumento de temperatura adiabático. La temperatura final deberá ser elegida con arreglo al material del electrodo o conductor de puesta a tierra y alrededores del entorno.

1.8.1.2.9.4 Dimensionamiento respecto seguridad de personas.

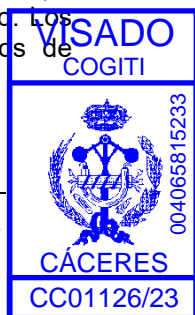
Cuando se produce una falta a tierra, partes de la instalación se pueden poner en tensión, y en el caso de que una persona o animal estuviese tocándolas, podría circular a través de él una corriente peligrosa.

En la ITC-LAT 07 del RLAT, se establecen los valores admisibles de la tensión de contacto aplicada, Uca, a la que puede estar sometido el cuerpo humano entre la mano y los pies, en función de la duración de la corriente de la falta.

Para las tensiones de paso no es necesario definir valores admisibles, ya que los valores admisibles de las tensiones de paso aplicadas son mayores que los valores admisibles en las tensiones de contacto aplicadas. Cuando las tensiones de contacto calculadas sean superiores a los valores máximos admisibles, se recurrirá al empleo de medidas adicionales de seguridad a fin de reducir el riesgo de las personas y de los bienes, en cuyo caso será necesario cumplir los valores máximos admisibles de las tensiones de paso aplicadas, debiéndose tomar como referencia lo establecido en el RCE.

Para poder identificar los apoyos en los que se debe garantizar los valores admisibles de las tensiones de contacto, en la ITC-LAT 07 del RLAT se establece la clasificación de los apoyos según su ubicación en apoyos frecuentados y apoyos no frecuentados.

Apoyos Frecuentados: Son los situados en lugares de acceso público y donde la presencia de personas ajenas a la instalación eléctrica es frecuente, donde se espere que las personas se queden durante tiempo relativamente largo, algunas horas al día durante varias semanas, o por un tiempo corto pero muchas veces al día, por ejemplo, cerca de áreas residenciales o campos de juego. Los lugares que solamente se ocupan ocasionalmente, como bosques, campo abierto, campos de labranza, etc., no están incluidos.





Desde el punto de vista de la seguridad de las personas, los apoyos frecuentados podrán considerarse exentos del cumplimiento de las tensiones de contacto en los siguientes casos:

1. Cuando se aíslen los apoyos de tal forma que todas las partes metálicas del apoyo queden fuera del volumen de accesibilidad limitado por una distancia horizontal mínima de 1,25 m, utilizando para ello vallas aislantes.
2. Cuando todas las partes metálicas del apoyo queden fuera del volumen de accesibilidad limitado por una distancia horizontal mínima de 1,25 m, debido a agentes externos (orografía del terreno, obstáculos naturales, etc.).
3. Cuando el apoyo esté recubierto por placas aislantes o protegido por obra de fábrica de ladrillo hasta una altura de 2,5 m, de forma que se impida la escalada al apoyo.

En estos casos, no obstante, habrá que garantizar que se cumplen las tensiones de paso aplicadas, especificadas en la MIE-RAT 13 del RCE.

Apoyos No Frecuentados: Son los situados en lugares que no son de acceso público o donde el acceso de personas es poco frecuente.

1.8.1.2.9.5 Elección sistema puesta a tierra.

Apoyos no frecuentados.

El electrodo a emplear para su utilización en el caso de líneas aéreas con apoyos no frecuentados, tal como especifica el apartado 7.3.4.3 de la ITC LAT-07 del RLAT, proporcionará un valor de la resistencia de puesta a tierra lo suficientemente bajo para garantizar la actuación de las protecciones en caso de defecto a tierra. Dicho valor, para las protecciones usadas por I-DE puede verse en la tabla bajo este párrafo. Dicho valor se podrá conseguir mediante la utilización de una sola pica de acero cobrizado de 1,5 m de longitud y 14 mm de diámetro, enterrada como mínimo a 0,5 m de profundidad. Si no es posible alcanzar, mediante una sola pica, los valores de resistencia indicados, se añadirán picas siguiendo la periferia del apoyo, hasta completar un anillo de cuatro picas, añadiendo, si es necesario a dicho anillo, picas en hilera de igual longitud, separadas 3 m entre sí. El conductor de unión entre picas será de cobre de 50 mm² de sección.

Tensión nominal de la red U_n (kV)	Máximo valor de la resistencia de puesta a tierra (Ω)
13,2	150
15	175
20	230

Valores máximos de la resistencia a tierra en apoyos no frecuentados

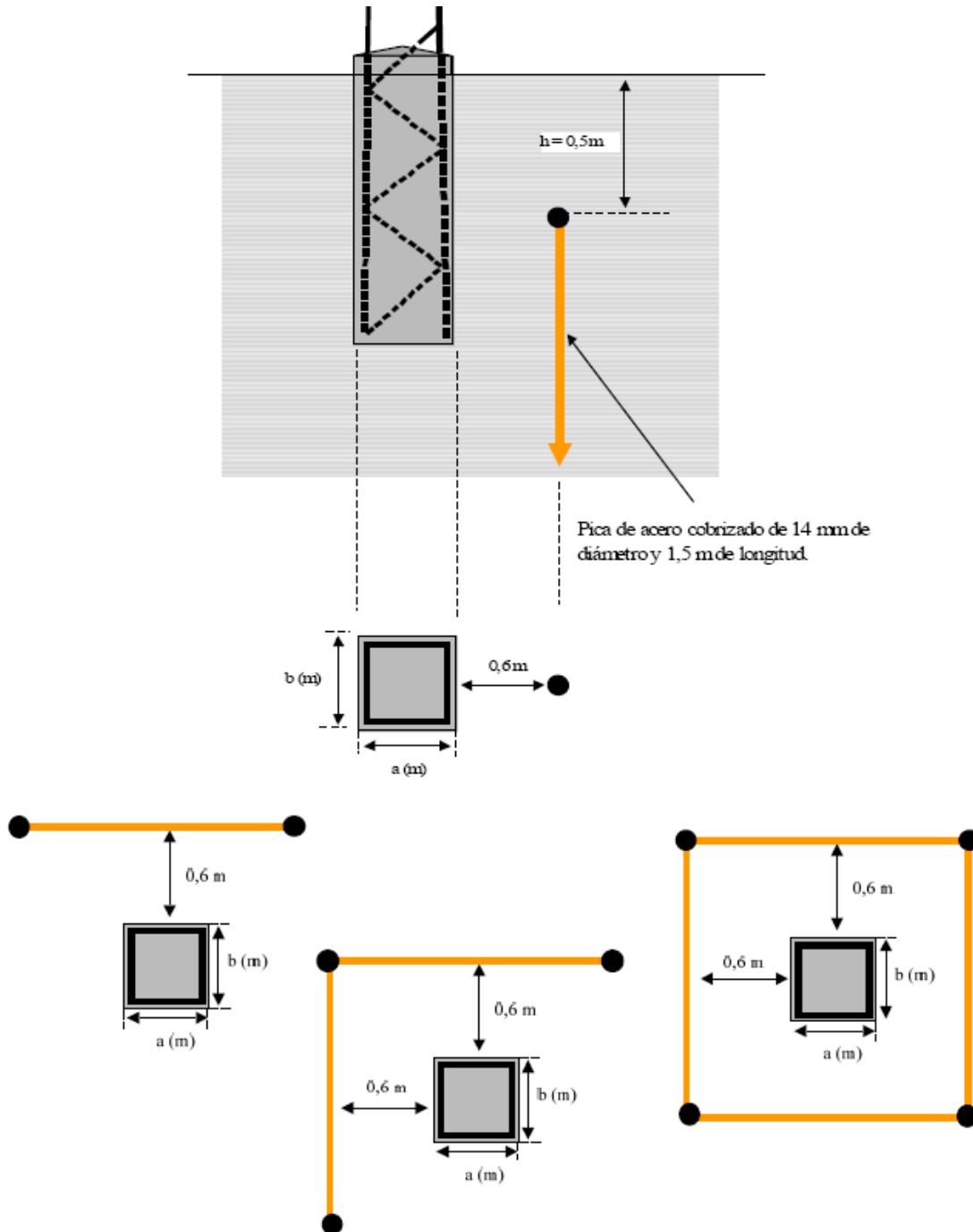


Figura 2. Configuración del electrodo de puesta a tierra para apoyos no frecuentados.

Apoyos frecuentados con calzado.

Con objeto de evitar tensiones de contacto se empleará una acera perimetral de hormigón a 1,2 m de la cimentación del apoyo. Embebido en el interior de dicho hormigón se instalará un mallado electrosoldado con redondos de diámetro no inferior a 4 mm formando una retícula no superior a 0,3 x 0,3 m, a una profundidad de al menos 0,1 m. Este mallado se conectará a un punto a la puesta a tierra de protección del apoyo.





La configuración tipo del electrodo a emplear para su utilización en el caso de líneas aéreas con apoyos frecuentados con calzado será la de un bucle perimetral con la cimentación, cuadrado, a una distancia horizontal de 1m. como mínimo, formado por conductor de cobre de 50 mm² de sección, enterrado como mínimo a 0,5 m de profundidad, al que se conectarán en cada uno de sus vértices cuatro picas de acero cobrizado de 1,5 m de longitud y 14 mm de diámetro. En todo caso la resistencia de puesta a tierra presentada por el electrodo, en ningún caso debe ser superior a 50 Ω. Si no es posible alcanzar este valor, mediante la configuración tipo, y hasta conseguir los 50 Ω, se añadirá, a dicha configuración, picas en hilera, de igual longitud, separadas 3 m entre sí.

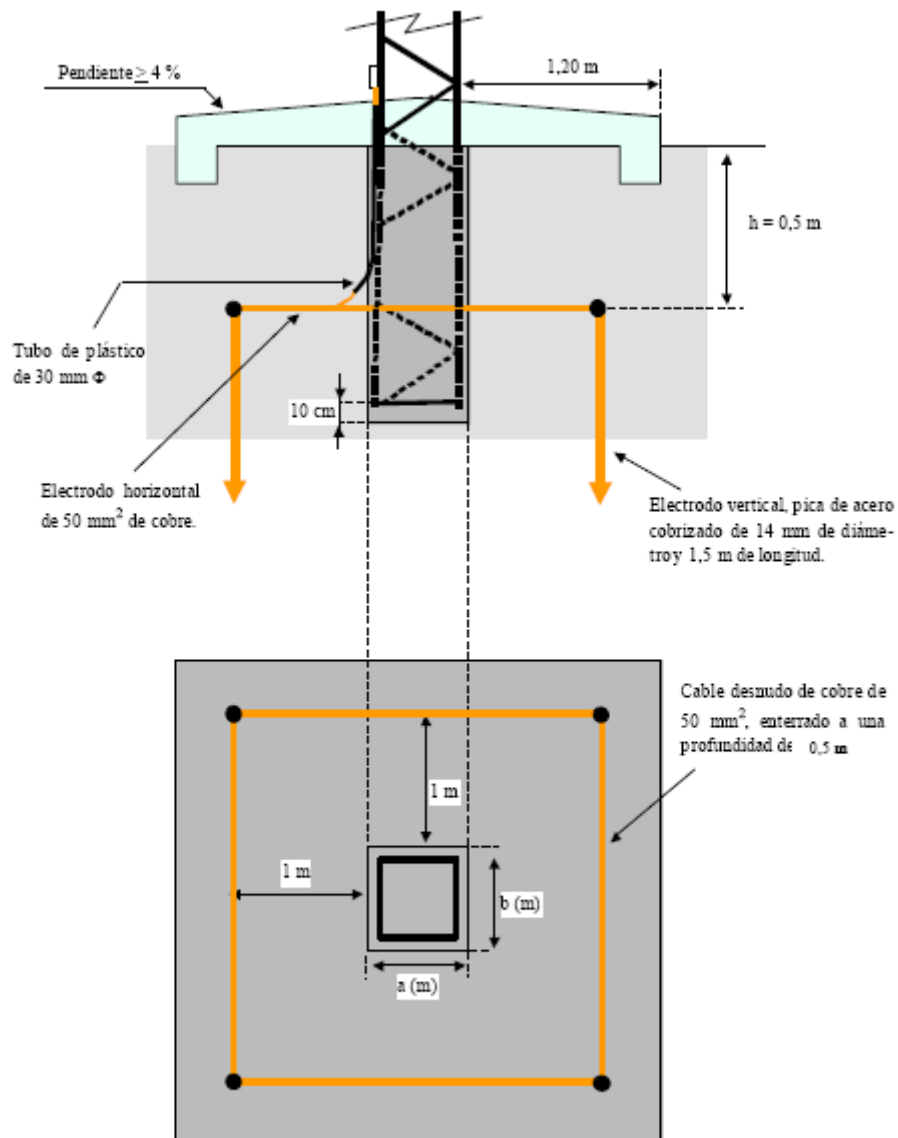


Figura 3. Configuración del electrodo de puesta a tierra para apoyos frecuentados con calzado.

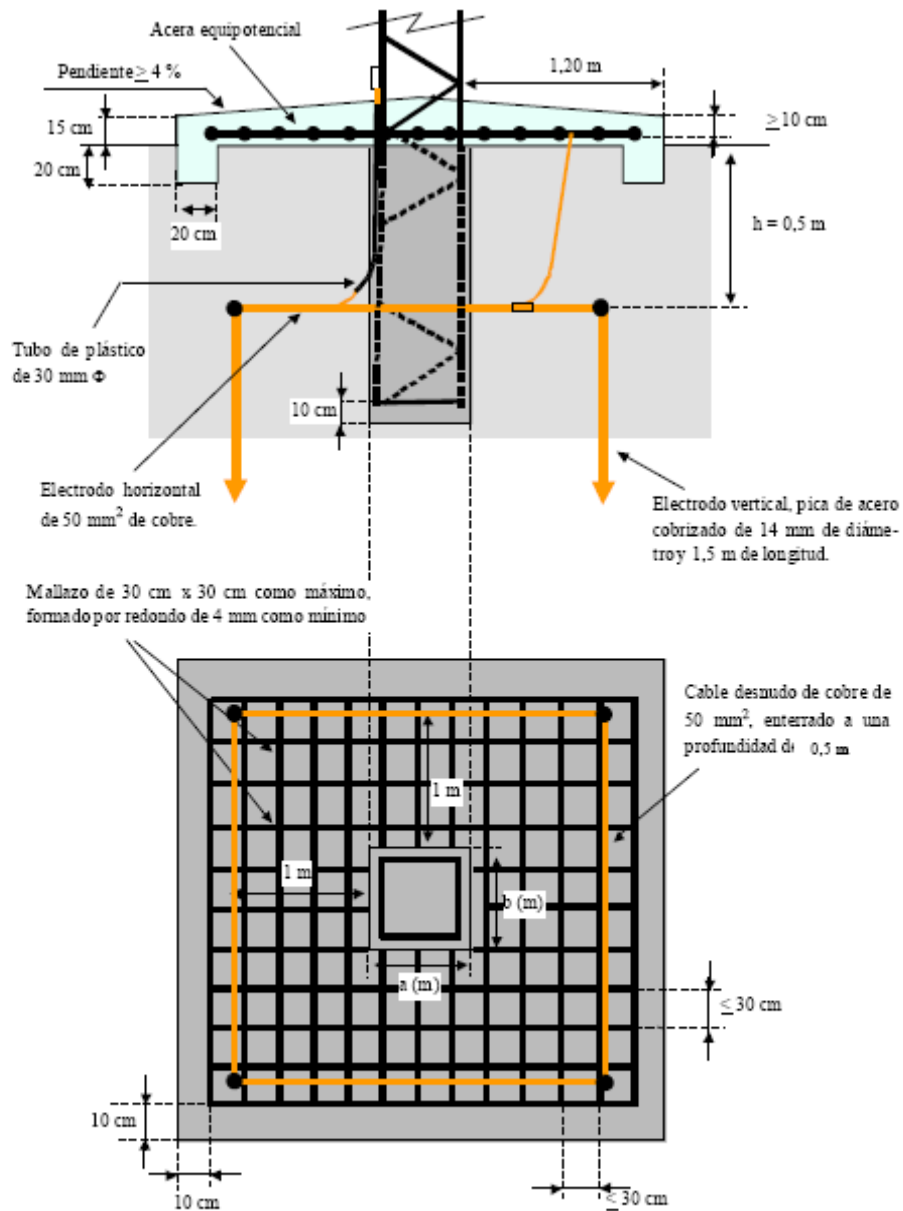


Figura 8.- Acera de hormigón, con mallazo equipotencial, perimetral con la cimentación del apoyo, empleado en líneas aéreas con apoyos frecuentados con calzado.



Apoyos frecuentados sin calzado.

Con objeto de evitar tensiones de contacto se empleará una acera perimetral de hormigón a 1,2 m de la cimentación del apoyo. Embebido en el interior de dicho hormigón se instalará un mallado electrosoldado con redondos de diámetro no inferior a 4 mm formando una retícula no superior a 0,3 x 0,3 m, a una profundidad de al menos 0,1 m. Este mallado se conectará a un punto a la puesta a tierra de protección del apoyo.

La configuración tipo del electrodo a emplear para su utilización en el caso de líneas aéreas con apoyos frecuentados sin calzado será la de un bucle perimetral con la cimentación, cuadrado, a una distancia horizontal de 1 m, como mínimo, formado por conductor de cobre de 50 mm² de sección, enterrado como mínimo a 1 m de profundidad, al que se conectarán en cada uno de sus vértices cuatro picas de acero cobrizado de 1,5 m de longitud y 14 mm de diámetro. Si no es posible alcanzar este valor, mediante la configuración tipo, y hasta conseguir los 50 Ω, se añadirá, a dicha configuración, picas en hilera, de igual longitud, separadas 3 m entre sí.

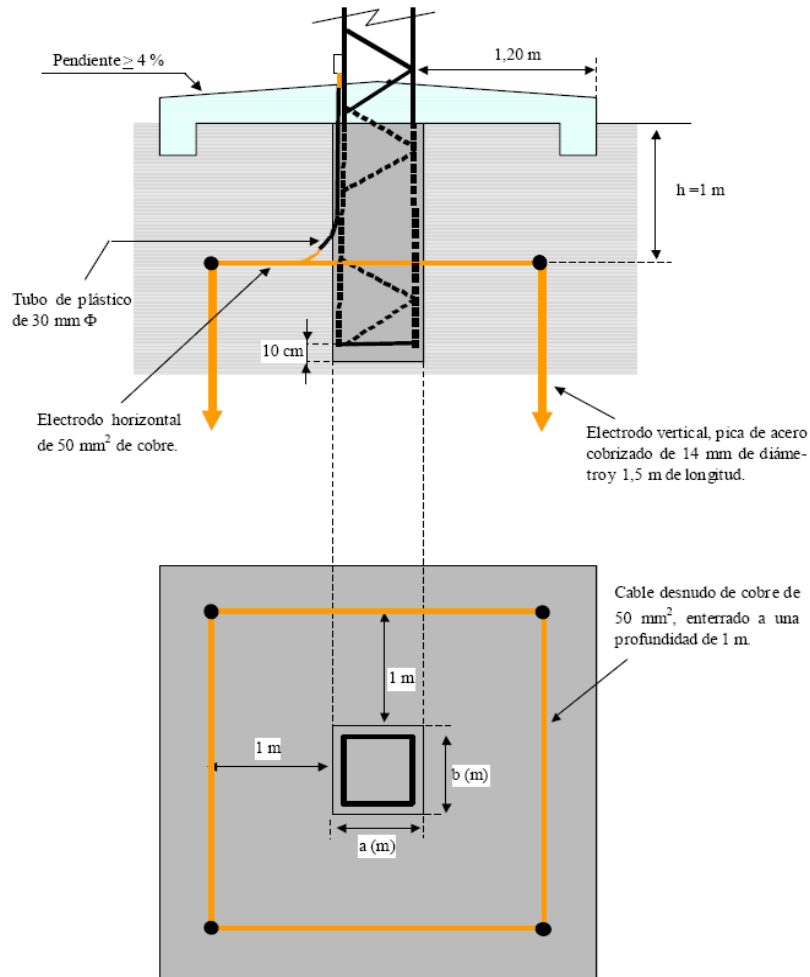


Figura 4. Configuración del electrodo de puesta a tierra para apoyos frecuentados sin calzado.

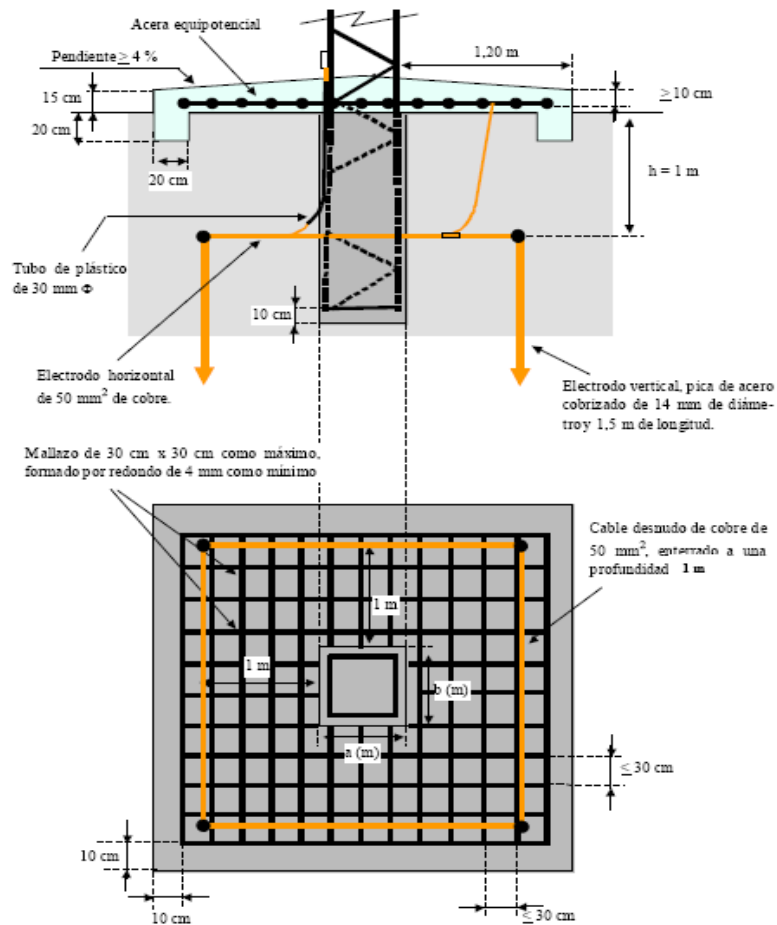


Figura 9.- Acera de hormigón, con mallazo equipotencial, perimetral con la cimentación del apoyo, empleado en líneas aéreas con apoyos frecuentados sin calzado.

1.8.1.2.10 Señalización de los apoyos

Los apoyos proyectados llevarán instalada una placa de señalización de riesgo eléctrico tipo CE 14, según la norma NI 29.00.00.

1.8.1.2.11 Numeración de apoyos

Los apoyos proyectados se numerarán, empleando para ello placas y números de señalización según la norma NI 29.05.01.

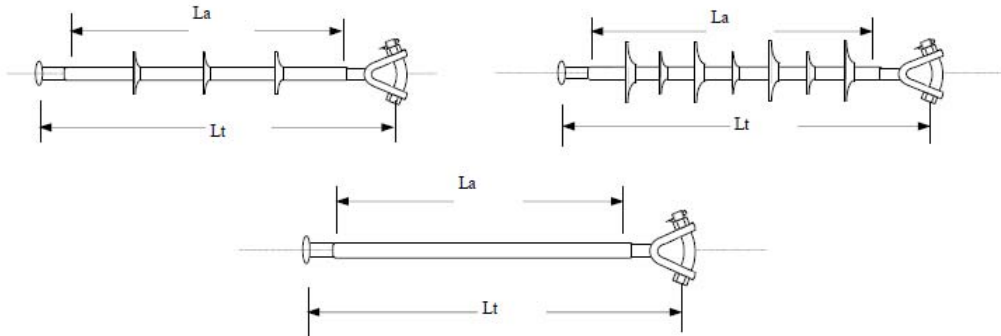


1.8.1.3 ELEMENTOS PARA LA PROTECCIÓN DE LA AVIFAUNA

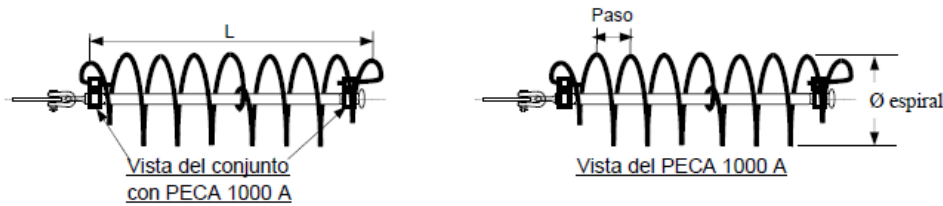
1.8.1.3.1 Conjunto de Aislador Avifauna y PECA.

Los elementos aislador avifauna y PECA forman un conjunto avifauna con el que se pretende formar una zona volumétrica que impida la posada sobre la cadena y el acceso a partes con tensión y suficientemente amplia para aves de gran envergadura

Aisladores para Avifauna tipo BASTÓN.



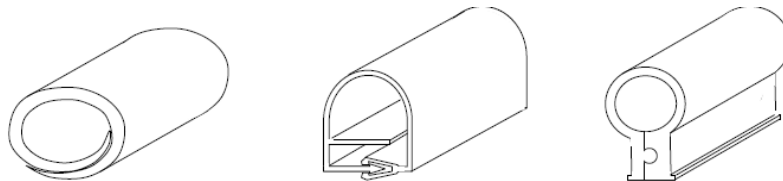
Envoltentes PECA



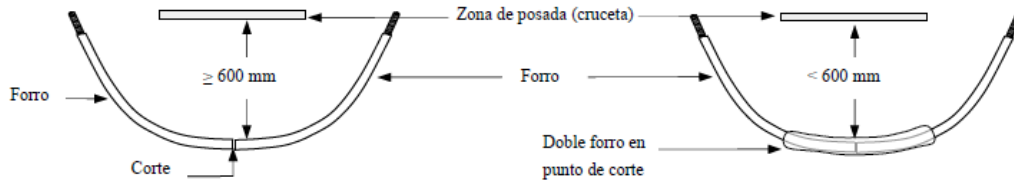
1.8.1.3.2 Forros

Forrado de Conductores

Se emplearán las Cubiertas para el forrado de puentes y conductores CUP

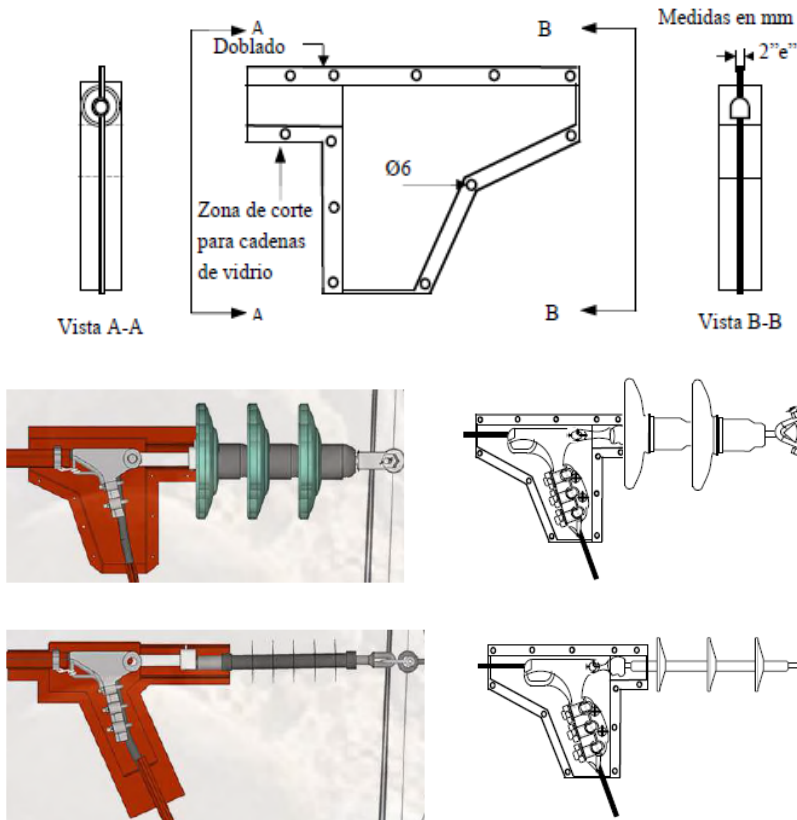


El montaje se realizará de tal manera que el puente quede instalado por dos tramos independientes y la unión de esos tramos quedará justo en la parte central del puente, eliminando así la posible acumulación de agua en su interior. En la unión de los dos tramos se colocará (optativo), si así lo exigiera la administración, otro trozo de forro que cubra esa unión por presión, de tal forma que impida su deslizamiento.

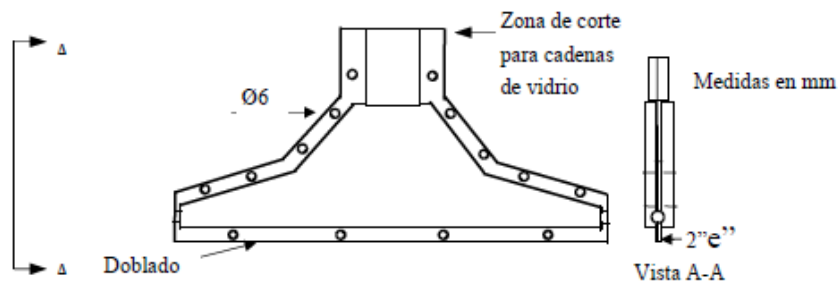


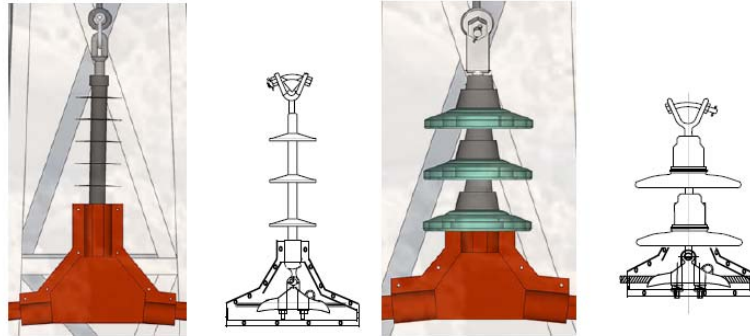
Forrado de Grapas

Forro para Grapas de Amarre

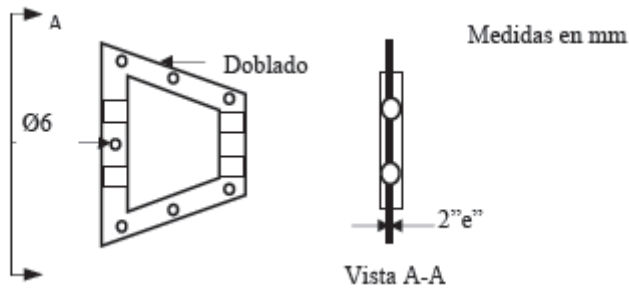


Forro para Grapas de Suspensión

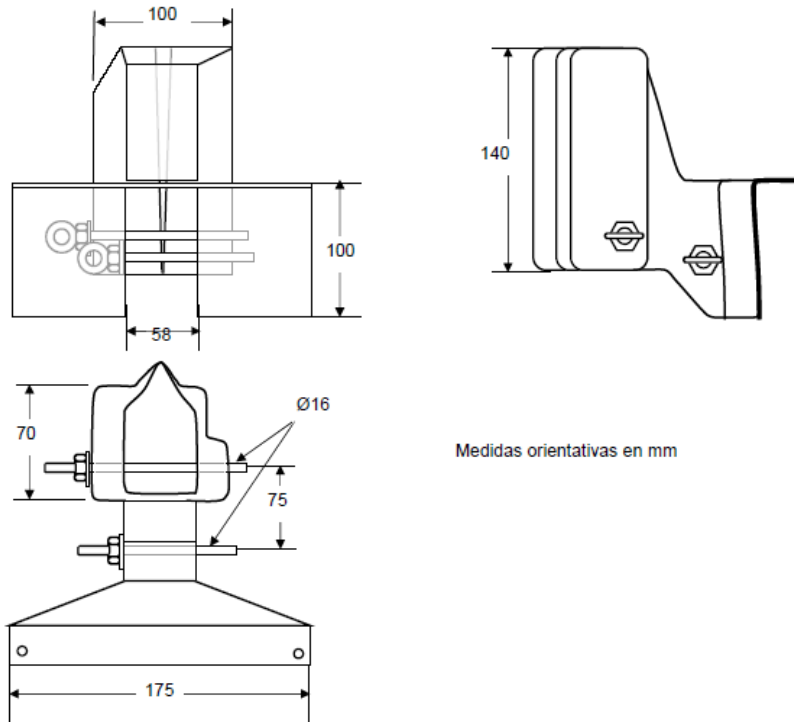




Forrado de Conectores por cuña a presión

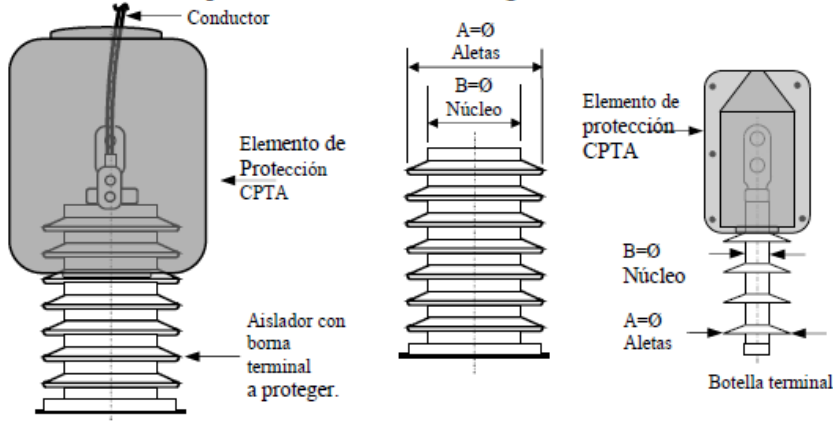


Forrado de la cabeza de los cortacircuitos fusibles de expulsión XS

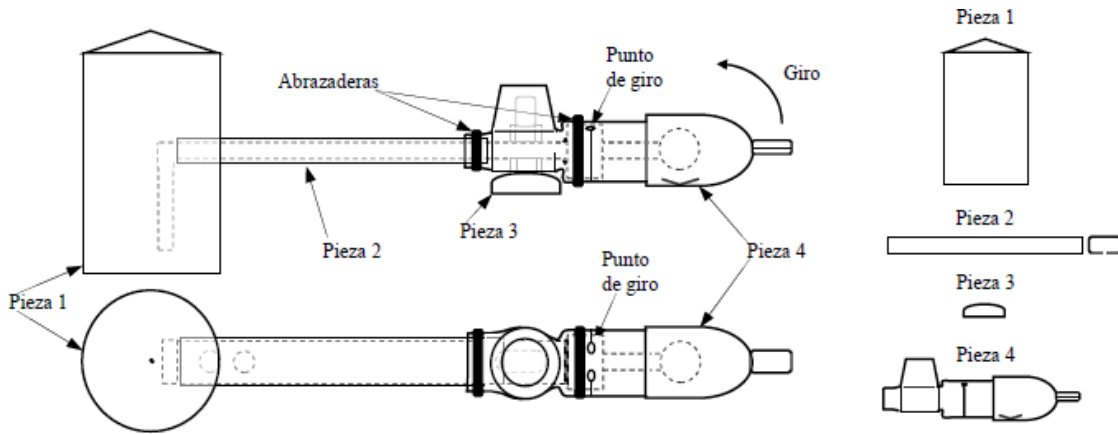




Forrado de las bornas de transformadores, pararrayos y botellas terminales



Forrado del punto fijo de puesta a tierra

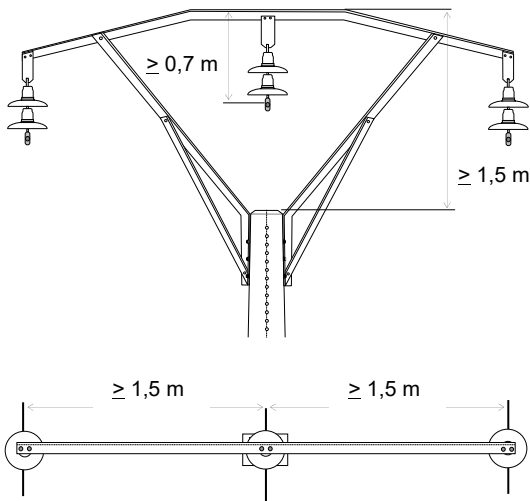




1.8.1.4 PROTECCIÓN DE LA AVIFAUNA

• Crucetas

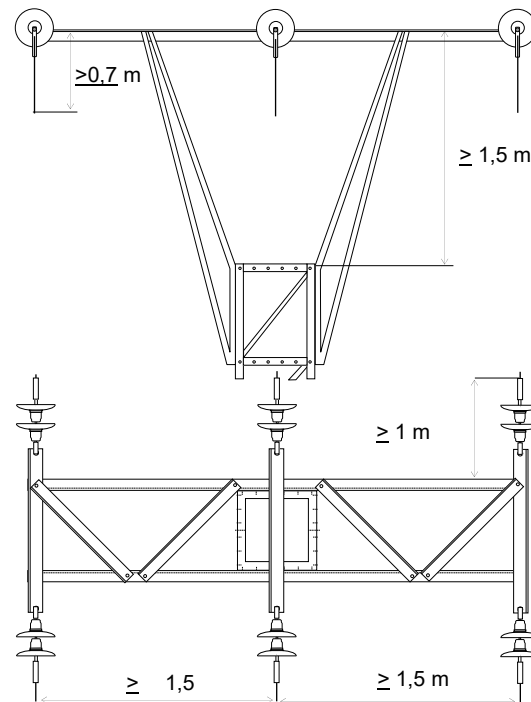
La cruceta adoptada, para apoyos de alineación, es la cruceta bóveda, la cual presenta una baja peligrosidad a efectos de la avifauna. La cruceta presenta por su diseño, respecto a las tradicionales del mismo tipo, las ventajas siguientes:



- La luz de la bóveda es válida para permitir instalar en la fase central una alargadera de suficiente longitud para que con el aislamiento previsto los conductores queden a más de 600 mm de la parte superior de la misma, sin que para ello sea necesario instalar aislamiento suplementario que podría afectar a la coordinación de aislamiento del conjunto de la línea, por otra parte a las barras laterales (jabalcones) se les ha dado suficiente separación para permitir un ángulo de oscilación de cadenas no inferior a 74°.

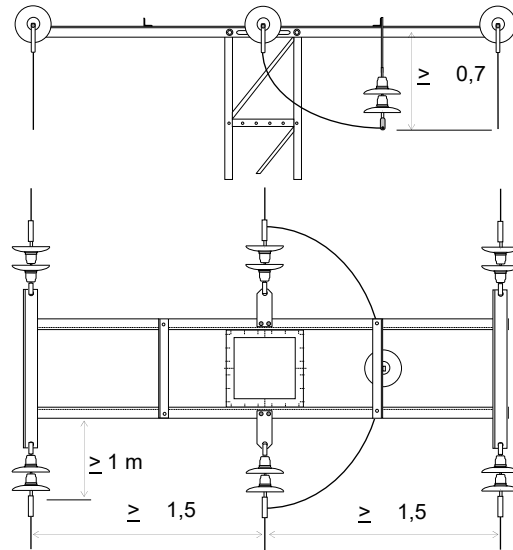
- La inclinación de las barras laterales de la cruceta es reducida para minimizar la peligrosidad que puede producirse por impacto de aves, dado que la proyección de los conductores sobre el plano vertical es muy pequeña.

- Los puntos de fijación de las cadenas de aisladores en las fases laterales se realizarán a través de cartelas, que, al igual a lo indicado para la fase central, permiten mantener a los conductores a distancias superiores a 600 mm de la parte superior y laterales de la cruceta.





- Las crucetas para apoyos de ángulo y anclaje, serán tipo recto o tipo bóveda. La fijación de los conductores a la cruceta, se realizará a través de cartelas que mantiene una distancia de los mismos, a las barras horizontales y laterales de 1000 mm como mínimo.
- Las crucetas para apoyos de fin de línea, serán rectas y al igual que en el caso anterior las cartelas con el aislamiento de las líneas permiten mantener a los conductores distancias de 1000 mm.



La configuración adoptada en las crucetas rectas, para el caso de ser utilizadas en apoyos de alineación, ángulo o anclaje, permite que el paso de la fase central sea realizado a cota inferior a la propia cruceta y por supuesto manteniendo la distancia de 600 mm.

- **Distancias entre Conductores.**

Las distancias entre conductores adoptadas es como mínimo de 1500 mm. El proyectista tendrá presente que en apoyos de ángulo estas distancias se reducen en función del mismo, por ello en estos casos deberán emplearse siempre crucetas de 2000 mm de separación entre conductores.

En caso de que aun empleando crucetas de 2000 mm las distancias entre conductores sea inferior a los 1500 mm indicados, el proyectista deberá emplear armados en triángulo de altura suficiente para superar esta distancia.

Si fuera necesario incrementar las medidas descritas para protección de la avifauna establecidas por el RD 5/1999 de 2/02/99 se podrían utilizar los siguientes medios:

- **Medidas de Prevención contra la Electrocutión: Forrado aislante de puentes.**

Se deberán utilizar los elementos anti electrocutión para el forrado de conductores, grapas, aisladores y herrajes, recogidos en la NI 52.59.03.

En apoyos con cadenas de amarre se forrarán todos los puentes, las grapas de amarre y el conductor un metro por delante de la grapa de amarre.

En apoyos con cadenas de suspensión se forrarán los tres conductores que forman el circuito de media tensión 1,5 m a cada lado de la grapa de suspensión y la propia grapa.



1.9 DESCRIPCIÓN DE LAS INSTALACIONES

1.9.1 LÍNEA AÉREA DE MEDIA TENSIÓN

1.9.1.1 DESCRIPCIÓN DE LA INSTALACIÓN

TENSIÓN NOMINAL SERVICIO: 20 kV.

TENSIÓN DISEÑO: 20 kV.

TENSIÓN MÁS ELEVADA: 24 kV.

ORIGEN: Apoyo de celosía proyectado (C-4500-18E) nº 5088.

- *Coordenadas UTM (ETRS89) H29: X = 712.855 // Y = 4.370.319*

FINAL: Apoyo de celosía proyectado (C-4500-20E) nº 5087.

- *Coordenadas UTM (ETRS89): X = 713.011 // Y = 4.370.233*

LONGITUD: 178 m

NÚMERO DE CIRCUITOS: 1 (simple circuito)

TIPO CONDUCTOR M.T.: 100-AL1/17ST1A

APOYOS PROYECTADOS: 2

APOYOS A ELIMINAR: 2



1.9.1.2 CÁLCULOS ELÉCTRICOS DE LA LÍNEA

Datos eléctricos de la instalación

Tensión nominal	U = 20 KV
Factor de potencia (estimado)	Cos φ = 0,9
Nº de circuitos	1
Longitud línea	L = 0,178 km.

Datos eléctricos del conductor **100-AL1/17-ST1A**

Intensidad máxima	I = 326,18 A
Resistencia eléctrica	R = 0,321 Ω/Km
Reactancia eléctrica	X = 0,380 Ω/Km

CAPACIDAD DE TRANSPORTE POR LÍMITE TÉRMICO

La capacidad de transporte de la línea y por circuito atendiendo a su intensidad máxima es:

$$P = \frac{\sqrt{3} \cdot U \cdot I \cdot \cos \varphi}{1000} \text{ en MW}$$

La potencia máxima a transportar es: 10,169 MW

CAIDA DE TENSIÓN

La caída de tensión por resistencia y reactancia de una línea viene dada por la fórmula:

$$\Delta U = \sqrt{3} \times I \times L (R \cos \varphi + X \sin \varphi)$$

Donde:

ΔU	=	Caída de tensión, en %
I	=	Intensidad en amperios
L	=	Longitud de la línea en km.
R	=	Resistencia del conductor en Ω /km a la temperatura de servicio
X	=	Reactancia a frecuencia 50 Hz en Ω /km.

cos φ = Factor de potencia

teniendo en cuenta que:

$$I = \frac{P}{\sqrt{3} \cdot U \cdot \cos \varphi}$$

Donde:

P = Potencia transportada en kilovatios.

U = Tensión compuesta de la línea en kilovoltios.



La caída de tensión en tanto por ciento de la tensión compuesta será:

$$\Delta U = P \cdot \frac{L}{10 \cdot U^2} \cdot (R + X \cdot \operatorname{tg} \varphi)$$

U	=	20 kV
R	=	0,321 Ω/Km
X	=	0,380 Ω/Km
cos φ	=	0,9
P	=	10.169,29 kW
L	=	0,178 km

Caída de tensión L (%) = 0,23% (45,71 V).

PERDIDAS DE POTENCIA

Las pérdidas de potencia por efecto Jule en una línea vienen dadas por la fórmula:

$$\Delta P(\%) = \frac{P \cdot L \cdot R}{10 \cdot U^2 \cdot \cos^2 \varphi}$$

Donde:

ΔP	=	Perdidas de Potencia, en %
L	=	Longitud de la línea en km.
R	=	Resistencia del conductor en Ω/km a la temperatura de servicio
cos φ	=	Factor de potencia

por lo que podemos decir:

U	=	20 kV
R	=	0,321 Ω/Km
cos φ	=	0,9
P	=	10.169 kW
L	=	0,178 km

ΔP Perdidas de Potencia L3 (%) = 0,18% (18,24 KW).



1.9.1.3 CÁLCULOS MECÁNICOS

A continuación, se resumen los valores obtenidos en los cálculos mecánicos de los nuevos apoyos proyectados y existentes. Estos cálculos comprenden:

- Tabla 1: Cálculo mecánico de conductores.
- Tabla 2: Tablas de tendido.
- Tabla 3: Flechas máximas y distancias mínimas entre conductores.
- Tablas 4: Esfuerzos horizontales máximos, apoyos proyectados y coeficientes de seguridad.
- Tabla 5: Esfuerzos verticales en los armados y esfuerzos horizontales combinados en los apoyos proyectados y coeficientes de seguridad.
- Tabla 6: Tabla comparativa de coeficientes de seguridad.
- Tabla 7: Tabla de puesta a tierra de apoyos proyectados.



TABLA 1: CÁLCULO MECÁNICO DE CONDUCTORES

ZONA A (-5°C + V)

CONDUCTOR 100-AL1/17-ST1A

SECCION 116,7 mm²
ELASTICIDAD 7900 daN/mm²
DILATACION 1,9E-05 °C-1
DIAMETRO 13,8 mm
PESO PROPIO 0,39632 daN/m
FUERZA VIENTO 60 daN/m²
CARGA ROTURA 3433 daN

ZONA A		FLECHA MINIMA			FLECHA MAXIMA			TRACCION MAXIMA			DESV. DE CADENAS			FLECHA MAXIMA			EDS				C.S.
		-5 °C			50 °C			-5 °C + Viento			-5 °C + Viento mitad			15 °C + Viento			15 °C				Tmax/C.R.
A	Vano Ideal	T (daN)	p (m)	flecha (m)	T (daN)	p (m)	flecha (m)	T (daN)	p (m)	flecha (m)	T 2 (daN)	p (m)	flecha (m)	T (daN)	p (m)	flecha (m)	T (daN)	p (m)	flecha (m)	%	
5088 - 5087	178,4	567	1431	2,78	374	944	4,22	1000	1089	3,65	728	1270	3,13	897	977	4,07	474	1195	3,33	13,80	3,43

TABLA 2: TABLA DE TENDIDO

ZONA A (-5°C + V)

100-AL1/17-ST1A

V.I.R. (m)	Tramo entre apoyos	Vano (m)	Desnivel (m)	Temperatura 10 °C		Temperatura 15 °C		Temperatura 20 °C		Temperatura 25 °C		Temperatura 30 °C		Temperatura 35 °C		Temperatura 40 °C		Temperatura 50 °C		
				tensión (daN)	flecha (m)	tensión (daN)	flecha (m)	tensión (daN)	flecha (m)	tensión (daN)	flecha (m)	tensión (daN)	flecha (m)	tensión (daN)	flecha (m)	tensión (daN)	flecha (m)	tensión (daN)	flecha (m)	tensión 2 (daN)
178,4	5088	5087	178,35	6,68	494	3,19	474	3,33	456	3,46	439	3,59	424	3,72	410	3,85	397	3,97	374	4,217



<http://evizado.cogiticaceres.org/validar/ValidacionCSV.aspx>

TABLA 3: FLECHAS MÁXIMAS Y DISTANCIAS ENTRE CONDUCTORES

ZONA A (-5°C + V)

100-AL1/17-ST1A

V.I.R. (m)	Tramo entre apoyos	Vano (m)	Desnivel (m)	15 °C + VIENTO		50 °C		Distancia Conductores		
				tensión (daN)	flecha (m)	tensión (daN)	flecha (m)	CA	CS	
178,4	5088	5087	178,35	6,68	898	4,07	374	4,22	1,86	1,95



TABLA 4: ESFUERZOS HORIZONTALES, APOYOS PROYECTADOS Y COEFICIENTES DE SEGURIDAD

ZONA A (-5°C + V)

1ª HIPOTESIS : VIENTO							
Nº de apoyo	Función	Tipo de apoyo	Esfuerzo solicitante por conduc. (daN)	Factor de corrección	Esfuerzo solicitante total (daN)	Esfuerzo resistente (daN)	Coef. de seguridad
5088	AL	C-4500-18E - RC3-20-S - CA	473,2	1,000	1.419,5	4.500,0	4,76
5087	AL	C-4500-20E - RC3-20-S - CA	490,1	1,000	1.470,2	4.500,0	4,59

3ª HIPOTESIS : DESEQUILIBRIO DE TRACCIONES							
Nº de apoyo	Función	Tipo de apoyo	Esfuerzo solicitante por conduc. (daN)	Factor de corrección	Esfuerzo solicitante total (daN)	Esfuerzo resistente (daN)	Coef. de seguridad
5088	AL	C-4500-18E - RC3-20-S - CA	150,0	1,000	450,0	4.500,0	15,00
5087	AL	C-4500-20E - RC3-20-S - CA	150,0	1,000	450,0	4.500,0	15,00

TABLA 5: ESFUERZOS VERTICALES EN LOS ARMADOS Y ESFUERZOS HORIZONTALES COMBINADOS EN APOYOS PROYECTADOS

ZONA A (-5°C + V)

Nº de apoyo	Función	Tipo de apoyo	HIPOTESIS DE VIENTO, ESFUERZOS VERTICALES EN LOS ARMADOS DE LOS APOYOS					HIPOTESIS DE VIENTO ESFUERZ. HORIZ. Y VERTIC. COMBINADOS		
			Carga vertical por conductor (daN)	Carga vertical por aislamiento (daN)	C. vertical total solicitante en punta de cruceta (daN)	Esfuerzo resistente (daN)	Coef. de seguridad	Ecuación Solicitante (5H _S +V _S)	Ecuación Resistente (5H _R +V _R)	Coef. de seguridad
5088	AL	C-4500-18E - RC3-20-S - CA	53,7	6,0	59,7	650,0	16,32	7.277	23.150	4,77
5087	AL	C-4500-20E - RC3-20-S - CA	90,9	6,0	96,9	650,0	10,07	7.642	23.150	4,54

TABLA 6: TABLA COMPARATIVA DE COEFICIENTES DE SEGURIDAD

ZONA A (-5°C + V)

Nº de apoyo	Función	tipo de apoyo	ESFUERZOS HORIZONTALES		ESFUERZOS VERTICALES EN ARMADOS DE APOYOS	ESFUERZOS COMBINADOS EN LOS APOYOS	Observ.
			1ª Hipótesis (viento)	3ª hipótesis (deseq. de tracciones)	Con sobrecarga de viento	Con sobrecarga de viento	
5088	AL	C-4500-18E - RC3-20-S - CA	4,76	15,00	16,32	4,77	Cruzamiento N-521
5087	AL	C-4500-20E - RC3-20-S - CA	4,59	15,00	10,07	4,54	



1.9.1.4 CÁLCULOS ELÉCTRICOS

1.9.1.4.1 CÁLCULOS PUESTA A TIERRA EN APOYOS.

El cálculo de la resistencia de puesta a tierra se realiza de forma individual para cada apoyo según el electrodo elegido de los normalizados por I-DE. Estos electrodos con su designación y sus coeficientes de resistencia y de tensión de paso quedan definidos en el documento MT 2.23.35.

La característica de actuación de las protecciones instaladas en las líneas aéreas de I-DE de tensión nominal igual o inferior a 20 kV, garantiza la actuación de las protecciones en un tiempo, t , inferior al determinado por las relaciones siguientes:

$$I \cdot t = 400$$

Siendo I , la intensidad de la corriente de defecto a tierra, en amperios y t , el tiempo de actuación de las protecciones en segundos.

Para las intensidades máximas de la corriente de defecto a tierra de las redes de I-DE, las protecciones instaladas actúan en un tiempo inferior a 1 s. Para cualquier otra intensidad de defecto a tierra el diseño de la puesta a tierra en los apoyos no frecuentados, se considera satisfactorio desde el punto de vista de la seguridad de las personas, ya que los valores de la resistencia de puesta a tierra máximos admisibles, indicados anteriormente, provocan una intensidad de defecto a tierra suficientemente alta para garantizar la actuación automática de las protecciones en caso de defecto a tierra.

A fin de reducir los riesgos a las personas y los bienes se recurre al empleo de medidas adicionales, tal como establece la ITC-LAT 07 del RLAT. En este caso se ha considerado:

- a) Una acera perimetral de hormigón a 1,2 m de la cimentación del apoyo. Embebido en el interior de dicho hormigón se instalará un mallado electrosoldado con redondos de diámetro no inferior a 4 mm formando una retícula no superior a 0,3 x 0,3 m, a una profundidad de al menos 0,1 m. Este mallado se conectará a un punto a la puesta a tierra de protección del apoyo.
- b) Forrado del apoyo mediante un antiescalo de chapa hasta 2,5 m de altura.

En el caso de adoptar estas medidas adicionales, no sería necesario calcular la tensión de contacto máxima y aplicada por ser esta prácticamente cero. En todo caso, será necesario cumplir con los valores máximos admisibles de las tensiones de paso aplicadas. Para ello deberá tomarse, como referencia, lo establecido en la ITC-RAT 13 del RD 337/2014.

Se considerará el electrodo como válido cuando se cumpla:

Apoyos no frecuentados

Se debe calcular la resistencia del sistema de puesta a tierra del apoyo (R_t), que se puede obtener multiplicando el coeficiente K_r por el valor de la resistividad del terreno:

Electrodo	K_r $\left(\frac{\Omega}{\Omega \cdot m} \right)$
Configuración básica (1 pica)	0,604
Variante con 2 picas	0,244
Variante con 3 picas	0,167

Coefficiente de resistencia de puesta a tierra K_r , para electrodos utilizados en líneas aéreas con apoyos no frecuentados





Si el valor obtenido es inferior al máximo valor de la resistencia a tierra indicado anteriormente, el sistema de puesta a tierra del apoyo es adecuado.

Apoyos frecuentados

Se debe calcular la resistencia del sistema de puesta a tierra del apoyo (R_t), siendo los valores de K_r los mostrados a continuación:

Designación del electrodo	K_r $\left(\frac{\Omega}{\Omega.m}\right)$
CPT-LA-26 / 0,5	0,128
CPT-LA-28 / 0,5	0,123
CPT-LA-30 / 0,5	0,118
CPT-LA-32 / 0,5	0,113
CPT-LA-34 / 0,5	0,109
CPT-LA-36 / 0,5	0,105
CPT-LA-38 / 0,5	0,102
CPT-LA-40 / 0,5	0,098
CPT-LA-42 / 0,5	0,095
CPT-LA-44 / 0,5	0,092
CPT-LA-46 / 0,5	0,089
CPT-LA-48 / 0,5	0,087
CPT-LA-50 / 0,5	0,084

Coefficiente de resistencia de puesta a tierra K_r , para cada tipo de electrodo utilizado en líneas aéreas con apoyos frecuentados con calzado.

Se calculará el valor de la intensidad de defecto a tierra existente en la instalación, mediante la expresión:

$$I_{LF} = \frac{1,1 \times U_n}{\sqrt{3} \times \sqrt{R_T^2 + X_{LTH}^2}}$$

siendo los valores de U_n y X_{LTH} , los indicados en la siguiente tabla, para cada uno de los tipos de puesta a tierra del neutro en la subestación:

Tensión nominal de la red U_n (kV)	Tipo de puesta a tierra del neutro en la subestación	Reactancia equivalente X_{LTH} (Ω)
13,2	Rígido	1,863
13,2	Reactancia 4 Ω	4,5
15	Rígido	2,117
15	Reactancia 4 Ω	4,5
20	Reactancia 5,2 Ω	5,7
20	Zig-zag 500 A	25,4
20	Zig-zag 1000 A	12,7



Para calcular los valores de las tensiones de contacto máxima y aplicada se utiliza el coeficiente característico del electrodo seleccionado y la expresión que se muestra a continuación:

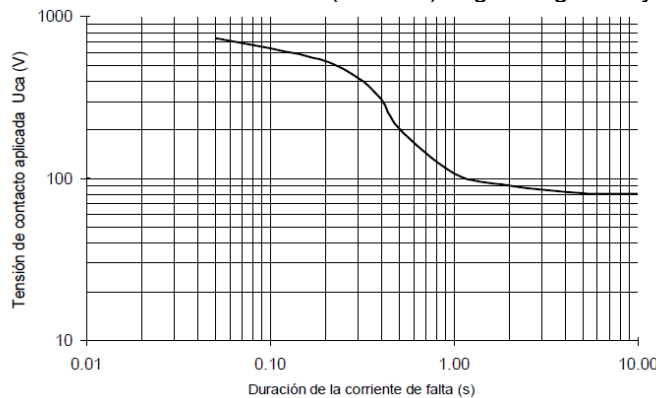
Designación del electrodo	K_c $\left(\frac{V}{(\Omega \cdot m) \cdot A} \right)$
CPT-LA-26 / 0,5	0,037
CPT-LA-28 / 0,5	0,036
CPT-LA-30 / 0,5	0,036
CPT-LA-32 / 0,5	0,035
CPT-LA-34 / 0,5	0,034
CPT-LA-36 / 0,5	0,034
CPT-LA-38 / 0,5	0,033
CPT-LA-40 / 0,5	0,032
CPT-LA-42 / 0,5	0,031
CPT-LA-44 / 0,5	0,031
CPT-LA-46 / 0,5	0,030
CPT-LA-48 / 0,5	0,029
CPT-LA-50 / 0,5	0,029

Coeficiente de tensión de contacto K_c , para cada tipo de electrodo utilizado en líneas aéreas con apoyos frecuentados con calzado.

$$U_{ca}^c = \frac{U_c^c}{1 + \frac{R_{ca1} + R_{ca2}}{2 \times Z_b}}$$

Siendo R_{ca1} la resistencia equivalente del calzado de un pie con suela aislante (se puede emplear el valor de 2.000 Ω), R_{ca2} la resistencia a tierra del punto de contacto con el terreno de un pie ($R_{ca2} = 3 \times \rho = 3 \times 200 = 600 \Omega$) y Z_b la impedancia del cuerpo humano (se considerará un valor de 1.000 Ω).

Por otro lado, con el valor de la intensidad de defecto se puede calcular el tiempo de actuación de las protecciones ($I \cdot t = 400$), que determinará a su vez el valor de la tensión de paso máxima admisible de la instalación ($10 \times U_{ca}$) según la gráfica y tabla adjunta:



Valores admisibles de la tensión de contacto aplicada U_{ca} en función de la duración de la corriente de falta.





Duración de la corriente de falta, t_F (s)	Tensión de contacto aplicada admisible, U_{ca} (V)
0.05	735
0.10	633
0.20	528
0.30	420
0.40	310
0.50	204
0.60	185
0.70	165
0.80	146
0.9	126
1.00	107
2.00	90
5.00	81
10.00	80
> 10.00	50

Valores admisibles de la tensión de contacto aplicada U_{ca} en función de la duración de la corriente de falta t_F

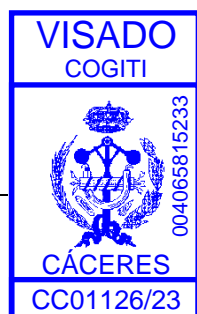
Por último, es necesario calcular los dos valores de la tensión de paso:

$$U'_{p1} = \frac{U_{p1}}{1 + \frac{2 \times R_{a1} + 2 \times R_{a2}}{Z_b}} = \frac{U_{p1}}{1 + \frac{2 \times R_{a1} + 6 \times \rho}{1.000}}$$

$$U'_{p2} = \frac{U_{p2}}{1 + \frac{2 \times R_{a1} + 2 \times R_{a2}}{Z_b}} = \frac{U_{p2}}{1 + \frac{2 \times R_{a1} + 3 \times \rho + 3 \times \rho'}{1.000}}$$

Siendo R_{a1} la resistencia equivalente del calzado de un pie cuya suela sea aislante (2000 Ω), ρ_s^* la resistividad de la capa superficial de terreno (3000 Ω) y ρ_s la resistividad del terreno.

U'_{p1} y U'_{p2} se calculan como el producto de la resistividad del terreno, la intensidad del defecto y el coeficiente de tensión de paso con los dos pies en el terreno (K_{p1}) y con un pie en la acera y otro en el terreno (K_{p2}) respectivamente:





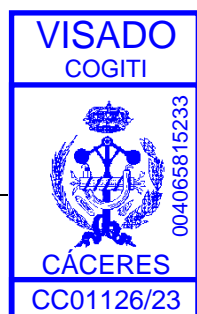
Designación del electrodo	K_p $\left(\frac{V}{(\Omega.m).A} \right)$
CPT-LA-26 / 0,5	0,028
CPT-LA-28 / 0,5	0,026
CPT-LA-30 / 0,5	0,024
CPT-LA-32 / 0,5	0,023
CPT-LA-34 / 0,5	0,022
CPT-LA-36 / 0,5	0,021
CPT-LA-38 / 0,5	0,020
CPT-LA-40 / 0,5	0,020
CPT-LA-42 / 0,5	0,019
CPT-LA-44 / 0,5	0,018
CPT-LA-46 / 0,5	0,018
CPT-LA-48 / 0,5	0,017
CPT-LA-50 / 0,5	0,016

Coefficiente de tensión de paso K_p , para cada tipo de electrodo utilizado en líneas aéreas con apoyos frecuentados con calzado, con los dos pies en el terreno.

Designación del electrodo	K_p $\left(\frac{V}{(\Omega.m).A} \right)$
CPT-LA-26 / 0,5	0,076
CPT-LA-28 / 0,5	0,072
CPT-LA-30 / 0,5	0,068
CPT-LA-32 / 0,5	0,065
CPT-LA-34 / 0,5	0,062
CPT-LA-36 / 0,5	0,06
CPT-LA-38 / 0,5	0,057
CPT-LA-40 / 0,5	0,055
CPT-LA-42 / 0,5	0,053
CPT-LA-44 / 0,5	0,051
CPT-LA-46 / 0,5	0,049
CPT-LA-48 / 0,5	0,048
CPT-LA-50 / 0,5	0,046

Coefficiente de tensión de paso K_p , para cada tipo de electrodo utilizado en líneas aéreas con apoyos frecuentados con calzado, con un pie en la acera y otro en el terreno.

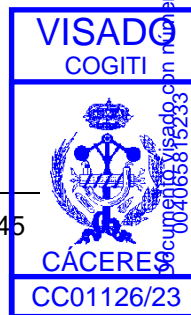
Si la resistencia del sistema de puesta a tierra del apoyo es inferior al máximo valor de la resistencia a tierra indicado anteriormente, y además los valores de tensión de paso son menores que el valor admisible de la tensión de paso aplicada a la persona, el sistema de puesta a tierra del apoyo es adecuado.



CALCULO DE PUESTA A TIERRA EN APOYOS DE LINEAS AÉREAS IGUAL O INFERIOR A 20kV

TENSION DE RED: 20 kV
 RESISTIVIDAD DEL TERRENO: 250 Ohm*m
 MAX. VALOR PUESTA TIERRA AP. NO FRECUENTADO: 230 Ohm
 MAX. VALOR PUESTA TIERRA AP. FRECUENTADO: 50 Ohm
 IMPEDANCIA SUBESTACION: 12,7 Ohm

CARACTERÍSTICAS DEL ELECTRODO SELECCIONADO								CÁLCULOS SISTEMA DE PUESTA A TIERRA									
Nº Apoyo	Tipo apoyo	Electrodo seleccionado	Coef. Kr (Ω/Ωm)	Coef. Kc (Ω/Ωm)	Coef. Kp1 (Ω/Ωm)	Coef. Kp2 (Ω/Ωm)	Medidas adicionales	Resistencia de tierra (Rt) (Ω)	Intensidad de defecto (If) (A)	Tensión de contacto máxima (V)	Tensión de contacto aplicada (V)	Tiempo act. de las prot. (s)	Tensión de paso max. (U' p1) (terreno-terreno) (V)	Tensión de paso max. (U' p2) (acera-terreno) (V)	Tensión de paso max aplicada (U' pa1) (terreno-terreno) (V)	Tensión de paso max aplicada (U' pa2) (acera-terreno) (V)	Tensión de paso max admisible (Upa,adm) (V)
5088	Ap. No Frecuentado	1 Pica	0,604	-	-	-	N/A	151	83,82	-	-	4,77	-	-	-	-	-
5087	Ap. No Frecuentado	1 Pica	0,604	-	-	-	N/A	151	83,82	-	-	4,77	-	-	-	-	-





1.10 CONCLUSIÓN

Expuestas en este Proyecto las razones que justifican la necesidad del montaje de dicha instalación, cuyas características quedan recogidas en el mismo, se solicita la **Autorización Administrativa Previa, Autorización Administrativa de Construcción.**

Cáceres, Septiembre de 2.023
EL AUTOR DEL PROYECTO

ANGEL REY MACÍAS
N.º COLEGIADO: 988
COGITIC - CÁCERES

Documento visado con número: CC01126/23 y CSV nº V-3F2NK97QIB3BN5DN verificable en <http://evisado.cogiticaceres.org/validar/ValidacionCSV.aspx>



004065815233



2 PLANOS

Documento visado con número: CC01126/23 y CSV nº V-3F2NK97QIB3BN5DN verificable en <http://evisado.cogitacaceres.org/validar/ValidacionCSV.aspx>



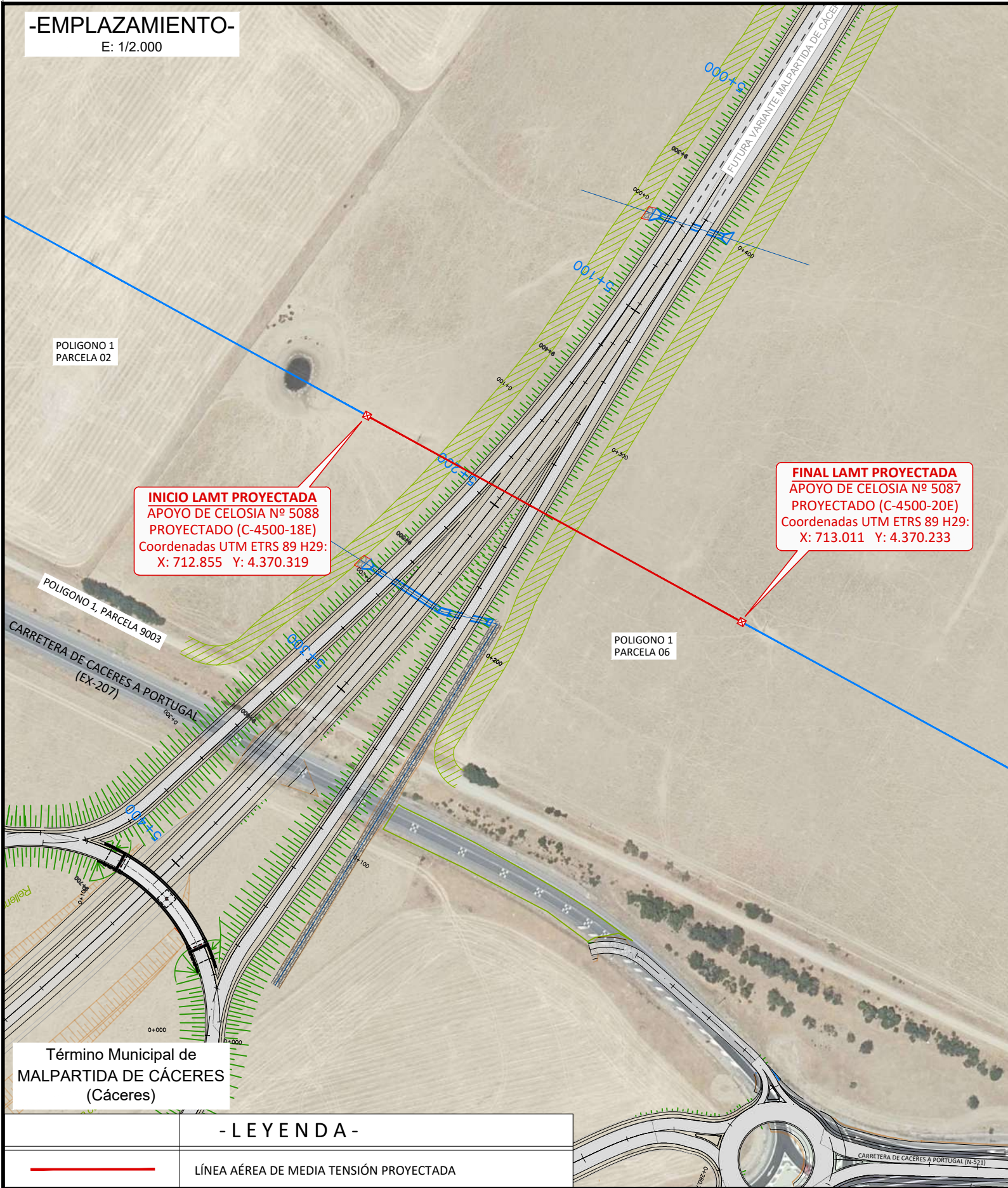


2.1 LISTA DE PLANOS

- **Plano de Situación y Emplazamiento** 1
- **Plano de Planta Red Media Tensión** 2
- **Plano de Planta y Perfil** 3
- **Planos de Detalle (5 hojas)** 4



-EMPLAZAMIENTO-
E: 1/2.000



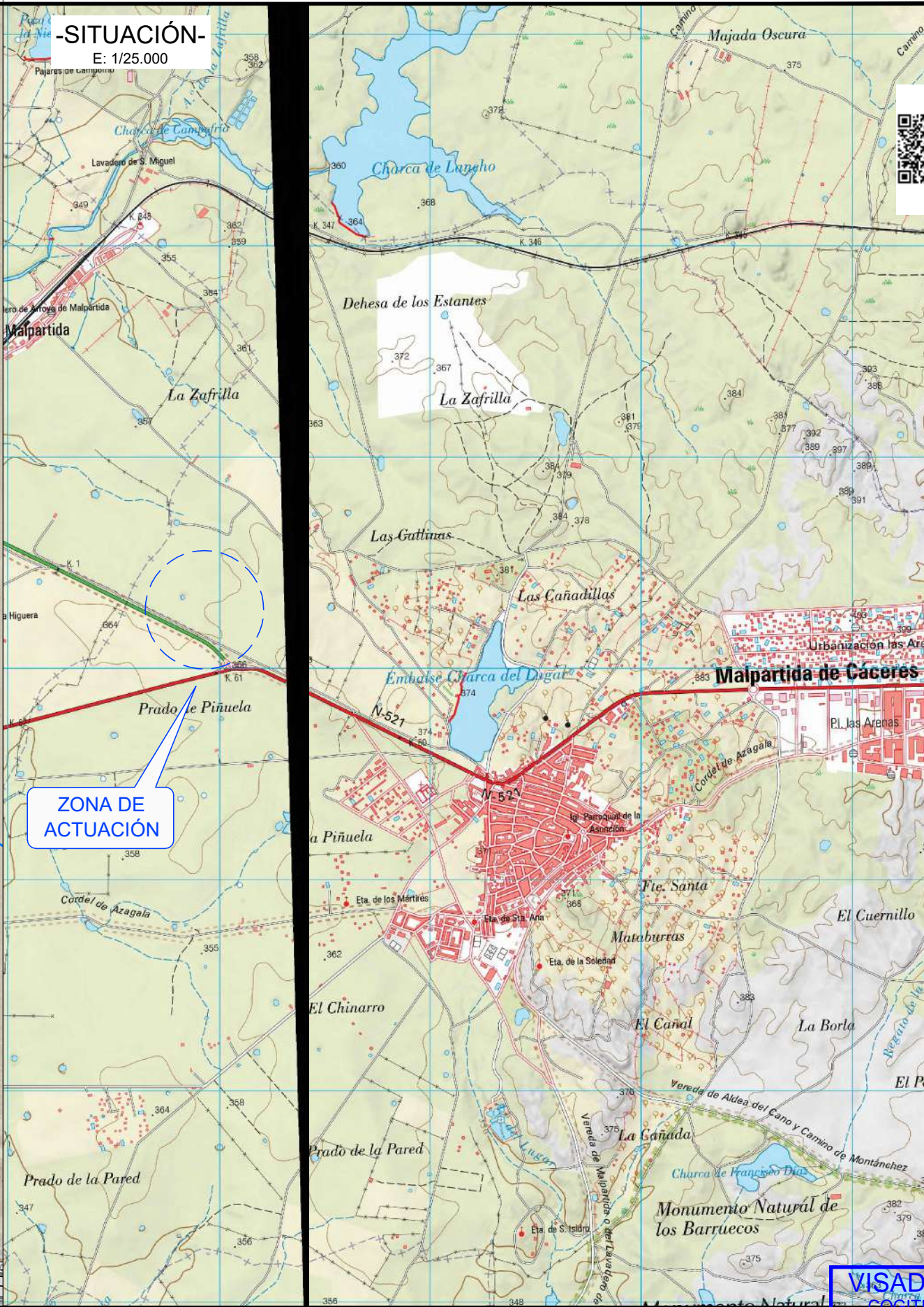
Término Municipal de
MALPARTIDA DE CÁCERES
(Cáceres)

- LEYENDA -

	LÍNEA AÉREA DE MEDIA TENSIÓN PROYECTADA
--	---

0	09/08/23	SGR	ATR	ARM	I-DE	PROYECTO
EDICION	FECHA	DIBUJADO	PROYECTADO	COMPROBADO	VALIDADO	EDITADO PARA

-SITUACIÓN-
E: 1/25.000



ZONA DE ACTUACIÓN

i-DE
Grupo IBERDROLA

Nº EXPTE. IB.: 101221696

ESCALAS: SIT: 1/25.000
EMP: 1/2.000

PLANO Nº: 1
HOJA: 1 de 1

DESVIO DE LAMT 20 kV "4167-07-CARRETERA BADAJOZ", POR CRUZAMIENTO EL-06 CON LA FUTURA VARIANTE A LA N-521 - MALPARTIDA DE CÁCERES - (CÁCERES)

- SITUACION Y EMPLAZAMIENTO -

Grupo IBERDROLA
INGENIERIA SERVICIOS
TSG Group Company

Nº REF. HEMAG: 23/01/2023
EL AUTOR DEL PROYECTO:

INGENIERO TÉCNICO INDUSTRIAL
ANGEL REY MACIAS
COLEGIADO Nº 988

VISADO
COGIT
CÁCERES

004065815233
CC01126/23

ORIGINAL DIN-A3

Documento visado con número: CC01126/23 y CSV nº V-3F2NK97QIB3BN5DN verificable en <http://evizado.cogitcaceres.org/validar/ValidacionCSV.aspx>

Término Municipal de CACERES (Cáceres)



Término Municipal de MALPARTIDA DE CACERES (Cáceres)



CONDUCTOR		CONDUCTOR	
TRAMO	LONGITUD (m)		
A - B	178	100-AL1/175T1A	

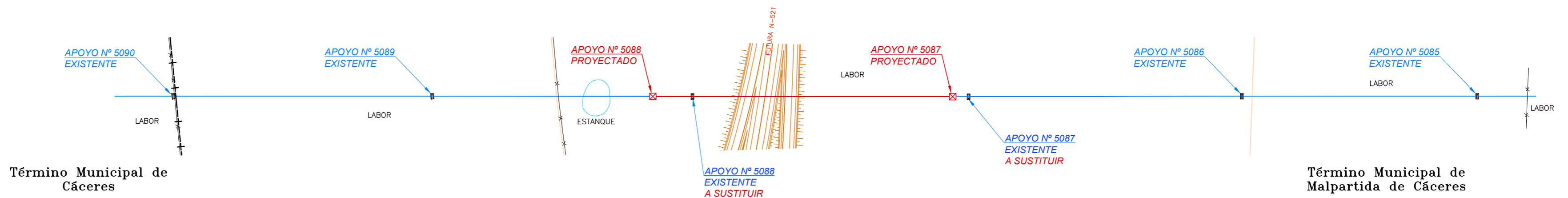
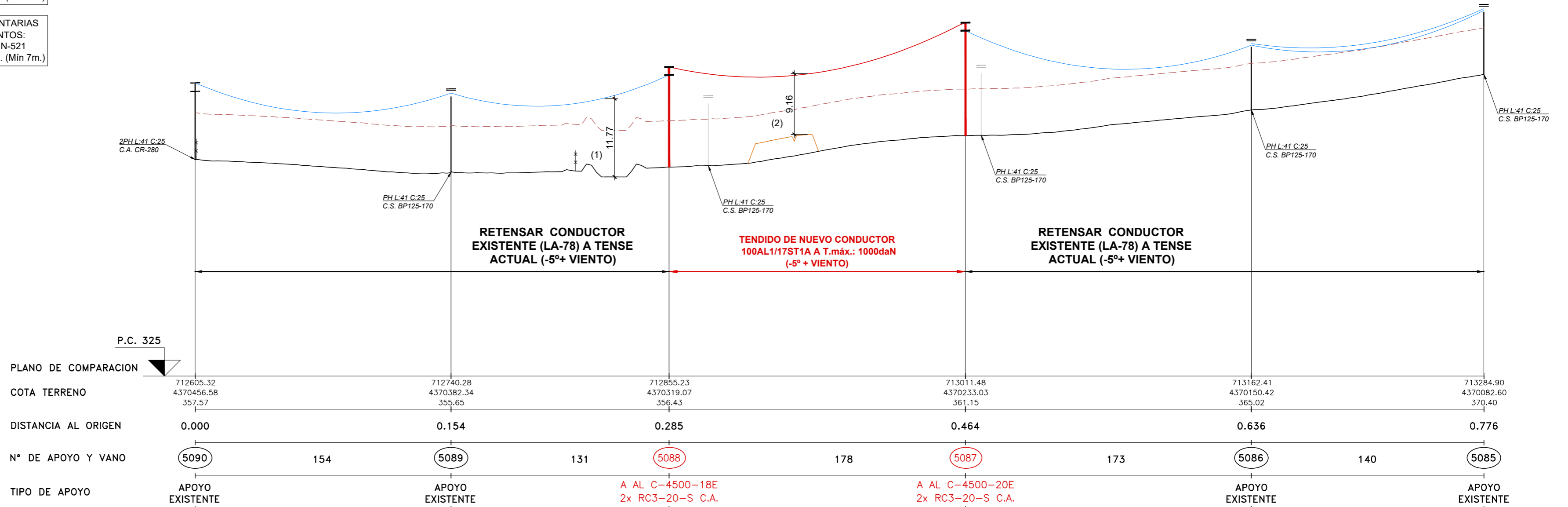
- LEYENDA -	
	LÍNEA AÉREA DE MEDIA TENSIÓN PROYECTADA
	LÍNEA AÉREA DE MEDIA TENSIÓN EXISTENTE
	LÍNEA LÍMITE DE EDIFICACION.
	TRAZADO ACTUAL VIA PECUARIA "COLADA DEL CAMINO DE LA LUZ"
	TRAZADO PROYECTADO VIA PECUARIA: BANDA DE REPOSICIÓN "CALADA DEL CAMINO DE LA LUZ"

0	10/08/23	SGR	ATR	ARM	I-DE	PROYECTO			DESVÍO DE LAMT 20 KV "4167-07-CARRETERA BADAJOZ", POR CRUZAMIENTO EL-06 CON LA FUTURA VARIANTE A LA N-521 - MALPARTIDA DE CACERES - (CACERES)	 INGENIERO TÉCNICO INDUSTRIAL ANGEL REY MACÍAS COLEGIADO Nº 988
EDICIÓN	FECHA	DIBUJADO	PROYECTADO	COMPROBADO	VALIDADO	EDITADO PARA	Nº EXPTE. IB: 101221696 ESCALAS: 1/1.000 PLANO Nº: HOJA: 2 de 1	-RED DE MEDIA TENSIÓN-		

Documento visado con número: C001126223 y CSV nº V-3F2NKG70IB3BNQDN verificable en http://evsado.cogficaceres.org/validar/validadorCSV.aspx

MÍNIMA DISTANCIA REGLAMENTARIAS
(R.A.T.2008) EN CRUZAMIENTOS:
CON ESTANQUE
(1) - $D_{add} + Del = 5,30 + 0,22 = 5,52m$. (Min 7m.)

MÍNIMA DISTANCIA REGLAMENTARIAS
(R.A.T.2008) EN CRUZAMIENTOS:
CON FUTURA CARRETERA N-521
(2) - $D_{add} + Del = 6,30 + 0,22 = 6,52m$. (Min 7m.)



Nº APOYO PROYECADO	COORDENADAS UTM ETRS 89 HUSO 29
5088	X: 712.855 Y: 4.370.319
5087	X: 713.011 Y: 4.370.233

- LEYENDA -	
	LÍNEA AÉREA DE MEDIA TENSIÓN PROYECTADA
	LÍNEA AÉREA DE MEDIA TENSIÓN EXISTENTE
	CATENARIA CONDUCTOR PROYECTADA FLECHA MÁXIMA
	CATENARIA CONDUCTOR EXISTENTE FLECHA MÁXIMA
	PARALELA A 7.00m. DEL TERRENO ACTUAL

EDICION	FECHA	DIBUJADO	PROYECTADO	COMPROBADO	VALIDADO	EDITADO PARA
0	10/08/23	SGR	ATR	ARM	I-DE	PROYECTO

i-DE
Grupo IBERDROLA

Nº EXPTE. IB.: 101221696
ESCALAS: EV:1/500 EH:1/2.000
PLANO Nº: 3
HOJA: 1 de 1

DESVÍO DE LAMT 20 KV "4167-07-CARRETERA BADAJOZ", POR CRUZAMIENTO EL-06 CON LA FUTURA VARIANTE A LA N-521 - MALPARTIDA DE CACERES - (CACERES)

- PLANTA Y PERFIL M.T. -

GRUPO IBERDROLA
INGENIERIA DE SERVICIOS
TSE Group Company

Nº REF. HEMAG: 23/015/00137
EL AUTOR DEL PROYECTO:
INGENIERO TÉCNICO INDUSTRIAL
ANGEL REY MACIAS
COLEGIADO Nº 988

CÁCERES
CC01126/23



Documento visado con número: CC01126/23 y CSV nº V-3F2NK97QIB3B5DN verificable en http://visado.cogitacaceres.org/validar/ValidacionCSV.aspx

ORIGINAL DIN-A2



Tabla 2

Esfuerzos nominales, cargas de trabajo y de ensayo

Esfuerzo nominal daN	Carga de trabajo mas sobrecarga daN			Cota m d	Coeficiente de seguridad	Carga de ensayo daN		
	V ¹⁾	S o F	T			V ¹⁾	S o F ²⁾	T ³⁾
500	600	500		1,5	1,5	900	750+W	
	600		500	1,5	1,2	720		600
1.000	600	1000		1,5	1,5	900	1500+W	
	600		700	1,5	1,2	720		840
2.000	600	2000		1,5	1,5	900	3000+W	
	600		1400	1,5	1,2	720		1680
3.000	800	3000		1,5	1,5	1200	4500+W	
	800		1400	1,5	1,2	960		1680
4.500	800	4500		1,5	1,5	1200	6750+W	
	800		1400	1,5	1,2	960		1680
7.000	1200	7000		1,5	1,5	1800	10 500+W	
	1200		2500	1,5	1,2	1440		3000
9.000	1200	9000		1,5	1,5	1800	13 500+W	
	1200		2500	1,5	1,2	1440		3000

- 1) La carga vertical V se aplica en el centro del apoyo, en el extremo superior de la cabeza
- 2) Las cargas S o F se aplican horizontalmente, en el extremo superior de la cabeza.
A la carga de ensayo S o F, se le debe añadir, aplicado en varios tramos del apoyo, la carga W resultante de la presión del viento sobre el apoyo, calculado conforme a la legislación vigente para una velocidad de viento de 120 km/h multiplicado por el coeficiente de seguridad.
- 3) La carga T se aplica horizontalmente, en el extremo superior de la cabeza y a una distancia "d" del eje del apoyo
- 4) La carga V se aplica simultáneamente con la carga de trabajo S o F o con la de torsión T.

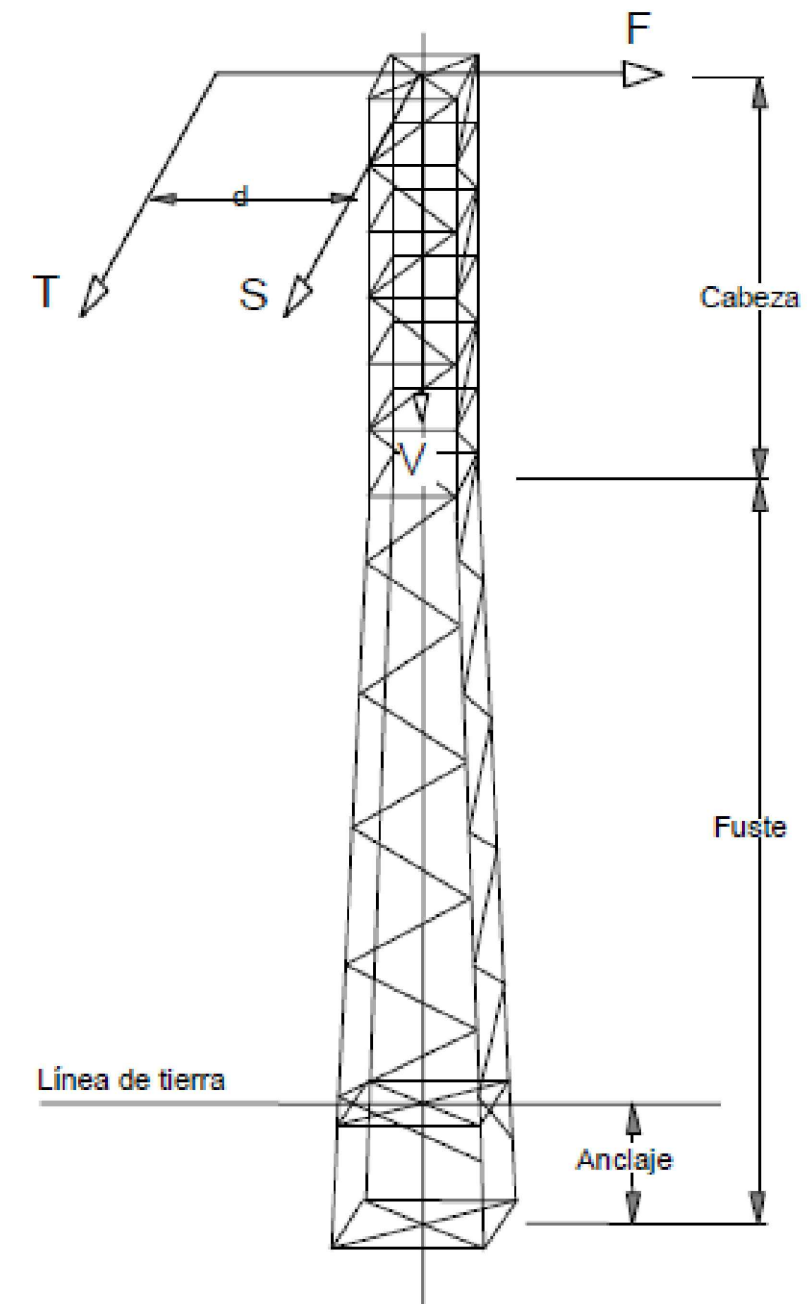


Fig.1: Aplicación de esfuerzos

ORIGINAL DIN-A3

0	10/08/23	SGR	ATR	ARM	I-DE	PROYECTO
EDICION	FECHA	DIBUJADO	PROYECTADO	COMPROBADO	VALIDADO	EDITADO PARA

i-DE
Grupo IBERDROLA

Nº EXPT. IB.: 101221696

ESCALAS: SIN ESCALA

PLANO Nº: 4

HOJA: 1 de 5

DESVÍO DE LAMT 20 KV "4167-07-CARRETERA BADAJOZ", POR CRUZAMIENTO EL-06 CON LA FUTURA VARIANTE A LA N-521 - MALPARTIDA DE CACERES - (CACERES)

- APOYOS DE CELOSIA -

VISADO
COCITI

Grupo Hemag
INGENIERIA SERVICIOS
TSG Group Company

Nº REF. HEMAG: 23/01500430

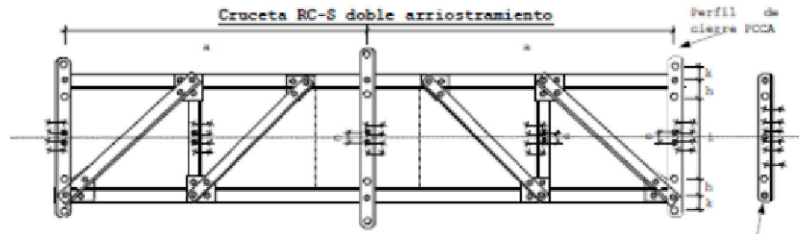
EL AUTOR DEL PROYECTO:
INGENIERO TÉCNICO INDUSTRIAL
ANGEL REY MACIAS
COLEGIADO Nº 988

CACERES

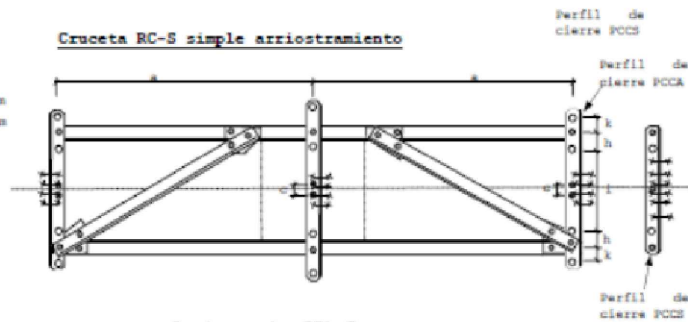
004065815233

CC01126/23

Documento visado con número: CC01126/23 y CSV nº V-3F2NK97QIB3BN5DN verificable en <http://evisado.cogitacaceres.org/validar/ValidacionCSV.aspx>

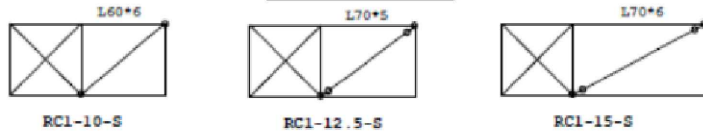


Cruceta RC-S simple arriostramiento

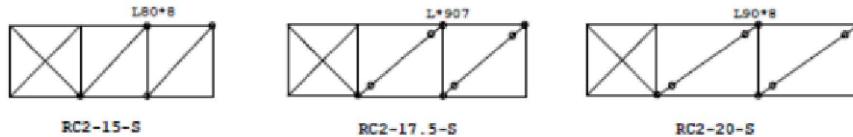


- Taladros de Ø 17,5 mm
- Taladros de Ø 13,5 mm
- Taladros de Ø 22 mm

Semicruceta SC1-S



Semicruceta SC2-S



Crucetas y semicrucetas para apoyos de perfiles metálicos

Crucetas	Semicrucetas	Casos de carga	Cargas de trabajo más sobrecarga daN			Coeficiente de seguridad	Carga limite especificada			
			V	L	F		Carga de ensayo daN		Duración S	
RC1-S	SC1-S	A	450	=	1500	1,5	675	=	2250	60
		B	450	1500	=		675	2250	=	
RC2-S	SC2-S	A	650	=	1500		975	=	2250	
		B	650	1500	=		975	2250	--	
RC2-T	SC2-T	A	450	=	2000	1,5	675	=	3000	60
		B	450	2000	=		675	3000	=	
RC3-T	SC3-T	A	800	=	2000		1200	=	3000	
		B	800	2000	=		1200	3000	=	

Documento visado con número: CC01126/23 y CSV nº V-3F2NK97QIB3BN5DN verificable en http://evisado.cogificaceres.org/validar/ValidadorCSV.aspx

0	10/08/23	SGR	ATR	ARM	I-DE	PROYECTO
EDICION	FECHA	DIBUJADO	PROYECTADO	COMPROBADO	VALIDADO	EDITADO PARA

Nº EXPTE. IB.: 101221696
 ESCALAS: SIN ESCALA
 PLANO Nº: 4
 HOJA: 2 de 5

DESVÍO DE LAMT 20 KV "4167-07-CARRETERA BADAJOZ", POR CRUZAMIENTO EL-06 CON LA FUTURA VARIANTE A LA N-521 - MALPARTIDA DE CACERES - (CACERES)
 -SEMICRUCETAS PARA APOYOS DE PERFILES METALICOS-

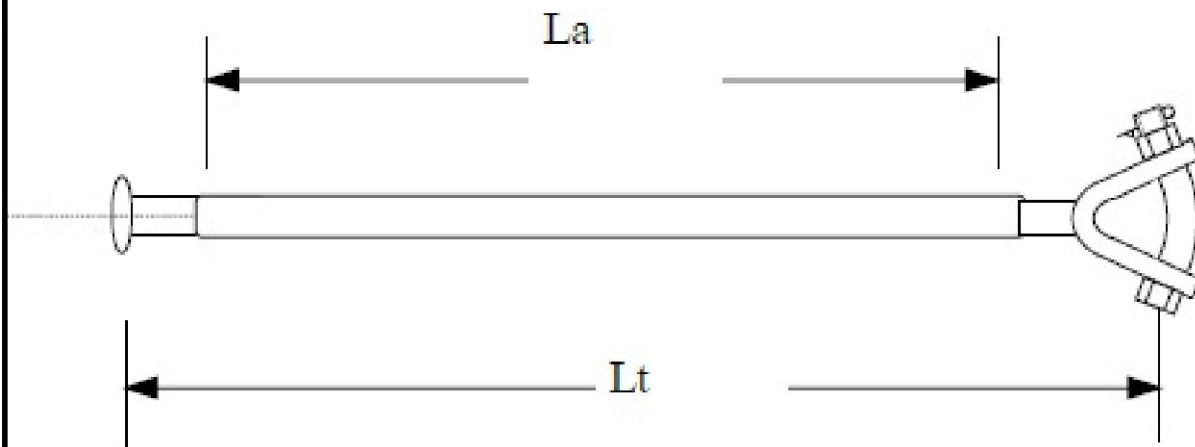
Nº REF. HEMAG: 23/015/00130
 EL AUTOR DEL PROYECTO:
 INGENIERO TÉCNICO INDUSTRIAL:
 ANGEL REY MACIAS
 COLEGIADO Nº 988

VISADO
 COGITI
 CACERES
 CC01126/23

DIN-A4

004065815233

Amarre (Bastón Largo)	
Unidad	Denominación
1	Aislador compuesto U70 YB 20P AL
1	Herraje genérico alojam. rotula pastilla
1	Grapa de amarre 1A
Lt en mm	1170



Designación	Lt mm	La Mm	Línea de fuga mm	Tensión U nominal (kV)	Código
U70YB20 AC	870±10	≥720	720	20	4803018
U70YB30 AC			720	30	4803023
U70YB45 AC			1040	45	4803027
U70YB66 AC			1450	66	4803032
U70YB20P AC			740	20	4803208
U70YB30P AC			1120	30	4803213
U70YB45P AC			1610	45	4803217
U70YB66P AC			2250	66	4803222
U70YB20 AL	1170±10	≥1020	1020	20	4803019
U70YB30 AL			1020	30	4803024
U70YB45 AL			1040	45	4803028
U70YB66 AL			1450	66	4803033
U70YB20P AL			1020	20	4803209
U70YB30P AL			1120	30	4803214
U70YB45P AL			1610	45	4803218
U70YB66P AL			2250	66	4803223

0	10/08/23	SGR	ATR	ARM	I-DE	PROYECTO
EDICION	FECHA	DIBUJADO	PROYECTADO	COMPROBADO	VALIDADO	EDITADO PARA

i-DE
Grupo IBERDROLA

Nº EXPTE. IB.: 101221696

ESCALAS: SIN ESCALA

PLANO Nº: 4

HOJA: 3 de 5

DESVÍO DE LAMT 20 kV "4167-07-CARRETERA BADAJOZ", POR CRUZAMIENTO EL-06 CON LA FUTURA VARIANTE A LA N-521 - MALPARTIDA DE CACERES - (CACERES)

- CADENA DE AMARRE -

Grupa Hemag
INGENIERIA SERVICIOS
TSG Group Company

Nº REF. HEMAG: 23/015/00130

EL AUTOR DEL PROYECTO:

INGENIERO TÉCNICO INDUSTRIAL:
ANGEL REY MACIAS
COLEGIADO Nº 988

VISADO
COCITI

CACERES

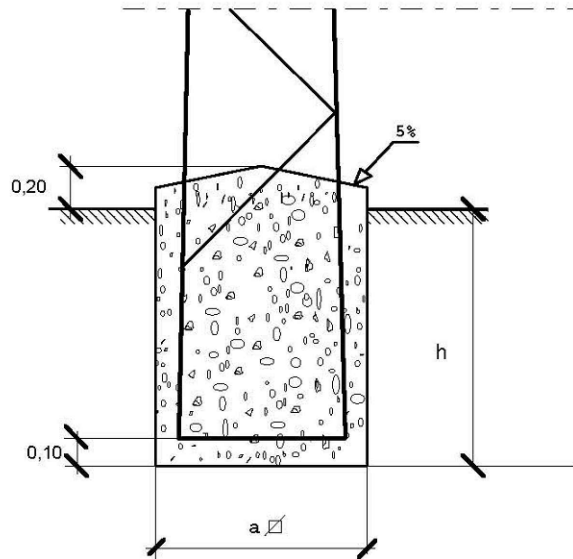
CC01126/23

Documento visado con número: CC01126/23 y CSV nº V-3F2NK97QIB3BN5DN verificable en <http://evisado.cogificaceres.org/validar/ValidadorCSV.aspx>

DIN-A4

004065815233

Apoyos de perfiles metálicos, según norma NI 52.10.01



Cimentaciones para apoyos de perfiles metálicos

APOYO	CIMENTACION				APOYO	CIMENTACION			
Designación Iberdrola	a m	h m	Vol. excav. m ³	Vol. horm. m ³	Designación Iberdrola	a m	h m	Vol. excav. m ³	Vol. horm. m ³
C1000-12E	1,00	1,99	1,99	2,14	C4500-12E	1,01	2,75	2,81	2,96
C1000-14E	1,08	2,06	2,41	2,58	C4500-14E	1,10	2,82	3,41	3,59
C1000-16E	1,15	2,13	2,82	3,01	C4500-16E	1,17	2,89	3,96	4,15
C1000-18E	1,23	2,20	3,33	3,55	C4500-18E	1,26	2,94	4,66	4,89
C1000-20E	1,30	2,26	3,82	4,07	C4500-20E	1,33	2,99	5,30	5,56
C1000-22E	1,39	2,32	4,47	4,76	C4500-22E	1,43	3,03	6,20	6,50
C2000-12E	1,00	2,30	2,30	2,44	C7000-12E	1,35	2,84	5,18	5,45
C2000-14E	1,08	2,37	2,76	2,93	C7000-14E	1,53	2,87	6,73	7,08
C2000-16E	1,15	2,43	3,22	3,41	C7000-16E	1,69	2,91	8,32	8,75
C2000-18E	1,24	2,48	3,82	4,04	C7000-18E	1,88	2,93	10,35	10,89
C2000-20E	1,31	2,54	4,36	4,61	C7000-20E	2,04	2,96	12,32	12,96
C2000-22E	1,39	2,59	5,01	5,30	C7000-22E	2,22	2,98	14,68	15,44
C3000-12E	1,00	2,51	2,51	2,66	C7000-24E	2,38	3,00	17,01	17,89
C3000-14E	1,09	2,58	3,06	3,23	C7000-26E	2,56	3,02	19,79	20,82
C3000-16E	1,16	2,64	3,56	3,75	C9000-12E	1,35	3,02	5,50	5,77
C3000-18E	1,25	2,69	4,21	4,44	C9000-14E	1,53	3,06	7,15	7,50
C3000-20E	1,32	2,75	4,79	5,05	C9000-16E	1,69	3,09	8,83	9,26
C3000-22E	1,41	2,79	5,55	5,85	C9000-18E	1,88	3,11	10,99	11,53
					C9000-20E	2,04	3,14	13,07	13,71
					C9000-22E	2,22	3,16	15,56	16,32
					C9000-24E	2,38	3,18	18,04	18,92
					C9000-26E	2,56	3,20	20,97	22,00

0	10/08/23	SGR	ATR	ARM	I-DE	PROYECTO			
EDICION	FECHA	DIBUJADO	PROYECTADO	COMPROBADO	VALIDADO	EDITADO PARA			

<p>Grupo IBERDROLA</p>	<p>DESVÍO DE LAMT 20 kV "4167-07-CARRETERA BADAJOZ", POR CRUZAMIENTO EL-06 CON LA FUTURA VARIANTE A LA N-521 - MALPARTIDA DE CACERES - (CACERES)</p>	<p>Grupo Hemag INGENIERIA SERVICIOS TSG Group Company</p>
Nº EXPTE. IB.: 101221696	Nº REF. HEMAG: 23/015/00130	
ESCALAS: SIN ESCALA	PLANO Nº: 4	HOJA: 4 de 5
-CIMENTACION APOYO PERFILES METALICOS-		<p>INGENIERO TÉCNICO INDUSTRIAL: ANGEL REY MACIAS COLEGIADO Nº 988</p>

Documento visado con número: CC01126/23 y CSV nº V-3F2NK97QIB3N5DN verificable en <http://evisado.cogificaceres.org/validar/ValidacionCSV.aspx>

004065815233

VISADO
COCITI

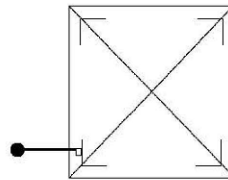
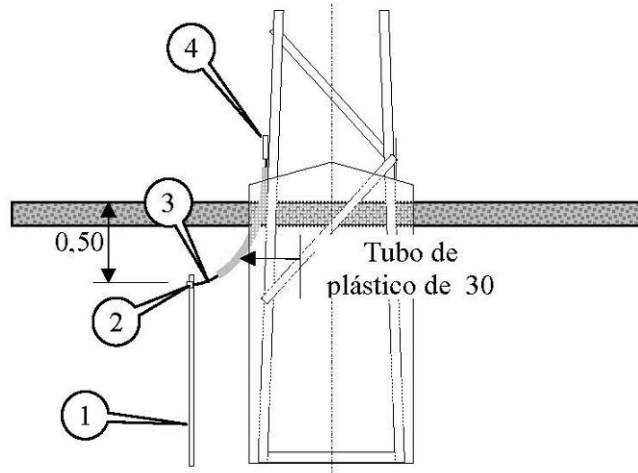
CACERES

CC01126/23

DIN-A4

PUESTA A TIERRA EN APOYOS. CIMENTACIÓN MONOBLOQUE EN TIERRA

Zona no frecuentada (N)



Marca	Cantidad	Designación	Denominación	Código	Norma
1	1 Und.	PL 14-1500	Pica cilíndrica acero-cobre de 14,6 mm de diámetro y 1,5 m	50 26 164	NI 50.26.01
2	1 Und.	GC-P14,6/C50	Grapa de conexión para pica cilíndrica y cable de 50 Cu	58 26 631	NI 58 26 03
3	2 m.	C 50	Cable de cobre de 50 mm ²	54 10 050	NI 54 10 01
4	1 Und.	GCS/C16	Grapa de conexión sencilla para cable de Cu	58 26 024	NI 58 26 04

0	10/08/23	SGR	ATR	ARM	I-DE	PROYECTO
EDICION	FECHA	DIBUJADO	PROYECTADO	COMPROBADO	VALIDADO	EDITADO PARA

i-DE
Grupo IBERDROLA

Nº EXPTE. IB.: 101221696

ESCALAS: SIN ESCALA

PLANO Nº: 4

HOJA: 5 de 5

DESVÍO DE LAMT 20 kV "4167-07-CARRETERA BADAJOZ", POR CRUZAMIENTO EL-06 CON LA FUTURA VARIANTE A LA N-521 - MALPARTIDA DE CACERES - (CACERES)

- PUESTA A TIERRA -

Grupo Hemag
INGENIERIA SERVICIOS
TSG Group Company

Nº REF. HEMAG: 23/015/00130

EL AUTOR DEL PROYECTO:

INGENIERO TÉCNICO INDUSTRIAL:
ANGEL REY MACIAS
COLEGIADO Nº 988

VISADO
COCITI
CACERES
CC01126/23

004065815233



3 PLIEGO DE CONDICIONES TÉCNICAS

Documento visado con número: CC01126/23 y CSV nº V-3F2NK97QIB3BN5DN verificable en <http://evisado.cogitacaceres.org/validar/ValidacionCSV.aspx>





3.1 PLIEGO DE CONDICIONES GENERALES Y TÉCNICAS

3.1.1 Objeto

Este Pliego de Condiciones determina los requisitos a que se debe ajustar la ejecución de instalaciones para la distribución de energía eléctrica, cuyas características técnicas estarán especificadas en el correspondiente Proyecto.

3.1.2 Campo de aplicación.

Este Pliego de Condiciones de refiere a la construcción de redes aéreas y/o subterráneas de media tensión hasta 30 kV, así como a centros de transformación

3.1.3 Disposiciones Generales

El Contratista está obligado al cumplimiento de la Reglamentación del Trabajo correspondiente, la contratación del Seguro Obligatorio, Subsidio familiar y de vejez, Seguro de Enfermedad y todas aquellas reglamentaciones de carácter social vigentes o que en lo sucesivo se dicten. En particular, deberá cumplir lo dispuesto en la Norma UNE 24042 "Contratación de Obras. Condiciones Generales", siempre que no lo modifique el presente Pliego de Condiciones.

El Contratista deberá estar clasificado, según Orden del Ministerio de Hacienda, en el Grupo, Subgrupo y Categoría correspondientes al Proyecto y que se fijará en el Pliego de Condiciones Particulares, en caso de que proceda. Igualmente deberá ser Instalador, provisto del correspondiente documento de calificación empresarial.

3.1.3.1 Condiciones facultativas legales

Las obras del Proyecto, se regirán por lo especificado en:

- Reglamento sobre Condiciones Técnicas y Garantías de Seguridad en Líneas Eléctricas de Alta Tensión y sus Instrucciones Técnicas Complementarias ITC-LAT 01 a 09, aprobado por Real Decreto 223/2008 de 15-02-08, y publicado en el B.O.E. del 19-03-08.
- Reglamento sobre Condiciones Técnicas y Garantías de Seguridad en Instalaciones Eléctricas de Alta Tensión y sus Instrucciones Técnicas Complementarias ITC-RAT 01 a 23, aprobado por Real Decreto 337/2014 de 09-05-14, y publicado en el B.O.E. del 09-06-14.
- Decreto 19/2004, de 20 de abril, por el que se regula el procedimiento para la instalación y puesta en funcionamiento de Establecimientos Industriales.
- Orden de 12 de diciembre de 2005 por la que se dictan normas para la tramitación de los expedientes de instalación y puesta en funcionamiento de establecimientos e instalaciones industriales.
- Ley 21/2013, de 9 de diciembre de Evaluación Ambiental de Castilla la Mancha.
- Ley 31/1995, de 8 de noviembre, de prevención de Riesgos Laborales.
- Ordenanza de Seguridad e Higiene en el Trabajo. Aprobada por Orden del Ministerio de Trabajo de 9.03.71.





- Real Decreto 1432/2008, de 29 de agosto, por el que se establecen medidas para la protección de la avifauna contra la colisión y la electrocución en líneas eléctricas de alta tensión
- Ley 24/2013 de 26 de Diciembre, del Sector Eléctrico (LSE)
- Ley 54/2003 de 12 de diciembre de Reforma del Marco Normativo de la Ley de Prevención de Riesgos Laborales.
- Real Decreto 171/2004, de 30 de enero, por la que se desarrolla el artículo 24 de la Ley 31/1995 de Prevención de Riesgos Laborales, en materia de coordinación de actividades empresariales.
- Real Decreto 39/1997, de 17 de enero, por el que se aprueba el Reglamento de los Servicios de Prevención. BOE núm. 27 de 31 enero.
- Real Decreto 604/2006, de 19 de mayo, por el que se modifican el Real Decreto 39/1997, de 17 de enero, por el que se aprueba el Reglamento de los Servicios de Prevención, y el Real Decreto 1627/1997, de 24 de octubre, por el que se establecen las disposiciones mínimas de seguridad y salud en las obras de construcción
- Real Decreto. 1627/97 sobre Disposiciones mínimas de Seguridad y Salud en obras de construcción.
- Real Decreto Legislativo 1/1995, por el que se aprueba el texto refundido de la Ley del Estatuto de los Trabajadores.
- Real Decreto 485/1997, 14 de abril, sobre disposiciones mínimas en materia de señalización de seguridad y salud en el trabajo
- Real Decreto 486/1997, de 14 de abril, por el que se establecen las disposiciones mínimas de seguridad y salud en los lugares de trabajo.
- Real Decreto 487/1997, de 14 de abril, sobre disposiciones mínimas de seguridad y salud relativas a la manipulación manual de cargas que entrañe riesgos, en particular dorsolumbares, para los trabajadores.
- Real Decreto 2177/2004, de 12 de noviembre, por el que se modifica el Real Decreto 1215/1997, de 18 de julio, por el que se establecen las disposiciones mínimas de seguridad y salud para la utilización por los trabajadores de los equipos de trabajo, en materia de trabajos temporales en altura
- Real Decreto 773/1997, de 30 de mayo, sobre disposiciones mínimas de seguridad y salud relativas a la utilización por los trabajadores de equipos de protección individual.
- Real Decreto 1407/92, de 20 de noviembre, que regula las condiciones para la comercialización y libre circulación intracomunitaria de los equipos de protección individual.
- Real Decreto 374/2001, de 6 de abril, sobre la protección de la salud y seguridad de los trabajadores contra los riesgos relacionados con los agentes químicos durante el trabajo.
- Real Decreto 1124/2000, de 16 de julio, por el que se modifica el Real Decreto 665/1997, de 12 de mayo, sobre la protección de los trabajadores contra los riesgos relacionados con la exposición a agentes cancerígenos durante el trabajo. BOE núm. 145 de 17 de julio de 2000.
- Real Decreto 842/2002, de 2 de agosto, por el que se aprueba el Reglamento electrotécnico para baja tensión.
- Real Decreto 614/2001, de 8 de junio, sobre disposiciones mínimas para la protección de la salud y seguridad de los trabajadores frente al riesgo eléctrico.





- Real Decreto 1955/2000 por el que se regulan las actividades de transporte, distribución, comercialización, suministro y procedimientos de autorización de instalaciones de energía eléctrica (B.O.E. 27-12-00).
- Real Decreto 7/88 sobre exigencias de seguridad de material eléctrico destinado a ser utilizado en determinados límites de tensión.
- Ley 34/2007, de 15 de noviembre, de calidad del aire y protección de la atmósfera.
- Real Decreto 769/1999, de 7 de mayo de 1999, dicta las disposiciones de aplicación de la Directiva del Parlamento Europeo y del Consejo, 97/23/CE , relativa a los equipos de presión y modifica el Real Decreto 1244/1979, que aprobó el Reglamento de aparatos a presión. BOE núm. 129 de 31 de mayo de 1999
- Real Decreto 1644/2008, de 10 de octubre, por el que se establecen las normas para la comercialización y puesta en servicio de las máquinas
- Real Decreto 2291/1985, de 8 noviembre, que aprueba el Reglamento de Aparatos de Elevación y Manutención. BOE núm. 296 de 11 de diciembre 1985 modificado por Real Decreto 1314/1997, de 1 de agosto
- Real Decreto 286/2006 (10-03-2006) Protección de la seguridad y la salud de los trabajadores expuestos a ruido.
- Real Decreto 159/1995, de 3 de febrero, por el que se modifica el Real Decreto 1407/1992, de 20 de noviembre, por el que se regula las condiciones para la comercialización y libre circulación intracomunitaria de los equipos de protección individual. B.O.E. de 8 de marzo
- Ley 28/2005, de 26 de diciembre, de medidas sanitarias frente al tabaquismo y reguladora de la venta, el suministro, el consumo y la publicidad de los productos del tabaco
- Real Decreto 1311/2005, de 4 de noviembre, sobre la protección de la salud y la seguridad de los trabajadores frente a los riesgos derivados o que puedan derivarse de la exposición a vibraciones mecánicas
- Real Decreto 948/2005, de 29 de julio, por el que se modifica el Real Decreto 1254/1999, de 16 de julio, por el que se aprueban medidas de control de los riesgos inherentes a los accidentes graves en los que intervengan sustancias peligrosas
- Real Decreto 488/1997, de 14 de abril, sobre disposiciones mínimas de seguridad y Salud relativas al trabajo con equipos que incluye pantallas de visualización.
- Ley 7/2022, de 8 de abril, de residuos y suelos contaminados para una economía circular.

Normativa Compañía

- Prescripciones de Seguridad para trabajos mecánicos y diversos de AMYS
- Prescripciones de Seguridad para trabajos y maniobras en instalaciones eléctricas AMYS
- Normas y Manuales Técnicos de compañía que puedan afectar a las actividades desarrolladas por el contratista.





3.1.3.2 Seguridad en el trabajo

El Contratista está obligado a cumplir las condiciones indicadas del punto 3.1 de este Pliego de Condiciones y cuantas en esta materia fueran de aplicación.

Asimismo, deberá proveer cuanto fuese preciso para el mantenimiento de las máquinas, herramientas, materiales y útiles de trabajo en debidas condiciones de seguridad.

Mientras los operarios trabajen en circuitos o equipos en tensión o en su proximidad, usarán ropa sin accesorios metálicos y evitarán el uso innecesario de objetos de metal. Se llevarán las herramientas o equipos en bolsas y se utilizará calzado aislante o al menos sin herrajes ni clavos en suelas.

El personal de la Contrata viene obligado a usar todos los dispositivos y medios de protección personal, herramientas y prendas de seguridad exigidos para eliminar o reducir los riesgos: casco, gafas, banqueta aislante, etc., pudiendo el Director de Obra suspender los trabajos, si estima que el personal de la Contrata está expuesto a peligros que son corregibles.

El Director de Obra podrá exigir del Contratista, ordenándolo por escrito, el cese en la obra de cualquier empleado u obrero que, por imprudencia temeraria, fuera capaz de producir accidentes que hicieran peligrar la integridad física del propio trabajador o de sus compañeros.

El Director de Obra podrá exigir del Contratista en cualquier momento, que presente los documentos acreditativos de haber formalizado los regímenes de Seguridad Social de todo tipo (afiliación, accidente, enfermedad, etc.) en la forma legalmente establecida.

3.1.3.3 Seguridad pública

El Contratista deberá tomar todas las precauciones máximas en todas las operaciones y usos de equipos para proteger a las personas, animales y cosas de los peligros procedentes del trabajo, siendo de su cuenta las responsabilidades que por tales accidentes se ocasionen.

El Contratista mantendrá póliza de Seguros que proteja suficientemente a él y a sus empleados frente a daños, responsabilidad civil, etc., que en uno y otro pudieran incurrir para el Contratista o para terceros, como consecuencia de la ejecución de los trabajos

3.1.3.4 Organización del trabajo

El contratista ordenará los trabajos en la forma más eficaz para la perfecta ejecución de los mismos y las obras se realizarán siempre siguiendo las indicaciones del Director de la Obra, al amparo de las condiciones siguientes:

3.1.3.5 Datos de la obra

Se entregará al Contratista una copia de los planos y pliegos de condiciones del Proyecto, así como cuantos planos o datos necesite para la completa ejecución de la Obra.





Por otra parte, en un plazo máximo de quince días, después de la terminación de los trabajos, el Contratista deberá actualizar los diversos planos y documentos existentes de acuerdo con las características de la obra terminada. Entregando dos expedientes completos al Director de Obra.

No se harán por el Contratista alteraciones, correcciones, omisiones, adiciones o variaciones sustanciales en los datos fijados en el Proyecto, salvo aprobación previa por escrito del Director de Obra.

3.1.3.6 Replanteo de la obra

El Director de Obra deberá hacer el replanteo de las mismas, entregando al Contratista, que correrá con los gastos del mismo, las referencias y datos necesarios para fijar completamente la ubicación de las obras. Se levantará por duplicado Acta de los datos entregados.

3.1.3.7 Mejoras y variaciones del proyecto

No se considerarán como mejoras ni variaciones del Proyecto más que aquellas que hayan sido ordenadas expresamente por escrito por el Director de Obra.

Las obras accesorias o delicadas, no incluidas en los precios de adjudicación, podrán ejecutarse con personal independiente del Contratista.

3.1.3.8 Recepción del material

El Director de Obra de acuerdo con el Contratista dará a su debido tiempo su aprobación sobre el material suministrado y confirmará que permite una instalación correcta. La vigilancia y conservación del material suministrado será por cuenta del Contratista.

3.1.3.9 Facilidades para la inspección

El Contratista proporcionará al Director de Obra o Delegados y colaboradores, toda clase de facilidades para los replanteos reconocimientos, mediciones y pruebas de los materiales, así como de la mano de obra necesaria para los trabajos que tengan por objeto comprobar el cumplimiento de las condiciones establecidas, permitiendo el acceso a todas las partes de la obra e incluso a los talleres o fabricas donde se produzcan los materiales o se realicen trabajos para las obras.

3.1.3.10 Ensayos

Los ensayos, análisis y pruebas que deban realizarse para comprobar si los materiales reúnen las condiciones exigibles, se verificarán por la Dirección Técnica, o bien, si ésta lo estima oportuno, por el correspondiente Laboratorio Oficial.

Todos los gastos de pruebas y análisis serán de cuenta del Contratista.



3.1.3.11 Limpieza y seguridad en las obras

Es obligación del Contratista mantener limpias las obras y sus inmediaciones de escombros y materiales, y hacer desaparecer las instalaciones provisionales que no sean precisas, así como adoptar las medidas y ejecutar los trabajos necesarios para que las obras ofrezcan un buen aspecto a juicio de la Dirección técnica.

Se tomarán las medidas oportunas de tal modo que durante la ejecución de las obras se ofrezca seguridad absoluta, en evitación de accidentes que puedan ocurrir por deficiencia en esta clase de precauciones; durante la noche estarán los puntos de trabajo perfectamente alumbrados y cercados los que por su índole fueran peligrosos.

3.1.3.12 Ejecución de las obras

Las obras se ejecutarán conforme al Proyecto y a las condiciones contenidas en este Pliego de Condiciones y en el Pliego Particular si lo hubiera y de acuerdo con las especificaciones señaladas en el de Condiciones Técnicas.

El Contratista, salvo aprobación por escrito del Director de Obra, no podrá hacer ninguna alteración o modificación de la obra en relación con el Proyecto como en las Condiciones Técnicas especificadas, sin perjuicio de lo que en cada momento pueda ordenarse por el Director de Obra a tenor de lo dispuesto anteriormente.

El Contratista no podrá utilizar en los trabajos personal que no sea de su exclusiva cuenta y cargo.

Igualmente, será de su exclusiva cuenta y cargo aquel personal ajeno al propiamente manual y que sea necesario para el control administrativo del mismo.

El Contratista deberá tener al frente de los trabajos un técnico suficientemente especializado a juicio del Director de Obra.

3.1.3.13 Subcontratación de las obras

Salvo que el contrato disponga lo contrario o que de su naturaleza y condiciones se deduzca que la Obra ha de ser ejecutada directamente por el adjudicatario, podrá éste concertar con terceros la realización de determinadas unidades de obra.

En cualquier caso, el Contratista no quedará vinculado en absoluto ni reconocerá ninguna obligación contractual entre él y el subcontratista y cualquier subcontratación de obras no eximirá al Contratista de ninguna de sus obligaciones respecto al Contratante

3.1.3.14 Plazo de ejecución

Los plazos de ejecución, total y parciales, indicados en el contrato, se empezarán a contar a partir de la fecha de replanteo.

El Contratista estará obligado a cumplir con los plazos que se señalen en el contrato para la ejecución de las obras y que serán improrrogables.





No obstante, lo anteriormente indicado, los plazos podrán ser objeto de modificaciones cuando así resulte por cambios determinados por el Director de Obra debidos a exigencias de la realización de las obras y siempre que tales cambios influyan realmente en los plazos señalados en el contrato.

Si por cualquier causa, ajena por completo al Contratista, no fuera posible empezar los trabajos en la fecha prevista o tuvieran que ser suspendidos una vez empezados, se concederá por el Director de Obra, la prórroga estrictamente necesaria.

3.1.3.15 Recepción provisional

Se hará a los quince días siguientes a la petición del Contratista, requiriendo la presencia del Director de Obra y del representante del Contratista, levantándose la correspondiente Acta de conformidad, si este es el caso, comenzando a contar el plazo de garantía. Si no se hallase la obra en estado de ser recibida, se hará constar en el Acta, fijando al Contratista un plazo de ejecución para remediar los defectos observados, al final del cual se hará un nuevo reconocimiento. Si el Contratista no cumpliera estas prescripciones podrá declararse rescindido el contrato con pérdida de la fianza.

3.1.3.16 Periodo de garantía

Será el señalado en el contrato. Hasta que tenga lugar la recepción definitiva, el Contratista es responsable de la conservación de la Obra.

3.1.3.17 Recepción definitiva

Al terminar el plazo de garantía o, en su defecto, a los seis meses de la recepción provisional, se procederá a la recepción definitiva de las obras, con la concurrencia del Director de Obra y el representante del contratista, levantándose el Acta correspondiente por duplicado.

3.1.3.18 Disposición final

La concurrencia a cualquier Subasta, Concurso o Concurso-Subasta cuyo proyecto incluya el presente Pliego de condiciones generales, supone la plena aceptación de todas y cada una de sus cláusulas.

3.1.4 Materiales

Los materiales empleados en la instalación serán entregados por el Contratista siempre que no se especifique lo contrario en el Pliego de Condiciones particulares

3.1.4.1 Reconocimiento y admisión de materiales

No se podrán emplear materiales que no hayan sido aceptados previamente por el Director de Obra.



3.1.5 Recepción de la Obra

Durante la obra o una vez finalizada la misma, el Director de Obra podrá verificar que los trabajos realizados están de acuerdo con las especificaciones de este Pliego de Condiciones. Esta verificación se realizará por cuenta del Contratista.

Una vez finalizadas las instalaciones, el Contratista deberá solicitar la oportuna recepción global de la obra.

En la recepción de la instalación se incluirá la medición de la conductividad de las tomas de tierra y las pruebas de aislamiento pertinentes.

El Director de Obra contestará por escrito al Contratista, comunicando su conformidad a la instalación o condicionando su recepción a la modificación de los detalles que estime susceptibles de mejora.

3.1.6 Certificados y Documentación

Se aportará, para la tramitación de este proyecto ante los organismos públicos, la documentación siguiente:

- Autorización administrativa.
- Proyecto, suscrito por técnico competente.
- Certificado de tensiones de paso y contacto, por parte de empresa homologada.
- Certificado de Dirección de obra.
- Contrato de mantenimiento.
- Escrito de conformidad por parte de la compañía suministradora.

3.1.7 Conclusión

Todo Proyecto que incluya el presente Pliego de Condiciones, presupone la plena aceptación de todas y cada una de sus cláusulas.

Cáceres, Septiembre de 2.023
EL AUTOR DEL PROYECTO

GrupoHemaq
INGENIERÍA - SERVICIOS

ANGEL REY MACÍAS

COLEGIO OFICIAL DE PERITOS E INGENIEROS
TÉCNICOS INDUSTRIALES DE CÁCERES

Nº Colegiado: 988
REY MACIAS, ANGEL
VISADO Nº.: CC01126/23
DE FECHA: 03/10/2023
Autenticación: 004065815233

VISADO

VISADO
COGITI

CÁCERES
CC01126/23

004065815233



4 ESTUDIO BÁSICO DE SEGURIDAD Y SALUD





ESTUDIO BÁSICO DE SEGURIDAD Y SALUD EN LAS OBRAS DE CONSTRUCCIÓN Y MANTENIMIENTO DE:

- **LÍNEAS ELÉCTRICAS AÉREAS**





4.1 OBJETO

El objeto de este documento es dar cumplimiento al Real Decreto 1627/1997, de 24 de Octubre, por el que se establecen disposiciones mínimas de seguridad y salud en las obras de construcción, identificando, analizando y estudiando los posibles riesgos laborales que puedan ser evitados, identificando las medidas técnicas necesarias para ello; relación de los riesgos que no pueden eliminarse, especificando las medidas preventivas y protecciones técnicas tendentes a controlar y reducir dichos riesgos.

Asimismo este Estudio Básico de Seguridad y Salud da cumplimiento a la Ley 31/1995, de 8 de noviembre, de Prevención de Riesgos Laborables en lo referente a la obligación del empresario titular de un centro de trabajo de informar y dar instrucciones adecuadas, en relación con los riesgos existentes en el centro de trabajo y las medidas de protección y prevención correspondientes.

En base a este Estudio Básico de Seguridad y Salud, el Contratista elaborará su Plan de Seguridad y Salud, en el que tendrá en cuenta las circunstancias particulares de los trabajos objeto del contrato.

4.2 CAMPO DE APLICACIÓN

El presente Estudio Básico de Seguridad y Salud es de aplicación en los trabajos de construcción, mantenimiento y desguace o recuperación de instalaciones Aéreas que se realizan dentro de I-DE.

4.3 MEMORIA DESCRIPTIVA

4.3.1 Aspectos generales

El Contratista acreditará ante I-DE, la adecuada formación y adiestramiento de todo el personal de la obra en materia de Prevención y Primeros Auxilios, de forma especial, frente a los riesgos eléctrico y de caída de altura.

La Dirección Facultativa comprobará que existe un plan de emergencia para atención del personal en caso de accidente y que han sido contratados los servicios asistenciales adecuados. La dirección y teléfonos de estos servicios deberá ser colocada de forma visible en lugares estratégicos de la obra.

Antes de comenzar la jornada, los mandos procederán a planificar los trabajos de acuerdo con el plan establecido, informando a todos los operarios claramente las maniobras a realizar, los posibles riesgos existentes y las medidas preventivas y de protección a tener en cuenta para eliminarlos o minimizarlos. Deben cerciorarse de que todos lo han entendido.



4.3.2 Identificación de riesgos

En función de las obras a realizar y de las fases de trabajo de cada una de ellas, se indican en los Anexos los riesgos más comunes, sin que su relación sea exhaustiva.

La descripción e identificación generales de los riesgos indicados amplia los contemplados en la Guía de referencia para la identificación y evaluación de riesgos en la Industria Eléctrica, de AMYS, y es la siguiente:

DESCRIPCIÓN E IDENTIFICACIÓN DE LOS RIESGOS:

- 1) **Caída de personas al mismo nivel:** Este riesgo puede identificarse cuando existen en el suelo obstáculos o sustancias que pueden provocar una caída por tropiezo o resbalón.

Puede darse también por desniveles del terreno, conducciones o cables, bancadas o tapas sobresalientes del terreno, por restos de materiales varios, barro, tapas y losetas sin buen asentamiento, pequeñas zanjas y hoyos, etc.

- 2) **Caída de personas a distinto nivel:** Existe este riesgo cuando se realizan trabajos en zonas elevadas en instalaciones que, en este caso por construcción, no cuenta con una protección adecuada como barandilla, murete, antepecho, barrera, etc., Esta situación de riesgo está presente en los accesos a estas zonas. Otra posibilidad de existencia de este riesgos lo constituyen los huecos sin protección ni señalización existentes en pisos y zonas de trabajo.

- 3) **Caída de objetos:** Posibilidad de caída de objetos o materiales durante la ejecución de trabajo en un nivel superior a otra zona de trabajo o en operaciones de transporte y elevación por medios manuales o mecánicos. Además, existe la posibilidad de caída de objetos que no se están manipulando y se desprenden de su emplazamiento.

- 4) **Desprendimientos, desplomes y derrumbes:** Posibilidad de desplome o derrumbamiento de estructuras fijas o temporales o de parte de ellas sobre la zona de trabajo.

Con esta denominación deben contemplarse la caída de escaleras portátiles, cuando no se emplean en condiciones de seguridad, el desplome de los apoyos, estructuras o andamios y el posible vuelco de cestas o grúas en la elevación del personal o traslado de cargas.

También debe considerarse el desprendimiento o desplome de muros y el hundimiento de zanjas o galerías.

- 5) **Choques y golpes:** Posibilidad de que se provoquen lesiones derivadas de choques o golpes con elementos tales como partes salientes de máquinas, instalaciones o materiales, estrechamiento de zonas de paso, vigas o conductos a baja altura, etc.. y los derivados del manejo de herramientas y maquinaria con partes en movimiento.

- 6) **Contactos eléctricos:** Posibilidad de lesiones o daño producidos por el paso de corriente por el cuerpo.

En los trabajos sobre líneas de alta tensión y en subestaciones es frecuente la proximidad, a la distancia de seguridad, de circuitos energizados eléctricamente en alta tensión y debe tenerse en cuenta que puede originarse el paso de corriente al aproximarse, sin llegar a tocar directamente, a la parte de instalación energizada.



En las maniobras previas al comienzo de los trabajos que puede tener que desarrollar el Agente de Zona de Trabajo, cuando sea requerido para que actúe como Operador Local, puede entrar en contacto eléctrico por un error en la maniobra o por fallo de los elementos con los que opere.

Cuando se emplean herramientas accionadas eléctricamente y elementos de iluminación portátil puede producirse un contacto eléctrico en baja tensión

- 7) **Arco eléctrico:** Posibilidad de lesiones o daño producidos por quemaduras al cebarse un arco eléctrico.

En los trabajos sobre líneas de alta tensión y en subestaciones es frecuente la proximidad, a la distancia de seguridad, de circuitos energizados eléctricamente en alta tensión y debe tenerse en cuenta que puede originarse el arco eléctrico al aproximarse, sin llegar a tocar directamente, a la parte de instalación energizada.

En las maniobras previas al comienzo de los trabajos que puede tener que desarrollar el Agente de Zona de Trabajo, cuando sea requerido para que actúe como Operador Local, puede quedar expuesto al arco eléctrico producido por un error en la maniobra o fallo de los elementos con los que opere.

Cuando se emplean herramientas accionadas eléctricamente puede producirse un arco eléctrico en baja tensión

- 8) **Sobreesfuerzos (Carga física dinámica):** Posibilidad de lesiones músculo-esqueléticas al producirse un desequilibrio acusado entre las exigencias de la tarea y la capacidad física.

En el trabajo sobre estructuras puede darse en situaciones de manejo de cargas o debido a la posición forzada en la que se debe realizar en algunos momentos el trabajo.

- 9) **Explosiones:** Posibilidad de que se produzca una mezcla explosiva del aire con gases o sustancias combustibles o por sobrepresión de recipientes a presión.

- 10) **Incendios:** Posibilidad de que se produzca o se propague un incendio como consecuencia de la actividad laboral y las condiciones del lugar del trabajo.

- 11) **Confinamiento:** Posibilidad de quedarse recluido o aislado en recintos cerrados o de sufrir algún accidente como consecuencia de la atmósfera del recinto. Debe tenerse en cuenta la posibilidad de existencia de instalaciones de gas en las proximidades.

- 12) **Complicaciones** debidas a mordeduras, picaduras, irritaciones, sofocos, alergias, etc., provocadas por vegetales o animales, colonias de los mismos o residuos debidos a ellos y originadas por su crecimiento, presencia, estancia o nidificación en la instalación. Igualmente los sustos o imprevistos por esta presencia, pueden provocar el inicio de otros riesgos.

En el Anexo 1 se contemplan los riesgos en las fases de pruebas y puesta en servicio de las nuevas instalaciones, como etapa común para toda obra nueva o mantenimiento y similares a los riesgos de la desconexión de una instalación a desmontar o retirar. En el Anexo 2 se enumeran los riesgos específicos para la obra siguiente:

Líneas aéreas



Cuando los trabajos a realizar sean de mantenimiento, desmontaje o retirada de una instalación antigua o parte de ella, el orden de las fases puede ser diferente pero, los riesgos a considerar son similares a los de las fases de montaje. En los anexos se incorporan entre paréntesis las fases correspondientes a los trabajos de mantenimiento y desguace o desmontaje.

4.3.3 Medidas de Prevención necesarias para evitar riesgos

En los Anexos se incluyen, junto con algunas medidas de protección, las acciones tendentes a evitar o disminuir los riesgos en los trabajos, además de las que con carácter general se recogen a continuación y en los documentos relacionados en el apartado “Pliego de condiciones particulares”, en el punto 4.

Por ser la presencia eléctrica un factor muy importante en la ejecución de los trabajos habituales dentro del ámbito de I-DE, con carácter general, se incluyen las siguientes medidas de prevención/ protección para: Contacto eléctrico directo e indirecto en AT y BT. Arco eléctrico en AT y BT. Elementos candentes y quemaduras:

- Formación en tema eléctrico de acuerdo con lo requerido en el Real Decreto 614/2001, función del trabajo a desarrollar. En el Anexo C del MO 12.05.02 se recoge la formación necesaria para algunos trabajos, pudiendo servir como pauta.
- Utilización de EPI's (Equipos de Protección Individual)
- Coordinar con la Empresa Suministradora definiendo las maniobras eléctricas a realizar, cuando sea preciso.
- Seguir los procedimientos de descargo de instalaciones eléctricas, cuando sea preciso. En el caso de instalaciones de I-DE, deben seguirse los MO correspondientes.
- Aplicar las 5 Reglas de Oro, siguiendo el Permiso de Trabajo del MO 12.05.03.
- Apantallar en caso de proximidad los elementos en tensión, teniendo en cuenta las distancias del Real Decreto 614/2001
- Informar por parte del Jefe de Trabajo a todo el personal, la situación en la que se encuentra la zona de trabajo y donde se encuentran los puntos en tensión más cercanos

Por lo que, en las referencias que hagamos en este MT con respecto a “Riesgos Eléctricos”, se sobreentiende que se deberá tener en cuenta lo expuesto en este punto.

Para los trabajos que se realicen mediante métodos de trabajo en tensión, TET, el personal debe tener la formación exigida por el R.D. 614 y la empresa debe estar autorizada por el Comité Técnico de Trabajos en Tensión de I-DE.

Otro riesgo que merece especial consideración es el de caída de altura, por la duración de los trabajos con exposición al mismo y la gravedad de sus consecuencias, debiendo estar el personal formado en el empleo de los distintos dispositivos a utilizar.

Asimismo deben considerarse también las medidas de prevención - coordinación y protección frente a la posible existencia de atmósferas inflamables, asfixiantes o tóxicas consecuencia de la proximidad de las instalaciones de gas.



Con carácter general deben tenerse en cuenta las siguientes observaciones, disponiendo el personal de los medios y equipos necesarios para su cumplimiento:

- Protecciones y medidas preventivas colectivas, según normativa vigente relativa a equipos y medios de seguridad colectiva
- Prohibir la permanencia de personal en la proximidad de las máquinas en movimiento
- Prohibir la entrada a la obra a todo el personal ajeno
- Establecer zonas de paso y acceso a la obra
- Balizar, señalizar y vallar el perímetro de la obra, así como puntos singulares en el interior de la misma
- Establecer un mantenimiento correcto de la maquinaria
- Controlar que la carga de los camiones no sobrepase los límites establecidos y reglamentarios
- Utilizar escaleras, andamios, plataformas de trabajo y equipos adecuados para la realización de los trabajos en altura con riesgo mínimo.
- Acotar o proteger las zonas de paso y evitar pasar o trabajar debajo de la vertical de otros trabajos
- Analizar previamente la resistencia y estabilidad de las superficies, estructuras y apoyos a los que haya que acceder y disponer las medidas o los medios de trabajo necesarios para asegurarlas.

En relación a los riesgos originados por seres vivos, es conveniente la concienciación de su posible presencia en base a las características biogeográficas del entorno, al periodo anual, a las condiciones meteorológicas y a las posibilidades que elementos de la instalación pueden brindar (cuadros, zanjas y canalizaciones, penetraciones, etc.)

4.3.4 Protecciones

4.3.4.1 Ropa de trabajo:

- Ropa de trabajo, adecuada a la tarea a realizar por los trabajadores del contratista

4.3.4.2 Equipos de protección

Se relacionan a continuación los equipos de protección individual y colectiva de uso más frecuente en los trabajos que desarrollan para I-DE. El Contratista deberá seleccionar aquellos que sean necesarios según el tipo de trabajo.

- Equipos de protección individual (EPI), de acuerdo con las normas UNE en
 - Calzado de seguridad
 - Casco de seguridad



- Guantes aislantes de la electricidad BT y AT
 - Guantes de protección mecánica
 - Pantalla contra proyecciones
 - Gafas de seguridad
 - Cinturón de seguridad
 - Discriminador de baja tensión
 - Equipo contra caídas desde alturas (arnés anticaída, pértiga, cuerdas, etc.)
- Protecciones colectivas
- Señalización: cintas, banderolas, etc.
 - Cualquier tipo de protección colectiva que se pueda requerir en el trabajo a realizar, de forma especial, las necesarias para los trabajos en instalaciones eléctricas de Alta o Baja Tensión, adecuadas al método de trabajo y a los distintos tipos y características de las instalaciones.
 - Dispositivos y protecciones que eviten la caída del operario tanto en el ascenso y descenso como durante la permanencia en lo alto de estructuras y apoyos: línea de seguridad, doble amarre o cualquier otro dispositivo o protección que evite la caída o aminore sus consecuencias: redes, aros de protección, etc.

4.3.5 Equipo de primeros auxilios y emergencias

- Botiquín con los medios necesarios para realizar curas de urgencia en caso de accidente. Ubicado en el vestuario u oficina, a cargo de una persona capacitada designada por la Empresa Contratista. En este botiquín debe estar visible y actualizado el teléfono de los Centros de Salud más cercanos así como el del Instituto de Herpetología, centro de Apicultura, etc.
- Se dispondrá en obra de un medio de comunicación, teléfono o emisora, y de un cuadro con los números de los teléfonos de contacto para casos de emergencia médica o de otro tipo.

4.3.6 Equipo de protección contra incendios

- Extintores de polvo seco clase A, B, C de eficacia suficiente, según la legislación y normativa vigente.

4.3.7 Características generales de la obra

En este punto se analizan con carácter general, independientemente del tipo de obra, las diferentes servidumbres o servicios que se deben tener perfectamente definidas y solucionadas antes del comienzo de las obras.





4.3.8 Descripción de la obra y situación

La situación de la obra a realizar y el tipo de la misma se deberá recoger en un Anexo específico para la obra objeto del Estudio Básico de Seguridad y Salud concreto.

Se deberán tener en cuenta las dificultades que pudieran existir en los accesos, estableciendo los medios de transporte y traslado más adecuados a la orografía del terreno.

4.3.9 Suministro de energía eléctrica

El suministro de energía eléctrica provisional de obra será facilitado por la Empresa constructora, proporcionando los puntos de enganche necesarios. Todos los puntos de toma de corriente, incluidos los provisionales para herramientas portátiles, contarán con protección térmica y diferencial adecuada.

4.3.10 Suministro de agua potable

El suministro de agua potable será a través de las conducciones habituales de suministro en la región, zona, etc., en el caso de que esto no sea posible dispondrán de los medios necesarios (cisternas, etc.) que garantice su existencia regular desde el comienzo de la obra.

4.3.11 Servicios higiénicos

Dispondrá de servicios higiénicos suficientes y reglamentarios. Si fuera posible, las aguas fecales se conectarán a la red de alcantarillado, en caso contrario, se dispondrá de medios que faciliten su evacuación o traslado a lugares específicos destinados para ello, de modo que no se agreda al medio ambiente.

4.3.12 Medidas de seguridad específicas para cada una de las fases más comunes en los trabajos a desarrollar

En el Anexo 1 se recogen las medidas de seguridad específicas para trabajos relativos a pruebas y puesta en servicio de las diferentes instalaciones, que son similares a las de desconexión, en las que el riesgo eléctrico puede estar presente.

En el Anexo 2 se indican los riesgos y las medidas preventivas de los distintos tipos de instalaciones, en cada una de las etapas de un trabajo de construcción, montaje o desmontaje, que son similares en algunas de las etapas de los trabajos de mantenimiento.



4.5 PLIEGO DE CONDICIONES PARTICULARES

4.5.1 Normas Oficiales

La relación de normativa que a continuación se presenta no pretende ser exhaustiva, se trata únicamente de recoger la normativa legal vigente en el momento de la edición de este documento, que sea de aplicación y del mayor interés para la realización de los trabajos objeto del contrato al que se adjunta este Estudio Básico de Seguridad y Salud.

- Ley de Prevención de Riesgos laborales (Ley 31/1995 de 8/11) (B.O.E. 10-11-95).
- Ley 54/2003 de 12 de diciembre de Reforma del Marco Normativo de la Ley de Prevención de Riesgos Laborales.
- Real Decreto 171/2004, de 30 de enero, por el que se desarrolla el artículo 24 de la Ley 31/1995 de Prevención de Riesgos Laborales, en materia de coordinación de actividades empresariales.
- Real Decreto 39/1997, de 17 de enero, por el que se aprueba el Reglamento de los Servicios de Prevención. BOE núm. 27 de 31 enero.
- Real Decreto 604/2006, de 19 de mayo, por el que se modifican el Real Decreto 39/1997, de 17 de enero, por el que se aprueba el Reglamento de los Servicios de Prevención, y el Real Decreto 1627/1997, de 24 de octubre, por el que se establecen las disposiciones mínimas de seguridad y salud en las obras de construcción. BOE núm. 127 del viernes 29 de mayo de 2006.
- Real Decreto. 1627/97 sobre Disposiciones mínimas de Seguridad y Salud en obras de construcción.
- Real Decreto Legislativo 1/1995, por el que se aprueba el texto refundido de la Ley del Estatuto de los Trabajadores.
- Disposiciones mínimas en materia de señalización de seguridad y salud en el trabajo (Real Decreto 485/1997 de 14 de abril) (B.O.E. 23-4-97).
- Disposiciones mínimas de seguridad y salud en los lugares de trabajo (en los apartados aplicables a las obras de construcción) (Real Decreto 486/1997 de 14 de abril) (B.O.E. 23-4-97).
- Disposiciones mínimas de seguridad y salud relativas a manipulación manual de cargas que entrañe riesgos, en particular dorsolumbares, para los trabajadores (Real Decreto. 487/1997 de 14 de abril) (. B.O.E. 23-4-97).
- Real Decreto 2177/2004, de 12 de noviembre, por el que se modifica el Real Decreto 1215/1997, de 18 de julio, por el que se establecen las disposiciones mínimas de seguridad y salud para la utilización por los trabajadores de los equipos de trabajo, en materia de trabajos temporales en altura.
- Disposiciones mínimas de seguridad y salud relativas a la utilización por los trabajadores de equipos de protección individual (Real Decreto 773/1997 de 30 de mayo) (B.O.E. 12-6-97).
- Real Decreto 1407/92, de 20 de noviembre, que regula las condiciones para la comercialización y libre circulación intracomunitaria de los equipos de protección individual.



- Protección de la seguridad y salud de trabajadores contra riesgos de agentes químicos. Real Decreto 374/2001.
- Real Decreto 1124/2000, de 16 de Junio, por el que se modifica el Real Decreto 665/1997, de 12 de Mayo, sobre la protección de los trabajadores contra los riesgos relacionados con la exposición a agentes cancerígenos durante el trabajo. BOE núm. 145 de 17 de junio de 2000.
- Reglamento Electrotécnico de Baja Tensión (Real Decreto 842/02 de 2 de agosto).
- Disposiciones mínimas para la protección de la salud y seguridad de los trabajadores frente al riesgo eléctrico (Real Decreto 614/2001 de 8 de junio) (B.O.E. 21-6-2001).
- Real Decreto 223/2008 de 15-02-08, y publicado en el B.O.E. del 19-03-08.
- Real Decreto 3275/1982, de 12 de noviembre, sobre Condiciones Técnicas y Garantías de Seguridad en Centrales Eléctricas, Subestaciones y Centros de Transformación. BOE núm. 288 de 1 de diciembre.
- Orden de 6 de julio de 1984 por la que se aprueban las instrucciones técnicas complementarias del reglamento sobre condiciones técnicas y garantías de seguridad en centrales eléctricas, subestaciones y centros de transformación. BOE núm. 183 de 1 de agosto (ITC MIE-RAT 1-11, ITC MIE-RAT 12-14, ITC MIE-RAT 15 y ITC MIE-RAT 16-20).
- Orden de 27 de noviembre de 1987 que por la que se actualizan las instrucciones técnicas complementarias MIE-RAT 13 y MIE-RAT 14 del Reglamento sobre condiciones técnicas y garantías de seguridad en centrales eléctricas, subestaciones y centros de transformación. BOE núm. 291 de 5 de diciembre.
- Orden de 23 de junio de 1988 que por la que se actualizan diversas instrucciones técnicas complementarias MIE-RAT del Reglamento sobre condiciones técnicas y garantías de seguridad en centrales eléctricas, subestaciones y centros de transformación. BOE núm. 160 de 5 de julio.
- Orden de 16 de abril de 1991 por la que se modifica el punto 3.6 de la instrucción técnica complementaria MIE-RAT 06 del reglamento sobre condiciones técnicas y garantías de seguridad en centrales eléctricas, subestaciones y centros de transformación. BOE núm. 98 de 24 de abril.
- Orden de 10 de marzo de 2000, por la que se modifican las Instrucciones Técnicas Complementarias MIE-RAT 01, MIE-RAT 02, MIE-RAT 06, MIE-RAT 14, MIE-RAT 15, MIE-RAT 16, MIE-RAT 17, MIE-RAT 18 y MIE-RAT 19 del Reglamento sobre condiciones técnicas y garantías de seguridad en centrales eléctricas, subestaciones y centros de transformación. BOE núm. 72 de 24 de marzo de 3.
- Real Decreto 1955/2000 por el que se regulan las actividades de transporte, distribución, comercialización, suministro y procedimientos de autorización de instalaciones de energía eléctrica (B.O.E. 27-12-00).
- Real Decreto 154/1995 del 3 de febrero de 1995 sobre exigencias de los materiales eléctricos destinados a ser utilizados en determinados límites de tensión
- Ley 21/2013 de 9 Diciembre de Evaluación Ambiental de Castilla la Mancha.
- Orden de 15 de Marzo de 1963, por la que se aprueba una Instrucción que dicta normas complementarias para la aplicación del Reglamento de Actividades Molestas, Insalubres, Nocivas y Peligrosas.





- Real Decreto 769/1999, de 7 de Mayo de 1999, dicta las disposiciones de aplicación de la Directiva del Parlamento Europeo y del Consejo, 97/23/CE , relativa a los equipos de presión y modifica el Real Decreto 1244/1979, que aprobó el Reglamento de aparatos a presión. BOE núm. 129 de 31 de mayo de 1999.
- Real Decreto 1644/2008, de 10 de Octubre, el cual, según las obligaciones establecidas en la Directiva 2006/42/CE, tiene por objetivo establecer las prescripciones relativas a la comercialización y puesta en servicio de las maquinas, con el fin de garantizar la seguridad de las mismas y su libre circulación.
- Orden TIN/1071/2010, de 27 de abril, sobre los requisitos y datos que deben reunir las comunicaciones de apertura o de reanudación de actividades en los centros de trabajo.
- Orden de 29 de Abril de 1999 por la que se modifica la ORDEN de 6 de Mayo de 1988 de Requisitos y Datos de las Comunicaciones de Apertura Previa o Reanudación de Actividades. BOE núm. 124, de 25 de mayo.
- Real Decreto 2291/1985, de 8 noviembre, que aprueba el Reglamento de Aparatos de Elevación y Mantenición. BOE núm. 296 de 11 de diciembre 1985 modificado por Real Decreto 1314/1997, de 1 de agosto.
- Real Decreto 836/2003, de 27 de junio, por el que se aprueba una nueva Instrucción técnica complementaria «MIE-AEM-2» del Reglamento de aparatos de elevación y manutención, referente a grúas torre para obras u otras aplicaciones. BOE núm. 170 de 17 de julio.
- Real Decreto 286/2006 (10-03-2006) Protección de la seguridad y la salud de los trabajadores expuestos a ruido.
- Real Decreto 159/1995, de 3 de febrero, por el que se modifica el Real Decreto 1407/1992, de 20 de noviembre, por el que se regula las condiciones para la comercialización y libre circulación intracomunitaria de los equipos de protección individual. B.O.E. de 8 de marzo.
- Ley 28/2005, de 26 de diciembre, de medidas sanitarias frente al tabaquismo y reguladora de la venta, el suministro, el consumo y la publicidad de los productos del tabaco.
- Real Decreto 1311/2005, de 4 de noviembre, sobre la protección de la salud y la seguridad de los trabajadores frente a los riesgos derivados o que puedan derivarse de la exposición a vibraciones mecánicas.
- Real Decreto 948/2005, de 29 de julio, por el que se modifica el Real Decreto 1254/1999, de 16 de julio, por el que se aprueban medidas de control de los riesgos inherentes a los accidentes graves en los que intervengan sustancias peligrosas.
- Real Decreto 488/1997, de 14 de abril, sobre disposiciones mínimas de seguridad y Salud relativas al trabajo con equipos que incluye pantallas de visualización.
- Ley 22/2011, de 28 de julio, de residuos y suelos contaminados.



4.5.2 Normas I-DE

- Prescripciones de Seguridad para trabajos mecánicos y diversos de AMYS
- Prescripciones de Seguridad para trabajos y maniobras en instalaciones eléctricas AMYS
- MO.02.P4.01 Gestión de descargos en la red de distribución
- MO 07.P2.02 Coordinación de actividades empresariales,
- MO 07.P2.03 Procedimiento de Descargos para la ejecución de trabajos sin tensión en instalaciones de alta tensión
- MO.07.P2.04 Procedimiento para la puesta en régimen especial de explotación de instalaciones de alta tensión.
- MO.07.P2.05 Procedimiento para la autorización y coordinación de trabajos en el interior del recinto de las instalaciones de alta tensión en explotación.
- MO.07.P2.06 Prescripciones de seguridad para la realización de trabajos de tala y poda de arbolado en la proximidad de instalaciones de alta tensión.
- MO.07.P2.08 Acceso a recintos de probable presencia de atmósferas inflamables, asfixiantes y/o tóxicas
- MO.07.P2.09 Ascenso-descenso, permanencia y desplazamientos horizontales en apoyos de líneas aéreas.
- MO.07.P2.10 Seguridad e higiene. Cooperación preventiva de actividades con empresas de gas.
- MO.07.P2.12 Señalización y bloqueo de elementos de maniobra y delimitación de zonas de trabajo en instalaciones de AT de líneas y CT's.
- MO 07.P2.13 Comunicación de los OL y COD

Otras Normas y Manuales Técnicos de I-DE que puedan afectar a las actividades desarrolladas por el contratista, cuya relación se adjuntará a la petición de oferta.

4.5.3 Previsiones e informaciones útiles para trabajos posteriores

Entre otras se deberá disponer de:

- Instrucciones de operación normal y de emergencia.
- Señalización clara de mandos de operación y emergencia.
- Dispositivos de protección personal y colectiva para trabajos posteriores de mantenimiento.
- Equipos de rescate y auxilio para casos necesarios.



4.6 ANEXOS

4.6.1 ANEXO 1. Riesgos y medidas de prevención y protección en cada fase del trabajo.

Se indican con carácter general los posibles riesgos existentes en la construcción, mantenimiento, pruebas, puesta en servicio de instalaciones, retirada, desmontaje o desguace de instalaciones y las medidas preventivas y de protección a adoptar para eliminarlos o minimizarlos

NOTA.- Cuando alguna anotación sea específica de mantenimiento, retirada y desmontaje o desguace de instalaciones, se incluirá dentro de paréntesis, sin perjuicio de que las demás medidas indicadas sean de aplicación.

PRUEBAS Y PUESTA EN SERVICIO DE LAS INSTALACIONES

Actividad	Riesgo	Acción preventiva y protecciones
1. Pruebas y puesta en servicio <i>(Desconexión y/o protección en el caso de mantenimiento, retirada o desmontaje de instalaciones)</i>	<ul style="list-style-type: none"> • Golpes • Heridas • Caídas de objetos • Atrapamientos • Contacto eléctrico directo e indirecto en AT y BT. Arco eléctrico en AT y BT. Elementos candentes y quemaduras • Presencia de animales, colonias, etc. 	<ul style="list-style-type: none"> • Ver punto 3.3 • Cumplimiento MO 12.05.02 al 05 • Mantenimiento equipos y utilización de EPI's • Utilización de EPI's • Adecuación de las cargas • Control de maniobras • Vigilancia continuada. Utilización de EPI's • Ver punto 3.3 • Prevención antes de aperturas de armarios, etc.



4.6.2 ANEXO 2. LÍNEAS AÉREAS

Riesgos y medios de protección para evitarlos o minimizarlos

Actividad	Riesgo	Acción preventiva y protecciones
1. Acopio, carga y descarga <i>(Recuperación de chatarras)</i>	<ul style="list-style-type: none"> • Golpes • Heridas • Caídas de objetos • Atrapamientos • Ataques o sustos por animales 	<ul style="list-style-type: none"> • Ver punto 3.3 • Mantenimiento equipos • Utilización de EPI´s • Adecuación de las cargas • Control de maniobras Vigilancia continuada. Utilización de EPI´s • Revisión del entorno
2. Excavación, hormigonado e izado apoyos <i>(Desmontaje de apoyos)</i>	<ul style="list-style-type: none"> • Caídas al mismo nivel • Caídas a diferente nivel • Caídas de objetos • Desprendimientos • Golpes y heridas • Oculares, cuerpos extraños • Riesgos a terceros • Sobresfuerzos • Atrapamientos • (Desplome o rotura del apoyo o estructura) • (Eléctrico) 	<ul style="list-style-type: none"> • Ver punto 3.3 • Orden y limpieza • Utilización de equipos de protección individual y colectiva, según Normativa vigente • Utilización de EPI´s • Entibamiento • Utilización de EPI´s • Utilización de EPI´s • Vallado de seguridad • Protección huecos • Utilizar fajas de protección lumbar • Control de maniobras y vigilancia continuada • (Análisis previo de las condiciones de tiro y equilibrio y atirantado o medios de trabajo específicos)

Documento visado con número: CC01126/23 y CSV nº V-3F2NK97QIB3BN5DN verificable en <http://evisado.cogitacaceres.org/validar/validacionCSV.aspx>



Actividad	Riesgo	Acción preventiva y protecciones
3. Montaje de armados <i>(Desmontaje de armados)</i>	<ul style="list-style-type: none"> • Caídas desde altura • Desprendimiento de carga • Rotura de elementos de tracción • Golpes y heridas • Atrapamientos • Caídas de objetos • Contactos Eléctricos) • En los desmontajes, posibles nidos, colmenas. 	<ul style="list-style-type: none"> • Ver punto 3.3 • Utilización de equipos de protección individual y colectiva, según Normativa vigente • Revisión de elementos de elevación y transporte • Dispositivos de control de cargas y esfuerzos soportados • Utilización de EPI's • Control de maniobras y vigilancia continuada • Utilización de EPI's • Ver 3.3 • Revisión del entorno
4. Cruzamientos	<ul style="list-style-type: none"> • Caídas desde altura • Golpes y heridas • Atrapamientos • Caídas de objetos • Sobresfuerzos • Riesgos a terceros • Eléctrico por caída de conductor encima de otra líneas 	<ul style="list-style-type: none"> • Ver punto 3.3 • Utilización de equipos de protección individual y colectiva, según Normativa vigente • Utilización de EPI's • Control de maniobras y vigilancia continuada • Utilización de EPI's • Utilizar fajas de protección lumbar • Vigilancia continuada y señalización de riesgos • Colocación de pórticos y protecciones aislante. Coordinar con la Empresa Suministradora • Ver punto 3.3

Documento visado con número: CC01126/23 y CSV nº V-3F2NK97QIB3BN5DN verificable en <http://evizado.cogificaceres.org/validar/ValidacionCSV.aspx>



Actividad	Riesgo	Acción preventiva y protecciones
<p>5. Tendido de conductores</p> <p><i>(Desmontaje de conductores)</i></p>	<ul style="list-style-type: none"> • Vuelco de maquinaria • Caídas desde altura • Riesgo eléctrico • Golpes y heridas • Atrapamientos • Caídas de objetos • Sobresfuerzos • Riesgos a terceros 	<ul style="list-style-type: none"> • Ver punto 3.3 • Acondicionamiento de la zona de ubicación, anclaje correcto de las máquinas de tracción. • Utilización de equipos de protección individual y colectiva, según Normativa vigente • Puesta a tierra de los conductores y señalización de ella • Utilización de EPI's • Control de maniobras y vigilancia continuada • Utilización de EPI's • Utilizar fajas de protección lumbar • Vigilancia continuada y señalización de riesgos
<p>6. Tensado y engrapado</p> <p><i>(Destensar, soltar o cortar conductores en el caso de retirada o desmontaje de instalaciones)</i></p>	<ul style="list-style-type: none"> • Caídas desde altura • Golpes y heridas • Atrapamientos • Caídas de objetos • Sobresfuerzos • Riesgos a terceros • (Desplome o rotura del apoyo o estructura) 	<ul style="list-style-type: none"> • Utilización de equipos de protección individual y colectiva, según Normativa vigente • Utilización de EPI's • Control de maniobras y vigilancia continuada • Utilización de EPI's • Utilizar fajas de protección lumbar • Vigilancia continuada y señalización de riesgos • (Análisis previo de las condiciones de tiro y equilibrio y atirantado o medios de trabajo específicos)
<p>7. Pruebas y puesta en servicio</p> <p><i>(Mantenimiento, desconexión y protección en el caso de retirada o desmontaje de instalación)</i></p>	<ul style="list-style-type: none"> • Ver Anexo 1 	<ul style="list-style-type: none"> • Ver Anexo 1



4.6.3 ANEXO 3. DESCRIPCIÓN DE LA OBRA Y SITUACIÓN

El presente estudio será de obligada aplicación para la ejecución de la obra correspondiente al proyecto de **DESVIO DE LA LINEA AEREA DE MEDIA TENSION 20 kV "4167-07-CARRETERA BADAJOZ", POR CRUZAMIENTO EL-06 CON LA FUTURA VARIANTE A LA N-521.**

La totalidad de la obra está ubicada en el Término Municipal de Malpartida de Cáceres (Cáceres).

Cáceres, Septiembre de 2.023
EL AUTOR DEL PROYECTO

Documento visado con número: CC01126/23 y CSV nº V-3F2NK97QIB3BN5DN verificable en <http://evisado.cogitcaceres.org/validar/ValidacionCSV.aspx>





5 PRESUPUESTO

Documento visado con número: CC01126/23 y CSV nº V-3F2NK97QIB3BN5DN verificable en <http://evisado.cogitacaceres.org/validar/ValidacionCSV.aspx>





**DESVIO DE LA LINEA AEREA DE MEDIA TENSION 20 KV "4167-07-CARRETERA BADAJOZ",
POR CRUZAMIENTO EL-06 CON LA FUTURA VARIANTE A LA N-521**

-MALPARTIDA DE CACERES- (CACERES)

EXPEDIENTE HG.: 23/015.00130

EXPEDIENTE IBD.: 101221696

Capítulo 1. INSTALACIONES AEREAS DE MEDIA TENSION.

CÓDIGO	UNIDAD	CANTIDAD	DENOMINACIÓN	IMPORTE	COEF. CRD	IMPORTE TOTAL
EEDITRAZ0TLCC04202	M	00178	TENDIDO SC/100-AL1/ST1A	8,19 €	1,15	1.676,49 €
EEDIAPOZ0CELC02200	UD	00001	APOYO CELOSIA C 4500-18 EMPOTRAR	4.403,52 €	1,15	5.064,05 €
EEDIAPOZ0CELC02300	UD	00001	APOYO CELOSIA C 4500-20 EMPOTRAR	5.032,74 €	1,15	5.787,65 €
EEDICRUB0CELC03600	UD	00004	INST/SUST CRUCETA RC 3 20-T	462,34 €	1,15	2.126,76 €
EEDIPATZ0TEMU00700	UD	00002	MEDICION RESISTENCIA PUESTA A TIERRA	29,90 €	1,15	68,77 €
EEDIPATZ0TLAC01900	UD	00002	PAT ELECTRODO BASICO PICA 14/2000	70,66 €	1,15	162,52 €
EEDICRUZ0AISC13600	UD	00012	INST/SUST CADENA BAST LARGO S/ESPIRAL ALETAS/ASPAS 30KV	76,09 €	1,15	1.050,04 €
EEDICRUZ0AISC08700	UD	00006	INST/SUST AISLADOR PUENTE APOYO IV 20KV	34,98 €	1,15	241,36 €
EEDIAPOZ0ANTC22401	UD	00002	ANTIESCALO ANT/ 0,85-1,00 O ANT/	549,46 €	1,15	1.263,76 €
EEDIAPOZ0AVIC33301	UD	00006	FORRADO AP. AMARRE PUENTE CORRIDO LA = 110 POR FASE	153,22 €	1,15	1.057,22 €
EEDIAPOZ0AVIC32301	UD	00012	COLOCACION FORRO DE GRAPA GA-1/GA-2	36,61 €	1,15	505,22 €
EEDIAPOZ0AVIC32900	UD	00026	DISPOSITIVO ANTICOLISION DAD CUALQUIER DIAMETRO	10,10 €	1,15	301,99 €
EEDIAPOZ0AVIC35100	UD	00002	MONTAJE TEJADILLO	412,43 €	1,15	948,59 €
EEDITRAZ0TLAU08100	M	00178	APERT. PISTA RODADA PARA VEHICULO ACCESO APO. 2,5M ANCHO	4,78 €	1,15	978,47 €
EEDITRAZ0ETDU00500	UD	00006	CONFEC. DERIVAC POR FASE CUÑA PRESION DCP>110AL/CU	8,97 €	1,15	61,89 €
EEDITRAZ0ETDC00400	UD	00006	MATER DERIVAC POR FASE CUÑA PRESION DCP>110AL/CU	5,02 €	1,15	34,64 €
EEDITRAZ0TETU07100	UD	00002	TET.-DESPLAZAMEN CONDUCTORS POR VANO	1.267,50 €	1,15	2.915,25 €
EEDICRUZ0TETU11900	UD	00002	TET-COLOCACION ACCESORIOS AVIF. APOYO AMARRE (ADICIONAL)	491,40 €	1,15	1.130,22 €
EEDITRAZ0TETU06900	UD	00004	TET -APERTURA/CIERRE PUENTES SIN CARGA. INCLUYE MATERIAL	331,50 €	1,15	1.524,90 €
EEDIDLAZ0CELU00100	KG	00250	ACHAT/DESMONT AC. LAMIN(CELOSIA-PRESILLA-CRUCETA)	0,23 €	1,15	66,13 €
EEDIDLAZ0HORU00200	UD	00002	ACHAT/DESMONT POSTE HORMIGON (UNIDAD)	207,59 €	1,15	477,46 €
EEDIDLAZ0TLCU01400	M	00164	ACHAT/DESMONT CONDUCTOR DESNUDO DE LA >= 70 Y <= 125	0,91 €	1,15	171,63 €
TOTAL PARCIAL						27.615,00 €
PRESUPUESTO TOTAL CAPÍTULO 1.						

Documento visado con número: CC01126/23 y CSV nº V-3F2NK97QIB3BN5DN verificable en <http://evisado.cogitcaceres.org/validar/ValidacionCSV.aspx>



**DESVIO DE LA LINEA AEREA DE MEDIA TENSION 20 kV "4167-07-CARRETERA BADAJOZ",
POR CRUZAMIENTO EL-06 CON LA FUTURA VARIANTE A LA N-521**

-MALPARTIDA DE CACERES- (CACERES)

EXPEDIENTE HG.: 23/015.00130
EXPEDIENTE IBD.: 101221696

RESUMEN DE RELACIONES VALORADAS	IMPORTE TOTAL M.O.
---------------------------------	--------------------------

Capítulo 1. INSTALACIONES AEREAS DE MEDIA TENSION.	27.615,00 €
--	-------------

TOTAL PRESUPUESTO	27.615,00 €
--------------------------	--------------------

PRESUPUESTO DE EJECUCIÓN MATERIAL	27.615,00 €
Gastos Generales (13%)	3.589,95 €
Beneficio Industrial (6%)	1.656,90 €
PRESUPUESTO DE EJECUCIÓN POR CONTRATA	32.861,85 €
21 % IVA	6.900,99 €
TOTAL PRESUPUESTO	39.762,83 €



ANGEL REY MACIAS
N.º COLEGIADO: 988
COGITIC - CACERES

Documento visado con número: CC01126/23 y CSV nº V-3F2NK97QIB3BN5DN verificable en <http://evisado.cogitcaceres.org/validar/ValidacionCSV.aspx>





6 PLAN DE GESTIÓN DE RESIDUOS

Documento visado con número: CC01126/23 y CSV nº V-3F2NK97QIB3BN5DN verificable en <http://evisado.cogitacaceres.org/validar/ValidacionCSV.aspx>





6.1 INTRODUCCIÓN

Con frecuencia las actividades que desarrollan nuestras sociedades suelen ser poco eficientes en cuanto al consumo de energía, agua y materiales, con procesos generadores de grandes cantidades de residuos, que contribuyen al deterioro y agotamiento de los recursos naturales y a la liberación de contaminantes al medio ambiente.

Uno de los factores clave que condiciona y determina la calidad ambiental de una región es, junto con los niveles de contaminación acústica, atmosférica y de las aguas, la correcta gestión de los residuos que en ella se producen.

La creciente generación de residuos y su adecuada gestión se convierten así en un problema ambiental que es necesario abordar, de forma global e integral, con políticas multinacionales, nacionales y regionales, para detener y revertir estos procesos, de acuerdo con los principios inspiradores de la moderna gestión de los residuos.

Se redacta este Plan de Gestión de Residuos de Construcción y Demolición en cumplimiento del Real Decreto 105/2008, de 1 de febrero, por el que se regula la producción y gestión de los residuos de construcción y de demolición, que establece en su artículo 5, entre las obligaciones del poseedor de residuos de construcción y demolición, presentar un plan que refleje como llevar a cabo las obligaciones que le incumban en relación con los residuos de construcción y demolición que se vayan a producir en la obra.

6.2 OBJETO DEL PLAN

De acuerdo con el R.D. 105/2008 por el que se regula la producción y gestión de los residuos de construcción y demolición y el Decreto 20/2011, de 25 de Febrero, por el que se establece el Régimen Jurídico de la Producción, Posesión y Gestión de los Residuos de la Construcción y Demolición en la Comunidad Autónoma de Extremadura, se presenta el presente Plan de Gestión de Residuos de Construcción y Demolición, conforme a lo dispuesto en el art. 4 del R.D., con el siguiente contenido:

- Ley 7/2022, de 8 de abril, de residuos y suelos contaminados para una economía circular.
- Operaciones de reutilización, valorización o eliminación a que se destinarán los residuos que se generarán en la obra.
- Medidas para la separación de residuos en obra para el cumplimiento por parte del poseedor de los residuos de la obligación establecida en el apartado 5 del artículo 5.
- Planos de instalaciones previstas para almacenamiento, manejo, separación y otras operaciones de gestión de los residuos dentro de la obra.
- Las prescripciones del pliego de prescripciones técnicas particulares del proyecto en relación al almacenamiento, manejo, separación y otras operaciones de gestión de los residuos dentro de la obra.
- Valoración del coste previsto de la gestión de los residuos.

Estos puntos se desarrollan a continuación.





6.3 CLASIFICACIÓN DE LOS RESIDUOS DE CONSTRUCCIÓN

La identificación y clasificación de los residuos se hará de conformidad con la lista establecida en la Decisión 2014/955/UE de la Comisión, de 18 de diciembre de 2014, por la que se modifica la Decisión 2000/532/CE, sobre la lista de residuos, de conformidad con la Directiva 2008/98/CE del Parlamento Europeo y del Consejo, conforme a la normativa específica de residuos que se apruebe, para incluir nuevos códigos o desagregar los anteriores, cuando sea necesario por su peculiar composición o peligrosidad. Cuando se indique la codificación de un residuo como peligroso, dicha codificación será vinculante. La inclusión de una sustancia u objeto en la lista no significará que deba considerarse residuo en todas las circunstancias.

La consideración de un residuo como peligroso se determinará según lo indicado en el apartado anterior y, cuando sea necesario para la correcta identificación de los residuos.

LISTA DE RESIDUOS DE LA CONSTRUCCIÓN Y DEMOLICIÓN (CAPÍTULO 17 LISTA DE LA COMISIÓN)	
17 01	Hormigón, ladrillos, tejas y materiales cerámicos.
17 01 01	Hormigón
17 01 02	Ladrillos
17 01 03	Tejas y materiales cerámicos.
17 01 06*	Mezclas, o fracciones separadas de hormigón, ladrillos, tejas y materiales cerámicos, que contienen sustancias peligrosas.
17 01 07	Mezclas de hormigón, ladrillos, tejas y materiales cerámicos, distintas de las especificadas en el código 17 01 06
17 02	Madera Vidrio y Plástico.
17 02 01	Madera
17 02 02	Vidrio
17 02 03	Plástico
17 02 04*	Vidrio, plástico y madera que contienen sustancias peligrosas o están contaminados por ellas
17 03	Mezclas bituminosas, alquitrán de hulla y otros productos alquitranados
17 03 01*	Mezclas bituminosas que contienen alquitrán de hulla
17 03 02	Mezclas bituminosas distintas de las especificadas en el código 17 03 01
17 03 03*	* Alquitrán de hulla y productos alquitranados
17 04	Metales (incluidas sus aleaciones)
17 04 01	Cobre, bronce, latón
17 04 02	Aluminio
17 04 03	Plomo
17 04 04	Zinc
17 04 05	Hierro y acero
17 04 06	Estaño
17 04 07	Metales mezclados
17 04 09*	Residuos metálicos contaminados con sustancias peligrosas
17 04 10	Cables que contienen hidrocarburos, alquitrán de hulla y otras sustancias peligrosas
17 04 11	Cables distintos de los especificados en el código 17 04 10



17 05	Tierra (incluida la tierra excavada de zonas contaminadas), piedras y lodos de drenaje
17 05 03*	Tierra y piedras que contienen sustancias peligrosas
17 05 04	Tierra y piedras distintas de las especificadas en el código 17 05 03
17 05 05*	Lodos de drenaje que contienen sustancias peligrosas
17 05 06	Lodos de drenaje distintos de los especificados en el código 17 05 05
17 05 07*	Balasto de vías férreas que contiene sustancias peligrosas
14 05 08	Balasto de vías férreas distinto del especificado en el código 17 05 07
17 06	Materiales de aislamiento y materiales de construcción que contienen amianto
17 06 01*	Materiales de aislamiento que contienen amianto
17 06 03*	Otros materiales de aislamiento que consisten sustancias peligrosas o contienen dichas sustancias
17 06 04	Materiales de aislamiento distintos de los especificados en los códigos 17 06 01 y 17 06 03
17 06 05*	Materiales de construcción que contienen amianto
17 08	Materiales de construcción a base de yeso
17 08 01*	Materiales de construcción a base de yeso contaminados con sustancias peligrosas
17 08 02	Materiales de construcción a base de yeso distintos de los especificados en el código 17 08 01
17 09	Otros residuos de construcción y demolición
17 09 01*	Residuos de construcción y demolición que contienen mercurio
17 09 02*	Residuos de construcción y demolición que contienen PCB (por ejemplo, sellantes que contienen PCB, revestimientos de suelo a base de resinas que contienen PCB, acristalamientos dobles que contienen PCB, condensadores que contienen PCB)
17 09 03*	Otros residuos de construcción y demolición (incluidos los residuos mezclados) que contienen sustancias peligrosas
17 09 04	Residuos mezclados de construcción y demolición distintos de los especificados en los códigos 17 09 01, 17 09 02 y 17 09 03

(*) Los residuos que aparecen en la lista señalados con un asterisco (*) se consideran residuos peligrosos de conformidad con la Directiva 2008/98/CEE sobre residuos peligrosos a cuyas disposiciones estén sujetos.

(**) La consideración de estos residuos como peligrosos, a efectos exclusivamente de su eliminación.



6.4 IDENTIFICACIÓN DE LOS RESIDUOS

Los residuos generados serán del NIVEL II (residuos generados principalmente en las actividades propias del sector de la construcción, de la demolición, de la reparación domiciliaria y de la implantación de servicios).

CÓDIGO Según Orden MAM/304/2002	DENOMINACIÓN residuo	Toneladas (Tn)	Metros Cúbicos (m ³)
<i>17 01 Hormigón, ladrillos, tejas y materiales cerámicos</i>			
17 01 07	Mezclas de hormigón, ladrillos, tejas y materiales cerámicos distintas de las especificadas en el código 17 01 06	6,98	3,49
<i>17 05 Tierra (incluida la excavación en zonas contaminadas), piedras y lodos de drenaje.</i>			
17 05 04	Tierra y piedras distintas de las especificadas en el código 17 05 03	9,71	6,47
TOTAL		16,69	9,96

6.5 ESTIMACIÓN DE LOS RESIDUOS

El volumen de tierras procedentes de excavación, se calcula en m³, siendo en su mayor parte tierra limpia, y roca disgregada.

			TONELADAS (Tn)	METROS CÚBICOS (m ³)
RCD Nivel II	ESCOMBROS	TOTAL:	16,69	9,96

6.6 MEDIDAS PARA LA PREVENCIÓN DE ESTOS RESIDUOS.

Se establecen las siguientes pautas las cuales deben interpretarse como una clara estrategia por parte del poseedor de los residuos, aportando la información dentro del Plan de Gestión de Residuos, que él estime conveniente en la Obra para alcanzar los siguientes objetivos.

.- Minimizar y reducir las cantidades de materias primas que se utilizan y de los residuos que se originan son aspectos prioritarios en las obras.

Hay que prever la cantidad de materiales que se necesitan para la ejecución de la obra. Un exceso de materiales, además de ser caro, es origen de un mayor volumen de residuos sobrantes de ejecución. También es necesario prever el acopio de los materiales fuera de zonas de tránsito de la obra, de forma que permanezcan bien embalados y protegidos hasta el momento de su utilización, con el fin de evitar residuos procedentes de la rotura de piezas.

.- Los residuos que se originan deben ser gestionados de la manera más eficaz para su valorización.

Es necesario prever en qué forma se va a llevar a cabo la gestión de todos los residuos que se originan en la obra. Se debe determinar la forma de valorización de los residuos, si se reutilizarán, reciclarán o servirán para recuperar la energía almacenada en ellos. El objetivo es poder disponer los medios y trabajos necesarios para que los residuos resultantes estén en las mejores condiciones para su valorización.

.- Fomentar la clasificación de los residuos que se producen de manera que sea más fácil su valorización y gestión en el vertedero



La recogida selectiva de los residuos es tan útil para facilitar su valorización como para mejorar su gestión en el vertedero. Así, los residuos, una vez clasificados pueden enviarse a gestores especializados en el reciclaje o deposición de cada uno de ellos, evitándose así transportes innecesarios porque los residuos sean excesivamente heterogéneos o porque contengan materiales no admitidos por el vertedero o la central recicladora.

.- Elaborar criterios y recomendaciones específicas para la mejora de la gestión.

No se puede realizar una gestión de residuos eficaz si no se conocen las mejores posibilidades para su gestión. Se trata, por tanto, de analizar las condiciones técnicas necesarias y, antes de empezar los trabajos, definir un conjunto de prácticas para una buena gestión de la obra, y que el personal deberá cumplir durante la ejecución de los trabajos.

.- Planificar la obra teniendo en cuenta las expectativas de generación de residuos y de su eventual minimización o reutilización.

Se deben identificar, en cada una de las fases de la obra, las cantidades y características de los residuos que se originarán en el proceso de ejecución, con el fin de hacer una previsión de los métodos adecuados para su minimización o reutilización y de las mejores alternativas para su deposición.

Es necesario que las obras vayan planificándose con estos objetivos, porque la evolución nos conduce hacia un futuro con menos vertederos, cada vez más caros y alejados.

.- Disponer de un directorio de los compradores de residuos, vendedores de materiales reutilizados y recicladores más próximos.

La información sobre las empresas de servicios e industriales dedicadas a la gestión de residuos es una base imprescindible para planificar una gestión eficaz.

.- El personal de la obra que participa en la gestión de los residuos debe tener una formación suficiente sobre los aspectos administrativos necesarios.

El personal debe recibir la formación necesaria para ser capaz de rellenar partes de transferencia de residuos al transportista (apreciar cantidades y características de los residuos), verificar la calificación de los transportistas y supervisar que los residuos no se manipulan de modo que se mezclen con otros que deberían ser depositados en vertederos especiales.

.- La reducción del volumen de residuos reporta un ahorro en el coste de su gestión.

El coste actual de vertido de los residuos no incluye el coste ambiental real de la gestión de estos residuos. Hay que tener en cuenta que cuando se originan residuos también se producen otros costes directos, como los de almacenamiento en la obra, carga y transporte; asimismo se generan otros costes indirectos, los de los nuevos materiales que ocuparán el lugar de los residuos que podrían haberse reciclado en la propia obra; por otra parte, la puesta en obra de esos materiales dará lugar a nuevos residuos. Además, hay que considerar la pérdida de los beneficios que se podían haber alcanzado si se hubiera recuperado el valor potencial de los residuos al ser utilizados como materiales reciclados.

.- Los contratos de suministro de materiales deben incluir un apartado en el que se defina claramente que el suministrador de los materiales y productos de la obra se hará cargo de los embalajes en que se transportan hasta ella.

Se trata de hacer responsable de la gestión a quien origina el residuo. Esta prescripción administrativa de la obra también tiene un efecto disuasorio sobre el derroche de los materiales de embalaje que padecemos.





.- Los contenedores, sacos, depósitos y demás recipientes de almacenaje y transporte de los diversos residuos deben estar etiquetados debidamente.

Los residuos deben ser fácilmente identificables para los que trabajan con ellos y para todo el personal de la obra. Por consiguiente, los recipientes que los contienen deben ir etiquetados, describiendo con claridad la clase y características de los residuos. Estas etiquetas tendrán el tamaño y disposición adecuada, de forma que sean visibles, inteligibles y duraderas, esto es, capaces de soportar el deterioro de los agentes atmosféricos y el paso del tiempo.

6.6.1 Las Operaciones Encaminadas A La Posible Reutilización Y Separación De Estos Residuos.

.- Proceso de gestión de residuos sólidos, inertes y materiales de construcción.

De manera esquemática, el proceso a seguir en la Planta de Tratamiento es el siguiente:

- .- Recepción del material bruto.
- .- Separación de Residuos Orgánicos y Tóxicos y Peligrosos (y envío a vertedero o gestores autorizados, respectivamente).
- .- Stokaje y reutilización de tierras de excavación aptas para su uso.
- .- Separación de voluminosos (Lavadoras, T.V., Sofás, etc.) para su reciclado.
- .- Separación de maderas, plásticos cartones y férricos (reciclado)
- .- Tratamiento del material apto para el reciclado y su clasificación.
- .- Reutilización del material reciclado (áridos y restauraciones paisajísticas)
- .- Eliminación de los inertes tratados no aptos para el reciclado y sobrantes del reciclado no utilizado.

La planta de tratamiento dispondrá de todos los equipos necesarios de separación para llevar a cabo el proceso descrito. Además contará con una extensión, lo suficientemente amplia, para la eliminación de los inertes tratados, en la cual se puedan depositar los rechazos generados en el proceso, así como los excedentes del reciclado, como más adelante se indicará.

La planta dispondrá de todas las medidas preventivas y correctoras fijadas en el proyecto y en el Estudio y Declaración de Impacto Ambiental preceptivos:

- .- Sistemas de riego para la eliminación de polvo.
- .- Cercado perimetral completo de las instalaciones.
- .- Pantalla vegetal.
- .- Sistema de depuración de aguas residuales.
- .- Trampas de captura de sedimentos.
- .- Etc..

Estará diseñada de manera que los subproductos obtenidos tras el tratamiento y clasificación reúnan las condiciones adecuadas para no producir riesgo alguno y cumplir las condiciones de la Legislación Vigente.

Las operaciones o procesos que se realizan en el conjunto de la unidad vienen agrupados en los siguientes:

- .- Proceso de recepción del material.
- .- Proceso de triaje y de clasificación
- .- Proceso de reciclaje
- .- Proceso de stokaje
- .- Proceso de eliminación





.- Pasamos a continuación a detallar cada uno de ellos:

Proceso de recepción del material.

A su llegada al acceso principal de la planta los vehículos que realizan el transporte de material a la planta así como los que salen de la misma con subproductos, son sometidos

Proceso de Triage y clasificación.-

En una primera fase, se procede a inspeccionar visualmente el material. El mismo es enviado a la plaza de stokaje, en el caso de que sea material que no haya que tratar (caso de tierras de excavación). En los demás casos se procede al vaciado en la plataforma de recepción o descarga, para su tratamiento.

En la plataforma de descarga se realiza una primera selección de los materiales más voluminosos y pesados. Asimismo, mediante una cizalla, los materiales más voluminosos, son troceados, a la vez que se separan las posibles incrustaciones férricas o de otro tipo.

Son separados los residuos de carácter orgánico y los considerados tóxicos y peligrosos, siendo incorporados a los circuitos de gestión específicos para tales tipos de residuos.

Tras esta primera selección, el material se incorpora a la línea de triaje, en la cual se lleva a cabo una doble separación. Una primera separación mecánica, mediante un tromel, en el cual se separan distintas fracciones: metálicos, maderas, plásticos, papel y cartón así como fracciones pétreas de distinta granulometría.

El material no clasificado se incorpora en la línea de triaje manual. Los elementos no separados en esta línea constituyen el material de rechazo, el cual se incorpora a vertedero controlado. Dicho vertedero cumple con las prescripciones contenidas en el Real Decreto 1481/2001, de 27 de diciembre, por el que se regula la eliminación de residuos mediante depósito en vertedero

Todos los materiales (subproductos) seleccionados en el proceso anterior son recogidos en contenedores y almacenados en las zonas de clasificación (trojes y contenedores) para su posterior reciclado y/o reutilización.

Proceso de reciclaje.

Los materiales aptos para ser reciclados, tales como: férricos, maderas, plásticos, cartones etc., son reintroducidos en el ciclo comercial correspondiente, a través de empresas especializadas en cada caso.

En el caso de residuos orgánicos y basuras domésticas, éstos son enviadas a las instalaciones de tratamiento de RSU más próximas a la Planta.

Los residuos tóxicos y peligrosos son retirados por gestores autorizados al efecto.

Proceso de stokaje.

En la planta se preverán zonas de almacenamiento (trojes y contenedores) para los diferentes materiales (subproductos), con el fin de que cuando haya la cantidad suficiente, proceder a la retirada y reciclaje de los mismos.

Existirán zonas de acopio para las tierras de excavación que sean aptas para su reutilización como tierras vegetales. Asimismo, existirán zonas de acopio de material reciclado apto para su uso como áridos, o material de relleno en restauraciones o construcción.





Proceso de eliminación.

El material tratado no apto para su reutilización o reciclaje se depositará en el área de eliminación, que se ubicará en las inmediaciones de la planta. Este proceso se realiza sobre células independientes realizadas mediante diques que se irán rellenando y restaurando una vez colmatadas. En la base de cada una de las células se creará un sistema de drenaje en forma de raspa de pez que desemboca en una balsa, que servirá para realizar los controles de calidad oportunos.

.- Medidas de segregación "in situ" previstas (clasificación/selección).

En base al artículo 5.5 del RD 105/2008, los residuos de construcción y demolición deberán separarse, para facilitar su valorización posterior, en las siguientes fracciones, cuando, de forma individualizada para cada una de dichas fracciones, la cantidad prevista de generación para el total de la obra supere las siguientes cantidades: Obras iniciadas posteriores a 14 de Agosto de 2.008.

Hormigón	160,00 T
Ladrillos, tejas, cerámicos	80,00 T
Metales	4,00 T
Madera	2,00 T
Vidrio	2,00 T
Plásticos	1,00 T
Papel y cartón	1,00 T

Medidas empleadas (se marcan las casillas según lo aplicado)

	Eliminación previa de elementos desmontables y/o peligrosos
	Derribo separativo / segregación en obra nueva (ej.: pétreos, madera, metales, plásticos + cartón + envases, orgánicos, peligrosos...). Solo en caso de superar las fracciones establecidas en el artículo 5.5 del RD 105/2008
X	Derribo integral o recogida de escombros en obra nueva "todo mezclado", y posterior tratamiento en planta

.- Previsión de operaciones de reutilización en la misma obra o en emplazamientos externos (en este caso se identificará el destino previsto).

Se marcan las operaciones previstas y el destino previsto inicialmente para los materiales (propia obra o externo)





	OPERACIÓN PREVISTA	DESTINO INICIAL
	No hay previsión de reutilización en la misma obra o en emplazamientos externos, simplemente serán transportados a vertedero autorizado	Externo
X	Reutilización de tierras procedentes de la excavación	Propia obra
	Reutilización de residuos minerales o pétreos en áridos reciclados o en urbanización	
	Reutilización de materiales cerámicos	
	Reutilización de materiales no pétreos: madera, vidrio...	
	Reutilización de materiales metálicos	
	Otros (indicar)	

.- Previsión de operaciones de valorización "in situ" de los residuos generados.

Se marcan las operaciones previstas y el destino previsto inicialmente para los materiales (propia obra o externo)

	OPERACIÓN PREVISTA
X	No hay previsión de reutilización en la misma obra o en emplazamientos externos, simplemente serán transportados a vertedero autorizado
	Utilización principal como combustible o como otro medio de generar energía
	Recuperación o regeneración de disolventes
	Reciclado o recuperación de sustancias orgánicas que utilizan no disolventes
	Reciclado o recuperación de metales o compuestos metálicos
	Reciclado o recuperación de otras materias orgánicas
	Regeneración de ácidos y bases
	Tratamiento de suelos, para una mejora ecológica de los mismos
	Acumulación de residuos para su tratamiento según el Anexo II.B de la Comisión 96/350/CE
	Otros (indicar)





.-Destino previsto para los residuos no reutilizables ni valorizables "in situ".

Las empresas de Gestión y tratamiento de residuos estarán en todo caso autorizadas por la Junta de Extremadura para la gestión de residuos no peligrosos, indicándose por parte del poseedor de los residuos el destino previsto para estos residuos.

6.6.2 Instalaciones previstas para el almacenaje, manejo, separación, etc...

Aunque apenas haya lugar donde colocar los contenedores, el poseedor de los residuos deberá encontrar en la obra un lugar apropiado en el que almacenar los residuos. Si para ello dispone de un espacio amplio con un acceso fácil para máquinas y vehículos, conseguirá que la recogida sea más sencilla. Si, por el contrario, no se acondiciona esa zona, habrá que mover los residuos de un lado a otro hasta depositarlos en el camión que los recoja.

Además, es peligroso tener montones de residuos dispersos por toda la obra, porque fácilmente son causa de accidentes. Así pues, deberá asegurarse un adecuado almacenaje y evitar movimientos innecesarios, que entorpecen la marcha de la obra y no facilitan la gestión eficaz de los residuos. En definitiva, hay que poner todos los medios para almacenarlos correctamente, y, además, sacarlos de la obra tan rápidamente como sea posible, porque el almacenaje en un solar abarrotado constituye un grave problema.

Es importante que los residuos se almacenen justo después de que se generen para que no se ensucien y se mezclen con otros sobrantes; de este modo facilitamos su posterior reciclaje. Asimismo hay que prever un número suficiente de contenedores -en especial cuando la obra genera residuos constantemente- y anticiparse antes de que no haya ninguno vacío donde depositarlos.

Planos de las instalaciones previstas para el almacenamiento, manejo y, en su caso, otras operaciones de gestión de los residuos de construcción y demolición en la obra, planos que posteriormente podrán ser objeto de adaptación a las características particulares de la obra y sus sistemas de ejecución, siempre con el acuerdo de la dirección facultativa de la obra.

En los planos de especifica la situación y dimensiones de:

X	Bajantes de escombros
X	Acopios y/o contenedores de los distintos RCDs (tierras, pétreos, maderas, plásticos, metales, vidrios, cartones...
X	Zonas o contenedor para lavado de canaletas / cubetas de hormigón
X	Almacenamiento de residuos y productos tóxicos potencialmente peligrosos
X	Contenedores para residuos urbanos
	Planta móvil de reciclaje "in situ"
X	Ubicación de los acopios provisionales de materiales para reciclar como áridos, vidrios, madera o materiales cerámicos.





6.6.3 Pliego de condiciones

Para el **Productor de Residuos**. (artículo 4 RD 105/2008)

.- Incluir en el Proyecto de Ejecución de la obra en cuestión, un “estudio de gestión de residuos”, el cual ha de contener como mínimo:

residuos. Estimación de los residuos que se van a generar.
Las medidas para la prevención de estos residuos.
Las operaciones encaminadas a la posible reutilización y separación de estos
etc... Planos de instalaciones previstas para el almacenaje, manejo, separación,
Pliego de Condiciones
Valoración del coste previsto de la gestión de los residuos, en capítulo
específico.

.- En obras de demolición, rehabilitación, reparación o reforma, hacer un inventario de los residuos peligrosos, así como su retirada selectiva con el fin de evitar la mezcla entre ellos o con otros residuos no peligrosos, y asegurar su envío a gestores autorizados de residuos peligrosos.

.- Disponer de la documentación que acredite que los residuos han sido gestionados adecuadamente, ya sea en la propia obra, o entregados a una instalación para su posterior tratamiento por Gestor Autorizado. Esta documentación la debe guardar al menos los 5 años siguientes.

.- Si fuera necesario, por así exigírselo, constituir la fianza o garantía que asegure el cumplimiento de los requisitos establecidos en la Licencia, en relación con los residuos.

Para el Poseedor de los Residuos en la Obra. (artículo 5 RD 105/2008)

La figura del poseedor de los residuos en la obra es fundamental para una eficaz gestión de los mismos, puesto que está a su alcance tomar las decisiones para la mejor gestión de los residuos y las medidas preventivas para minimizar y reducir los residuos que se originan.

En síntesis, los principios que debe observar son los siguientes:

.- Presentar ante el promotor un Plan que refleje cómo llevará a cabo esta gestión, si decide asumirla él mismo, o en su defecto, si no es así, estará obligado a entregarlos a un Gestor de Residuos acreditándolo fehacientemente. Si se los entrega a un intermediario que únicamente ejerza funciones de recogida para entregarlos posteriormente a un Gestor, debe igualmente poder acreditar quien es el Gestor final de estos residuos.

.- Este Plan, debe ser aprobado por la Dirección Facultativa, y aceptado por la Propiedad, pasando entonces a ser otro documento contractual de la obra.

.- Mientras se encuentren los residuos en su poder, los debe mantener en condiciones de higiene y seguridad, así como evitar la mezcla de las distintas fracciones ya seleccionadas, si esta selección hubiere sido necesaria, pues además establece el articulado a partir de qué valores se ha de proceder a esta clasificación de forma individualizada.

Esta clasificación, que es obligatoria una vez se han sobrepasado determinados valores conforme al material de residuo que sea (indicado en el apartado 3), puede ser dispensada por la Junta de Extremadura, de forma excepcional.





Ya en su momento, la Ley 10/1998 de 21 de Abril, de Residuos, en su artículo 14, mencionaba la posibilidad de eximir de la exigencia a determinadas actividades que pudieran realizar esta valorización o de la eliminación de estos residuos no peligrosos en los centros de producción, siempre que las Comunidades Autónomas dictaran normas generales sobre cada tipo de actividad, en las que se fijen los tipos y cantidades de residuos y las condiciones en las que la actividad puede quedar dispensada.

Si él no pudiera por falta de espacio, debe obtener igualmente por parte del Gestor final, un documento que acredite que él lo ha realizado en lugar del Poseedor de los residuos.

- Debe sufragar los costes de gestión, y entregar al Productor (Promotor), los certificados y demás documentación acreditativa.

- En todo momento cumplirá las normas y órdenes dictadas.

- Todo el personal de la obra, del cual es el responsable, conocerá sus obligaciones acerca de la manipulación de los residuos de obra.

- Es necesario disponer de un directorio de compradores/vendedores potenciales de materiales usados o reciclados cercanos a la ubicación de la obra.

- Las iniciativas para reducir, reutilizar y reciclar los residuos en la obra han de ser coordinadas debidamente.

- Animar al personal de la obra a proponer ideas sobre cómo reducir, reutilizar y reciclar residuos.

- Facilitar la difusión, entre todo el personal de la obra, de las iniciativas e ideas que surgen en la propia obra para la mejor gestión de los residuos.

- Informar a los técnicos redactores del proyecto acerca de las posibilidades de aplicación de los residuos en la propia obra o en otra.

- Debe seguirse un control administrativo de la información sobre el tratamiento de los residuos en la obra, y para ello se deben conservar los registros de los movimientos de los residuos dentro y fuera de ella.

- Los contenedores deben estar etiquetados correctamente, de forma que los trabajadores obra conozcan dónde deben depositar los residuos.

- Siempre que sea posible, intentar reutilizar y reciclar los residuos de la propia obra antes de optar por usar materiales procedentes de otros solares.

El personal de la obra es responsable de cumplir correctamente todas aquellas órdenes y normas que el responsable de la gestión de los residuos disponga. Pero, además, se puede servir de su experiencia práctica en la aplicación de esas prescripciones para mejorarlas o proponer otras nuevas.

Para el personal de obra, los cuales están bajo la responsabilidad del Contratista y consecuentemente del Poseedor de los Residuos, estarán obligados a:

- Etiquetar de forma conveniente cada uno de los contenedores que se van a usar en función de las características de los residuos que se depositarán.

- Las etiquetas deben informar sobre qué materiales pueden, o no, almacenarse en cada recipiente. La información debe ser clara y comprensible.





- Las etiquetas deben ser de gran formato y resistentes al agua.
- Utilizar siempre el contenedor apropiado para cada residuo. Las etiquetas se colocan para facilitar la correcta separación de los mismos.
- Separar los residuos a medida que son generados para que no se mezclen con otros y resulten contaminados.
- No colocar residuos apilados y mal protegidos alrededor de la obra ya que, si se tropieza con ellos o quedan extendidos sin control, pueden ser causa de accidentes.
- Nunca sobrecargar los contenedores destinados al transporte. Son más difíciles de maniobrar y transportar, y dan lugar a que caigan residuos, que no acostumbran a ser recogidos del suelo.
- Los contenedores deben salir de la obra perfectamente cubiertos. No se debe permitir que la abandonen sin estarlo porque pueden originar accidentes durante el transporte.
- Para una gestión más eficiente, se deben proponer ideas referidas a cómo reducir, reutilizar o reciclar los residuos producidos en la obra.
- Las buenas ideas deben comunicarse a los gestores de los residuos de la obra para que las apliquen y las compartan con el resto del personal.

Con carácter General:

Prescripciones a incluir en el pliego de prescripciones técnicas del proyecto, en relación con el almacenamiento, manejo y, en su caso, otras operaciones de gestión de los residuos de construcción y demolición en obra.

Gestión de residuos de construcción y demolición

Gestión de residuos según RD 105/2008, realizándose su identificación con arreglo a la Lista de la Decisión 2014/955/UE

La segregación, tratamiento y gestión de residuos se realizará mediante el tratamiento correspondiente por parte de empresas homologadas mediante contenedores o sacos industriales.

Certificación de los medios empleados

Es obligación del contratista proporcionar a la Dirección Facultativa de la obra y a la Propiedad de los certificados de los contenedores empleados así como de los puntos de vertido final, ambos emitidos por entidades autorizadas y homologadas por la Junta de Extremadura.

Limpieza de las obras

Es obligación del Contratista mantener limpias las obras y sus alrededores tanto de escombros como de materiales sobrantes, retirar las instalaciones provisionales que no sean necesarias, así como ejecutar todos los trabajos y adoptar las medidas que sean apropiadas para que la obra presente buen aspecto.





Con carácter Particular:

Prescripciones a incluir en el pliego de prescripciones técnicas del proyecto (se marcan aquellas que sean de aplicación a la obra)

	<p>Para los derribos: se realizarán actuaciones previas tales como apeos, apuntalamientos, estructuras auxiliares...para las partes o elementos peligroso, referidos tanto a la propia obra como a los edificios colindantes Como norma general, se procurará actuar retirando los elementos contaminados y/o peligrosos tan pronto como sea posible, así como los elementos a conservar o valiosos (cerámicos, mármoles...).</p> <p>Seguidamente se actuará desmontando aquellas partes accesibles de las instalaciones, carpinterías y demás elementos que lo permitan</p>
X	<p>El depósito temporal de los escombros, se realizará bien en sacos industriales iguales o inferiores a 1m³, con la ubicación y condicionado a lo que al respecto establezcan las ordenanzas municipales. Dicho depósito en acopios, también deberá estar en lugares debidamente señalizados y segregados del resto de residuos</p>
X	<p>El depósito temporal para RCDs valorizables (maderas, plásticos, metales, chatarra...) que se realice en contenedores o acopios, se deberá señalar y segregar del resto de residuos de un modo adecuado.</p>
X	<p>Los contenedores deberán estar pintados en colores que destaquen su visibilidad, especialmente durante la noche, y contar con una banda de material reflectante de al menos 15cm a lo largo de todo su perímetro. En los mismos deberá figurar la siguiente información: Razón social, CIF, teléfono del titular del contenedor / envase y el número de inscripción en el registro de transportistas de residuos. Esta información también deberá quedar reflejada en los sacos industriales y otros medios de contención y almacenaje de residuos.</p>
X	<p>El responsable de la obra a la que presta servicio el contenedor adoptará las medidas necesarias para evitar el depósito de residuos ajenos a la misma. Los contenedores permanecerán cerrados, o cubiertos al menos, fuera del horario de trabajo, para evitar el depósito de residuos ajenos a la obra a la que prestan servicio.</p>
X	<p>En el equipo de obra deberán establecerse los medios humanos, técnicos y procedimientos para la separación d cada tipo de RCD.</p>
X	<p>Se atenderán los criterios municipales establecidos (ordenanzas, condiciones de licencia de obras...), especialmente si obligan a la separación en origen de determinadas materias objeto de reciclaje o deposición. En este último caso se deberá asegurar por parte del contratista realizar una evaluación económica de las condiciones en las que es viable esta operación, tanto por las posibilidades reales de ejecutarla como por disponer de plantas de reciclaje o gestores de RCDs adecuados. La Dirección de Obra será la responsable de tomar la última decisión y de su justificación ante las autoridades locales o autonómicas pertinentes.</p>
X	<p>Se deberá asegurar en la contratación de la gestión de los RCDs que el destino final (planta de reciclaje, vertedero, cantera, incineradora...) son centros con la autorización autonómica de la Consejería que tenga atribuciones para ello, así mismo se deberá contratar sólo transportistas o gestores autorizados por dicha Consejería e inscritos en el registro pertinente. Se llevará a cabo un control documental en el que quedarán reflejados los avales de retirada y entrega final de cada transporte de residuos</p>





X	La gestión tanto documental como operativa de los residuos peligrosos que se hallen en una obra de derribo o de nueva planta se registrarán conforme a la legislación nacional y autonómica vigente y a los requisitos de las ordenanzas municipales. Asimismo los residuos de carácter urbano generados en las obras (restos de comidas, envases...) serán gestionados acorde con los preceptos marcados por la legislación y autoridad municipal correspondiente.
X	Para el caso de los residuos con amianto se seguirán los pasos marcados por la Ley 7/2022, de 8 de abril, de residuos y suelos contaminados para una economía circular En cualquier caso siempre se cumplirán los preceptos dictados por el RD 108/1991 de 1 de febrero sobre la prevención y reducción de la contaminación del medio ambiente producida por el amianto, así como la legislación laboral al respecto.
X	Los restos de lavado de canaletas / cubas de hormigón serán tratadas como escombros
X	Se evitará en todo momento la contaminación con productos tóxicos o peligrosos de los plásticos y restos de madera para su adecuada segregación, así como la contaminación de los acopios o contenedores de escombros con componentes peligrosos
X	Las tierras superficiales que pueden tener un uso posterior para jardinería o recuperación de los suelos degradados será retirada y almacenada durante el menor tiempo posible en caballones de altura no superior a 2 metros. Se evitará la humedad excesiva, la manipulación y la contaminación con otros materiales.
	Otros (indicar)

Definiciones. (Según artículo 2 RD 105/2008)

.- **Productor** de los residuos, que es el titular del bien inmueble en quien reside la decisión de construir o demoler. Se identifica con el titular de la licencia o del bien inmueble objeto de las obras.

.- **Poseedor** de los residuos, que es quien ejecuta la obra y tiene el control físico de los residuos que se generan en la misma.

.- **Gestor**, quien lleva el registro de estos residuos en última instancia y quien debe otorgar al poseedor de los residuos, un certificado acreditativo de la gestión de los mismos.

.- **RCD**, Residuos de la Construcción y la Demolición

.- **RSU**, Residuos Sólidos Urbanos

.- **RNP**, Residuos NO peligrosos

.- **RP**, Residuos peligrosos





6.7 NORMATIVA DE APLICACIÓN

- ❖ Ley 7/2022, de 8 de abril, de residuos y suelos contaminados para una economía circular.
- ❖ RD 105/2008, de 1 de Febrero, por el que se regula la producción y gestión de Residuos de Construcción y Demolición.
- ❖ Real Decreto 646/2020, de 7 de julio, por el que se regula la eliminación de residuos mediante depósito en vertedero.
- ❖ Plan Estatal Marco de Gestión de Residuos (PEMAR) 2016-2022.
- ❖ Plan Integrado de Residuos de Extremadura (PIREX) 2016-2022.
- ❖ Ley de 16/2015, de 23 Abril de Protección Ambiental de la Comunidad Autónoma de Extremadura.
- ❖ DECRETO 20/2011, de 25 de febrero, por el que se establece el régimen jurídico de la producción, posesión y gestión de los residuos de construcción y demolición en la Comunidad Autónoma de Extremadura.
- ❖ Ley 6/2003, de 20 de marzo, del Impuesto sobre Depósito de Residuos y sus modificaciones.

Cáceres, Agosto de 2023

EL AUTOR DEL PROYECTO

ANGEL REY MACÍAS

N.º COLEGIADO: 988
COGITIC - CÁCERES



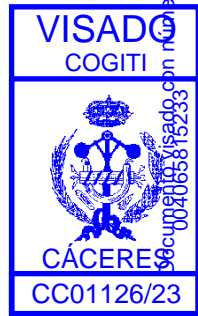


7 PLANIFICACIÓN DE LA OBRA



		MES 1				MES 2				MES 3				MES 4				MES 5			
		Semana 1	Semana 2	Semana 3	Semana 4	Semana 5	Semana 6	Semana 7	Semana 8	Semana 9	Semana 10	Semana 11	Semana 12	Semana 13	Semana 14	Semana 15	Semana 16	Semana 17	Semana 18	Semana 19	Semana 20
1	Replanteo y reunión de inicio de la obra civil y acopio de materiales.	■																			
2	Señalización y vallado de las zonas afectadas.	■																			
3	Excavación de cimentación de los apoyos y montaje de las peanas.	■																			
4	lizado de los nuevos apoyos de celosía.		■																		
5	Tendido de conductores aéreos de media tensión.			■																	
6	Trabajos de regulado de los vanos existentes.			■																	
7	Desmontaje de las instalaciones.				■																
8	Retirada del vallado y limpieza				■																
9	Puesta en Servicio de las nuevas instalaciones					■	■	■	■	■											

NOTA: La presente estimación de tiempos queda supeditada al replanteo a realizar previo a la ejecución de los trabajos y a la planificación final a realizar por el contratista principal de la obra.



<http://validacioncsv.aspx>
 pro: CC01126/23 y CSV nº V-3F2NNK97QIB3BN5DNI verificable en



8 RELACIÓN DE BIENES Y DERECHOS AFECTADOS

Documento visado con número: CC01126/23 y CSV nº V-3F2NK97QIB3BN5DN verificable en <http://evisado.cogitcaceres.org/validar/ValidacionCSV.aspx>



RELACION DE PROPIETARIOS, BIENES Y DERECHOS AFECTADOS

FINCA							AFECCIÓN					
							PROPIETARIO	APOYOS		VUELO		OCUPAC. TEMP.
Nº	Políg	Parc	Referencia Catastral	Paraje	Término Municipal	Tipo de Terreno	NOMBRE	Cantidad	m²	Longitud	m²	m²
1	1	6	10118A001000060000PM	Prado Campofrio	Malpartida de Cáceres (Cáceres)	Rústico. Agrario		2	3,35	178	1.068	200

