



Nº OBRA: 101163809 Y 101211893

Nº HG.: 22/015.00106

**PROYECTO
DE
NUEVO CENTRO DE TRANSFORMACIÓN
"PERALEDA MATA 2 (903310053)" EN
SUSTITUCIÓN DEL CENTRO DE TRANSFORMACIÓN
"PERALEDA MATA 2 (140500530)"
SITUADO EN LA CALLE VERACRUZ Nº 44.

- PERALEDA DE LA MATA -
(CÁCERES)**

AYUNTAMIENTO: PERALEDA DE LA MATA
PROVINCIA: CACERES

MAYO DE 2.023





PROYECTO

DE

NUEVO CENTRO DE TRANSFORMACIÓN
“PERALEDA MATA 2 (903310053)” EN
SUSTITUCIÓN DEL CENTRO DE TRANSFORMACIÓN
"PERALEDA MATA 2 (140500530)"
SITUADO EN LA CALLE VERACRUZ Nº 44.

- PERALEDA DE LA MATA -
(CÁCERES)

AYUNTAMIENTO: PERALEDA DE LA MATA

PROVINCIA: CACERES

PETICIONARIO: I-DE REDES ELÉCTRICAS INTELIGENTES S.A.U

FECHA: MAYO DE 2.023

Documento visado con número: CC00585/23 y CSV nº V-1S0G7R36WWL4JJOK verificable en <http://levisado.cogiticaceres.org/validar/ValidacionCSV.aspx>





DATOS GENERALES DEL PROYECTO	
FINALIDAD:	<p>- Sustitución del centro de transformación PERALEDA MATA 2 de tipo compacto integrado de interperie de pequeñas dimensiones, por nuevo CT PERALEDA MATA 2 (903310053) Automatizado de tipo prefabricado de superficie, para la mejora de la calidad de suministro eléctrico en la zona.</p> <p>- Soterramiento de la línea aérea de media tensión que sobrevuela las edificaciones.</p>
PRESUPUESTO:	82.879,04 € (Sin IVA)
ORGANISMOS AFECTADOS:	Excmo. Ayuntamiento de Peraleda de la Mata
TÉRMINOS MUNICIPALES AFECTADOS:	Peraleda de la Mata
PROVINCIA:	Cáceres

NUEVO CENTRO DE TRANSFORMACIÓN	
TIPO:	EP1-T (PFU-4)
Nº DE TRANSFORMADORES:	1
POTENCIA:	1 x 630 kVA
RELACIÓN DE TRANSFORMACIÓN:	20 kV /400 V
CELDAS:	2L+1P Automatizado
Nº DE CELDAS DE LÍNEA:	2
Nº DE CELDAS DE PROTECCIÓN:	1
EMPLAZAMIENTO:	<p>Calle Veracruz nº 44, Peraleda de la Mata (Cáceres).</p> <p>Coordenadas U.T.M H29 (ETRS89): X: 289.518 Y: 4.414.119</p>



NUEVA LINEA SUBTERRÁNEA DE MEDIA TENSIÓN	
TIPO DE LÍNEA:	Subterránea
ORIGEN:	Centro de transformación proyectado "PERALEDA MATA 2 (903310053)"
FINAL:	Apoyo Proyectado nº 1
TENSIÓN DE SERVICIO:	20 KV
CONDUCTORES:	HEPRZ1 12/20 kV 3(1x240) mm ² Al + H16
CONDUCTORES POR FASE	1
Nº DE CIRCUITOS	1
LONGITUD TOTAL CONDUCTOR (m):	375 m





DOCUMENTOS

- 1 MEMORIA
- 2 PLANOS
- 3 PLIEGO DE CONDICIONES TÉCNICAS
- 4 ESTUDIO BÁSICO DE SEGURIDAD Y SALUD
- 5 PRESUPUESTO
- 6 ESTUDIO DE GESTIÓN DE RESIDUOS
- 7 PLANIFICACIÓN DE LA OBRA





1 MEMORIA

Documento visado con número: CC00585/23 y CSV nº V-1SOG7R36WWL4JJOK verificable en <http://levisado.cogiticaceres.org/validar/ValidacionCSV.aspx>





ÍNDICE

- 1.1 PREÁMBULO**
- 1.2 REGLAMENTACIÓN Y DISPOSICIONES OFICIALES**
- 1.3 OBJETO DEL PROYECTO**
- 1.4 EMPLAZAMIENTO**
- 1.5 PETICIONARIO Y COMPAÑÍA SUMINISTRADORA**
- 1.6 SERVICIOS AFECTADOS**
- 1.7 CARACTERÍSTICAS GENERALES**
- 1.8 CARACTERÍSTICAS TÉCNICAS DE LAS INSTALACIONES**
 - 1.8.1 CENTRO DE TRANSFORMACIÓN EN EDIFICIO PREFABRICADO DE SUPERFICIE
 - 1.8.2 CENTRO DE TRANSFORMACIÓN INTEGRADO EXTERIOR (CTIN-X)
 - 1.8.3 LÍNEA AÉREA DE MEDIA TENSIÓN
 - 1.8.4 LÍNEA SUBTERRÁNEA DE MEDIA TENSIÓN
- 1.9 DESCRIPCIÓN Y CÁLCULO DE LAS INSTALACIONES**
 - 1.9.1 CENTRO DE TRANSFORMACIÓN EN EDIFICIO PREFABRICADO DE SUPERFICIE
 - 1.9.2 LÍNEA AÉREA DE MEDIA TENSIÓN
 - 1.9.3 LÍNEA SUBTERRÁNEA DE MEDIA TENSIÓN
- 1.10 CONCLUSIÓN**





1.1 PREÁMBULO

El presente Proyecto se ajusta a lo especificado en los Proyectos Tipo I-DE siguientes:

- PROYECTO TIPO PARA CENTRO DE TRANSFORMACIÓN DE SUPERFICIE. (MT 2.11.01).
- PROYECTO TIPO PARA CENTRO DE TRANSFORMACION INTEGRADO, DE INTEMPERIE (MT 2.11.08).
- PROYECTO TIPO LÍNEA SUBTERRÁNEA DE A.T. HASTA 30 kV (MT 2.31.01).
- PROYECTO TIPO LÍNEA AÉREA DE MEDIA TENSIÓN SIMPLE CIRCUITO CON CONDUCTOR DE ALUMINIO ACERO 100-AL1/17-ST1A (MT 2.21.66).
- DISEÑO DE PUESTAS A TIERRA EN APOYOS DE LAAT DE TENSIÓN NOMINAL IGUAL O INFERIOR A 20 kV (MT 2.23.35).
- INSTALACIÓN DE ELEMENTOS PARA LA PROTECCIÓN DE LA AVIFAUNA EN LAS LÍNEAS AÉREAS DE ALTA TENSIÓN EN ZONAS PROTEGIDAS (MT 2.22.01 Edición 00 de Diciembre de 2015).

1.2 REGLAMENTACIÓN Y DISPOSICIONES OFICIALES

En la redacción de este Proyecto se ha tenido en cuenta las especificaciones contenidas en los Reglamentos siguientes:

- Reglamento sobre Condiciones Técnicas y Garantías de Seguridad en Líneas Eléctricas de Alta Tensión y sus Instrucciones Técnicas Complementarias ITC-LAT 01 a 09, aprobado por Real Decreto 223/2008 de 15-02-08, y publicado en el B.O.E. del 19-03-08.
- Reglamento sobre Condiciones Técnicas y Garantías de Seguridad en Instalaciones Eléctricas de Alta Tensión y sus Instrucciones Técnicas Complementarias ITC-RAT 01 a 23, aprobado por Real Decreto 337/2014 de 09-05-14, y publicado en el B.O.E. del 09-06-14.
- Real Decreto 849/1986, de 11 de abril, por el se aprueba el Reglamento del Dominio Público Hidráulico que se desarrolla los títulos preliminares, I, IV, V, VI y VII de la Ley 29/1985, de 2 de agosto, de Aguas.
- Decreto 19/2004, de 20 de abril, por el que se regula el procedimiento para la instalación y puesta en funcionamiento de Establecimientos Industriales.
- Orden de 12 de diciembre de 2005 por la que se dictan normas para la tramitación de los expedientes de instalación y puesta en funcionamiento de establecimientos e instalaciones industriales.
- Ley 21/2013, de 9 de diciembre de Evaluación Ambiental
- Ley 16/2015, de 23 de abril, de Protección Ambiental de la Comunidad Autónoma de Extremadura.
- Ley 31/1995, de 8 de noviembre, de prevención de Riesgos Laborales.
- Ordenanza de Seguridad e Higiene en el Trabajo. Aprobada por Orden del Ministerio de Trabajo de 9.03.71.



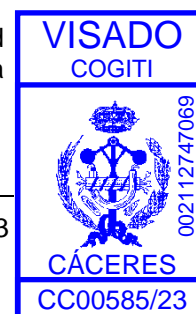


- Real Decreto 1432/2008, de 29 de agosto, por el que se establecen medidas para la protección de la avifauna contra la colisión y la electrocución en líneas eléctricas de alta tensión
- Ley 24/2013 de 26 de Diciembre, del Sector Eléctrico (LSE)
- Ley 54/2003 de 12 de diciembre de Reforma del Marco Normativo de la Ley de Prevención de Riesgos Laborales.
- Real Decreto 171/2004, de 30 de enero, por la que se desarrolla el artículo 24 de la Ley 31/1995 de Prevención de Riesgos Laborales, en materia de coordinación de actividades empresariales.
- Real Decreto 39/1997, de 17 de enero, por el que se aprueba el Reglamento de los Servicios de Prevención. BOE núm. 27 de 31 enero.
- Real Decreto 604/2006, de 19 de mayo, por el que se modifican el Real Decreto 39/1997, de 17 de enero, por el que se aprueba el Reglamento de los Servicios de Prevención, y el Real Decreto 1627/1997, de 24 de octubre, por el que se establecen las disposiciones mínimas de seguridad y salud en las obras de construcción
- Real Decreto. 1627/97 sobre Disposiciones mínimas de Seguridad y Salud en obras de construcción.
- Real Decreto Legislativo 1/1995, por el que se aprueba el texto refundido de la Ley del Estatuto de los Trabajadores.
- Real Decreto 485/1997, 14 de abril, sobre disposiciones mínimas en materia de señalización de seguridad y salud en el trabajo
- Real Decreto 486/1997, de 14 de abril, por el que se establecen las disposiciones mínimas de seguridad y salud en los lugares de trabajo.
- Real Decreto 487/1997, de 14 de abril, sobre disposiciones mínimas de seguridad y salud relativas a la manipulación manual de cargas que entrañe riesgos, en particular dorsolumbares, para los trabajadores.
- Real Decreto 2177/2004, de 12 de noviembre, por el que se modifica el Real Decreto 1215/1997, de 18 de julio, por el que se establecen las disposiciones mínimas de seguridad y salud para la utilización por los trabajadores de los equipos de trabajo, en materia de trabajos temporales en altura
- Real Decreto 773/1997, de 30 de mayo, sobre disposiciones mínimas de seguridad y salud relativas a la utilización por los trabajadores de equipos de protección individual.
- Real Decreto 1407/92, de 20 de noviembre, que regula las condiciones para la comercialización y libre circulación intracomunitaria de los equipos de protección individual.
- Real Decreto 374/2001, de 6 de abril, sobre la protección de la salud y seguridad de los trabajadores contra los riesgos relacionados con los agentes químicos durante el trabajo.
- Real Decreto 1124/2000, de 16 de julio, por el que se modifica el Real Decreto 665/1997, de 12 de mayo, sobre la protección de los trabajadores contra los riesgos relacionados con la exposición a agentes cancerígenos durante el trabajo. BOE núm. 145 de 17 de julio de 2000.





- Real Decreto 842/2002, de 2 de agosto, por el que se aprueba el Reglamento electrotécnico para baja tensión.
- Real Decreto 614/2001, de 8 de junio, sobre disposiciones mínimas para la protección de la salud y seguridad de los trabajadores frente al riesgo eléctrico.
- Real Decreto 223/2008, de 15 de febrero, por el que se aprueban el Reglamento sobre condiciones técnicas y garantías de seguridad en líneas eléctricas de alta tensión y sus instrucciones técnicas complementarias ITC-LAT 01 a 09.
- Real Decreto 337/2014, de 9 de mayo, por el que se aprueban el Reglamento sobre condiciones técnicas y garantías de seguridad en instalaciones eléctricas de alta tensión y sus Instrucciones Técnicas Complementarias ITC-RAT 01 a 23.
- Real Decreto 1955/2000 por el que se regulan las actividades de transporte, distribución, comercialización, suministro y procedimientos de autorización de instalaciones de energía eléctrica (B.O.E. 27-12-00).
- Real Decreto 7/88 sobre exigencias de seguridad de material eléctrico destinado a ser utilizado en determinados límites de tensión.
- Ley 34/2007, de 15 de noviembre, de calidad del aire y protección de la atmósfera.
- Real Decreto 769/1999, de 7 de mayo de 1999, dicta las disposiciones de aplicación de la Directiva del Parlamento Europeo y del Consejo, 97/23/CE , relativa a los equipos de presión y modifica el Real Decreto 1244/1979, que aprobó el Reglamento de aparatos a presión. BOE núm. 129 de 31 de mayo de 1999
- Real Decreto 769/1999, de 7 de mayo de 1999, dicta las disposiciones de aplicación de la Directiva del Parlamento Europeo y del Consejo, 97/23/CE , relativa a los equipos de presión y modifica el Real Decreto 1244/1979, que aprobó el Reglamento de aparatos a presión. BOE núm. 129 de 31 de mayo de 1999
- Real Decreto 1644/2008, de 10 de octubre, por el que se establecen las normas para la comercialización y puesta en servicio de las máquinas
- Real Decreto 2291/1985, de 8 noviembre, que aprueba el Reglamento de Aparatos de Elevación y Manutención. BOE núm. 296 de 11 de diciembre 1985 modificado por Real Decreto 1314/1997, de 1 de agosto
- Real Decreto 286/2006 (10-03-2006) Protección de la seguridad y la salud de los trabajadores expuestos a ruido.
- Real Decreto 159/1995, de 3 de febrero, por el que se modifica el Real Decreto 1407/1992, de 20 de noviembre, por el que se regula las condiciones para la comercialización y libre circulación intracomunitaria de los equipos de protección individual. B.O.E. de 8 de marzo
- Ley 28/2005, de 26 de diciembre, de medidas sanitarias frente al tabaquismo y reguladora de la venta, el suministro, el consumo y la publicidad de los productos del tabaco
- Real Decreto 1311/2005, de 4 de noviembre, sobre la protección de la salud y la seguridad de los trabajadores frente a los riesgos derivados o que puedan derivarse de la exposición a vibraciones mecánicas





- Real Decreto 948/2005, de 29 de julio, por el que se modifica el Real Decreto 1254/1999, de 16 de julio, por el que se aprueban medidas de control de los riesgos inherentes a los accidentes graves en los que intervengan sustancias peligrosas
- Real Decreto 488/1997, de 14 de abril, sobre disposiciones mínimas de seguridad y Salud relativas al trabajo con equipos que incluye pantallas de visualización.
- Ley 7/2022, de 8 de abril, de residuos y suelos contaminados para una economía circular.

Además, se aplicarán los Proyectos Tipo UNESA, las normas I-DE Redes eléctricas inteligentes S.A.U. que existan, y en su defecto las Recomendaciones UNESA, normas UNE, EN y documentos de Armonización HD.

Se tendrán en cuenta las Ordenanzas Municipales y los condicionados impuestos por los Organismos públicos afectados.

El Proyecto presentado se ajusta a lo especificado en las normas de la **ITC-LAT 02, del Real Decreto 223/2008**, siguientes:

- Generales:

CÓDIGO	TÍTULO
UNE 21308-1:1994	Ensayos en alta tensión. Parte 1: definiciones y prescripciones generales relativas a los ensayos.
UNE-EN 60060-2:1997	Técnicas de ensayo en alta tensión. Parte 2: Sistemas de medida.
UNE-EN 60060-2/A11:1999	Técnicas de ensayo en alta tensión. Parte 2: Sistemas de medida.
UNE-EN 60060-3:2006	Técnicas de ensayo en alta tensión. Parte 3: Definiciones y requisitos para ensayos in situ.
UNE-EN 60060-3 CORR.:2007	Técnicas de ensayo en alta tensión. Parte 3: Definiciones y requisitos para ensayos in situ.
UNE-EN 60071-2:1999	Coordinación de aislamiento. Parte 2: Guía de aplicación.
UNE-EN 60270:2002	Técnicas de ensayo en alta tensión. Medidas de las descargas parciales.
UNE-EN 60865-1:1997	Corrientes de cortocircuito. Parte 1: Definiciones y métodos de cálculo.
UNE-EN 60909-0:2002	Corrientes de cortocircuito en sistemas trifásicos de corriente alterna. Parte 0: Cálculo de corrientes.

Documento visado con número: CC00585/23 y CSV nº V-1SOG7R36WWL4JJOK verificable en <http://levisado.cogitaceres.org/validar/ValidacionCSV.aspx>



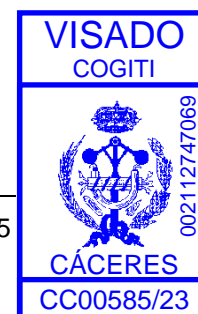


UNE-EN 60909-3:2004	Corrientes de cortocircuito en sistemas trifásicos de corriente alterna. Parte 3: Corrientes durante dos cortocircuitos monofásicos a tierra simultáneos y separados y corrientes parciales de cortocircuito circulando a través de tierra.
---------------------	---

- Cables y conductores:

CÓDIGO	TÍTULO
UNE 21144-1-1:1997	Cables eléctricos. Cálculo de la intensidad admisible. Parte 1: Ecuaciones de intensidad admisible (factor de carga 100%) y cálculo de pérdidas. Sección 1: Generalidades.
UNE 21144-1-1/2M:2002	Cables eléctricos. Cálculo de la intensidad admisible. Parte 1: Ecuaciones de intensidad admisible (factor de carga 100%) y cálculo de pérdidas. Sección 1: Generalidades.
UNE 21144-1-2:1997	Cables eléctricos. Cálculo de la intensidad admisible. Parte 1: Ecuaciones de intensidad admisible (factor de carga 100%) y cálculo de pérdidas. Sección 2: Factores de pérdidas por corrientes de Foucault en las cubiertas en el caso de dos circuitos en capas.
UNE 21144-1-3:2003	Cables eléctricos. Cálculo de la intensidad admisible. Parte 1: Ecuaciones de intensidad admisible (factor de carga 100%) y cálculo de pérdidas. Sección 3: Reparto de la intensidad entre cables unipolares dispuestos en paralelo y cálculo de pérdidas por corrientes circulantes.
UNE 21144-2-1:1997	Cables eléctricos. Cálculo de la intensidad admisible. Parte 2: Resistencia térmica. Sección 1: Cálculo de la resistencia térmica.
UNE 21144-2-1/1M:2002	Cables eléctricos. Cálculo de la intensidad admisible. Parte 2: Resistencia térmica. Sección 1: Cálculo de la resistencia térmica.
UNE 21144-2-1/21V1:2007	Cables eléctricos. Cálculo de la intensidad admisible. Parte 2: Resistencia térmica. Sección 1: Cálculo de la resistencia térmica.
UNE 21144-2-2:1997	Cables eléctricos. Cálculo de la intensidad admisible. Parte 2: Resistencia térmica. Sección 2: Método de cálculo de los coeficientes de reducción de la intensidad admisible para grupos de cables al aire y protegidos de la radiación solar.
UNE 21144-3-1:1997	Cables eléctricos. Cálculo de la intensidad admisible. Parte 3: Secciones sobre condiciones de funcionamiento. Sección 1: Condiciones de funcionamiento de referencia y selección del tipo de cable.

Documento visado con número: CC00585/23 y CSV nº V-1SOG7R36WWL4JJOK verificable en <http://levisado.cogitacaceres.org/validar/ValidacionCSV.aspx>





UNE 21144-3-2:2000	Cables eléctricos. Cálculo de la intensidad admisible. Parte 3: Secciones sobre condiciones de funcionamiento. Sección 2: Optimización económica de las secciones de los cables eléctricos de potencia.
UNE 21144-3-3:2007	Cables eléctricos. Cálculo de la intensidad admisible. Parte 3: Secciones sobre condiciones de funcionamiento. Sección 3: Cables que cruzan fuentes de calor externas.
UNE 21192:1992	Cálculo de las intensidades de cortocircuito térmicamente admisibles, teniendo en cuenta los efectos del calentamiento no adiabático.
UNE 211003-2:2001	Límites de temperatura de cortocircuito en cables eléctricos de tensión asignada de 6 kV ($U_m = 7,2$ kV) a 30 kV ($U_m = 36$ kV).
UNE 211435:2007	Guía para la elección de cables eléctricos de tensión asignada superior o igual a 0,6/1 kV para circuitos de distribución.
UNE-EN 50182:2002	Conductores para líneas eléctricas aéreas. Conductores de alambres redondos cableados en capas concéntricas.
UNE-EN 50182 CORR.:2005	Conductores para líneas eléctricas aéreas. Conductores de alambres redondos cableados en capas concéntricas.
UNE-EN 50189:2000	Conductores para líneas eléctricas aéreas. Alambres de acero galvanizado.
UNE-EN 60228:2005	Conductores de cables aislados.
UNE-EN 60228 CORR.:2005	Conductores de cables aislados.
UNE-EN 61232:1996	Alambres de acero recubiertos de aluminio para usos eléctricos.
UNE-EN 61232/A11:2001	Alambres de acero recubiertos de aluminio para usos eléctricos.
UNE-HD 620-9-E:2007	Cables eléctricos de distribución con aislamiento extruido, de tensión asignada desde 3,6/6 (7,2) kV hasta 20,8/36 (42) kV. Parte 9: Cables unipolares y unipolares reunidos, con aislamiento de HEPR. Sección E: Cables con aislamiento de HEPR y cubierta de compuesto de poliolefina (tipos 9E-1, 9E-4 y 9E-5).
PNE 211632-4A	Cables de energía con aislamiento extruido y sus accesorios, para tensión asignada desde 36 kV ($U_m = 42$ kV) hasta 150 kV ($U_m = 170$ kV). Parte 4: Cables con aislamiento de HEPR y cubierta de compuesto de poliolefina (tipos 1, 2 y 3).



- Accesorios para cables:

CÓDIGO	TÍTULO
UNE 21021:1983	Piezas de conexión para líneas eléctricas hasta 72,5 kV.
UNE-EN 61442:2005	Métodos de ensayo para accesorios de cables eléctricos de tensión asignada de 6 kV ($U_m = 7,2$ kV) a 36 kV ($U_m = 42$ kV)
UNE-EN 61238-1:2006	Conectores mecánicos y de compresión para cables de energía de tensiones asignadas hasta 36 kV ($U_m=42$ kV). Parte 1: Métodos de ensayo y requisitos.
UNE-HD 629-1:1998	Prescripciones de ensayo para accesorios de utilización en cables de energía de tensión asignada de 3,6/6(7,2) kV hasta 20,8/36(42) kV. Parte 1: Cables con aislamiento seco.
UNE-HD 629-1/A1:2002	Prescripciones de ensayo para accesorios de utilización en cables de energía de tensión asignada desde 3,6/6 (7,2) kV hasta 20,8/36 (42) kV. Parte 1: Cables con aislamiento seco.

- Apoyos y herrajes:

CÓDIGO	TÍTULO
UNE 37507:1988	Recubrimientos galvanizados en caliente de tornillería y otros elementos de fijación.
UNE 207009:2002	Herrajes y elementos de fijación y empalme para líneas eléctricas aéreas de alta tensión.
UNE 207017:2005	Apoyos metálicos de celosía para líneas eléctricas aéreas de distribución.
UNE-EN 60652:2004	Ensayos mecánicos de estructuras para líneas eléctricas aéreas.
UNE-EN 61284:1999	Líneas eléctricas aéreas. Requisitos y ensayos para herrajes.
UNE-EN ISO 1461:1999	Recubrimientos galvanizados en caliente sobre productos acabados de hierro y acero. Especificaciones y métodos de ensayo.

- Aisladores:

CÓDIGO	TÍTULO
UNE 21009:1989	Medidas de los acoplamientos para rótula y alojamiento de rotula de los elementos de cadenas de aisladores
UNE 21128:1980	Dimensiones de los acoplamientos con horquilla y lengüeta de los elementos de las cadenas de aisladores.



UNE 21128/1 M:2000	Dimensiones de los acoplamientos con horquilla y lengüeta de los elementos de las cadenas de aisladores.
UNE 21909:1995	Aisladores compuestos destinados a las líneas aéreas de corriente alterna de tensión nominal superior a 1.000 V. Definiciones, métodos de ensayo y criterios de aceptación.
UNE 21909/1M:1998	Aisladores compuestos destinados a las líneas aéreas de corriente alterna de tensión nominal superior a 1.000 V. Definiciones, métodos de ensayo y criterios de aceptación.
UNE 207002:1999 IN	Aisladores para líneas aéreas de tensión nominal superior a 1.000 V. Ensayos de arco de potencia en corriente alterna de cadenas de aisladores equipadas.
UNE-EN 60383-2:1997	Aisladores para líneas aéreas de tensión nominal superior a 1.000 V. Parte 2: Cadenas de aisladores y cadenas de aisladores equipadas para sistemas de corriente alterna. Definiciones, métodos de ensayo y criterios de aceptación.
UNE-EN 61466-1:1998	Elementos de cadenas de aisladores compuestos para líneas aéreas de tensión nominal superior a 1 kV. Parte 1: Clases mecánicas y acoplamientos de extremos normalizados.
UNE-EN 61466-2:1999	Elementos de cadenas de aisladores compuestos para líneas aéreas de tensión nominal superior a 1 kV. Parte 2: Características dimensionales y eléctricas
UNE-EN 61466-2/A1:2003	Elementos de cadenas de aisladores compuestos para líneas aéreas de tensión nominal superior a 1 kV. Parte 2: Características dimensionales y eléctricas.

El Proyecto presentado se ajusta a lo especificado en las normas de la **ITC-RAT 02, del Real Decreto 337/2014**, siguientes:

- Generales:

CÓDIGO	TÍTULO
UNE-EN 60060-1:2012	Técnicas de ensayo de alta tensión. Parte 1: Definiciones generales y requisitos de ensayo.
UNE-EN 60060-2:2012	Técnicas de ensayo en alta tensión. Parte 2: Sistemas de medida.
UNE-EN 60027-1:2009	Símbolos literales utilizados en electrotecnia. Parte 1: Generalidades.
UNE-EN 60027-1:2009/A2:2009	Símbolos literales utilizados en electrotecnia. Parte 1: Generalidades.
UNE-EN 60071-1:2006	Coordinación de aislamiento. Parte 1: Definiciones, principios y reglas.



UNE-EN 60027-4:2011	Símbolos literales utilizados en electrotécnica. Parte 4: Maquinas eléctricas rotativas.
UNE-EN 60617-2:1997	Símbolos gráficos para esquemas. Parte 2: Elementos de símbolos, símbolos distintivos y otros símbolos de aplicación general.
UNE-EN 60617-3:1997	Símbolos gráficos para esquemas. Parte 3: Conductores y dispositivos de conexión.
UNE-EN 60617-7:1997	Símbolos gráficos para esquemas. Parte 7: Aparamenta y dispositivos de control y protección.
UNE-EN 60617-8:1997	Símbolos gráficos para esquemas. Parte 8: Aparatos de medida, lámparas y dispositivos de señalización.
UNE 207020:2012 IN	Procedimiento para garantizar la protección de la salud y la seguridad de las personas en instalaciones eléctricas de ensayo y de medida de alta tensión.

- Aisladores y pasatapas:

CÓDIGO	TÍTULO
UNE 21110-2:1996	Características de los aisladores de apoyo de interior y de exterior para instalaciones de tensión nominal superior a 1000 V.
UNE 21110-2 ERRATUM:1997	Características de los aisladores de apoyo de interior y de exterior para instalaciones de tensión nominal superior a 1000 V.
UNE-EN 60507:1995	Ensayos de contaminación artificial de aisladores para alta tensión destinados a redes de corriente alterna.

- Aparamenta:

CÓDIGO	TÍTULO
UNE-EN 62271-1:2009	Aparamenta de alta tensión. Parte 1: Especificaciones comunes.
UNE-EN 62271-1/A1:2011	Aparamenta de alta tensión. Parte 1: Especificaciones comunes.
UNE-EN 61439-5:2011	Conjuntos de aparamenta de baja tensión. Parte 5: Conjuntos de aparamenta para redes de distribución pública.

- Seccionadores:

CÓDIGO	TÍTULO
UNE-EN 62271-102:2005	Aparamenta de alta tensión. Parte 102: Seccionadores y seccionadores de puesta a tierra de corriente alterna.
UNE-EN 62271-102:2005 ERR:2011	Aparamenta de alta tensión. Parte 102: Seccionadores y seccionadores de puesta a tierra de corriente alterna.



UNE-EN 62271-102:2005/A1:2012	Aparamenta de alta tensión. Parte 102: Seccionadores y seccionadores de puesta a tierra de corriente alterna.
UNE-EN 62271-102:2005/A2:2013	Aparamenta de alta tensión. Parte 102: Seccionadores y seccionadores de puesta a tierra de corriente alterna.

- Cables y accesorios de conexión de cables:

CÓDIGO	TÍTULO
UNE 211605:2013	Ensayo de envejecimiento climático de materiales de revestimiento de cables.
UNE-EN 60332-1-2:2005	Métodos de ensayo para cables eléctricos y cables de fibra óptica sometidos a condiciones de fuego. Parte 1-2: Ensayo de resistencia a la propagación vertical de la llama para un conductor individual aislado o cable. Procedimiento para llama premezclada de 1 kW.
UNE-EN 60228:2005	Conductores de cables aislados.
UNE 211006:2010	Ensayos previos a la puesta en servicio de sistemas de cables eléctricos de alta tensión en corriente alterna.
UNE 211620:2012	Cables eléctricos de distribución con aislamiento extruido y pantalla de tubo de aluminio de tensión asignada desde 3,6/6 (7,2) kV hasta 20,8/36 (42) kV.
UNE 211027:2013	Accesorios de conexión. Empalmes y terminaciones para redes subterráneas de distribución con cables de tensión asignada hasta 18/30 (36 kV).
UNE 211028:2013	Accesorios de conexión. Conectores separables apantallados enchufables y atornillables para redes subterráneas de distribución con cables de tensión asignada hasta 18/30 (36 kV).

- Interruptores, contactores e interruptores automáticos:

CÓDIGO	TÍTULO
UNE-EN 62271-103:2012	Aparamenta de alta tensión. Parte 103: Interruptores para tensiones asignadas superiores a 1kV e inferiores o iguales a 52 kV.
UNE-EN 62271-106:2012	Aparamenta de alta tensión. Parte 106: Contactores, controladores y arrancadores de motor con contactores, de corriente alterna.
UNE-EN 62271-100:2011	Aparamenta de alta tensión. Parte 100: Interruptores automáticos de corriente alterna.

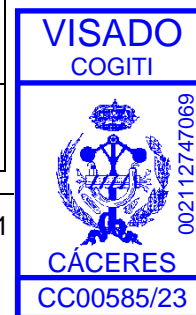


- Aparamenta bajo envolvente metálica o aislante:

CÓDIGO	TÍTULO
UNE-EN 62271-200:2012	Aparamenta de alta tensión. Parte 200: Aparamenta bajo envolvente metálica de corriente alterna para tensiones asignadas superiores a 1 kV e inferiores o iguales a 52 kV.
UNE-EN 62271-201:2007	Aparamenta de alta tensión. Parte 201: Aparamenta bajo envolvente metálica de corriente alterna para tensiones asignadas superiores a 1 kV e inferiores o iguales a 52 kV.
UNE 20324:1993	Grados de protección proporcionados por las envolventes (Código IP).
UNE 20324 ERRATUM:2004	Grados de protección proporcionados por las envolventes (Código IP).
UNE 20324/1M:2000	Grados de protección proporcionados por las envolventes (Código IP).
UNE-EN 50102:1996	Grados de protección proporcionados por las envolventes de materiales eléctricos contra los impactos mecánicos externos (código IK).
UNE-EN 50102 CORR:2002	Grados de protección proporcionados por las envolventes de materiales eléctricos contra los impactos mecánicos externos (código IK).
UNE-EN 50102/A1:1999	Grados de protección proporcionados por las envolventes de materiales eléctricos contra los impactos mecánicos externos (código IK).
UNE-EN 50102/A1 CORR:2002	Grados de protección proporcionados por las envolventes de materiales eléctricos contra los impactos mecánicos externos (código IK).

- Transformadores de Potencia:

CÓDIGO	TÍTULO
UNE-EN 60076-1:2013	Transformadores de potencia. Parte 1: Generalidades.
UNE-EN 60076-2:2013	Transformadores de potencia. Parte 2: Calentamiento de transformadores sumergidos en líquido.
UNE-EN 60076-3:2002	Transformadores de potencia. Parte 3: Niveles de aislamiento, ensayos dieléctricos y distancias de aislamiento en el aire.
UNE-EN 60076-3 ERRATUM:2006	Transformadores de potencia. Parte 3: Niveles de aislamiento, ensayos dieléctricos y distancias de aislamiento en el aire.





UNE-EN 60076-5:2008	Transformadores de potencia. Parte 5: Aptitud para soportar cortocircuitos.
UNE-EN 50464-1:2010	Transformadores trifásicos de distribución sumergidos en aceite 50 Hz, de 50 kVA a 2500 kVA con tensión más elevada para el material de hasta 36 kV. Parte 1: Requisitos generales.
UNE-EN 50464-1:2010/A1:2013	Transformadores trifásicos de distribución sumergidos en aceite 50 Hz, de 50 kVA a 2500 kVA con tensión más elevada para el material de hasta 36 kV. Parte 1: Requisitos generales.
UNE 21428-1:2011	Transformadores trifásicos de distribución sumergidos en aceite 50 Hz, de 50 kVA a 2500 kVA con tensión más elevada para el material de hasta 36 kV. Parte 1: Requisitos generales. Complemento nacional
UNE 21428-1-1:2011	Transformadores trifásicos de distribución sumergidos en aceite 50 Hz, de 50 kVA a 2500 kVA con tensión más elevada para el material de hasta 36 kV. Parte 1: Requisitos generales. Requisitos para transformadores multitensión en alta tensión.
UNE 21428-1-2:2011	Transformadores trifásicos de distribución sumergidos en aceite 50 Hz, de 50 kVA a 2500 kVA con tensión más elevada para el material de hasta 36 kV. Parte 1: Requisitos generales. Requisitos para transformadores bitensión en baja tensión.
UNE-EN 50464-2-1:2010	Transformadores trifásicos de distribución sumergidos en aceite 50 Hz, de 50 kVA a 2500 kVA con tensión más elevada para el material de hasta 36 kV. Parte 2-1: Transformadores de distribución con cajas de cables en el lado de alta y/o baja tensión. Requisitos generales.
UNE-EN 50464-2-2:2010	Transformadores trifásicos de distribución sumergidos en aceite 50 Hz, de 50 kVA a 2500 kVA con tensión más elevada para el material de hasta 36 kV. Parte 2-2: Transformadores de distribución con cajas de cables en el lado de alta y/o baja tensión. Cajas de cables Tipo 1 para uso en transformadores de distribución que cumplan los requisitos de la norma EN 50464-2-1.
UNE-EN 50464-2-3:2010	Transformadores trifásicos de distribución sumergidos en aceite 50 Hz, de 50 kVA a 2500 kVA con tensión más elevada para el material de hasta 36 kV. Parte 2-3: Transformadores de distribución con cajas de cables en el lado de alta y/o baja tensión. Cajas de cables Tipo 2 para uso en transformadores de distribución que cumplan los requisitos de la norma EN 50464-2-1.
UNE-EN 50464-3:2010	Transformadores trifásicos de distribución sumergidos en aceite 50 Hz, de 50 kVA a 2500 kVA con tensión más elevada para el material de hasta 36 kV. Parte 3: Determinación de la potencia asignada de transformadores con corrientes no sinusoidales.

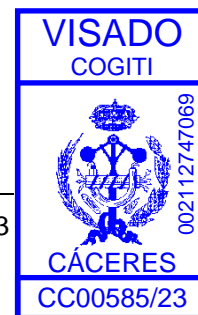


- Centros de transformación prefabricados:

CÓDIGO	TÍTULO
UNE-EN 62271-202:2007	Aparata de alta tensión. Parte 202: Centros de transformación prefabricados de alta tensión/baja tensión.
UNE EN 50532:2011	Conjuntos compactos de aparata para centros de transformación (CEADS).

- Fusibles de alta tensión:

CÓDIGO	TÍTULO
UNE-EN 60282-1:2011	Fusibles de alta tensión. Parte 1: Fusibles limitadores de corriente.
UNE 21120-2:1998	Fusibles de alta tensión. Parte 2: Cortacircuitos de expulsión.





1.3 OBJETO DEL PROYECTO

El objeto del presente Proyecto es establecer y justificar todos los datos constructivos que presenta la ejecución de las instalaciones proyectadas en él. Además servirá de base genérica para la tramitación oficial de la obra en cuanto a la **Autorización Administrativa Previa** y **Autorización Administrativa de Construcción**.

Con el fin de automatizar las instalaciones existentes, I-DE REDES ELECTRICAS INTELIGENTES, S.A.U. proyecta llevar a cabo la sustitución del actual centro de transformación "PERALEDA MATA 2 (140500530)" por un nuevo centro de transformación prefabricado de superficie tipo EP-1T, en la misma ubicación, calle Veracruz nº 44, dentro del término municipal de Peraleda de la Mata (Cáceres).

Por ello es necesario realizar las siguientes maniobras:

- Instalar un apoyo de celosía nº 1 proyectado (C-2000-14E) a ubicar en camino existente, junto a la parcela 227 del polígono 602.
- Tendido de nueva línea subterránea de media tensión desde el apoyo proyectado nº 1, hasta el centro de transformación proyectado "PERALEDA MATA 2 (903310053)", cuando esté instalado.
- Instalar, de forma provisional, un centro de transformación tipo de exterior (CTIN).
- Desconectar las líneas de media y baja tensión existentes, del centro de transformación "PERALEDA MATA 2 (140500530)".
- Conectar la línea de media tensión existente procedente del centro de transformación "PERALEDA MATA 3 (140506260)", al CTIN provisional.
- Conectar las líneas de baja tensión existentes al CTIN provisional, ampliando la red de forma temporal, mediante empalmes.
- Abrir Seccionadores en el punto de maniobra CC-10492 en apoyo nº 2014.
- Se realizará el desmontaje de 262 m. de conductor LA-56, de la línea de media tensión 4081-074-RIEGOS PERALEDA, entre los apoyos existentes nº 5039 y nº 2014.
- Se desmontarán los tres apoyos de celosía nº 2012, 2013 y 2014.

Realizadas las maniobras pertinentes, podremos desmontar el actual centro de transformación "PERALEDA MATA 2 (140500530)", para poder sustituirlo por el centro de transformación prefabricado de superficie tipo EP-1T proyectado, denominado "PERALEDA MATA 2 (903310053)".

Una vez terminada la instalación del nuevo EP1T proyectado, se volverá a conectar las líneas de baja tensión y la línea de media tensión existentes, anteriormente conectadas al CTIN provisional, al nuevo centro de transformación "PERALEDA MATA 2 (903310053)", además de conectar la nueva línea subterránea de media tensión proyectada.

El tendido de las nuevas líneas proyectadas se realizará con conductor del tipo **HEPRZ1 12/20kV 3(1x240) mm² Al + H16** para media tensión, la cual, discurrirá por canalización entubada de nueva construcción con tubos plásticos de 160mm de diámetro, evitando los ángulos pronunciados y discurriendo en todo momento por viales de propiedad pública.



1.4 EMPLAZAMIENTO

Como puede verse en los planos que se adjuntan a este Proyecto, las instalaciones contempladas en él están ubicadas en las calles Veracruz y Luis Chamizo, y en el camino de Morante y otros caminos de servicio existentes, dentro del término municipal de Peraleda de la Mata, provincia de Cáceres.

1.5 PETICIONARIO Y COMPAÑÍA SUMINISTRADORA

I-DE REDES ELÉCTRICAS INTELIGENTES S.A.U.

1.6 SERVICIOS AFECTADOS

El daño o rotura de los servicios afectados en la ejecución de las instalaciones proyectadas será responsabilidad exclusiva del contratista de la obra principal.

1.7 CARACTERÍSTICAS GENERALES

FINALIDAD: Sustitución de centro de transformación existente y soterramiento de la línea aérea de media tensión que sobrevuela las edificaciones.

AYUNTAMIENTO: Peraleda de la Mata.

PROVINCIA: Cáceres.

ORGANISMOS AFECTADOS:

- Excmo. Ayuntamiento de Peraleda de la Mata.





1.8 CARACTERÍSTICAS TÉCNICAS DE LAS INSTALACIONES

1.8.1 CENTRO DE TRANSFORMACIÓN EN EDIFICIO PREFABRICADO DE SUPERFICIE

1.8.1.1 CARACTERÍSTICAS GENERALES

EMPLAZAMIENTO:	Calle Veracruz nº 44. Ref. Catastral: 9543804TK8194S0001WL - <i>Coordenadas U.T.M.: X = 289.518 // Y = 4.414.119</i>
TIPO DE INSTALACIÓN:	Prefabricado de superficie, maniobra interior.
ENVOLVENTE:	Prefabricado de hormigón tipo EP-1T .
DIMENSIONES EXTERIORES:	
- <i>LARGO (m):</i>	4,46
- <i>ALTO (m):</i>	2,59
- <i>PROFUNDIDAD (m):</i>	2,38
- <i>SUPERFICIE (m²):</i>	10,61
DIMENSIONES DE LA EXCAVACIÓN:	
- <i>FONDO (m):</i>	5,26
- <i>ANCHO (m):</i>	3,18
- <i>PROFUNDIDAD (m):</i>	0,56
POTENCIA MÁXIMA ADMISIBLE:	1 x 630 kVA.
RELACIÓN DE TRANSFORMACIÓN:	20.000 V / 400-230 V (B2)
REFRIGERACIÓN POR TRANSFORMADOR:	Aceite mineral UNE 21-320/5-IEC 96
VOLUMEN DIELECTRICO POR TRANSFORMADOR:	300 l
CELDA DE MANIOBRA:	3 Celdas no extensibles de envolvente metálica y corte mediante SF6, 2 de ellas con la función de Línea y 1 con la función de Protección de Transformador.
CUADRO DE BAJA TENSIÓN:	Dotado de un cuadro de 5 salidas de 400 A, según NI 50.40.06.
TELEGESTIÓN:	Un armario de telegestión situado en el interior del centro.



1.8.1.2 CARACTERÍSTICAS DE LOS MATERIALES

1.8.1.2.1 Edificio Prefabricado de Hormigón.

Los edificios prefabricados serán del tipo EP-1; EP-1T o EP-2, y cumplirán con las características generales especificadas en la Norma NI 50.40.04 "Edificios prefabricados de hormigón para Centros de Transformación de Superficie".

1.8.1.2.1.1 Características de los materiales.

- Centro de transformación: Centro de superficie tipo **EP-1T**

1.8.1.2.1.2 Descripción.

Los Centros Transformación prefabricados de superficie están diseñados para una instalación en obra sencilla y un mínimo impacto ambiental. En su interior se incorporan todos los componentes eléctricos, desde la apartamentada de MT hasta los cuadros de BT, incluyendo los transformadores, dispositivos de Control e interconexiones entre los diversos elementos.

1.8.1.2.1.3 Envolvente.

Cumplirán lo especificado en la NI 50.40.04.

1.8.1.2.1.4 Cimentación.

Para la ubicación del Centro de Transformación será necesaria una excavación, cuyas dimensiones son 0,56 metros de profundidad, 5,26 metros de longitud y 3,18 metros de ancho. Sobre el fondo de la excavación se extiende una capa de arena de 100 mm. de espesor, compactada y nivelada para el posicionamiento del Centro.

Si el terreno no presentase garantía suficiente de estabilidad en la base de la excavación, la capa de arena se sustituirá por una placa de hormigón armado.

Para el relleno de la excavación se utilizará material que no dañe la impermeabilización exterior.

1.8.1.2.1.5 Características detalladas.

Nº de transformadores:	1
Dimensiones exteriores	
Longitud:	4,46 m
Fondo:	2,38 m
Altura:	2,59 m
Dimensiones interiores	
Longitud:	4,28 m
Fondo:	2,20 m
Altura:	2,36 m
Dimensiones de la excavación	
Longitud:	5,26 m
Fondo:	3,18 m
Profundidad:	0,56 m

Acústica: El nivel de potencia acústica del centro no excederá del nivel correspondiente al de los transformadores.

Marcas: La envolvente llevará una placa de características visible en el interior.



1.8.1.2.2 Instalación eléctrica.

1.8.1.2.2.1 Celdas de Media Tensión

Los tipos de celdas con aislamiento y corte en SF6 a utilizar en los CTS serán las extensibles (CE) y las no extensibles (CNE), pudiendo indistintamente englobar las funciones de línea y/o de protección.

Cumplirán lo especificado en la Norma NI 50.42.11 "Celdas de alta tensión bajo envolvente metálica hasta 36 kV, prefabricadas con dieléctrico de SF6, para CT".

1.8.1.2.2.2 Transformador

En el CT proyectado se instalará un transformador de **630 kVA** con una relación de transformación de **630 kVA/24/20kV/B2-K-PE**.

El transformador proyectado posee como dieléctrico aceite mineral y cumple con lo especificado en la Norma Iberdrola NI 72.30.00 "Transformadores trifásicos sumergidos en aceite para distribución en baja tensión".

1.8.1.2.2.3 Cuadro de B.T.

El CT proyectado estará dotado de un cuadro de distribución de baja tensión con embarrado aislado y seccionamiento, de una tensión asignada de 1.600 A y cinco salidas.

Las especificaciones técnicas, están recogidas en la norma NI 50.44.03 " Cuadro de distribución en BT con embarrado aislado y seccionamiento para centros de transformación de interior ".

El cuadro de BT podrá no incorporar máximo amperímetro, ya que el control de la carga de los transformadores se realizará periódicamente mediante la medición de las citadas cargas en el centro de transformación.

1.8.1.2.2.4 Fusibles Limitadores de M.T.

Los fusibles proyectados para la celda de media tensión con función de protección de transformador serán de 63 A, calibre acorde a la potencia del transformador a instalar.

Los fusibles limitadores instalados serán de los denominados "Fusibles fríos", y sus características técnicas están recogidas en la Norma Iberdrola NI 75.06.31 "Fusibles limitadores de corriente asociados para alta tensión hasta 36 kV. (Cartuchos fusibles)".

1.8.1.2.2.5 Interconexión Celda - Trafo

La conexión eléctrica entre la celda de alta y el transformador de potencia se realizará con cable unipolar seco de 50 mm² de sección y del tipo HEPRZ1, empleándose la tensión asignada del cable de 12/20 kV para tensiones asignadas de CTS de hasta 24 kV, y la tensión asignada del cable 18/30 kV para tensiones asignadas de CTS de 36 kV.

Estos cables dispondrán en sus extremos de terminales enchufables rectos o acodados de conexión sencilla, siendo de 24 kV/200 A para CTS de hasta 24 kV, y de 36 kV/400 A en los CTS de 36 kV.

Las especificaciones técnicas de los cables están recogidas en la Norma NI 56.43.01 "Cables unipolares con aislamiento seco de etileno propileno de alto módulo y cubierta de poliolefina (HEPRZ1) para redes de AT hasta 18/30 kV".

Las especificaciones técnicas de los terminales están recogidas en la Norma NI 56.80.02 "Accesorios para cables subterráneos de tensiones asignadas de 12/20 (24) kV hasta 18/30 (36) kV. Cables con aislamiento seco".



1.8.1.2.2.6 Interconexión Trafo-Cuadro B.T.

La interconexión entre el transformador y el cuadro de B.T. se realizará con cable unipolar XZ(S), con conductor de Aluminio de 1x240 mm² especificados en la Norma NI 56.37.01 "Cables unipolares XZ1-Al con conductores de aluminio para redes subterráneas de baja tensión 0,6/1 kV". Los terminales a emplear serán los indicados en la Norma NI 56.88.01 "Accesorios para cables aislados con conductores de aluminio para redes subterráneas de 0,6/1 kV."

La interconexión también se podrá realizar con cable de cobre con aislamiento reticulado, tipo RVK, de 1x240 mm² o 1x150 mm² (ver tabla). Estos cables dispondrán en sus extremos de terminales bimetalicos tipo TBI-240/12.

Las bornas de BT deberán aislarse para evitar cualquier contacto accidental con las mismas.

El número de cables para realizar la conexión, dependerá de la potencia del transformador, empleándose los indicados en la siguiente tabla.

Trafo	Fases		Neutro	
	Aluminio	Cobre	Aluminio	Cobre
250	2 x 240 mm ²	2 x 150 mm ²	1 x 240 mm ²	1 x 150 mm ²
400	2 x 240 mm ²	2 x 150 mm ²	1 x 240 mm ²	1 x 150 mm ²
630	3 x 240 mm²	2 x 240 mm²	2 x 240 mm²	1 x 240 mm²

1.8.1.2.2.7 Puesta a tierra.

La instalación de puesta a tierra se realizará según lo especificado en el MT 2.11.33 "Diseño de puestas a tierra para centros de transformación, de tensión nominal ≤ 30 kV" (Edición 1 de Febrero de 2.014).

En el CT proyectado cabe distinguir dos sistemas de puesta a tierra:

- Sistema de puesta a tierra de protección, constituido por las líneas de tierra y los correspondientes electrodos de puesta a tierra que conexionan directamente a tierra las partes conductoras de los elementos de la instalación no sometidos normalmente a tensión eléctrica, pero que pudieran ser puestos en tensión por averías o contactos accidentales, a fin de proteger a las personas contra contactos con tensiones peligrosas.
- Sistema de puesta a tierra de servicio, constituido por la línea de tierra y los correspondientes electrodos de puesta a tierra que conexionan directamente a tierra el neutro de baja tensión.

A la línea de tierra de PaT de Protección se deberán conectar los siguientes elementos:

- La armadura de la envolvente prefabricada.
- Las puertas, rejillas y resto de elementos metálicos de la envolvente.
- Cuba del transformador.
- Envolvente metálica del cuadro B.T.
- Conjunto de celdas de alta tensión (en dos puntos).
- Pantalla del cable HEPRZ1, extremos conexión celda y ambos extremos en conexión transformador.



El electrodo principal de tierra se realizará mediante un anillo, formando un bucle perimetral, a una distancia de 1 m alrededor de la envolvente del centro, formado por conductor de cobre de 50 mm² de sección, según NI 54.10.01 “Conductores desnudos de cobre para líneas eléctricas aéreas y subestaciones de alta tensión”, enterrado como mínimo a 0,5 m de profundidad, al que se conectarán en sus vértices y en el centro de cada lado, ocho picas de acero cobrizado de 2 m de longitud, de 14 mm de diámetro, del tipo PL 14-2000, según NI 50.26.01 “Picas cilíndricas de acero-cobre”.

Con objeto de evitar el riesgo por tensión de contacto en el exterior del CT, se emplazará una acera perimetral de hormigón a 1,20 m de las paredes del centro de transformación. Embebido en el interior de dicho hormigón se instalará un mallazo electrosoldado con redondos de diámetro no inferior a 4 mm formando una retícula no superior a 0,3 x 0,3 m, a una profundidad de al menos 0,1 m. Este mallazo se conectará a un punto de la puesta a tierra de protección del centro de transformación mediante soldadura por fusión aluminotérmica C50-Fe 4 mm \varnothing .

En todo caso la resistencia de puesta a tierra presentada por el electrodo, en ningún caso debe ser superior a los valores indicados en la tabla que se muestra a continuación. En caso de que la resistividad del terreno sea elevada, junto con unas corrientes de puesta a tierra elevadas, para cumplir bien con la resistencia de puesta a tierra o con los requisitos de tensión de paso, puede ser necesario conectar al anillo picas en hilera (flagelo) separadas 3 m entre sí.

Tensión nominal de la red	Conexión de las pantallas	Máximo valor de la resistencia de puesta a tierra
13,2 kV	Conectado	100 Ω

La salida del neutro del cuadro de baja tensión se conectará a la línea de tierra de la puesta a tierra de servicio (neutro).

El sistema de puesta a tierra de servicio se realizará mediante un conductor de cobre de 50 mm² de sección, enterrado como mínimo a 0.5 m de profundidad, al que se conectarán tres picas de acero cobrizado de 2 m de longitud, de 14 mm de diámetro, separadas 3 metros entre sí.

Las PaT de Protección y Servicio (neutro) han de establecerse separadas, por lo que el aislamiento de la línea de tierra de la PaT del neutro deberá satisfacer que en las zonas del cruce del cable de la línea de PaT de Servicio con el electrodo de PaT de Protección, deberán estar separadas a una distancia mínima de 40 cm. El refuerzo de aislamiento del conductor deberá garantizar que soporta, durante 1 minuto, a frecuencia industrial una tensión de ensayo igual al producto de la intensidad de PaT por la resistencia de la PaT de protección. En general, esta tensión de ensayo será como mínimo de 10.000 V.

Cada uno de los dos sistemas de puesta a tierra estará conectado a una caja de seccionamiento independiente.

Las cajas de seccionamiento de tierras de servicio y tierras de protección se componen de una envolvente y contienen en su interior un puente de tierras fabricado con pletinas de cobre o aluminio, según proceda, de 20x3 mm. Las cajas dispondrán de una pletina seccionable accionada por dos tornillos. El citado puente de tierra descansará en un zócalo aislante de poliéster con fibra de vidrio. La tapa será transparente. El conjunto deberá poseer un grado de protección IP 54 e IK 08, según las normas UNE 20324 y UNE-EN 50102 respectivamente y deberá soportar el siguiente ensayo:

- Nivel de aislamiento: 20 kV cresta a onda de impulso tipo rayo y 10 kV eficaces en ensayo de corta duración a frecuencia industrial, en posición de montaje.



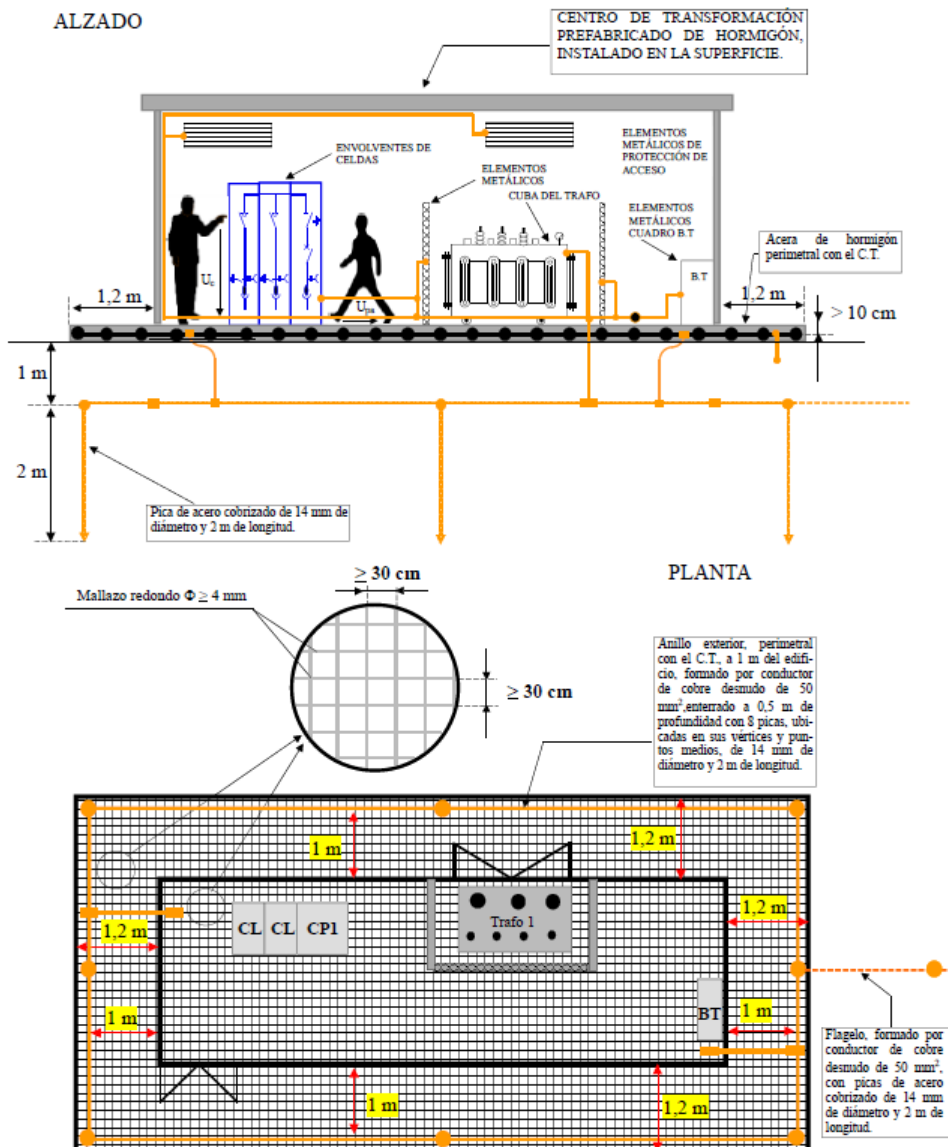
La caja de seccionamiento de tierra de protección se colocará de tal forma que el recorrido de la línea de tierra desde la caja de seccionamiento al electrodo de puesta a tierra sea lo más corta posible.

Además, se instalará una caja de unión de tierras, que permita unir o separar los electrodos de protección y servicio y señalar la posición habitual.

Para unir los dos sistemas de puesta a tierra con la caja de unión de tierras, se emplearán cables unipolares de cobre o aluminio, aislados, de 16 mm² de sección como mínimo.

El conjunto de cajas de seccionamiento de tierra (protección-servicio) y caja de interconexión de tierras antes descrito, podrá ir ubicado en una única envolvente, conteniendo dos o las tres partes del conjunto, en función de las características de la instalación. El conjunto cumplirá las mismas características eléctricas y mecánicas que a nivel individual y las especificaciones necesarias para las instalaciones de Iberdrola.

En el esquema que se muestra a continuación se representa la configuración del sistema de puesta a tierra proyectado para el nuevo centro de transformación a instalar:



Documento visado con número: CC00585/23 y CSV nº V-1SOG7R36WWL4JJOK verificable en <http://levisado.cogiticaceres.org/validar/ValidacionCSV.aspx>





1.8.1.2.2.8 Materiales de seguridad y primeros auxilios

El CT proyectado dispondrá de los siguientes elementos de seguridad:

- Banqueta aislante está recogida en la NI 29.44.08 "Banqueta aislante para maniobra".
- Guantes de goma según la norma NI 29.20.11 "Guantes aislantes de electricidad".
- Señalización de seguridad según lo especificado en el MO.07.P2.33 "Señalización de seguridad para centros de transformación", para este tipo de centros (señal de riesgo eléctrico, cartel de primeros auxilios, cartel de las cinco reglas de oro, etc.).
- Carteles de identificación y rotulado de centros de transformación y sus elementos de maniobra y protección que se especifican en el MT 2.10.55 "Criterios de identificación y rotulado de los centros de transformación y sus elementos de maniobra y protección".

1.8.1.2.2.9 Protección contra incendios

Se justifica que la instalación cumple con lo indicado en la el R.D. 337/2014.

El centro de transformación es una instalación de 3ª categoría, según el R.D. 337/2014, no linda con ningún otro edificio, dispone de foso para recogida del dieléctrico de los transformadores y no precisa la instalación de sistemas de extinción, pues existe personal itinerante de mantenimiento que dispone de extintores como parte de su equipo.

1.8.1.2.2.10 Estudio de campos magnéticos en el exterior de la instalación

De acuerdo con la ITC-RAT 14, la comprobación de que no se supera el valor establecido en el Real Decreto 1066/2001, de 28 de septiembre, por el que se aprueba el reglamento que establece condiciones de protección del dominio público radioeléctrico, restricciones a las emisiones radioeléctricas y medidas de protección sanitaria frente a emisiones radioeléctricas se lleva a cabo mediante los cálculos realizados según la UNE CLC/TR 50453 IN "Evaluación de los campos electro magnéticos alrededor de los transformadores de potencia".

Según el método de cálculo del campo magnético a frecuencia industrial.

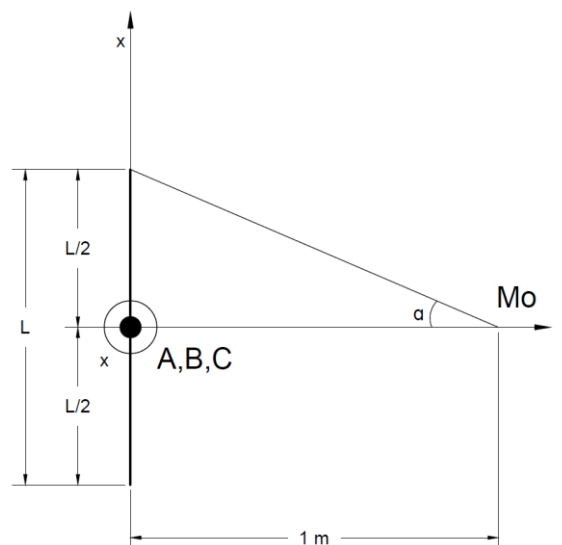


Figura 1.- Influencia de la longitud de las barras.





Para barras que tienen una longitud L, la inducción magnética en el punto Mo viene dada por la fórmula:

$$B_{tot-max} = 2 * 10^{-7} * I * \frac{(\sqrt{3} * d)}{1 + d^2} * \text{sen } \alpha$$

Siendo,

B(T): valor eficaz de la inducción magnética calculando en el punto Mo.

I(A): valor eficaz de la corriente que circula en cada barra (en nuestro caso 866 A).

d(m): distancia entre barras (en nuestro caso 0,25 m).

α(radian): ángulo según la figura anterior (en nuestro caso, sen α= 0,2425).

$$B_{tot-max} = 2 * 10^{-7} * 866 * \frac{(\sqrt{3} * 0,25)}{1 + 0,25^2} * 0,2425 = 0,0000171 T = 17 \mu T$$

Según el punto 3.1 “Niveles de campo” del Anexo II del RD 1066/2001, de 28 de septiembre, donde se obtienen los niveles de referencia de los campos:

3.1 Niveles de campo.

CUADRO 2

Niveles de referencia para campos eléctricos, magnéticos y electromagnéticos (0 Hz-300 GHz, valores rms imperturbados)

Gama de frecuencia	Intensidad de campo E (V/m)	Intensidad de campo H (A/m)	Campo B (μT)	Densidad de potencia equivalente de onda plana (W/m ²)
0-1 Hz	—	3,2 × 10 ⁴	4 × 10 ⁴	—
1-8 Hz	10.000	3,2 × 10 ⁴ /f ²	4 × 10 ⁴ /f ²	—
8-25 Hz	10.000	4.000/f	5.000/f	—
0,025-0,8 kHz	250/f	4/f	5/f	—
0,8-3 kHz	250/f	5	6,25	—
3-150 kHz	87	5	6,25	—
0,15-1 MHz	87	0,73/f	0,92/f	—
1-10 MHz	87/f ^{1/2}	0,73/f	0,92/f	—
10-400 MHz	28	0,73/f	0,092	2
400-2.000 MHz	1,375 f ^{1/2}	0,0037 f ^{1/2}	0,0046 f ^{1/2}	f/200
2-300 GHz	61	0,16	0,20	10

Tenemos que, para 50 Hz, el campo límite de referencia sería para 0,025-0,8 kHz Campo B: 5/f, en nuestro caso 5/0.05 = 100 μT.

Con lo que tenemos que 17 μT < 100 μT, por lo que la inducción magnética producida por el transformador es menor que el nivel de referencia.





1.8.1.2.2.11 Medidas para minimizar los campos electromagnéticos

Las medidas incluidas en el Proyecto para minimizar los campos electromagnéticos en el exterior de la instalación, según apartado 4.7 de la ITC-RAT 14, son las siguientes:

La envolvente del centro de transformación no es directamente anexa a ningún edificio habitable.

Las interconexiones, entre celdas de alta tensión y transformador y entre transformador y cuadro de baja tensión, se realizarán de forma que sean lo más cortas posibles.

Por último, el lado de conexión de baja tensión del transformador está orientado hacia el interior de la envolvente que alberga el centro de transformación.

1.8.1.2.2.12 Medidas adoptadas para el cumplimiento de los límites de ruido.

El transformador a instalar de **630 kVA**, cuyas características eléctricas, incluido su Nivel de Potencia Acústica (LwA), según el fabricante, son las siguientes:

Nivel de pérdidas y potencia acústica

Potencia asignada kVA	Tensión más elevada material kV	Pérdidas en vacío W	Pérdidas en carga a 75° C W	Nivel de potencia acústica dB (A)
50	≤ 24	110	875	42
100		180	1475	44
250		360	2750	50
400		520	3850	53
630		730	5400	55
50	36	160	1050	50
100		270	1650	54
250		550	3000	60
400		790	4150	63
630		1100	5500	65

El nivel de potencia acústica LwA del transformador, es de 55 db (A).





1.8.1.2.3 TELEGESTIÓN

A nivel general indicar que la solución de equipos de Telegestión para instalar en un Centro de Transformación, homologada por I-DE consta de los siguientes equipos principales.

1. Concentrador/es de datos de medida (el número de estos depende del nº de secundarios del transformador que hay en la instalación)
2. Equipo de Comunicaciones
3. Antena (para comunicaciones 3G)
4. Acopladores de señal (para comunicaciones por PLC en Media Tensión)

Estos equipos son necesarios para poder comunicar con los contadores que se instalen en las centralizaciones de los consumidores en BT, y dar cumplimiento así al RD 1110/2007 de 24 de agosto y en la Orden ITC 3860/2007 de 28 de diciembre.

Armarios con Concentrador/es de Datos de Medida y Equipo de Comunicaciones

Los Armarios de Telegestión dependen del medio de comunicación que haya disponible en el lugar donde se va a instalar el nuevo centro de transformación y por tanto el Concentrador de la nueva instalación de Telegestión.

Estos Armarios incluyen los concentradores de datos de medida y los equipos de comunicaciones, así como otros elementos necesarios para su funcionamiento.

En la norma de I-DE MT 9.01.07 " Instalaciones para Servicios de Telecomunicaciones en Instalaciones de Media Tensión" se describen los medios de telecomunicación aptos para instalaciones que se integran en la red de Media Tensión. En el caso de nuevos suministros que se informen con necesidad de nuevo Centro de Transformación, se pueden usar soluciones de comunicaciones basadas en redes de operadores 3G o en comunicaciones PLC de banda ancha sobre líneas de Media Tensión. **En nuestro caso la solución que se adopta será 3G.**

Los armarios que se indican a continuación en este documento, son los mismos que se utilizan en las instalaciones de I-DE, han superado, entre otros, unos test de aislamiento entre la parte de BT y la parte de comunicaciones que los hacen más robustos eléctricamente.

La instalación de los mismos y el cableado adicional que hay que hacer para conectarlos al CBT, y a la antena o conexión de PLC de MT, debe cumplir con lo indicado en la norma de I-DE MT 3.5 1.00 "Proyecto STAR. Instalación en Centros de Transformación" para así garantizar la robustez del conjunto y la integración efectiva y segura en la red de I-DE.

A continuación, se muestra las diferentes opciones.

Los fabricantes y equipos definidos como homologados, son los únicos que tienen la tecnología necesaria y soportan las comunicaciones precisas en el modelo de Telegestión implantado en el ámbito de I-DE.



Comunicaciones por 3G

Los armarios de Telegestión incluyen el Concentrador que comunica con los contadores y recoge la información de éstos, y el equipo de comunicaciones 3G. Los armarios homologados son los siguientes:

Nombre Equipo	Fabricante 1	Fabricante 2	Fabricante 3
ATG-I-1BT-GPRS	ZIV	ELECNOR	ORMAZABAL
ATG-I-2BT-GPRS	ZIV	ELECNOR	ORMAZABAL
ATG-E-1BT-GPRS	ZIV	ELECNOR	ORMAZABAL
ATG-E-2BT-GPRS	ZIV	ELECNOR	ORMAZABAL

La codificación de los nombres de los equipos de la tabla es la siguiente:

ATG: Armario de Telegestión. Este armario contiene uno o dos concentradores, así como el equipo de comunicaciones, normalmente un router 3G con capacidad para trabajar con dos operadores.

I/E: Armario de interior o de exterior. Este último es un armario de intemperie.

1BT/2BT: Armario con uno o dos Concentradores en su interior.

En estos casos de comunicación 3G, se debe instalar una antena que será siempre la siguiente:

Código I-DE	Nombre antena	Fabricante
3316071	ANTENA-GPRS-OMNI-EXT	LAMBDA

La antena se podrá instalar en el interior o en el exterior del CT en función de unos mínimos de cobertura. Estos mínimos son:

- Dos operadores de comunicación (MOVISTAR y VODAFONE) que superen ambos en la misma ubicación de la antena unos umbrales de calidad:

- En el caso de existir conectividad a redes 3G: RSCP mejor que -90dBm y ECNO mejor que -10 dBm
- En el caso de no existir conectividad a redes 3G pero sí a 2G: RSSI mejor que -85 dBm

Las tarjetas SIM asociadas a este servicio, y su posterior alta en el entorno privado de I-DE se gestionan directamente entre los fabricantes e I-DE.

PLC de banda ancha sobre líneas de Media Tensión.

Los armarios de Telegestión disponibles con uno o dos concentradores son:

Nombre Equipo	Fabricante 1	Fabricante 2	Fabricante 3
ATG-I-1BT-A-MT-PLC-NOBAT	ZIV	ELECNOR	ORMAZABAL
ATG-I-2BT-A-MT-PLC-NOBAT	ZIV	ELECNOR	ORMAZABAL





Adicionalmente a este armario siempre será necesario incorporar a la instalación un conjunto de cargador y baterías, necesario para el correcto funcionamiento del servicio de telegestión.

Nombre Equipo	Fabricante 1	Fabricante 2	Fabricante 3
ACOM-I-BAT	ZIV	ELECNOR	ORMAZABAL

Para el caso particular de centros prefabricados compactos que se integren en una célula PLC el armario de telegestión disponible es:

Nombre Equipo	Fabricante 1	Fabricante 2	Fabricante 3
ATG-E-1BT-A-MT-PLC-BAT-13*	ZIV (&)	ELECNOR (&)	

(&) Fabricantes finalizando periodo de homologación consultar con el gestor de I-DE.

(*) Incluye el conjunto de cargador - batería.

En el caso de tratarse de urbanizaciones nuevas donde se cree una célula PLC es preciso que en unos de los centros integrantes de la nueva extensión además de los equipos anteriormente indicados, se instale un armario de comunicaciones.

Tras el VºBº al proyecto definitivo de la nueva instalación, la ubicación de dicho equipo será comunicada por parte de I-DE al urbanizador en el momento que el proceso de diseño de los equipos, conocidas las comunicaciones necesarias, que pueda establecerse"

Nombre Equipo	Fabricante 1	Fabricante 2	Fabricante 3
ACOM-I-GPRS	ZIV	ELECNOR	ORMAZABAL

La codificación de los nombres de los equipos de la tabla es la siguiente:

ATG: Armario de Telegestión. Este armario contiene uno o dos concentradores, así como el equipo de comunicaciones

I/E: Armario de interior o de exterior. Este último es un armario de intemperie.

1BT/2BT: Armario con uno o dos Concentradores en su interior



1.8.2 CENTRO DE TRANSFORMACIÓN INTEGRADO EXTERIOR (CTIN-X)

1.8.2.1 CARACTERÍSTICAS GENERALES

CENTRO DE TRANSFORMACIÓN PROVISIONAL

EMPLAZAMIENTO:	En vía pública, en calle Luis Chamizo junto al nº 10, esquina con calle Veracruz.
	- <i>Coordenadas U.T.M.: X = 289.521 // Y = 4.414.125</i>
TIPO DE INSTALACIÓN:	Conjunto integrado para centro de transformación de exterior.
ENVOLVENTE:	Metálica.
DIMENSIONES EXTERIORES:	
- <i>LARGO (m):</i>	1,997
- <i>ALTO (m):</i>	1,512
- <i>PROFUNDIDAD (m):</i>	1,467
- <i>SUPERFICIE (m²):</i>	2,929
POTENCIA INSTALADA:	1 x 630 kVA.
RELACIÓN DE TRANSFORMACIÓN:	20.000 V / 400-230 V (B2)
REFRIGERACIÓN POR TRANSFORMADOR:	Aceite mineral UNE-EN 61100
VOLUMEN MÁXIMO ACEITE:	1000 litros.

1.8.2.2 CARACTERÍSTICAS DE LOS MATERIALES

1.8.2.2.1 Envoltente

Las envolventes cumplirán con las características generales especificadas en el capítulo 6.6 de la Norma NI 50.40.08 "Conjuntos integrados para centros de transformación de exterior".

1.8.2.2.2 Aparamenta

La aparamenta de los Centros integrales deberán cumplir con los requisitos especificados en la norma UNE-EN 60694 "Estipulaciones comunes para la norma de aparamenta de alta tensión".

Las conexiones de los cables de M.T. procedentes del exterior se realizarán con pasatapas enchufables con conexión reforzada, de acuerdo con lo indicado en la norma NI 72.83.00.



1.8.2.2.3 Transformador

En el CT proyectado se instalará un transformador de 630 kVA con una relación de transformación de **630 kVA/24/20kV/B2-K-PE**.

Los transformadores llevarán como dieléctrico, líquidos aislantes clasificados por su punto de combustión, como de Clase O (Aceite mineral aislante según UNE- EN 61100); además excepto en las pérdidas, cumplirán lo especificado en la Norma NI 72.30.00 "Transformadores trifásicos sumergidos en aceite, para distribución en baja tensión". No dispondrán de cuba especificada en la norma anteriormente citada.

1.8.2.2.4 Cuadros Modulares de B.T.

El centro proyectado estará dotado de un cuadro de 5 salidas. El número de salidas viene recogido en la norma NI 50.40.08. Las especificaciones técnicas, están recogidas en la norma NI 50.44.02 "Cuadros de distribución en baja tensión para centros de transformación".

El cuadro de BT podrá no incorporar máximo amperímetro, ya que el control de la carga de los transformadores se realizará periódicamente mediante la medición de las citadas cargas en el centro de transformación.

1.8.2.2.5 Fusibles limitadores de A.T.

Los fusibles proyectados para la celda de media tensión con función de protección de transformador serán de 4 A, calibre acorde a la potencia del transformador a instalar.

Los fusibles limitadores instalados serán de los denominados "Fusibles fríos", y sus características técnicas están recogidas en la Norma I-DE NI 75.06.31 "Fusibles limitadores de corriente asociados para alta tensión hasta 36 kV. (Cartuchos fusibles)".

1.8.2.2.6 Interconexión Trafo-Cuadro de B.T.

En los centros de transformación compactos integrados el cuadro de BT deberá ir montado directamente sobre los pasatapas de BT.

1.8.2.2.7 Instalación de Puesta a Tierra (PaT)

La instalación de puesta a tierra se realizará según lo especificado en el MT 2.11.33 "Diseño de puestas a tierra para centros de transformación, de tensión nominal ≤ 30 kV" (Edición 1 de Febrero de 2.014).

En el CT proyectado cabe distinguir dos sistemas de puesta a tierra:

- Sistema de puesta a tierra de protección, constituido por las líneas de tierra y los correspondientes electrodos de puesta a tierra que conexionan directamente a tierra las partes conductoras de los elementos de la instalación no sometidos normalmente a tensión eléctrica, pero que pudieran ser puestos en tensión por averías o contactos accidentales, a fin de proteger a las personas contra contactos con tensiones peligrosas.
- Sistema de puesta a tierra de servicio, constituido por la línea de tierra y los correspondientes electrodos de puesta a tierra que conexionan directamente a tierra el neutro de baja tensión.



A la línea de tierra de PaT de Protección se deberán conectar los siguientes elementos:

- La armadura de la envolvente prefabricada.
- Las puertas, rejillas y resto de elementos metálicos de la envolvente.
- Cuba del transformador.
- Envolvente metálica del cuadro B.T.
- Conjunto de celdas de alta tensión (en dos puntos).
- Pantalla del cable HEPRZ1, extremos conexión celda y ambos extremos en conexión transformador.

El electrodo principal de tierra se realizará mediante un anillo, formando un bucle perimetral, a una distancia de 1 m alrededor de la envolvente del centro, formado por conductor de cobre de 50 mm² de sección, según NI 54.10.01 "Conductores desnudos de cobre para líneas eléctricas aéreas y subestaciones de alta tensión", enterrado como mínimo a 0,5 m de profundidad, al que se conectarán en sus vértices y en el centro de cada lado, ocho picas de acero cobrizado de 2 m de longitud, de 14 mm de diámetro, del tipo PL 14-2000, según NI 50.26.01 "Picas cilíndricas de acero-cobre".

Con objeto de evitar el riesgo por tensión de contacto en el exterior del CT, se emplazará una acera perimetral de hormigón a 1,20 m de las paredes del centro de transformación. Embebido en el interior de dicho hormigón se instalará un mallazo electrosoldado con redondos de diámetro no inferior a 4 mm formando una retícula no superior a 0,3 x 0,3 m, a una profundidad de al menos 0,1 m. Este mallazo se conectará a un punto de la puesta a tierra de protección del centro de transformación mediante soldadura por fusión aluminotérmica C50-Fe 4 mm ø.

En todo caso la resistencia de puesta a tierra presentada por el electrodo, en ningún caso debe ser superior a los valores indicados en la tabla que se muestra a continuación. En caso de que la resistividad del terreno sea elevada, junto con unas corrientes de puesta a tierra elevadas, para cumplir bien con la resistencia de puesta a tierra o con los requisitos de tensión de paso, puede ser necesario conectar al anillo picas en hilera (flagelo) separadas 3 m entre sí.

Tensión nominal de la red	Conexión de las pantallas	Máximo valor de la resistencia de puesta a tierra
20 kV	Conectado	100 Ω

La salida del neutro del cuadro de baja tensión se conectará a la línea de tierra de la puesta a tierra de servicio (neutro).

El sistema de puesta a tierra de servicio se realizará mediante un conductor de cobre de 50 mm² de sección, enterrado como mínimo a 0.5 m de profundidad, al que se conectarán tres picas de acero cobrizado de 2 m de longitud, de 14 mm de diámetro, separadas 3 metros entre sí.



Las PaT de Protección y Servicio (neutro) han de establecerse separadas, por lo que el aislamiento de la línea de tierra de la PaT del neutro deberá satisfacer que en las zonas del cruce del cable de la línea de PaT de Servicio con el electrodo de PaT de Protección, deberán estar separadas a una distancia mínima de 40 cm. El refuerzo de aislamiento del conductor deberá garantizar que soporta, durante 1 minuto, a frecuencia industrial una tensión de ensayo igual al producto de la intensidad de PaT por la resistencia de la PaT de protección. En general, esta tensión de ensayo será como mínimo de 10.000 V.

Cada uno de los dos sistemas de puesta a tierra estará conectado a una caja de seccionamiento independiente.

Las cajas de seccionamiento de tierras de servicio y tierras de protección se componen de una envolvente y contienen en su interior un puente de tierras fabricado con pletinas de cobre o aluminio, según proceda, de 20x3 mm. Las cajas dispondrán de una pletina seccionable accionada por dos tornillos. El citado puente de tierra descansará en un zócalo aislante de poliéster con fibra de vidrio. La tapa será transparente. El conjunto deberá poseer un grado de protección IP 54 e IK 08, según las normas UNE 20324 y UNE-EN 50102 respectivamente y deberá soportar el siguiente ensayo:

- Nivel de aislamiento: 20 kV cresta a onda de impulso tipo rayo y 10 kV eficaces en ensayo de corta duración a frecuencia industrial, en posición de montaje.

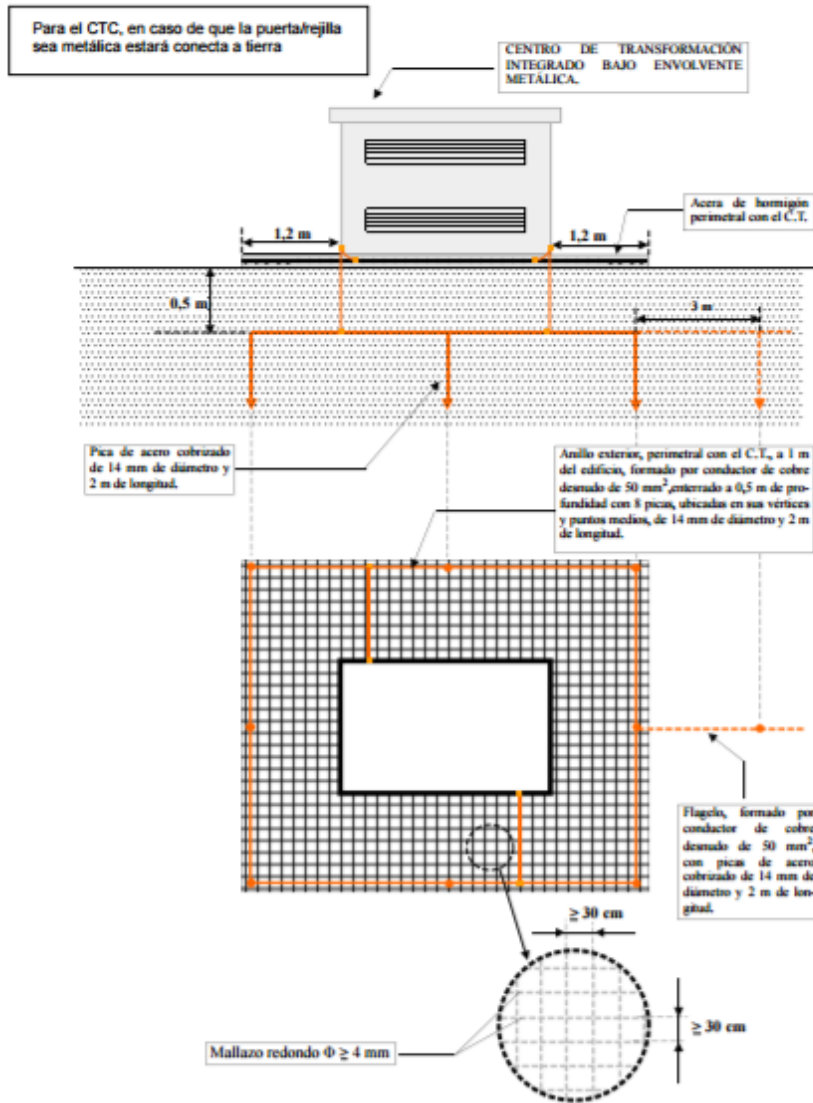
La caja de seccionamiento de tierra de protección se colocará de tal forma que el recorrido de la línea de tierra desde la caja de seccionamiento al electrodo de puesta a tierra sea lo más corta posible.

Además, se instalará una caja de unión de tierras, que permita unir o separar los electrodos de protección y servicio y señalar la posición habitual.

Para unir los dos sistemas de puesta a tierra con la caja de unión de tierras, se emplearán cables unipolares de cobre o aluminio, aislados, de 16 mm² de sección como mínimo.

El conjunto de cajas de seccionamiento de tierra (protección-servicio) y caja de interconexión de tierras antes descrito, podrá ir ubicado en una única envolvente, conteniendo dos o las tres partes del conjunto, en función de las características de la instalación. El conjunto cumplirá las mismas características eléctricas y mecánicas que a nivel individual y las especificaciones necesarias para las instalaciones de I-DE.

En el esquema que se muestra a continuación se representa la configuración del sistema de puesta a tierra proyectado para el nuevo centro de transformación a instalar:



Electrodo de puesta a tierra del CTIN



1.8.3 LÍNEA AÉREA DE MEDIA TENSIÓN

1.8.3.1 CARACTERÍSTICAS GENERALES

TIPO INSTALACIÓN:	AÉREA
CIA. SUMINISTRADORA:	I-DE Redes Eléctricas Inteligentes, S.A.U.
SISTEMA:	CORRIENTE ALTERNA TRIFÁSICA.
FRECUENCIA:	50 Hz
TENSIÓN NOMINAL SERVICIO:	20 kV.
TENSIÓN MÁS ELEVADA:	24 kV.
CIRCUITOS:	1
Nº DE CONDUCT. POR FASE:	1
CONDUCTOR:	LA-110 (regulado).
AISLAMIENTO:	COMPOSITE.
APOYO:	METÁLICO DE CELOSÍA.
CRUCETA:	CRUCETA RECTA TIPO RC-T.

1.8.3.2 CARACTERÍSTICAS DE LOS MATERIALES

1.8.3.2.1 Conductor

El conductor que contempla este Proyecto es de aluminio-acero galvanizado según norma UNE-EN 50182, el cual está recogido en la norma NI 54.63.01 y cuyas características principales son:

Designación	100-AL1/17-ST1A
Sección de aluminio (mm ²)	100
Sección de acero (mm ²)	16,7
Sección total (mm ²)	116,7
Composición	6 + 1
Diámetro aparente del cable (mm)	13,8
Módulo de elasticidad (daN/mm ²)	7.900
Carga de rotura (daN)	3.433
Coefficiente de dilatación (°C ⁻¹)	19,1x10 ⁻⁶
Masa aproximada (kg/km)	404
Resistencia eléctrica a 20° C (Ω/km)	0,2869
Densidad de corriente, A/mm ²	2,795



1.8.3.2.2 Aislamiento

El aislamiento estará formado por aisladores compuestos para líneas eléctricas de alta tensión según normas UNE-EN 61109 y UNE-EN 62217. Los elementos de cadenas para los aisladores compuestos responderán a lo establecido en la norma UNE-EN 61466. Los aisladores y elementos de cadena, según las normas citadas, están recogidos en la norma NI 48.08.01.

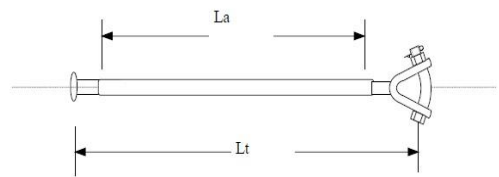
Aislador tipo U 70 YB 20

- Material Composite
- Carga de rotura 7.000 daN
- Línea de fuga 480 mm
- Tensión de contorno bajo lluvia a 50 Hz durante un minuto..... 70 kV eficaces
- Tensión a impulso tipo rayo, valor cresta 165 kV

1.8.3.2.3 Formación de cadenas

Cadenas de amarre con aislador de composite bastón largo

Amarre (Bastón Largo)	
Unidad	Denominación
1	Aislador compuesto U70 YB 20P AL
1	Herraje genérico alojam. rotula pastilla
1	Grapa de amarre 1A
Lt en mm	1170



Designación	Lt mm	La Mm	Línea de fuga mm	Tensión U nominal (kV)	Código
U70YB20 AC	870±10	≥720	720	20	4803018
U70YB30 AC			720	30	4803023
U70YB45 AC			1040	45	4803027
U70YB66 AC			1450	66	4803032
U70YB20P AC			740	20	4803208
U70YB30P AC			1120	30	4803213
U70YB45P AC			1610	45	4803217
U70YB66P AC			2250	66	4803222
U70YB20 AL	1170±10	≥1020	1020	20	4803019
U70YB30 AL			1020	30	4803024
U70YB45 AL			1040	45	4803028
U70YB66 AL			1450	66	4803033
U70YB20P AL			1020	20	4803209
U70YB30P AL			1120	30	4803214
U70YB45P AL			1610	45	4803218
U70YB66P AL			2250	66	4803223

1.8.3.2.4 Apoyos

El apoyo de celosía proyectado nº 1 será del tipo **C-2000-14E**, de celosía metálica, galvanizado en caliente, formados por angulares de lados iguales y sección cuadrada de acuerdo con la NI 52.10.01 y recomendación de UNESA 6704.

El cálculo del apoyo se realiza según lo indicado en el MT 2.23.45 en el que se determina el método de cálculo de las ecuaciones resistentes de los apoyos en función de la disposición de los armados.

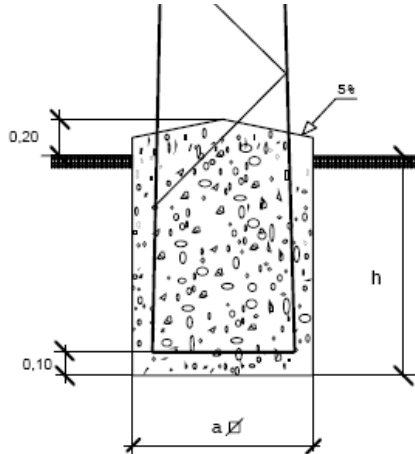




1.8.3.2.5 Cimentación

La cimentación del apoyo será del tipo monobloque de hormigón en masa de 200 kg/m³ de dosificación y de las dimensiones adecuadas al tipo de terreno (flojo, normal o duro-rocoso) calculadas de acuerdo con el MT 2.23.30, habiéndose considerado a efectos de proyecto en todos los casos un tipo de terreno de consistencia normal (K entre 8 y 10 kg/cm³).

CIMENTACIONES PARA APOYOS METÁLICOS DE CELOSÍA



Cimentaciones para apoyos de perfiles metálicos

APOYO	CIMENTACION			
	Designación Iberdrola	a m	h m	Vol. excav. m ³
C1000- 12E	1,00	1,99	1,99	2,14
C1000- 14E	1,08	2,06	2,41	2,58
C1000- 16E	1,15	2,13	2,82	3,01
C1000- 18E	1,23	2,20	3,33	3,55
C1000- 20E	1,30	2,26	3,82	4,07
C1000- 22E	1,39	2,32	4,47	4,76
C2000- 12E	1,00	2,30	2,30	2,44
C2000- 14E	1,08	2,37	2,76	2,93
C2000- 16E	1,15	2,43	3,22	3,41
C2000- 18E	1,24	2,48	3,82	4,04
C2000- 20E	1,31	2,54	4,36	4,61
C2000- 22E	1,39	2,59	5,01	5,30
C3000- 12E	1,00	2,51	2,51	2,66
C3000- 14E	1,09	2,58	3,06	3,23
C3000- 16E	1,16	2,64	3,56	3,75
C3000- 18E	1,25	2,69	4,21	4,44
C3000- 20E	1,32	2,75	4,79	5,05
C3000- 22E	1,41	2,79	5,55	5,85

APOYO	CIMENTACION			
	Designación Iberdrola	a m	h m	Vol. excav. m ³
C4500- 12E	1,01	2,75	2,81	2,96
C4500- 14E	1,10	2,82	3,41	3,59
C4500- 16E	1,17	2,89	3,96	4,15
C4500- 18E	1,26	2,94	4,66	4,89
C4500- 20E	1,33	2,99	5,30	5,56
C4500- 22E	1,43	3,03	6,20	6,50
C7000- 12E	1,35	2,84	5,18	5,45
C7000- 14E	1,53	2,87	6,73	7,08
C7000- 16E	1,69	2,91	8,32	8,75
C7000- 18E	1,88	2,93	10,35	10,89
C7000- 20E	2,04	2,96	12,32	12,96
C7000- 22E	2,22	2,98	14,68	15,44
C7000- 24E	2,38	3,00	17,01	17,89
C7000- 26E	2,56	3,02	19,79	20,82
C9000- 12E	1,35	3,02	5,50	5,77
C9000- 14E	1,53	3,06	7,15	7,50
C9000- 16E	1,69	3,09	8,83	9,26
C9000- 18E	1,88	3,11	10,99	11,53
C9000- 20E	2,04	3,14	13,07	13,71
C9000- 22E	2,22	3,16	15,56	16,32
C9000- 24E	2,38	3,18	18,04	18,92
C9000- 26E	2,56	3,20	20,97	22,00



1.8.3.2.6 Crucetas

En el apoyo de celosía proyectado Nº 1, se empleará una cruceta recta RC3-20-T, según NI 52.31.02.

Las crucetas además de cumplir la misión de dar la separación adecuada a los conductores, deben soportar las cargas verticales que los mismos transmiten.

Su diseño responde a las nuevas exigencias de distancias entre conductores y accesorios en tensión a apoyos y elementos metálicos, tendentes a la protección de la avifauna.

Cruceta recta RC-T

Designación	Dimensiones en mm															
	a	b	c	d	e	f	g	h	i	j	k	l	m	n	o	p
RC2-15-T	1460	1500										400				
RC3-15-T			30	400	150	---	---	60	450	90	180		20	30	35	420
RC2-20-T	1960	2000										580				
RC3-20-T																

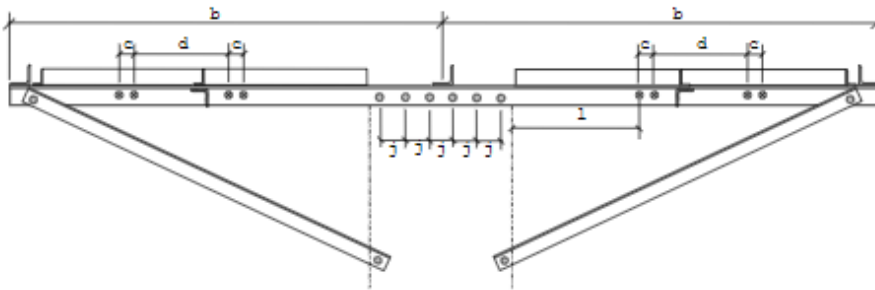
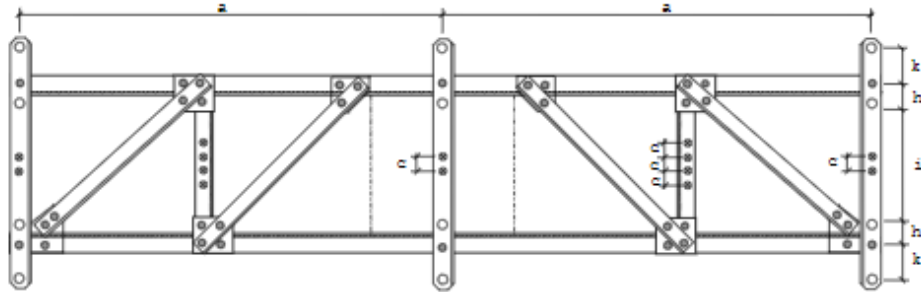
Designación	Esfuerzo vertical admisible daN	Separación entre fases contiguas, o al eje del apoyo. Cota "a" mm	Masa Kg	Nº de plano	Código
RC2-15-T	450	1.500	89	961.016 961.025	5231205
RC2-20-T	450	2.000	124	961.017 961.026	5231207
RC3-15-T	800	1.500	97	961.018 961.028	5231209
RC3-20-T	800	2.000	129	961.019 961.029	5231211
SC2-15-T	450	1.500	41	961.020 961.030	5231235
SC2-20-T	450	2.000	60	961.021 961.031	5231236
SC3-15-T	800	1.500	47	961.022 961.032	5231238
SC3-20-T	800	2.000	63	961.023 961.033	5231239

Significado de las siglas que componen la designación:

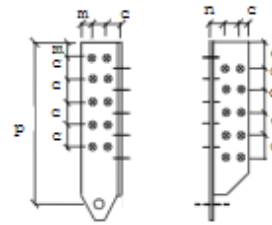
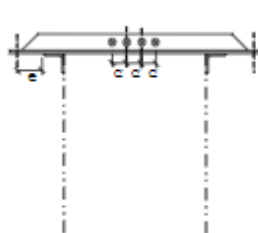
- RC: cruceta recta para apoyos de celosía.
- 10/.../20: corresponde a la longitud de la cota "a" expresada en dm.
- T: Indicativo de ser una cruceta con tirante.



Cruceta RC2/3-T

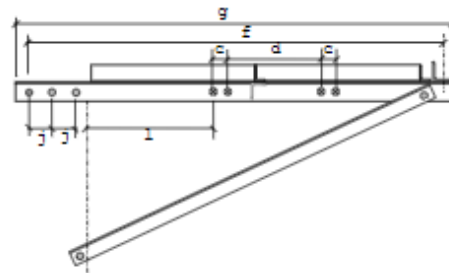
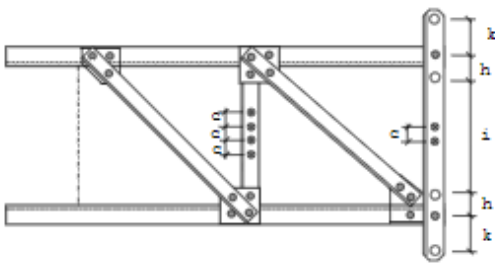


- Taladros de Ø 17,5 mm
- Taladros de Ø 13,5 mm
- Taladros de Ø 22 mm



Cartela para cadenas verticales

Semicruceta SC2/3-T





1.8.3.2.7 Tomas de Tierra

1.8.3.2.7.1 Generalidades.

El RLAT en su ITC-LAT-7 establece los criterios y los requisitos de los sistemas de puesta a tierra en los apoyos de líneas eléctricas de manera que sea eficaz en todas las circunstancias y mantengan las tensiones de paso y de contacto dentro de niveles aceptables.

Los sistemas deberán cumplir los siguientes requisitos:

- Resistir los esfuerzos mecánicos y la corrosión.
- Resistir, desde un punto de vista térmico, la corriente de falta más elevada determinada en el cálculo.
- Garantizar la seguridad de las personas con respecto a tensiones que aparezcan durante una falta a tierra en los sistemas de puesta a tierra.
- Proteger de daños a propiedades y equipos y garantizar la fiabilidad de la línea.

Estos requisitos dependen fundamentalmente de:

- Método de puesta a tierra del neutro de la red: neutro aislado, neutro puesto a tierra mediante impedancia o neutro rígido a tierra.
- Del tipo de apoyo en función de su ubicación: apoyos frecuentados y apoyos no frecuentados y del material constituyente del apoyo: conductor o no conductor.

El sistema de puesta a tierra está constituido por uno o varios electrodos de puesta a tierra enterrados en el suelo y por la línea de tierra que conecta dichos electrodos a los elementos que deban quedar puestos a tierra.

1.8.3.2.7.2 Elementos sistema puesta tierra y condiciones montaje.

Los electrodos de puesta a tierra empleados son de material, diseño, dimensiones, colocación en el terreno y número apropiados para la naturaleza y condiciones del terreno, de modo que garantizan una tensión de contacto dentro de los niveles aceptables. I-DE para cumplimentar el RLAT, ha adoptado para sus líneas, los criterios reseñados en el documento MT 2.23.35, que en líneas generales consiste en:

- Tipos de electrodos:
 - Electrodos horizontales de puesta a tierra constituidos por cables enterrados, desnudos, de cobre de 50 mm², dispuestos en forma de bucles perimetrales.
 - Picas de tierra verticales, de acero cobrizado de 14 mm de diámetro, de 1,5 metros de longitud, que podrán estar formadas por elementos empalmables.
- Instalación de electrodos horizontales de puesta a tierra:

El electrodo de puesta a tierra estará situado a una profundidad suficiente para evitar el efecto de la congelación del agua ocluida en el terreno. Los electrodos horizontales de puesta a tierra se situarán a una profundidad mínima de 0,5 (habitualmente 0,5 y 1 m). Esta medida garantiza una cierta protección mecánica.

Los electrodos horizontales de puesta a tierra se colocarán en el fondo de una zanja perimetral al macizo de hormigón de la cimentación, a una distancia de 1 m de dicho macizo, de forma que:

- a) Se rodeen con tierra ligeramente apisonada.
- b) Las piedras o grava no estén directamente en contacto con los electrodos de puesta a tierra enterrados.



c) Cuando el suelo natural sea corrosivo para el tipo de metal que constituye el electrodo, el suelo se reemplace por un relleno adecuado.

- Instalación de picas de tierra verticales

Las picas verticales son particularmente ventajosas cuando la resistividad del suelo decrece mucho con la profundidad. Se clavarán en el suelo empleando herramientas apropiadas para evitar que los electrodos se dañen durante su hincado. La parte superior de cada pica quedará situada siempre por debajo del nivel de tierra y a la profundidad que corresponda en función del electrodo tipo seleccionado.

- Unión de los electrodos de puesta a tierra

Las uniones utilizadas para conectar las partes conductoras de una red de tierras, con los electrodos de puesta a tierra dentro de la propia red, tendrán las dimensiones adecuadas para asegurar una conducción eléctrica y un esfuerzo térmico y mecánico equivalente a los de los propios electrodos.

Los electrodos de puesta tierra serán resistentes a la corrosión y no deben ser susceptibles de crear pares galvánicos.

Las uniones usadas para el ensamblaje de picas deben tener el mismo esfuerzo mecánico que las picas mismas y deben resistir fatigas mecánicas durante su colocación. Cuando se tengan que conectar metales diferentes, que creen pares galvánicos, pudiendo causar una corrosión galvánica, las uniones se realizarán mediante piezas de conexión bimetálica apropiadas para limitar estos efectos.

- Conexión de los apoyos a tierra

Todos los apoyos de material conductor o de hormigón armado deberán conectarse a tierra mediante una conexión específica. Los apoyos de material no conductor no necesitan tener puesta a tierra. Además, todos los apoyos frecuentados, salvo los de material aislante, deben ponerse a tierra.

La conexión específica a tierra de los apoyos de hormigón armado podrá efectuarse de las dos formas siguientes:

- a) Conectando a tierra directamente los herrajes o armaduras metálicas a las que estén fijados los aisladores, mediante un conductor de conexión.
- b) Conectando a tierra la armadura del hormigón, siempre que la armadura reúna las condiciones que se exigen para los conductores que constituyen la línea de tierra. Sin embargo, esta forma de conexión no se admitirá en los apoyos de hormigón pretensado.

La conexión a tierra de los pararrayos instalados en apoyos no se realizará ni a través de la estructura del apoyo metálico ni de las armaduras, en el caso de apoyos de hormigón armado. Los chasis de los aparatos de maniobra podrán ponerse a tierra a través de la estructura del apoyo metálico.





1.8.3.2.7.3 Dimensionamiento a frecuencia industrial.

Los parámetros pertinentes para el dimensionamiento de los sistemas de puesta a tierra son:

- a) Valor de la corriente de falta.
- b) Duración de la falta.

Estos dos parámetros dependen principalmente del método de la puesta a tierra del neutro de la red.

- c) Características del suelo.

Dimensionamiento respecto corrosión y resistencia mecánica.

Para el dimensionamiento con respecto a la corrosión y a la resistencia mecánica de los electrodos se seguirán los criterios indicados en el apartado 3 de la MIE-RAT 13 del RCE.

Los electrodos de tierra que están directamente en contacto con el suelo (cables desnudos de cobre y picas de acero cobrizado) serán de materiales capaces de resistir, de forma general, la corrosión (ataque químico o biológico, oxidación, formación de un par electrolítico, electrólisis, etc.). Así mismo resistirán, generalmente, las tensiones mecánicas durante su instalación, así como aquellas que ocurren durante el servicio normal.

Dimensionamiento respecto resistencia térmica.

Para el dimensionamiento con respecto a la resistencia térmica de los electrodos se seguirán los criterios indicados en la MIE-RAT 13 del RCE.

El cálculo de la sección de los electrodos de puesta a tierra depende del valor y la duración de la corriente de falta, por lo que tendrán una sección tal que puedan soportar, sin un calentamiento peligroso, la máxima corriente de fallo a tierra prevista, durante un tiempo doble al de accionamiento de las protecciones de la línea. Para corrientes de falta que son interrumpidas en menos de 5 segundos, se podrá contemplar un aumento de temperatura adiabático. La temperatura final deberá ser elegida con arreglo al material del electrodo o conductor de puesta a tierra y alrededores del entorno.

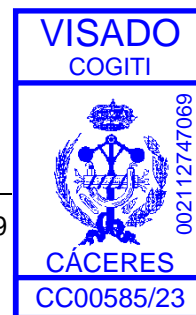
1.8.3.2.7.4 Dimensionamiento respecto seguridad de personas.

Cuando se produce una falta a tierra, partes de la instalación se pueden poner en tensión, y en el caso de que una persona o animal estuviese tocándolas, podría circular a través de él una corriente peligrosa.

En la ITC-LAT 07 del RLAT, se establecen los valores admisibles de la tensión de contacto aplicada, U_{ca} , a la que puede estar sometido el cuerpo humano entre la mano y los pies, en función de la duración de la corriente de la falta.

Para las tensiones de paso no es necesario definir valores admisibles, ya que los valores admisibles de las tensiones de paso aplicadas son mayores que los valores admisibles en las tensiones de contacto aplicadas. Cuando las tensiones de contacto calculadas sean superiores a los valores máximos admisibles, se recurrirá al empleo de medidas adicionales de seguridad a fin de reducir el riesgo de las personas y de los bienes, en cuyo caso será necesario cumplir los valores máximos admisibles de las tensiones de paso aplicadas, debiéndose tomar como referencia lo establecido en el RCE.

Para poder identificar los apoyos en los que se debe garantizar los valores admisibles de las tensiones de contacto, en la ITC-LAT 07 del RLAT se establece la clasificación de los apoyos según su ubicación en apoyos frecuentados y apoyos no frecuentados.





Apoyos Frecuentados: Son los situados en lugares de acceso público y donde la presencia de personas ajenas a la instalación eléctrica es frecuente, donde se espere que las personas se queden durante tiempo relativamente largo, algunas horas al día durante varias semanas, o por un tiempo corto pero muchas veces al día, por ejemplo, cerca de áreas residenciales o campos de juego. Los lugares que solamente se ocupan ocasionalmente, como bosques, campo abierto, campos de labranza, etc., no están incluidos.

Desde el punto de vista de la seguridad de las personas, los apoyos frecuentados podrán considerarse exentos del cumplimiento de las tensiones de contacto en los siguientes casos:

1. Cuando se aislen los apoyos de tal forma que todas las partes metálicas del apoyo queden fuera del volumen de accesibilidad limitado por una distancia horizontal mínima de 1,25 m, utilizando para ello vallas aislantes.
2. Cuando todas las partes metálicas del apoyo queden fuera del volumen de accesibilidad limitado por una distancia horizontal mínima de 1,25 m, debido a agentes externos (orografía del terreno, obstáculos naturales, etc.).
3. Cuando el apoyo esté recubierto por placas aislantes o protegido por obra de fábrica de ladrillo hasta una altura de 2,5 m, de forma que se impida la escalada al apoyo.

En estos casos, no obstante, habrá que garantizar que se cumplen las tensiones de paso aplicadas, especificadas en la MIE-RAT 13 del RCE.

Apoyos No Frecuentados: Son los situados en lugares que no son de acceso público o donde el acceso de personas es poco frecuente.

1.8.3.2.7.5 Elección sistema puesta a tierra.

Apoyos no frecuentados.

El electrodo a emplear para su utilización en el caso de líneas aéreas con apoyos no frecuentados, tal como especifica el apartado 7.3.4.3 de la ITC LAT-07 del RLAT, proporcionará un valor de la resistencia de puesta a tierra lo suficientemente bajo para garantizar la actuación de las protecciones en caso de defecto a tierra. Dicho valor, para las protecciones usadas por I-DE puede verse en la tabla bajo este párrafo. Dicho valor se podrá conseguir mediante la utilización de una sola pica de acero cobrizado de 1,5 m de longitud y 14 mm de diámetro, enterrada como mínimo a 0,5 m de profundidad. Si no es posible alcanzar, mediante una sola pica, los valores de resistencia indicados, se añadirán picas siguiendo la periferia del apoyo, hasta completar un anillo de cuatro picas, añadiendo, si es necesario a dicho anillo, picas en hilera de igual longitud, separadas 3 m entre sí. El conductor de unión entre picas será de cobre de 50 mm² de sección.

Tensión nominal de la red U_n (kV)	Máximo valor de la resistencia de puesta a tierra (Ω)
13,2	150
15	175
20	230

Valores máximos de la resistencia a tierra en apoyos no frecuentados

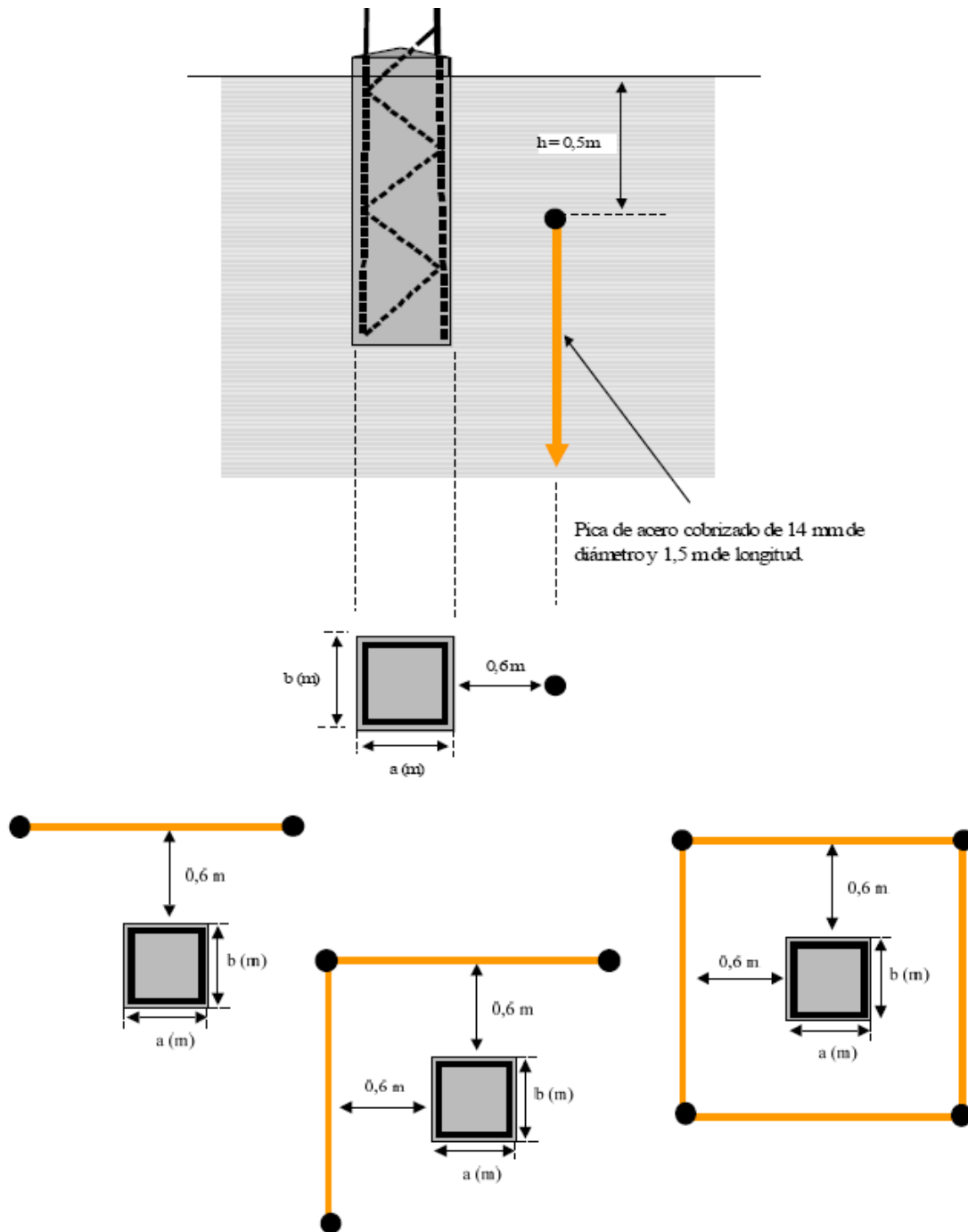


Figura 2. Configuración del electrodo de puesta a tierra para apoyos no frecuentados.

Documento visado con número: CC00585/23 y CSV nº V-1S0G7R36WWL4JJOK verificable en <http://levisado.cogiticaceres.org/validar/ValidacionCSV.aspx>





Apoyos frecuentados con calzado.

Con objeto de evitar tensiones de contacto se empleará una acera perimetral de hormigón a 1,2 m de la cimentación del apoyo. Embebido en el interior de dicho hormigón se instalará un mallado electrosoldado con redondos de diámetro no inferior a 4 mm formando una retícula no superior a 0,3 x 0,3 m, a una profundidad de al menos 0,1 m. Este mallado se conectará a un punto a la puesta a tierra de protección del apoyo.

La configuración tipo del electrodo a emplear para su utilización en el caso de líneas aéreas con apoyos frecuentados con calzado será la de un bucle perimetral con la cimentación, cuadrado, a una distancia horizontal de 1m. como mínimo, formado por conductor de cobre de 50 mm² de sección, enterrado como mínimo a 0,5 m de profundidad, al que se conectarán en cada uno de sus vértices cuatro picas de acero cobrizado de 1,5 m de longitud y 14 mm de diámetro. En todo caso la resistencia de puesta a tierra presentada por el electrodo, en ningún caso debe ser superior a 50 Ω. Si no es posible alcanzar este valor, mediante la configuración tipo, y hasta conseguir los 50 Ω, se añadirá, a dicha configuración, picas en hilera, de igual longitud, separadas 3 m entre sí.

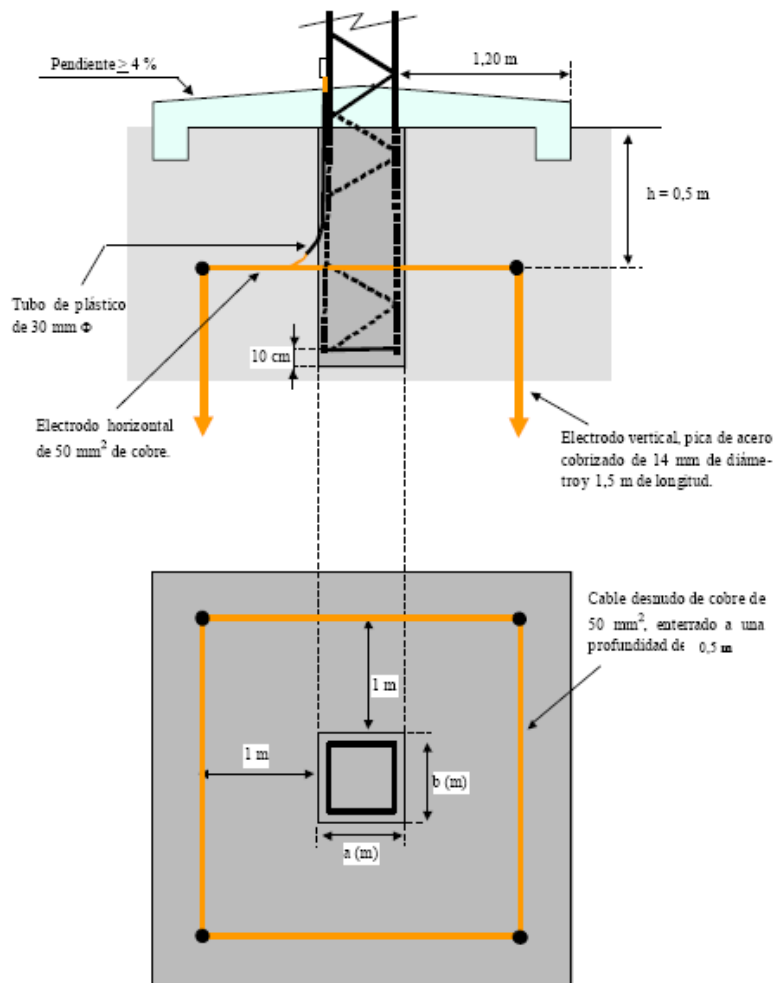


Figura 3. Configuración del electrodo de puesta a tierra para apoyos frecuentados con calzado.

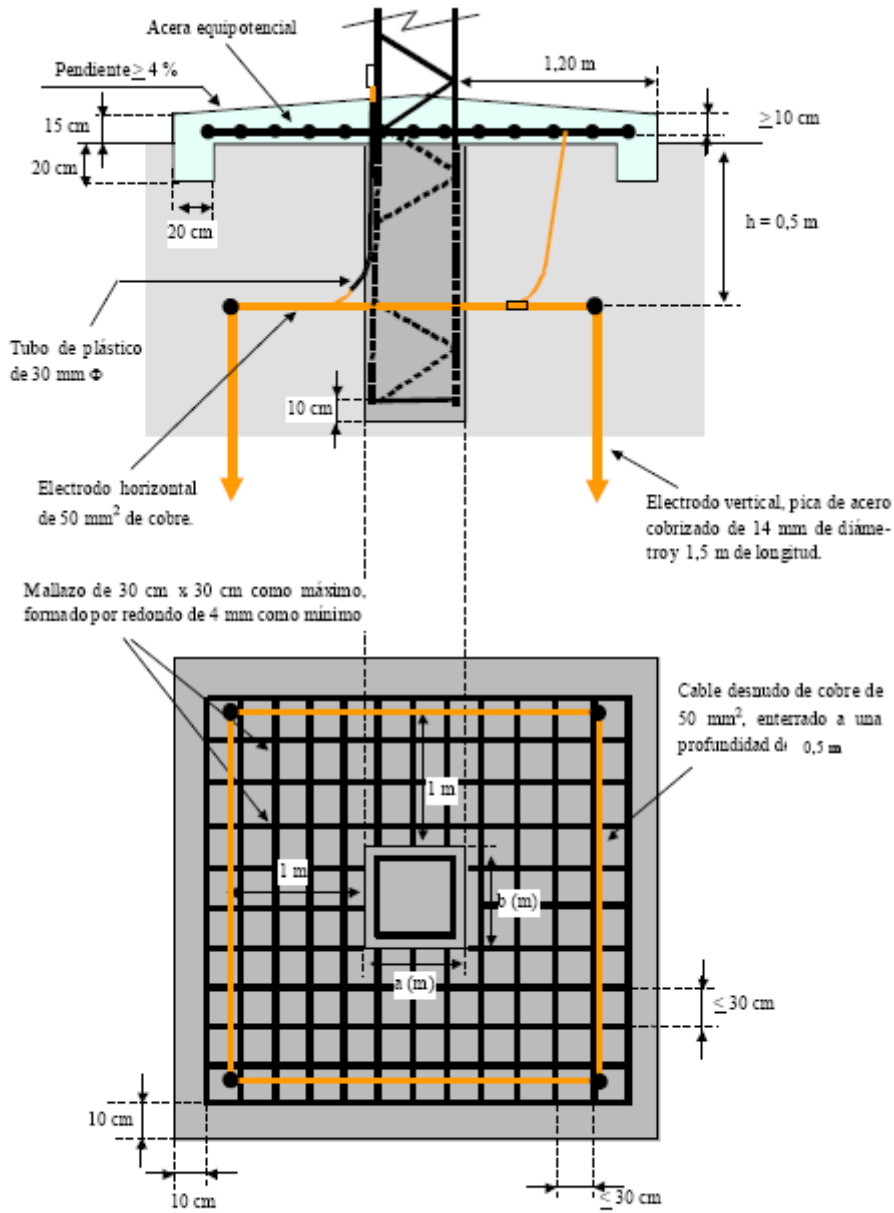


Figura 8.- Acera de hormigón, con mallazo equipotencial, perimetral con la cimentación del apoyo, empleado en líneas aéreas con apoyos frecuentados con calzado.



Apoyos frecuentados sin calzado.

Con objeto de evitar tensiones de contacto se empleará una acera perimetral de hormigón a 1,2 m de la cimentación del apoyo. Embebido en el interior de dicho hormigón se instalará un mallado electrosoldado con redondos de diámetro no inferior a 4 mm formando una retícula no superior a 0,3 x 0,3 m, a una profundidad de al menos 0,1 m. Este mallado se conectará a un punto a la puesta a tierra de protección del apoyo.

La configuración tipo del electrodo a emplear para su utilización en el caso de líneas aéreas con apoyos frecuentados sin calzado será la de un bucle perimetral con la cimentación, cuadrado, a una distancia horizontal de 1 m, como mínimo, formado por conductor de cobre de 50 mm² de sección, enterrado como mínimo a 1 m de profundidad, al que se conectarán en cada uno de sus vértices cuatro picas de acero cobrizado de 1,5 m de longitud y 14 mm de diámetro. Si no es posible alcanzar este valor, mediante la configuración tipo, y hasta conseguir los 50 Ω, se añadirá, a dicha configuración, picas en hilera, de igual longitud, separadas 3 m entre sí.

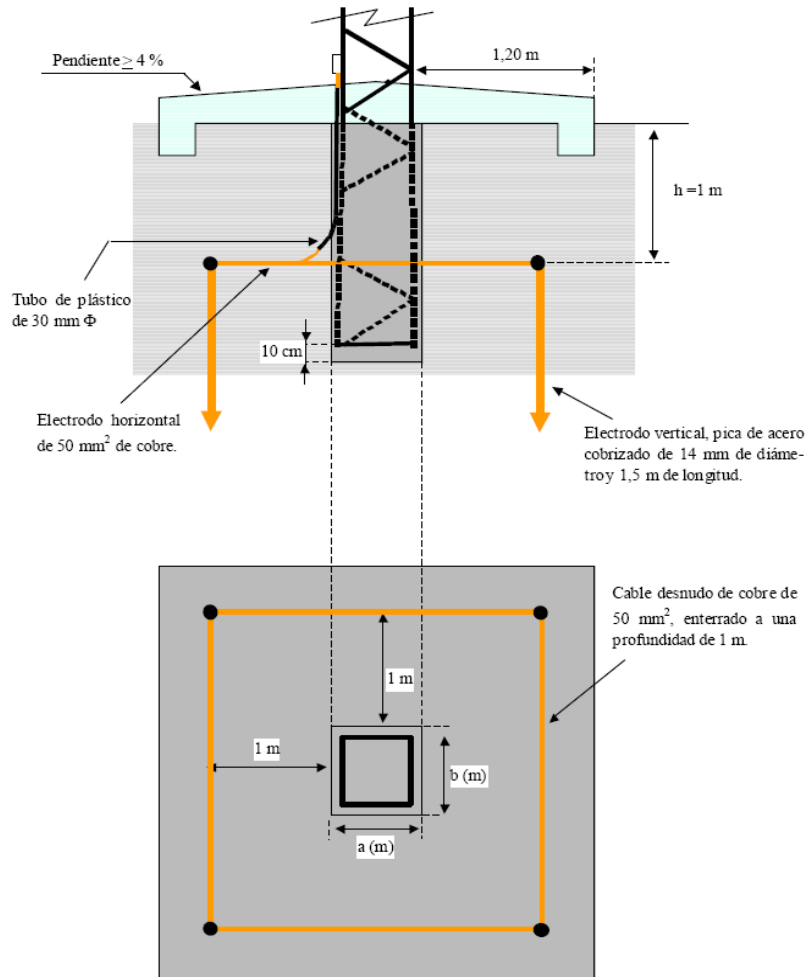


Figura 4. Configuración del electrodo de puesta a tierra para apoyos frecuentados sin calzado.

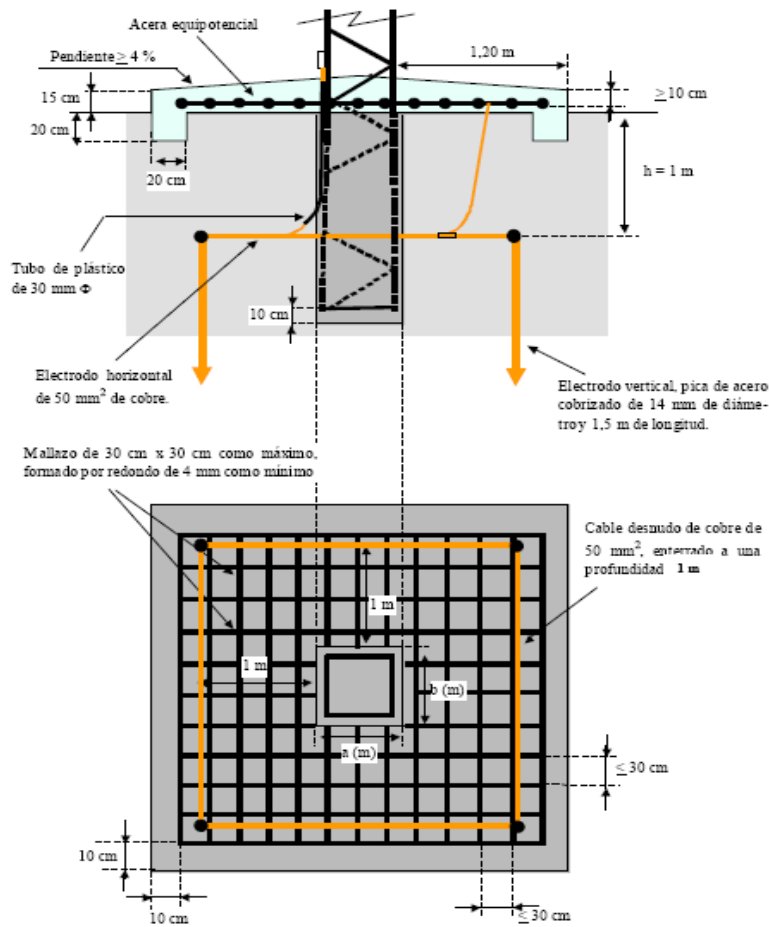


Figura 9.- Acera de hormigón, con mallazo equipotencial, perimetral con la cimentación del apoyo, empleado en líneas aéreas con apoyos frecuentados sin calzado.

1.8.3.2.8 Señalización de los apoyos

El apoyo proyectado llevará instalada una placa de señalización de riesgo eléctrico tipo CE 14, según la norma NI 29.00.00.

1.8.3.2.9 Numeración de apoyos

El apoyo proyectado se numerará, empleando para ello placas y números de señalización según la norma NI 29.05.01.

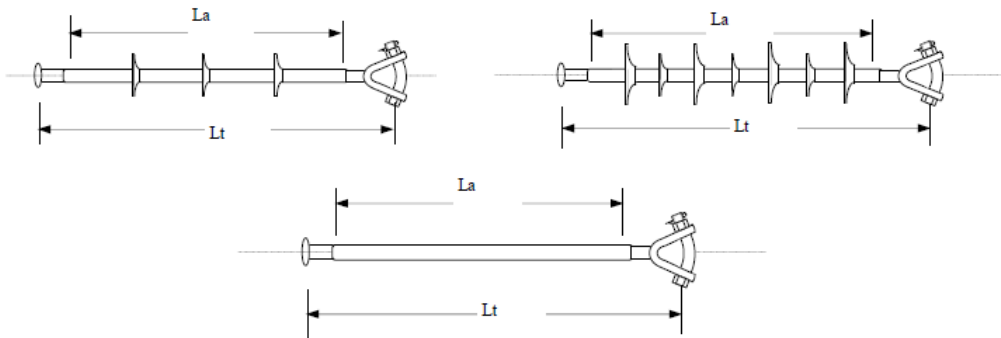


1.8.3.3 ELEMENTOS PARA LA PROTECCIÓN DE LA AVIFAUNA

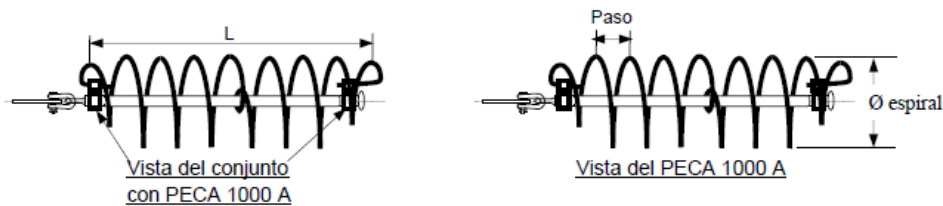
1.8.3.3.1 Conjunto de Aislador Avifauna y PECA.

Los elementos aislador avifauna y PECA forman un conjunto avifauna con el que se pretende formar una zona volumétrica que impida la posada sobre la cadena y el acceso a partes con tensión y suficientemente amplia para aves de gran envergadura

Aisladores para Avifauna tipo BASTÓN.



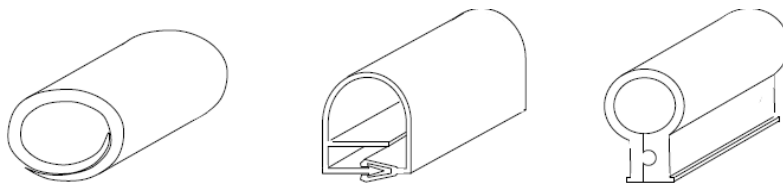
Envoltentes PECA



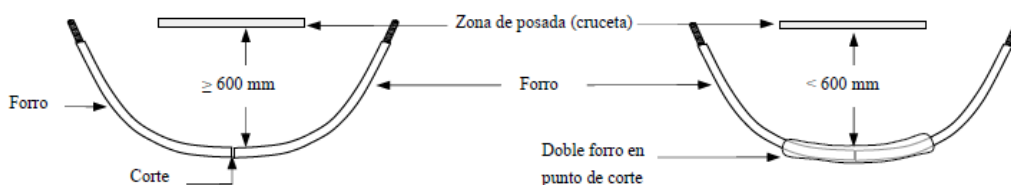
1.8.3.3.2 Forros

Forrado de Conductores

Se emplearán las Cubiertas para el forrado de puentes y conductores CUP



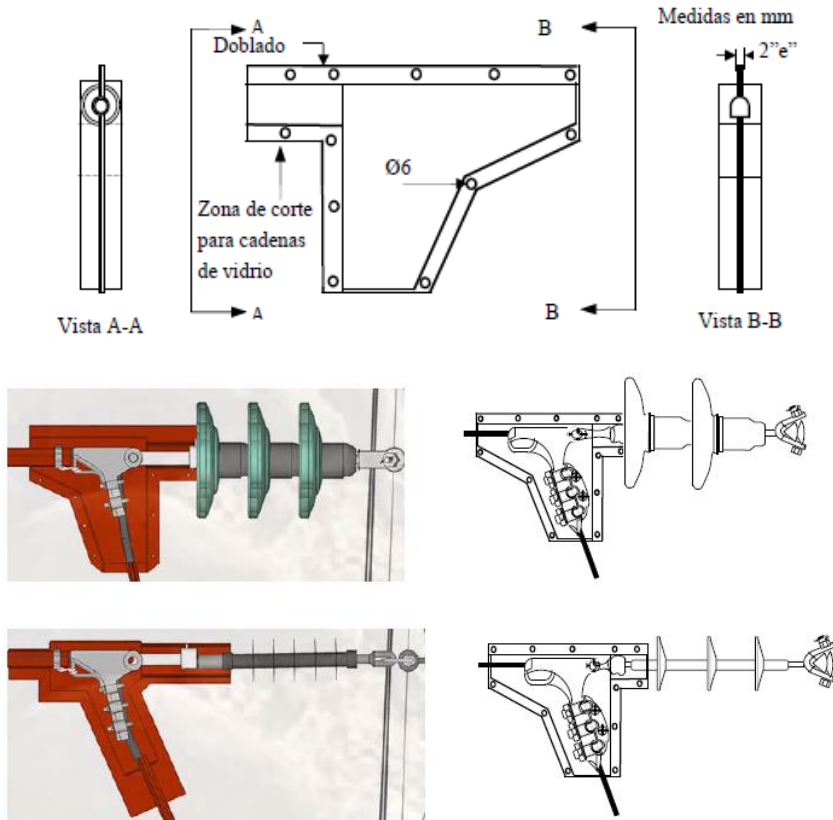
El montaje se realizará de tal manera que el puente quede instalado por dos tramos independientes y la unión de esos tramos quedará justo en la parte central del puente, eliminando así la posible acumulación de agua en su interior. En la unión de los dos tramos se colocará (optativo), si así lo exigiera la administración, otro trozo de forro que cubra esa unión por presión, de tal forma que impida su deslizamiento.



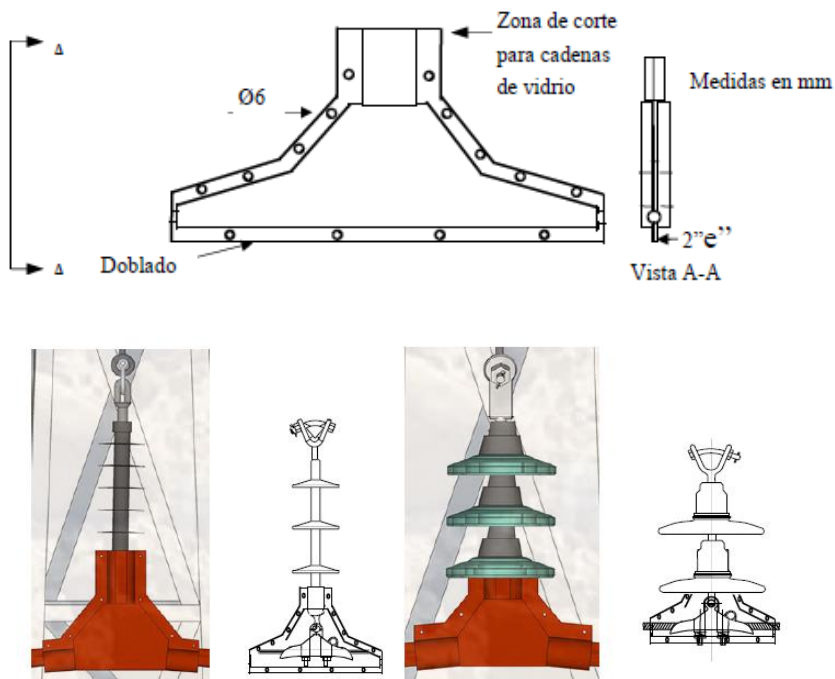


Forrado de Grapas

Forro para Grapas de Amarre

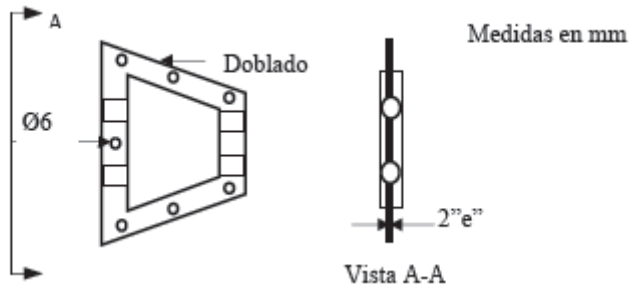


Forro para Grapas de Suspensión

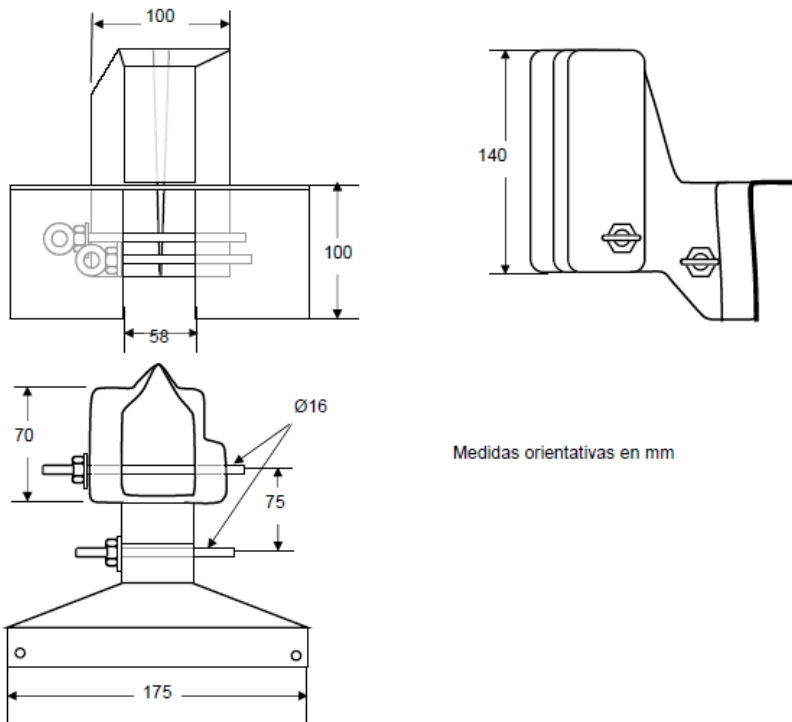


Forrado de Conectores por cuña a presión



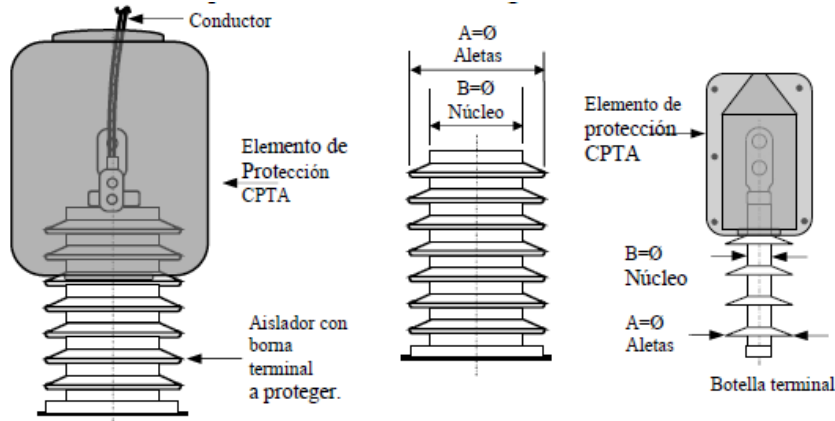


Forrado de la cabeza de los cortacircuitos fusibles de expulsión XS

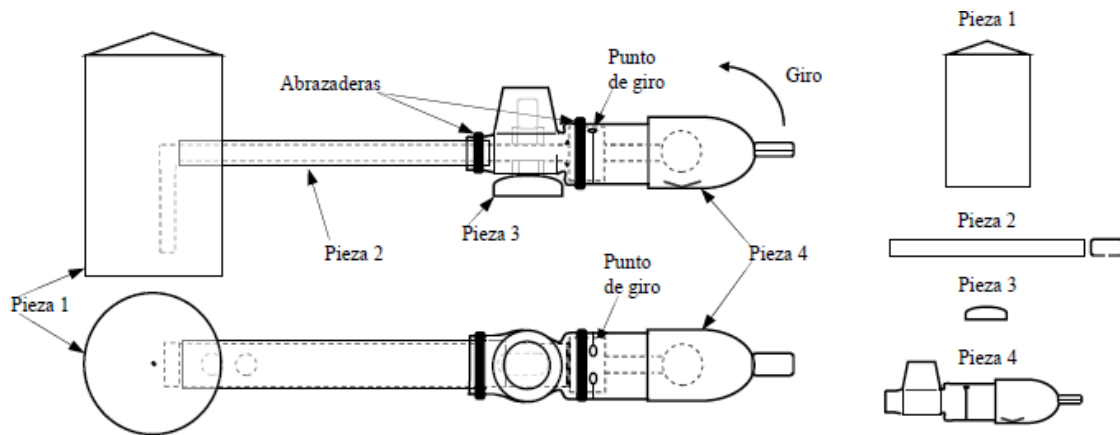




Forrado de las bornas de transformadores, pararrayos y botellas terminales



Forrado del punto fijo de puesta a tierra

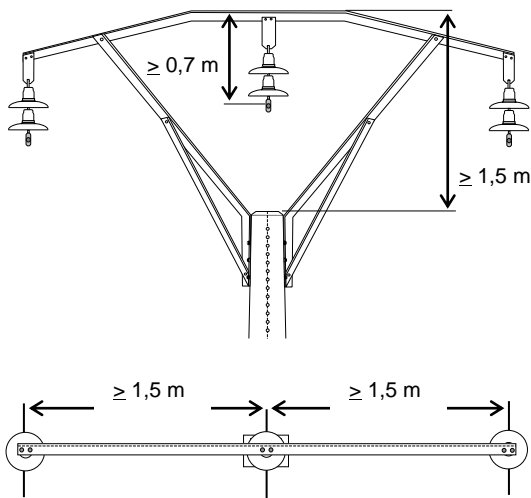




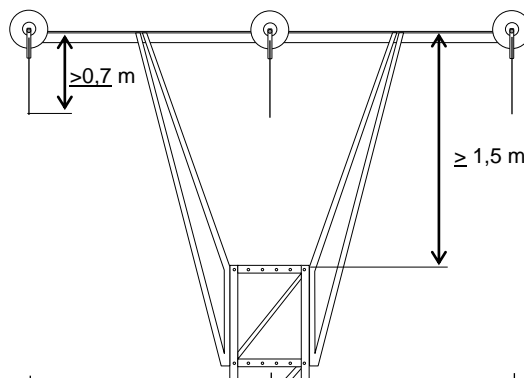
1.8.3.4 PROTECCIÓN DE LA AVIFAUNA

- **Crucetas**

La cruceta adoptada, para apoyos de alineación, es la cruceta bóveda, la cual presenta una baja peligrosidad a efectos de la avifauna. La cruceta presenta por su diseño, respecto a las tradicionales del mismo tipo, las ventajas siguientes:

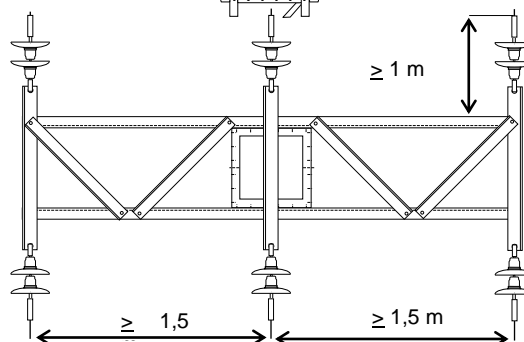


- La luz de la bóveda es válida para permitir instalar en la fase central una alargadera de suficiente longitud para que con el aislamiento previsto los conductores queden a más de 600 mm de la parte superior de la misma, sin que para ello sea necesario instalar aislamiento suplementario que podría afectar a la coordinación de aislamiento del conjunto de la línea, por otra parte a las barras laterales (jabalcones) se les ha dado suficiente separación para permitir un ángulo de oscilación de cadenas no inferior a 74°.



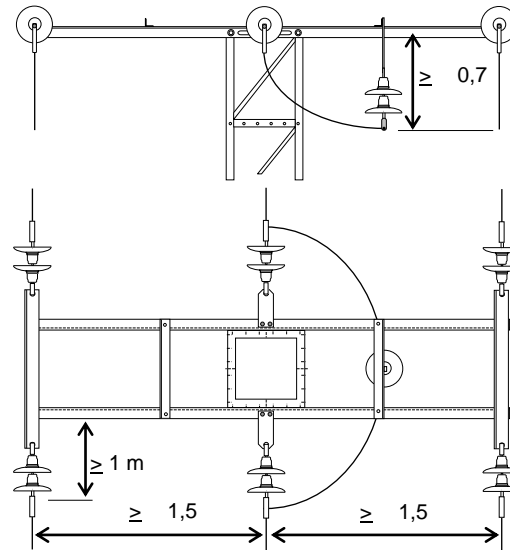
- La inclinación de las barras laterales de la cruceta es reducida para minimizar la peligrosidad que puede producirse por impacto de aves, dado que la proyección de los conductores sobre el plano vertical es muy pequeña.

- Los puntos de fijación de las cadenas de aisladores en las fases laterales se realizarán a través de cartelas, que, al igual a lo indicado para la fase central, permiten mantener a los conductores a distancias superiores a 600 mm de la parte superior y laterales de la cruceta.





- Las crucetas para apoyos de ángulo y anclaje, serán tipo recto o tipo bóveda. La fijación de los conductores a la cruceta, se realizará a través de cartelas que mantiene una distancia de los mismos, a las barras horizontales y laterales de 1000 mm como mínimo.
- Las crucetas para apoyos de fin de línea, serán rectas y al igual que en el caso anterior las cartelas con el aislamiento de las líneas permiten mantener a los conductores distancias de 1000 mm.



La configuración adoptada en las crucetas rectas, para el caso de ser utilizadas en apoyos de alineación, ángulo o anclaje, permite que el paso de la fase central sea realizado a cota inferior a la propia cruceta y por supuesto manteniendo la distancia de 600 mm.

• **Distancias entre Conductores.**

Las distancias entre conductores adoptadas es como mínimo de 1500 mm. El proyectista tendrá presente que en apoyos de ángulo estas distancias se reducen en función del mismo, por ello en estos casos deberán emplearse siempre crucetas de 2000 mm de separación entre conductores.

En caso de que aun empleando crucetas de 2000 mm las distancias entre conductores sea inferior a los 1500 mm indicados, el proyectista deberá emplear armados en triángulo de altura suficiente para superar esta distancia.

Si fuera necesario incrementar las medidas descritas para protección de la avifauna establecidas por el RD 5/1999 de 2/02/99 se podrían utilizar los siguientes medios:

• **Medidas de Prevención contra la Electrocutión: Forrado aislante de puentes.**

Se deberán utilizar los elementos anti electrocutión para el forrado de conductores, grapas, aisladores y herrajes, recogidos en la NI 52.59.03.

En apoyos con cadenas de amarre se forrarán todos los puentes, las grapas de amarre y el conductor un metro por delante de la grapa de amarre.

En apoyos con cadenas de suspensión se forrarán los tres conductores que forman el circuito de media tensión 1,5 m a cada lado de la grapa de suspensión y la propia grapa.





1.8.4 LÍNEA SUBTERRÁNEA DE MEDIA TENSIÓN

1.8.4.1 CARACTERÍSTICAS GENERALES

TIPO INSTALACIÓN:	Canalización subterránea entubada.
SISTEMA:	Corriente Alterna Trifásica.
FRECUENCIA:	50 Hz.
TENSIÓN NOMINAL SERVICIO:	20 kV.
TENSIÓN DISEÑO:	20 kV.
TENSIÓN MÁS ELEVADA:	24 kV.
CIRCUITOS:	1 (simple circuito).
CONDUCTOR SUBTERRÁNEO:	HEPRZ-1 12/20kV 3(1x240) mm ² Al + H16.

Las características generales de los materiales y las especificaciones técnicas de la instalación serán las indicadas en los Capítulos III “Características de los Materiales” y Capítulo IV “Ejecución de las Instalaciones” de documento normativo MT 2.03.20 “Normas Particulares para Instalaciones de Alta Tensión (Hasta 30 kV) y Baja Tensión”.

Los empalmes y los terminales que conexionarán los cables en las celdas del Centro de Transformación, serán los adecuados a la sección y tipo de aislamiento del conductor a emplear.

Las canalizaciones serán las indicadas en el documento normativo M.T. 2.31.01 y M.T. 2.03.21 de I-DE.

1.8.4.2 CARACTERÍSTICAS DE LOS MATERIALES

1.8.4.2.1 Conductores

Las características del conductor están recogidas dentro de la NI 56.43.01 (*Edición 5, Fecha Febrero 2.014*) y serán las siguientes:

Conductor:	Aluminio compactado, sección circular, clase 2 UNE 21-022.
Pantalla sobre el conductor:	Capa de mezcla semiconductora aplicada por extrusión.
Aislamiento:	Mezcla a base de etileno propileno de alto módulo (HEPR).
Pantalla sobre el aislamiento:	Una capa de mezcla semiconductora pelable, no metálica aplicada por extrusión, asociada a una corona de alambre y contra-espira de cobre.
Cubierta:	Compuesto termoplástico a base de poliolefina y sin contenido de componentes clorados u otros contaminantes.



El tipo seleccionado para la línea subterránea de media tensión proyectada, es el reseñado en las siguientes tablas:

Tabla A

Tipo constructivo	Tensión Nominal (Kv)	Sección del Conductor (mm ²)	Sección de la Pantalla (mm ²)	Suministro	
				Longitud normalizada ± 2% m	Tipo de bobina UNE 21 167-1
HEPRZ1	12/20	240	16	1.000	22

Tabla B
Características del cable

Tipo constructivo	Sección (mm ²)	Tensión Nominal (kV)	Resistencia Máx. a 90°C (Ω/km)	Reactancia por fase (Ω/km) (*)	Capacidad (μF/km)
HEPRZ1	240	12/20	0,162	0,105	0,453

(*) La reactancia por fase indicada es para cables instalados al tresbolillo y en contacto.

1.8.4.2.2 Empalmes y terminales

Los accesorios serán adecuados a la naturaleza, composición y sección de los cables, y no deberán aumentar la resistencia eléctrica de éstos. Las terminaciones deberán ser, asimismo, adecuados a las características ambientales (interior, exterior, contaminación, etc.).

La ejecución y montaje de los accesorios de conexión, se realizarán siguiendo el Manual Técnico (MT) correspondiente cuando exista, o en su defecto, las instrucciones del fabricante.

Los empalmes y terminales de los conductores subterráneos se efectuarán siguiendo métodos que garanticen una perfecta continuidad del conductor y de su aislamiento, utilizando los materiales adecuados y de acuerdo con las instrucciones del fabricante.

La línea se tenderá en tramos de la mayor longitud posible, de forma que el número de empalmes necesarios sea el mínimo.

Los empalmes y terminales no deberán disminuir en ningún caso las características eléctricas y mecánicas del cable.

Las Normas I-DE (NI) de aplicación serán las siguientes:

- Terminaciones: Las características serán las establecidas en la NI 56.80.02.
- Conectores separables apantallados enchufables: Las características serán las establecidas en la NI 56.80.02.
- Empalmes: Las características serán las establecidas en la NI 56.80.02.



1.8.4.2.3 Canalizaciones

Canalización Entubada

Las canalizaciones, salvo casos de fuerza mayor, discurrirán por terrenos de dominio público en suelo urbano o en curso de urbanización que tenga las cotas de nivel previstas en el proyecto de urbanización (alineaciones y rasantes), preferentemente bajo acera, procurando que el trazado sea lo más rectilíneo posible, paralelo en toda su longitud a las fachadas de los edificios principales o, en su defecto, a los bordillos.

El radio de curvatura después de instalado y según UNE-HD 620-1, será, como mínimo, 15 veces el diámetro nominal de cable, mientras que los radios de curvatura en operaciones de tendido será superior a 20 veces el diámetro nominal de cable.

La canalización estará constituida por tubos plásticos, dispuestos sobre lecho de arena y debidamente enterrados en zanja. En cada uno de los tubos se instalará un solo circuito eléctrico. Las características de estos tubos serán las establecidas en la NI 52.95.03.

Se evitará, en lo posible, los cambios de dirección de las canalizaciones entubadas respetando los cambios de curvatura indicados por el fabricante de la tubular. Con objeto de no sobrepasar las tensiones de tiro indicadas en las normas aplicables a cada tipo de cable en los tramos rectos se practicarán calas de tiro en aquellos casos que lo requieran. En la entrada de las subestaciones, centro de transformación o calas de tiro, las canalizaciones entubadas deberán quedar debidamente selladas en sus extremos.

Los laterales de la zanja han de ser compactos y no deben desprender piedras o tierra. La zanja se protegerá con estribas u otros medios para asegurar su estabilidad y además debe permitir las operaciones de tendido de los tubos y cumplir con las condiciones de paralelismo, cuando lo haya.

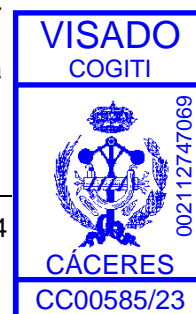
La profundidad, hasta la parte superior del tubo más próximo a la superficie, no será menor de 0,60 m en acera o tierra, ni de 0,80 m en calzada o caminos con tránsito de vehículos.

Si la canalización se realizara con medios manuales, debe aplicarse la normativa vigente sobre riesgos laborales para permitir desarrollar con seguridad el trabajo de las personas en el interior de la zanja.

En las líneas de 20 kV con cables de 240 mm² de sección, se colocarán tubos de 160 mm de diámetro, y se instalarán las tres fases por un solo tubo.

En el fondo de la zanja y en toda la extensión se colocará una solera de limpieza de unos 0,05 m aproximadamente de espesor de arena, sobre la que se depositarán los tubos dispuestos por planos. A continuación, se colocará otra capa de arena con un espesor de al menos 0,10 m sobre el tubo o tubos más cercanos a la superficie y envolviéndolos completamente. Sobre esta capa de arena y a 0,10 m del firme se instalará una cinta de señalización a todo lo largo del trazado del cable las características de las cintas de aviso de cables eléctricos serán las establecidas en la NI 29.00.01, "Cinta de plástico para señalización de cables subterráneos" cuando el número de líneas sea mayor se colocarán más cintas de señalización, de tal manera que se cubra la proyección en planta de los tubos.

Para el relleno de la zanja, dejando libre el firme y el espesor del pavimento, se utilizará todo-uno, zahorra o arena. Después se colocará una capa de tierra vegetal o un firme de hormigón no estructural HNE 15,0 de unos 0,12 m de espesor y por último se repondrá el pavimento a ser posible del mismo tipo y calidad del que existía antes de realizar la apertura.





Los tubos podrán ir colocados en uno, dos o tres planos. Al objeto de impedir la entrada del agua, suciedad y material orgánico, los extremos de los tubos deberán estar sellados. Los tubos que se coloquen como reserva, así como el ducto para cables de control, deberán estar provistos de tapones de las características que se describen en la NI 52.95.03 y se dejará tendida en su interior cuerda guía.

Antes del tendido se eliminará del interior de todos los tubos, incluido el ducto para los cables de control y comunicaciones, la suciedad o tierra garantizándose el paso de los cables mediante mandrilado acorde a la sección interior del tubo o sistema equivalente. Durante el tendido se deberán embocar los tubos en la arqueta correctamente para evitar la entrada de tierra o de hormigón.

Cruzamientos, proximidades y paralelismos

Condiciones generales

Para cruzar zonas en las que no sea posible o suponga graves inconvenientes y dificultades la apertura de zanjas (cruces de ferrocarriles, carreteras con gran densidad de circulación, etc.) pueden utilizarse máquinas perforadoras “topo” de tipo impacto, o hincadora de tuberías o taladradora de barrena, en estos casos se prescindirá del diseño de zanja descrito anteriormente puesto que se utiliza el proceso de perforación que se considere más adecuado. Su instalación precisa zonas amplias despejadas a ambos lados del obstáculo a atravesar para la ubicación de la maquinaria.

La profundidad de la zanja dependerá del número de tubos, pero no será inferior para que los situados en el plano superior queden a una profundidad aproximada de 0,60 m en acera o jardín y 0,80 m en calzada o caminos con tránsito de vehículos, tomada desde la rasante del terreno a la parte superior del tubo.

En el fondo de la zanja y en toda la extensión se colocará una solera de limpieza de unos 0,05 m aproximadamente de espesor de hormigón no estructural HNE 15,0, sobre la que se depositarán los tubos dispuestos por planos. A continuación, se colocará otra capa de hormigón no estructural HNE 15,0, con un espesor de al menos 0,10 m por encima de los tubos y envolviéndolos completamente.

La canalización deberá tener una señalización colocada de la misma forma que la indicada en el apartado anterior o marcado sobre el propio tubo, para advertir de la presencia de cables de alta tensión.

Y, por último, se hace el relleno de la zanja, dejando libre el espesor del pavimento, para este relleno se utilizará hormigón no estructural HNE 15,0, en las canalizaciones que no lo exijan las Ordenanzas Municipales la zona de relleno será de todo-uno o zahorra. Después se colocará un firme de hormigón no estructural HNE 15,0, de unos 0,30 m de espesor y por último se repondrá el pavimento a ser posible del mismo tipo y calidad del que existía antes de realizar la apertura.



Cruzamientos

Calles, caminos y carreteras: Los tubos de la canalización deberán estar hormigonados en toda su longitud salvo que se utilicen sistemas de perforación tipo topo en la que no será necesaria esta solicitud. Siempre que sea posible, el cruce se hará perpendicular al eje del vial.

Ferrocarriles: Se cuidará que los tubos queden perpendiculares a la vía siempre que sea posible, y a una profundidad mínima de 1,30 m respecto a la cara inferior de la traviesa. Los tubos rebasarán las vías férreas en 1,50 m por cada extremo.

Los tubos de la canalización deberán estar hormigonados en toda su longitud salvo que se utilicen sistemas de perforación tipo topo en la que no será necesaria esta solicitud.

Con otros cables de energía eléctrica: Siempre que sea posible, se procurará que los cables de alta tensión discurran por debajo de los de baja tensión.

La distancia mínima entre cables de energía eléctrica, será de 0,25 m. Cuando no pueda respetarse esta distancia, el cable que se tienda en último lugar se separará mediante tubos de resistencia a la compresión mínima de 450 N. Las características de los tubos serán las indicadas en la NI 52.95.03 y de las placas divisorias en la NI 52.95.01. La distancia del punto de cruce a empalmes será superior a 1,00 m.

Cables de telecomunicación: Se entenderá como tales aquellos cables con elementos metálicos en su composición, bien por tener conductores en cobre y/o por llevar protecciones metálicas por lo que quedan fuera de este apartado aquellos cables de fibra óptica dieléctricos con características de resistencia al fuego e incluidos en la NI 33.26.71.

La separación mínima entre los cables de energía eléctrica y los de telecomunicación será de 0,20 m. En el caso de no poder respetar esta distancia, la canalización que se tienda en último lugar, se separará mediante tubos o divisorias constituidos por materiales de adecuada resistencia mecánica, resistencia a la compresión mínima de 450 N. Las características de los tubos serán las indicadas en la NI 52.95.03 y de las placas divisorias en la NI 52.95.01.

La distancia del punto de cruce a empalmes, tanto en el cable de energía como en el de comunicación, será superior a 1,00m.

Canalizaciones de agua: Los cables se mantendrán a una distancia mínima de estas canalizaciones de 0,20 m. En el caso de no poder respetar esta distancia, la canalización que se tienda en último lugar, se separará mediante tubos o divisorias constituidos por materiales de adecuada resistencia mecánica, resistencia a la compresión mínima de 450 N. Las características de los tubos serán las indicadas en la NI 52.95.03 y de las placas divisorias en la NI 52.95.01.

Se evitará el cruce por la vertical de las juntas de las canalizaciones de agua, o los empalmes de la canalización eléctrica, situando unas y otros a una distancia superior a 1,00 m del punto de cruce.

Canalizaciones de gas: En los cruces de líneas subterráneas de A.T. con canalizaciones de gas deberán mantenerse las distancias mínimas que se establecen en la tabla 1a. Cuando por causas justificadas no puedan mantenerse estas distancias, podrá reducirse mediante colocación de una protección suplementaria, hasta los mínimos establecidos en la tabla 1a.

Esta protección suplementaria a colocar entre servicios estará constituida por materiales preferentemente cerámicos (baldosas, rasillas, ladrillos, etc.).

En los casos en que no se pueda cumplir con la distancia mínima establecida con protección suplementaria y se considerase necesario reducir esta distancia, se pondrá en conocimiento de la empresa propietaria de la conducción de gas, para que indique las medidas a aplicar en cada caso.

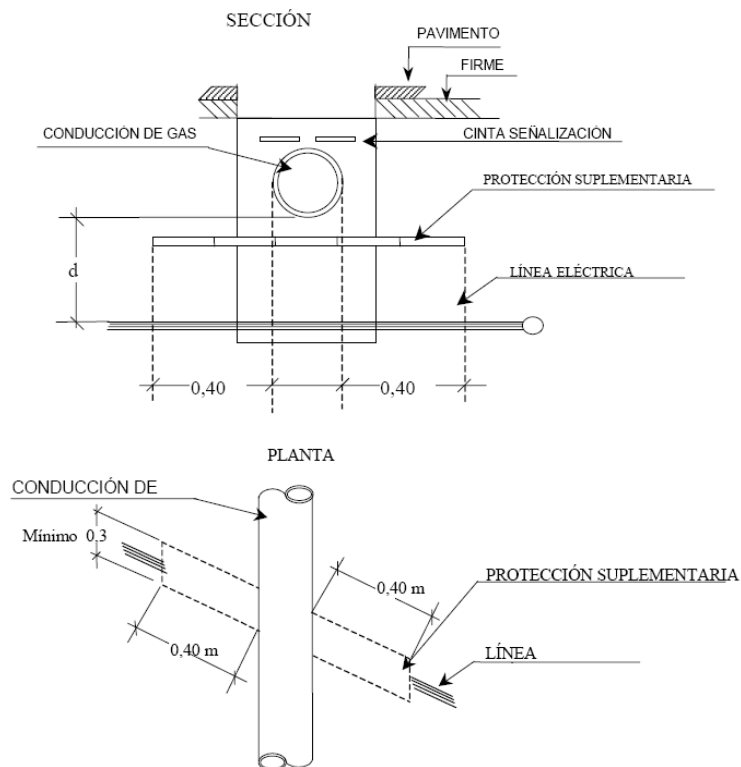


Tabla 1a

	Presión de la instalación de gas	Distancia mínima (d) sin protección suplementaria	Distancia mínima (d) con protección suplementaria
Canalizaciones y Acometidas	En alta presión > 4 bar	0,40 m.	0,25 m.
	En media y baja presión ≤4 bar	0, 40 m.	0,25 m.
Acometida interior(*)	En alta presión > 4 bar	0,40 m.	0,25 m.
	En media y baja presión ≤4 bar	0,20 m.	0,10 m.

(*) *Acometida interior: Es el conjunto de conducciones y accesorios comprendidos entre la llave general de acometida de la compañía suministradora (sin incluir ésta) y la válvula de seccionamiento existente en la estación de regulación y medida. Es la parte de acometida propiedad del cliente.*

La protección suplementaria garantizará una mínima cobertura longitudinal de 0,45 m a ambos lados del cruce y 0,30 m de anchura centrada con la instalación que se pretende proteger, de acuerdo con la figura adjunta:



Todas las cotas están expresadas en m.

Se considera como protección suplementaria el tubo según características indicadas en la NI 52.95.03, y por lo tanto no serán de aplicación las coberturas mínimas indicadas anteriormente.



Con conducciones de alcantarillado: Se procurará pasar los cables por encima de las alcantarillas. No se admitirá incidir en su interior, aunque sí se puede incidir en su pared (por ejemplo, instalando tubos) siempre que se asegure que ésta no ha quedado debilitada. Si no es posible, se pasará por debajo, y los cables se dispondrán separados mediante tubos o divisorias constituidos por materiales de adecuada resistencia mecánica, resistencia a la compresión mínima de 450 N. Las características de los tubos serán las indicadas en la NI 52.95.03 y de las placas divisorias en la NI 52.95.01.

Con depósitos de carburante: Los cables se dispondrán dentro de tubos de las características indicadas en la NI 52.95.03 o conductos de suficiente resistencia siempre que cumplan con una resistencia a la compresión de 450 N y distarán como mínimo 1,20 m del depósito. Los extremos de los tubos rebasarán al depósito en 2,00 m por cada extremo.

Proximidades y Paralelismos

Los cables subterráneos de A.T. deberán cumplir las condiciones y distancias de proximidad que se indican a continuación, procurando evitar que queden en el mismo plano vertical que las demás conducciones.

Otros cables de energía: Los cables de alta tensión podrán instalarse paralelamente a otros de baja o alta tensión, manteniendo entre ellos una distancia no inferior a 0,25 m. En el caso de no poder respetar esta distancia, la canalización que se tienda en último lugar, se separará mediante tubos mediante tubos o divisorias constituidos por materiales de adecuada resistencia mecánica, resistencia a la compresión mínima de 450 N. Las características de los tubos serán las indicadas en la NI 52.95.03 y de las placas divisorias en la NI 52.95.01.

Canalizaciones de agua: La distancia mínima entre los cables de energía eléctrica y las canalizaciones de agua será de 0,20 m. La distancia mínima entre los empalmes de los cables de energía eléctrica y las juntas de las canalizaciones de agua será de 1,00 m. En el caso de no poder respetar esta distancia, la canalización que se tienda en último lugar, se separará mediante tubos mediante tubos o divisorias constituidos por materiales de adecuada resistencia mecánica, resistencia a la compresión mínima de 450 N. Las características de los tubos serán las indicadas en la NI 52.95.03 y de las placas divisorias en la NI 52.95.01.

Se procurará mantener una distancia mínima de 0,20 m en proyección horizontal y, también, que la canalización de agua quede por debajo del nivel del cable eléctrico.

Por otro lado, las arterias importantes de agua se dispondrán alejadas de forma que se aseguren distancias superiores a 1,00 m respecto a los cables eléctricos de alta tensión.

Canalizaciones de gas: En los paralelismos de líneas subterráneas de A.T. con canalizaciones de gas deberán mantenerse las distancias mínimas que se establecen en la tabla 1b. Cuando por causas justificadas no puedan mantenerse estas distancias, podrán reducirse mediante la colocación de una protección suplementaria hasta las distancias mínimas establecidas en la tabla 1b. Esta protección suplementaria a colocar entre servicios estará constituida por materiales preferentemente cerámicos (baldosas, rasillas, ladrillo, etc.).



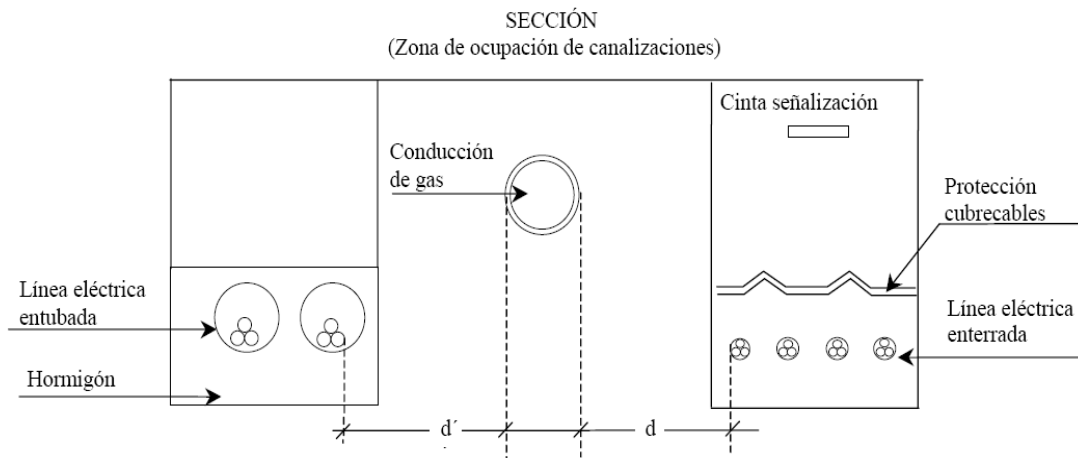
Tabla 1b

	Presión de la instalación de gas	Distancia mínima (d) sin protección suplementaria	Distancia mínima (d') con protección suplementaria
Canalizaciones y Acometidas	En alta presión > 4 bar	0,40 m.	0,25 m.
	En media y baja presión ≤4 bar	0,25 m.	0,15 m.
Acometida interior(*)	En alta presión > 4 bar	0,40 m.	0,25 m.
	En media y baja presión ≤4 bar	0,20 m.	0,10 m.

(*) *Acometida interior: Es el conjunto de conducciones y accesorios comprendidos entre la llave general de acometida de la compañía suministradora (sin incluir ésta), y la válvula de seccionamiento existente en la estación de regulación y medida. Es la parte de acometida propiedad del cliente.*

Se considera como protección suplementaria el tubo según características indicadas en la NI 52.95.03, y por lo tanto serán aplicables las distancias (d') de la tabla 1b.

Cuando el operador en ambos servicios sea I-DE y tanto para las obras promovidas por la compañía, como para aquellas realizadas en colaboración con Organismos Oficiales, o por personas físicas o jurídicas que vayan a ser cedidas a I-DE, las características de las canalizaciones enterradas y entubadas, conjuntas de gas y red eléctrica de AT se indican en el MT 5.01.01 "Proyecto tipo de redes y acometidas con presión máxima de operación hasta 5 bar".



La distancia mínima entre los empalmes de los cables de energía eléctrica y las juntas de las canalizaciones de gas será de 1 m.

Conducciones de alcantarillado: Se procurará pasar los cables por encima de las alcantarillas. No se admitirá incidir en su interior. Si no es posible se pasará por debajo, disponiendo los cables con una protección de adecuada resistencia mecánica. Las características están establecidas en la NI 52.95.01.

Depósitos de carburantes: Los cables se dispondrán dentro de tubos o conductos de suficiente resistencia y distarán como mínimo 1,20 m del depósito. Los extremos de los tubos rebasarán al depósito en 2,00 m por cada extremo.



Arquetas

Se instalarán arquetas independientes de la canalización eléctrica, tal y como se muestra en el diagrama del punto anterior para registro de los cables de comunicaciones, instalándose con los siguientes criterios, según MT 2.33.14:

- En zona urbana se colocarán arquetas de paso, para marco y tapa M2/T2 en acera, y para marco y tapa M3/T3 en calzada, como un máximo de una arqueta cada 100 metros en tramos rectos.
- En cambios de dirección de la canalización, se colocarán arquetas para marco y tapa M2/T2 en acera, y para marco y tapa M3/T3 en calzada.
- En cruces de calle, avenidas, autovías, ferrocarril, acometidas a galerías de servicio, se instalarán al menos, arquetas para marco y tapa M2/T2 en acera, y para marco y tapa M3/T3 en calzada, si bien es aconsejable utilizar arquetas para marco y tapa MMC/TMC, tanto para acera como para calzada.
- En caso de utilización de arquetas registrables prefabricadas se montarán e instalarán conforme al procedimiento del fabricante.
- Las arquetas necesarias para el tendido de fibra óptica no coincidirán con las calas de tiro necesarias para el tendido de los cables eléctricos. El multitubo para telecomunicaciones se desviará de las calas de tiro necesarias para el tendido de los cables eléctricos, con objeto de que este no sea dañado durante el tendido de los cables eléctricos. En caso de que no pueda desviarse de las calas de tiro, se dará continuidad al multitubo en las calas de tiro.

En tramos de canalización que discurren por parques y jardines o zonas afectadas por obras de terceros, las arquetas se realizarán recreadas al menos, 10 centímetros sobre el nivel del suelo, dejando la cara exterior de la arqueta enfoscada.

En aquellos puntos donde esté previsto instalar una caja de empalme se realizará una arqueta para marco y tapa MMC/TMC. Habitualmente los puntos de instalación de las mencionadas arquetas son transiciones aéreo- subterráneo, conexión con otras redes, acometida a galerías de servicio, cruces de carreteras, etc.

Las arquetas construidas "in situ" se dejarán enfoscadas tanto por la parte interior, como por la parte exterior de la arqueta.

Si la profundidad de la arqueta supera 1,5 metros se instalarán patés para el acceso de personal, instalándose arquetas para marco y tapa MMC/TMC, tanto para acera como para calzada.



Marcos y tapas

Las tapas y marcos a utilizar se encuentran especificados en la NI 50.20.02 “Marcos y tapas para arquetas en canalizaciones subterráneas”.

Su utilización, definida en la NI de referencia, es la siguiente:

En aceras y zonas peatonales se utilizarán conjunto marco M2 con tapa T2 y/o marco M2C con tapa T2C, si la arqueta instalada es del tipo AM: Arqueta cuadrada de 66x66 cm con altura max. de 100 cm, o AT: Arqueta rectangular de 66x206 cm con altura max. de 100 cm, para colocación de tres marcos fundición M2 y tres tapas T2 y un marco MMC y una tapa TMC, si la arqueta instalada es AG: Arqueta rectangular de 90x140 cm y altura de 100 cm para la colocación de 1 marco fundición MMC.

En zonas ajardinadas, zonas de aparcamiento de vehículos, en calles y carreteras de tránsito general se utilizarán conjunto marco M3 con tapa T3 si la arqueta instalada es del tipo AM: Arqueta cuadrada de 66x66 cm con altura max. de 100 cm , y marco MMC y tapa TMC, si la arqueta instalada es AG: Arqueta rectangular de 90x140 cm y altura de 100 cm.

No será admisible modificación mecánica en los marcos.

1.8.4.2.4 Puestas a tierra

Puesta a tierra de cubiertas metálicas

Se conectarán a tierra las pantallas y armaduras de todas las fases en cada uno de los extremos. Esto garantiza que no existan tensiones inducidas en las cubiertas metálicas.

1.8.4.2.5 Ensayos eléctricos después de la instalación

Una vez que la instalación ha sido concluida, es necesario comprobar que el tendido del cable y el montaje de los accesorios (empalmes, terminales, etc.), se ha realizado correctamente, para lo cual serán de aplicación los ensayos especificados en el MT 2.33.15, “Red subterránea de AT y BT. Comprobación de cables subterráneos”.



1.9 DESCRIPCIÓN Y CÁLCULO DE LAS INSTALACIONES

1.9.1 CENTRO DE TRANSFORMACIÓN EN EDIFICIO PREFABRICADO DE SUPERFICIE

1.9.1.1 DESCRIPCIÓN DE LA INSTALACIÓN

EMPLAZAMIENTO: Calle Veracruz nº 44, del término municipal de Peraleda de la Mata.

- COORDENADAS U.T.M. (ETRS89): X = 289.518 // Y = 4.414.119.

TIPO DE C.T.: Prefabricado de Superficie tipo EP-1T

POTENCIA MÁXIMA ADMISIBLE: 1x630 kVA

RELACIÓN DE TRANSFORMACIÓN: 20.000 / 230-400 V. (B2)

CELDA DE MANIOBRA EN M.T.:

- Dos Celdas de corte mediante SF6 con función de Línea Alimentación (CM/LA/24/SI).
- Una Celdas de corte mediante SF6 con función de Protección de Transformador (CM/PT/24).

SALIDAS DE BAJA TENSIÓN: Un cuadro de B.T. de cinco salidas.

ARMARIO TELEGESTIÓN: Un armario situado en el interior del CT.

1.9.1.2 CÁLCULOS DE PUESTA A TIERRA

Teniendo en cuenta las tensiones aplicadas máximas establecidas en el apartado 2.1 de la ITC-RAC 13, al proyectar una instalación de tierras se seguirá el procedimiento siguiente:

- 1.- Investigación de las características del suelo.
- 2.- Determinación de las corrientes máximas de puesta a tierra y del tiempo máximo correspondiente de eliminación del defecto.
- 3.- Diseño preliminar de la instalación de tierra.
- 4.- Cálculo de la resistencia del sistema de tierra.
- 5.- Cálculo de las tensiones de paso en el exterior de la instalación.
- 6.- Cálculo de las tensiones de paso y contacto en el interior de la instalación.
- 7.- Comprobar que las tensiones de paso y contacto calculadas en los puntos 5 y 6 son inferiores a los valores máximos admisibles definidos por las ecuaciones 1 y 2 del apartado 1.1 de la ITC-RAC 13.
- 8.- Investigación de las tensiones transferibles al exterior por tuberías, raíles, vallas, conductores de neutro, blindajes de cables, circuitos de señalización y de los puntos especialmente peligrosos, y estudio de las formas de eliminación o reducción.
- 9.- Corrección y ajuste del diseño inicial estableciendo el definitivo.

Después de construida la instalación de tierra, se harán las comprobaciones y verificaciones precisas in situ, tal como se indica en el apartado 8.1 de la ITC-RAC 13 y se efectuarán los cambios necesarios que permitan alcanzar valores de tensión aplicada inferiores o iguales a los máximos admitimos.



1.9.1.2.1 Investigación de las características del suelo

En el apartado 2 de la ITC-RAT 13 se indica la necesidad de investigar las características del terreno, para realizar el proyecto de una instalación de tierra. Sin embargo, en las instalaciones de tercera categoría y de intensidad de cortocircuito a tierra inferior o igual a 1500 A no será obligatorio realizar la citada investigación previa de la resistividad del suelo, bastando el examen visual del terreno, pudiéndose estimar su resistividad por medio de la tabla siguiente, en las que se dan unos valores orientativos. Para intensidades de cortocircuito a tierra superiores a 1000A, si el proyectista utiliza en sus cálculos resistividades del terreno inferiores a 200 $\Omega \cdot m$ deberá justificar dicho valor mediante un estudio que incluya mediciones de la resistividad.

Naturaleza del terreno	Resistividad en ohmios.m
Terrenos pantanosos	de algunas unidades a 30
Limo	20 a 100
Humus	10 a 150
Turba húmeda	5 a 100
Arcilla plástica	50
Margas y arcillas compactas	100 a 200
Margas del jurásico	30 a 40
Arena arcillosa	50 a 500

Para los cálculos realizados se estima que la resistividad media es **250 $\Omega \cdot m$** .

1.9.1.2.2 Determinación de las corrientes máximas de puesta a tierra y del tiempo máximo correspondiente a la eliminación del defecto

En instalaciones de Media Tensión de tercera categoría, los parámetros que determinan el estudio de faltas a tierra son los siguientes:

De la red:

- *Tipo de neutro:* el neutro de la red puede estar aislado, rígidamente unido a tierra, o unido a ésta mediante resistencias o impedancias. Esto producirá una limitación de la corriente de la falta, en función de las longitudes de líneas o de los valores de impedancias en cada caso.
- *Tipo de protecciones:* cuando se produce un defecto, éste se elimina mediante la apertura de un elemento de corte que actúa por indicación de un dispositivo relé, de intensidad, que puede actuar en un tiempo fijo (tiempo fijo), o según una curva de tipo inverso (tiempo dependiente). Adicionalmente, pueden existir reenganches posteriores al primer disparo, que sólo influirá en los cálculos si se producen en un tiempo inferior a los 0,5 seg. También pueden usarse fusibles (detección y corte por el mismo elemento), combinados de fusible disyuntor, etc.

Según los datos de la red proporcionados por la compañía suministradora (IBERDROLA), el tiempo máximo de desconexión del defecto es de 0,2s.

Por otra parte, los valores de la impedancia de puesta a tierra del neutro, corresponden a:

$$R_n = 0 \Omega \text{ y } X_n = 25,4 \Omega.$$

con

$$|Z_n| = \sqrt{R_n^2 + X_n^2}$$

La intensidad máxima de defecto se producirá en el caso hipotético de que la resistencia de puesta a tierra del Centro de Transformación sea nula.





Dicha intensidad será, por tanto, igual a:

$$I_{d(m\acute{a}x)} = \frac{U_{s(m\acute{a}x)}}{\sqrt{3} Z_n}$$

con lo que el valor obtenido es $I_d=454,61$ A, valor que la Compañía redondea o toma como valor genérico de 500 A.

1.9.1.2.3 Diseño preliminar de la instalación de tierra de protección

TIERRA DE PROTECCIÓN.

Se conectarán a este sistema las partes metálicas de la instalación que no estén en tensión normalmente, pero puedan estarlo a consecuencia de averías o causas fortuitas, tales como los chasis y los bastidores de los aparatos de maniobra, envolventes metálicas de las cabinas prefabricadas y carcasas de los transformadores.

Para los cálculos a realizar emplearemos las expresiones y procedimientos según el "Método de cálculo y proyecto de instalaciones de puesta a tierra para centros de transformación de tercera categoría", editado por UNESA, conforme a las características del centro de transformación objeto del presente cálculo, siendo, entre otras, las siguientes:

Para la tierra de protección optaremos por un sistema de las características que se indican a continuación:

- Identificación: código 70-30/5/82 del método de cálculo de tierras de UNESA.
- Parámetros característicos:
 $K_r = 0,073 \Omega/(\Omega \cdot m)$.
 $K_p = 0,0155 V/(\Omega \cdot m \cdot A)$.

Descripción:

Estará constituida por 8 picas en disposición rectangular unidas por un conductor horizontal de cobre desnudo de 50 mm² de sección.

Las picas tendrán un diámetro de 14 mm. y una longitud de 2,00 m. Se enterrarán verticalmente a una profundidad de 0,5 m. y la separación entre cada pica y la siguiente será de 3,5 a 1,5 m. Con esta configuración, la longitud de conductor desde la primera pica a la última será de 20 m., dimensión que tendrá que haber disponible en el terreno.

Nota: se pueden utilizar otras configuraciones siempre y cuando los parámetros K_r y K_p de la configuración escogida sean inferiores o iguales a los indicados en el párrafo anterior.

La conexión desde el Centro hasta la primera pica se realizará con cable de cobre aislado de 0,6/1 kV protegido contra daños mecánicos.



TIERRA DE SERVICIO.

Se conectarán a este sistema el neutro del transformador, así como la tierra de los secundarios de los transformadores de tensión e intensidad de la celda de medida.

Las características de las picas serán las mismas que las indicadas para la tierra de protección. La configuración escogida se describe a continuación:

- Identificación: código 5/32 del método de cálculo de tierras de UNESA.
- Parámetros característicos:

$$K_r = 0,135 \Omega/(\Omega \cdot m).$$

$$K_p = 0,0252 V/(\Omega \cdot m \cdot A).$$

Descripción:

Estará constituida por 3 picas en hilera unidas por un conductor horizontal de cobre desnudo de 50 mm² de sección.

Las picas tendrán un diámetro de 14 mm. y una longitud de 2,00 m. Se enterrarán verticalmente a una profundidad de 0,5 m. y la separación entre cada pica y la siguiente será de 3,00 m. Con esta configuración, la longitud de conductor desde la primera pica a la última será de 21 m., dimensión que tendrá que haber disponible en el terreno.

Nota: se pueden utilizar otras configuraciones siempre y cuando los parámetros K_r y K_p de la configuración escogida sean inferiores o iguales a los indicados en el párrafo anterior.

La conexión desde el Centro hasta la primera pica se realizará con cable de cobre aislado de 0,6/1 kV protegido contra daños mecánicos.

El valor de la resistencia de puesta a tierra de este electrodo deberá ser inferior a 37 Ω . Con este criterio se consigue que un defecto a tierra en una instalación de Baja Tensión protegida contra contactos indirectos por un interruptor diferencial de sensibilidad 650 mA., no ocasione en el electrodo de puesta a tierra una tensión superior a 24 Voltios (=37 x 0,650).

Existirá una separación mínima entre las picas de la tierra de protección y las picas de la tierra de servicio a fin de evitar la posible transferencia de tensiones elevadas a la red de Baja Tensión. Dicha separación está calculada en el correspondiente.

1.9.1.2.4 Cálculo de la resistencia del sistema de tierras.

TIERRA DE PROTECCIÓN.

Para el cálculo de la resistencia de la puesta a tierra de las masas del Centro (R_t), intensidad y tensión de defecto correspondientes (I_d , U_d), utilizaremos las siguientes fórmulas:

Resistencia del sistema de puesta a tierra, R_t :

$$R_t = K_r \cdot \sigma .$$

Intensidad de defecto, I_d :

$$I_d = \frac{U_{\max} V}{\sqrt{3} \cdot \sqrt{(R_n + R_t)^2 + X_n^2}}$$

donde $U_{\max} = 20.000$

Tensión de defecto, U_d :

$$U_d = I_d \cdot R_t.$$



Siendo:

$$\sigma = 250 \Omega.m.$$

$$K_r = 0,073 \Omega./(\Omega.m).$$

se obtienen los siguientes resultados:

$$R_t = 18,25 \Omega.$$

$$I_d = 369,19 A.$$

$$U_d = 6.737,72 V.$$

El aislamiento de las instalaciones de baja tensión del C.T. deberá ser mayor o igual que la tensión máxima de defecto calculada (U_d), por lo que deberá ser como mínimo de 8.000 Voltios.

De esta manera se evitará que las sobretensiones que aparezcan al producirse un defecto en la parte de Alta Tensión deterioren los elementos de Baja Tensión del centro, y por ende no afecten a la red de Baja Tensión.

Comprobamos asimismo que la intensidad de defecto calculada es superior a 100 Amperios, lo que permitirá que pueda ser detectada por las protecciones normales.

TIERRA DE SERVICIO.

$$R_t = K_r * \sigma = 0,135 * 250 = 33,75 \Omega.$$

que vemos que es inferior a 37 Ω .

1.9.1.2.5 Cálculo de las tensiones en el exterior de la instalación.

Con el fin de evitar la aparición de tensiones de contacto elevadas en el exterior de la instalación, las puertas y rejas de ventilación metálicas que dan al exterior del centro no tendrán contacto eléctrico alguno con masas conductoras que, a causa de defectos o averías, sean susceptibles de quedar sometidas a tensión.

Con estas medidas de seguridad, no será necesario calcular las tensiones de contacto en el exterior, ya que éstas serán prácticamente nulas.

Por otra parte, la tensión de paso en el exterior vendrá determinada por las características del electrodo y de la resistividad del terreno, por la expresión:

$$U_p = K_p * \sigma * I_d = 0,0155 * 250 * 369,19 = 1.430,61 V.$$

1.9.1.2.6 Cálculo de las tensiones en el interior de la instalación.

El piso del Centro estará constituido por un mallazo electrosoldado con redondos de diámetro no inferior a 4 mm. formando una retícula no superior a 0,30 x 0,30 m. Este mallazo se conectará como mínimo en dos puntos preferentemente opuestos a la puesta a tierra de protección del Centro. Con esta disposición se consigue que la persona que deba acceder a una parte que pueda quedar en tensión, de forma eventual, está sobre una superficie equipotencial, con lo que desaparece el riesgo inherente a la tensión de contacto y de paso interior. Este mallazo se cubrirá con una capa de hormigón de 10 cm. de espesor como mínimo.

Así pues, no será necesario el cálculo de las tensiones de paso y contacto en el interior de la instalación, puesto que su valor será prácticamente nulo.

No obstante, y según el método de cálculo empleado, la existencia de una malla equipotencial conectada al electrodo de tierra implica que la tensión de paso de acceso es equivalente al valor de la tensión de defecto, que se obtiene mediante la expresión:

$$U_p \text{ acceso} = U_d = R_t * I_d = 18,25 * 369,19 = 6.737,72 V.$$



1.9.1.2.7 Cálculo de las tensiones aplicadas.

La tensión máxima de contacto aplicada, en voltios que se puede aceptar, será conforme a la Tabla 1 de la ITC-RAT 13 de instalaciones de puestas a tierra que se transcribe a continuación:

Duración de la corriente de falta, t_f (s)	Tensión de contacto aplicada admisible, U_{ca} (V)
0.05	735
0.1	633
0.2	528
0.3	420
0.4	310
0.5	204
1.0	107

El valor de tiempo de duración de la corriente de falta proporcionada por la compañía eléctrica suministradora es de 0,2 seg., dato que aparece en la tabla adjunta, por lo que la máxima tensión de contacto aplicada admisible al cuerpo humano es:

$$U_{ca} = 528 \text{ V}$$

Para la determinación de los valores máximos admisibles de la tensión de paso en el exterior, y en el acceso al Centro, emplearemos las siguientes expresiones:

$$U_{P(\text{exterior})} = 10U_{ca} \left(1 + \frac{2R_{a1} + 6\sigma}{1000} \right)$$

$$U_{P(\text{acceso})} = 10U_{ca} \left(1 + \frac{2R_{a1} + 3\sigma + 3\sigma_h}{1000} \right)$$

Siendo:

$$U_{ca} = \text{Tensiones de contacto aplicada} = 528 \text{ V}$$

$$R_{a1} = \text{Resistencia del calzado} = 2.000 \text{ } \Omega \cdot \text{m}$$

$$\sigma = \text{Resistividad del terreno} = 250 \text{ } \Omega \cdot \text{m}$$

$$\sigma_h = \text{Resistividad del hormigón} = 3.000 \text{ } \Omega \cdot \text{m}$$

obtenemos los siguientes resultados:

$$U_p(\text{exterior}) = 34.320 \text{ V}$$

$$U_p(\text{acceso}) = 77.880 \text{ V}$$

Así pues, comprobamos que los valores calculados son inferiores a los máximos admisibles:

- en el exterior:

$$U_p = 1.430,61 \text{ V.} < U_p(\text{exterior}) = 34.320 \text{ V.}$$

- en el acceso al C.T.:

$$U_d = 6.737,72 \text{ V.} < U_p(\text{acceso}) = 77.880 \text{ V.}$$



1.9.1.2.8 Investigación de tensiones transferibles al exterior.

Al no existir medios de transferencia de tensiones al exterior no se considera necesario un estudio previo para su reducción o eliminación.

No obstante, con el objeto de garantizar que el sistema de puesta a tierra de servicio no alcance tensiones elevadas cuando se produce un defecto, existirá una distancia de separación mínima $D_{mín}$, entre los electrodos de los sistemas de puesta a tierra de protección y de servicio, determinada por la expresión:

$$D_{mín} = \frac{\sigma * Id}{2.000 * \pi}$$

con:

$$\sigma = 250 \Omega.m.$$

$$Id = 369,19 A.$$

obtenemos el valor de dicha distancia:

$$D_{mín} = 14,69 m.$$

1.9.1.2.9 Corrección y ajuste del diseño inicial estableciendo el definitivo.

No se considera necesario la corrección del sistema proyectado. No obstante, si el valor medido de las tomas de tierra resultara elevado y pudiera dar lugar a tensiones de paso o contacto excesivas, se corregirían estas mediante la disposición de una alfombra aislante en el suelo del Centro, o cualquier otro medio que asegure la no peligrosidad de estas tensiones.





1.9.2 LÍNEA AÉREA DE MEDIA TENSIÓN

1.9.2.1 CÁLCULOS PUESTA A TIERRA EN APOYOS.

El cálculo de la resistencia de puesta a tierra se realiza de forma individual para cada apoyo según el electrodo elegido de los normalizados por I-DE. Estos electrodos, con su designación y sus coeficientes de resistencia, de tensión de paso y de contacto quedan definidos en el documento MT 2.23.35.

La característica de actuación de las protecciones instaladas en las líneas aéreas de I-DE de tensión nominal igual o inferior a 20 kV garantiza la actuación de las protecciones en un tiempo, t , inferior al determinado por las relaciones siguientes:

$$I * t = 400$$

Siendo I , la intensidad de la corriente de defecto a tierra, en amperios y t , el tiempo de actuación de las protecciones en segundos.

Para las intensidades máximas de la corriente de defecto a tierra de las redes de I-DE, las protecciones instaladas actúan en un tiempo inferior a 1 s. Para cualquier otra intensidad de defecto a tierra el diseño de la puesta a tierra en los apoyos no frecuentados, se considera satisfactorio desde el punto de vista de la seguridad de las personas, ya que los valores de la resistencia de puesta a tierra máximos admisibles, indicadas a continuación, provocan una intensidad de defecto a tierra suficientemente alta para garantizar la actuación automática de las protecciones en caso de defecto a tierra.

Tensión nominal de la red U_n (kV)	Máximo valor de la resistencia de puesta a tierra, $R_{m\acute{a}x}$ (Ω)
13,2	150
15	175
20	230

Valores máximos de la resistencia a tierra en apoyos no frecuentados

A fin de reducir los riesgos a las personas y los bienes se recurre al empleo de medidas adicionales, tal como establece la ITC-LAT 07 del RLAT. En este caso se ha considerado:

- a) Apoyo proyectado nº 1:** Forrado del apoyo mediante una capa de material aislante (pj forrado de obra) hasta 2,5 m de altura.

En el caso de adoptar estas medidas adicionales, no sería necesario calcular la tensión de contacto máxima y aplicada por ser esta prácticamente cero. En todo caso, será necesario cumplir con los valores máximos admisibles de las tensiones de paso aplicadas. Para ello deberá tomarse, como referencia, lo establecido en la ITC-RAT 13 del RD 337/2014.

Se considerará el electrodo como válido cuando se cumpla:



Apoyos no frecuentados

Se debe calcular la resistencia del sistema de puesta a tierra del apoyo (R_t), que se puede obtener multiplicando el coeficiente K_r por el valor de la resistividad del terreno:

Electrodo	K_r $\left(\frac{\Omega}{\Omega.m}\right)$
Configuración básica (1 pica)	0,604
Variante con 2 picas	0,244
Variante con 3 picas	0,167

Coefficiente de resistencia de puesta a tierra K_r , para electrodos utilizados en líneas aéreas con apoyos no frecuentados

Si el valor obtenido es inferior al máximo valor de la resistencia a tierra indicado anteriormente, el sistema de puesta a tierra del apoyo es adecuado.

Apoyos frecuentados

Se debe calcular la resistencia del sistema de puesta a tierra del apoyo (R_t), siendo los valores de K_r los mostrados a continuación:

Designación del electrodo	K_r $\left(\frac{\Omega}{\Omega.m}\right)$
CPT-LA-26 / 0,5	0,128
CPT-LA-28 / 0,5	0,123
CPT-LA-30 / 0,5	0,118
CPT-LA-32 / 0,5	0,113
CPT-LA-34 / 0,5	0,109
CPT-LA-36 / 0,5	0,105
CPT-LA-38 / 0,5	0,102
CPT-LA-40 / 0,5	0,098
CPT-LA-42 / 0,5	0,095
CPT-LA-44 / 0,5	0,092
CPT-LA-46 / 0,5	0,089
CPT-LA-48 / 0,5	0,087
CPT-LA-50 / 0,5	0,084

Coefficiente de resistencia de puesta a tierra K_r , para cada tipo de electrodo utilizado en líneas aéreas con apoyos frecuentados con calzado.



Se calculará el valor de la intensidad de defecto a tierra existente en la instalación, mediante la expresión:

$$I'_{1F} = \frac{1,1 \times U_n}{\sqrt{3} \times \sqrt{R_f^2 + X_{LTH}^2}}$$

siendo los valores de U_n y X_{LTH} , los indicados en la siguiente tabla, para cada uno de los tipos de puesta a tierra del neutro en la subestación:

Tensión nominal de la red U_n (kV)	Tipo de puesta a tierra del neutro en la subestación	Reactancia equivalente X_{LTH} (Ω)
13,2	Rígido	1,863
13,2	Reactancia 4 Ω	4,5
15	Rígido	2,117
15	Reactancia 4 Ω	4,5
20	Reactancia 5,2 Ω	5,7
20	Zig-zag 500 A	25,4
20	Zig-zag 1000 A	12,7

Para calcular los valores de las tensiones de contacto máxima y aplicada se utiliza el coeficiente característico del electrodo seleccionado y la expresión que se muestra a continuación:

Designación del electrodo	K_c $\left(\frac{V}{(\Omega \cdot m) \cdot A} \right)$
CPT-LA-26 / 0,5	0,037
CPT-LA-28 / 0,5	0,036
CPT-LA-30 / 0,5	0,036
CPT-LA-32 / 0,5	0,035
CPT-LA-34 / 0,5	0,034
CPT-LA-36 / 0,5	0,034
CPT-LA-38 / 0,5	0,033
CPT-LA-40 / 0,5	0,032
CPT-LA-42 / 0,5	0,031
CPT-LA-44 / 0,5	0,031
CPT-LA-46 / 0,5	0,030
CPT-LA-48 / 0,5	0,029
CPT-LA-50 / 0,5	0,029

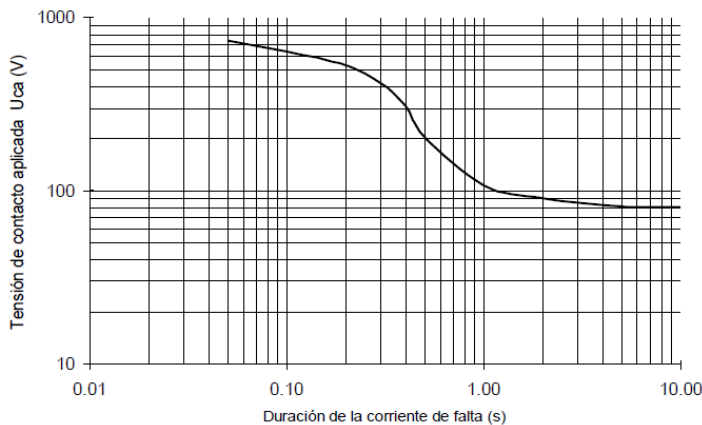
Coeficiente de tensión de contacto K_c , para cada tipo de electrodo utilizado en líneas aéreas con apoyos frecuentados con calzado.



$$U'_{ca} = \frac{U'_c}{1 + \frac{R_{a1} + R_{a2}}{2 \times Z_b}}$$

Siendo R_{a1} la resistencia equivalente del calzado de un pie con suela aislante (se puede emplear el valor de 2.000Ω), R_{a2} la resistencia a tierra del punto de contacto con el terreno de un pie ($R_{a2} = 3 \times \rho = 3 \times 200 = 600 \Omega$) y Z_b la impedancia del cuerpo humano (se considerará un valor de 1.000Ω).

Por otro lado, con el valor de la intensidad de defecto se puede calcular el tiempo de actuación de las protecciones ($I \cdot t = 400$), que determinará a su vez el valor de la tensión de paso máxima admisible de la instalación ($10 \times U_{ca}$) según la gráfica y tabla adjunta:



Valores admisibles de la tensión de contacto aplicada U_{ca} en función de la duración de la corriente de falta.

Duración de la corriente de falta, t_f (s)	Tensión de contacto aplicada admisible, U_{ca} (V)
0.05	735
0.10	633
0.20	528
0.30	420
0.40	310
0.50	204
0.60	185
0.70	165
0.80	146
0.9	126
1.00	107
2.00	90
5.00	81
10.00	80
> 10.00	50

Valores admisibles de la tensión de contacto aplicada U_{ca} en función de la duración de la corriente de falta t_f





Por último, es necesario calcular los dos valores de la tensión de paso:

$$U'_{pa1} = \frac{U'_{p1}}{1 + \frac{2 \times R_{a1} + 2 \times R_{a2}}{Z_b}} = \frac{U'_{p1}}{1 + \frac{2 \times R_{a1} + 6 \times \rho}{1.000}}$$

$$U'_{pa2} = \frac{U'_{p2}}{1 + \frac{2 \times R_{a1} + 2 \times R_{a2}}{Z_b}} = \frac{U'_{p2}}{1 + \frac{2 \times R_{a1} + 3 \times \rho + 3 \times \rho'}{1.000}}$$

Siendo R_{a1} la resistencia equivalente del calzado de un pie cuya suela sea aislante (2000Ω), ρ_s^* la resistividad de la capa superficial de terreno (3000Ω) y ρ_s la resistividad del terreno.

U'_{p1} y U'_{p2} se calculan como el producto de la resistividad del terreno, la intensidad del defecto y el coeficiente de tensión de paso con los dos pies en el terreno (K_{p1}) y con un pie en la acera y otro en el terreno (K_{p2}) respectivamente:

Designación del electrodo	K_p $\left(\frac{V}{(\Omega.m).A} \right)$
CPT-LA-26 / 0,5	0,028
CPT-LA-28 / 0,5	0,026
CPT-LA-30 / 0,5	0,024
CPT-LA-32 / 0,5	0,023
CPT-LA-34 / 0,5	0,022
CPT-LA-36 / 0,5	0,021
CPT-LA-38 / 0,5	0,020
CPT-LA-40 / 0,5	0,020
CPT-LA-42 / 0,5	0,019
CPT-LA-44 / 0,5	0,018
CPT-LA-46 / 0,5	0,018
CPT-LA-48 / 0,5	0,017
CPT-LA-50 / 0,5	0,016

Coefficiente de tensión de paso K_p , para cada tipo de electrodo utilizado en líneas aéreas con apoyos frecuentados con calzado, con los dos pies en el terreno.





Designación del electrodo	K_p $\left(\frac{V}{(\Omega \cdot m) \cdot A} \right)$
CPT-LA-26 / 0,5	0,076
CPT-LA-28 / 0,5	0,072
CPT-LA-30 / 0,5	0,068
CPT-LA-32 / 0,5	0,065
CPT-LA-34 / 0,5	0,062
CPT-LA-36 / 0,5	0,06
CPT-LA-38 / 0,5	0,057
CPT-LA-40 / 0,5	0,055
CPT-LA-42 / 0,5	0,053
CPT-LA-44 / 0,5	0,051
CPT-LA-46 / 0,5	0,049
CPT-LA-48 / 0,5	0,048
CPT-LA-50 / 0,5	0,046

Coefficiente de tensión de paso K_p , para cada tipo de electrodo utilizado en líneas aéreas con apoyos frecuentados con calzado, con un pie en la acera y otro en el terreno.

Si la resistencia del sistema de puesta a tierra del apoyo es inferior al máximo valor de la resistencia a tierra indicado anteriormente, y además los valores de tensión de paso son menores que el valor admisible de la tensión de paso aplicada a la persona, el sistema de puesta a tierra del apoyo es adecuado.

Documento visado con número: CC00585/23 y CSV nº V-1SOG7R36WWL4JJOK verificable en <http://levisado.cogitacaceres.org/validar/ValidacionCSV.aspx>



CÁLCULO DE PUESTA A TIERRA EN APOYOS DE LINEAS AÉREAS IGUAL O INFERIOR A 20kV

TENSION DE RED: 20 kV
 RESISTIVIDAD DEL TERRENO: 250 Ohm*m
 MAX. VALOR PUESTA TIERRA AP. NO FRECUENTADO: 230 Ohm
 MAX. VALOR PUESTA TIERRA AP. FRECUENTADO: 50 Ohm
 IMPEDANCIA SUBESTACION: 12,7 Ohm

CARACTERÍSTICAS DEL ELECTRODO SELECCIONADO								CÁLCULOS SISTEMA DE PUESTA A TIERRA									
Nº Apoyo	Tipo apoyo	Electrodo seleccionado	Coef. Kr (Ω/Ωm)	Coef. Kc (Ω/Ωm)	Coef. Kp1 (Ω/Ωm)	Coef. Kp2 (Ω/Ωm)	Medidas adicionales	Resistencia de tierra (Rt) (Ω)	Intensidad de defecto (If) (A)	Tensión de contacto máxima (V)	Tensión de contacto aplicada (V)	Tiempo act. de las prot. (s)	Tensión de paso max. (U' p1) (terreno-terreno) (V)	Tensión de paso max. (U' p2) (acera-terreno) (V)	Tensión de paso max aplicada (U' pa1) (terreno-terreno) (V)	Tensión de paso max aplicada (U' pa2) (acera-terreno) (V)	Tensión de paso max admisible (Upa,adm) (V)
1	Maniobra	CPT-LA-32/0,5	0,113	0,035	0,023	0,065	Forrado	28,25	410,08	-	-	0,98	2.357,98	-	362,77	-	1.070,00

Nota "Medidas adicionales":
 - Plataforma: acera perimetral de hormigón a 1,2 m de la cimentación del apoyo. Embebido en el interior de dicho hormigón se instalará un mallado electrosoldado con redondos de diámetro no inferior a 4 mm formando una retícula no superior a 0,3 x 0,3 m a una profundidad de al menos 0,1 m. Este mallado se conectará a un punto a la puesta a tierra del apoyo.
 - Forrado: forrado mediante paramento aislante (forrado de obra) hasta 2,5 m de altura. En este caso no se calculan las tensiones de contacto por el aislamiento de las partes metálicas.

Memoria



Documento: CC00585/23 y CSV nº V-1SOG7R36WWL4JJOK verificable en <http://levisado.cogitacaceres.org/validar/ValidacionCSV.aspx>



1.9.3 LÍNEA SUBTERRÁNEA DE MEDIA TENSIÓN

1.9.3.1 DESCRIPCIÓN DE LA INSTALACIÓN

TENSIÓN NOMINAL SERVICIO: 20 kV.
TENSIÓN DISEÑO: 20 kV.
TENSIÓN MÁS ELEVADA: 24 kV.
ORIGEN: Centro de transformación proyectado "PERALEDA MATA 2 (903310053)"
 - *Coordenadas U.T.M.: X = 289.319 // Y = 4.413.941*
FINAL: Apoyo proyectado nº 1.
 - *Coordenadas U.T.M.: X = 289.518 // Y = 4.414.119*
LONGITUD: 375 metros.
NÚMERO DE CIRCUITOS: 1 (simple circuito).
TIPO CONDUCTOR M.T.: HEPRZ-1 12/20kV. 3(1x240) mm² Al + H16.
TIPO INSTALACIÓN: Canalización subterránea entubada.

1.9.3.2 CÁLCULOS ELÉCTRICOS

1.9.3.2.1 INTENSIDAD MÁXIMA ADMISIBLE

Según el punto de la ITC-RAT 06 del Reglamento sobre técnicas y garantías de seguridad en líneas eléctricas de alta tensión y sus instrucciones técnicas complementarias, la intensidad máxima admisible del conductor proyectado, corresponderá a lo indicado en la siguiente tabla, con las siguientes características de instalación:

- Conductores enterrados a 1 metro.
- Temperatura ambiente del terreno de 25°C.
- Resistividad térmica media de 1,5 K.m/W.
- Cable enterrado bajo tubo.

Sección (mm ²)	HEPR
	Al
240	345



1.9.3.2.2 CAIDA DE TENSIÓN

La caída de tensión por resistencia y reactancia de una línea viene dada por la fórmula:

$$\Delta U = \sqrt{3} \times I \times L (R \cos \varphi + X \sin \varphi)$$

Donde:

- ΔU = Caída de tensión, en %
- I = Intensidad en amperios
- L = Longitud de la línea en km.
- R = Resistencia del conductor en Ω/km a la temperatura de servicio
- X = Reactancia a frecuencia 50 Hz en Ω/km .
- $\cos \varphi$ = Factor de potencia

teniendo en cuenta que:
$$I = \frac{P}{\sqrt{3} \cdot U \cdot \cos \varphi}$$

Donde:

- P = Potencia transportada en kilovatios.
- U = Tensión compuesta de la línea en kilovoltios.

La caída de tensión en tanto por ciento de la tensión compuesta será:

$$\Delta U = P \cdot \frac{L}{10 \cdot U^2} \cdot (R + X \cdot \text{tg} \varphi)$$

Para la línea subterránea de media tensión proyectada, con conductor de 240 mm² de aluminio de sección, tendremos:

- U = 20 kV
- R = 0,169 Ω/Km
- X = 0,105 Ω/Km
- $\cos \varphi$ = 0,9
- P = 10.756,04 kW
- L = 0,375 km

Caída de tensión (%) = **0,22 %** (44,34 V).



1.9.3.2.3 PÉRDIDA DE POTENCIA

La fórmula a aplicar para calcular la pérdida de potencia es la siguiente:

$$\Delta P = 3 R L I^2$$

Donde:

- ΔP = Pérdidas de potencia en vatios.
- R = Resistencia del conductor en Ω/km .
- L = Longitud de la línea en km.
- I = Intensidad de la línea en amperios.

teniendo en cuenta que:

$$I = \frac{P}{\sqrt{3} \cdot U \cdot \cos \varphi}$$

Donde:

- P = Potencia transportada en kilovatios.
- U = Tensión compuesta de la línea en kilovoltios.
- $\cos \varphi$ = Factor de potencia.

Se llega a la conclusión de que la pérdida de potencia en tanto por ciento será:

$$\Delta P \% = \frac{P L R}{10 U^2 \cos^2 \varphi}$$

Para la línea subterránea de media tensión proyectada, con conductor de 240 mm² de aluminio de sección, tendremos:

- U = 20 kV
- R = 0,169 Ω/Km
- $\cos \varphi$ = 0,9
- P = 10.756,04 kW
- L = 0,375 km

Perdida de Potencia (%) = **0,21 %** (22,63 V).



1.10 CONCLUSIÓN

Expuestas en este Proyecto las razones que justifican la necesidad del montaje de dicha instalación, cuyas características quedan recogidas en el mismo, se solicita la **Autorización Administrativa Previa** y la **Autorización Administrativa de Construcción**.

Cáceres, Mayo de 2.023
EL AUTOR DEL PROYECTO

Documento visado con número: CC00585/23 y CSV nº V-1SOG7R36WWL4JJOK verificable en <http://levisado.cogiticaceres.org/validar/ValidacionCSV.aspx>

Memoria



59





2 PLANOS

Documento visado con número: CC00585/23 y CSV nº V-1SOG7R36WWL4JJOK verificable en <http://levisado.cogiticaceres.org/validar/ValidacionCSV.aspx>





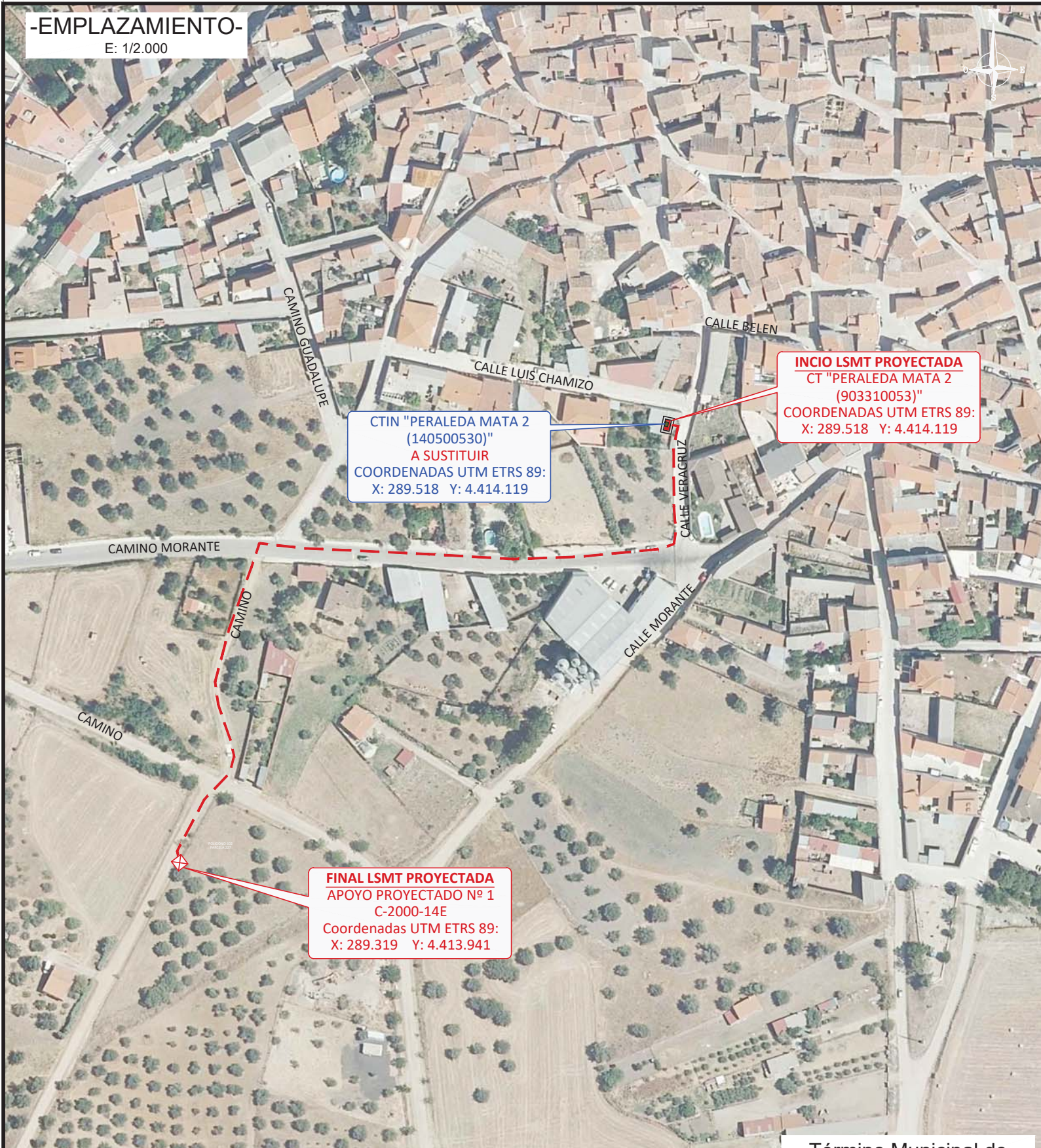
2.1 LISTA DE PLANOS

- Plano nº 1: Situación y Emplazamiento.
- Plano nº 2: Red de Media Tensión.
- Plano nº 3: Plano de CTIN Provisional.
- Plano nº 4: Nuevo Centro de Transformación.
- Plano nº 5: Esquema Unifilar de Media Tensión.



-EMPLAZAMIENTO-

E: 1/2.000



CTIN "PERALEDA MATA 2 (140500530)"
A SUSTITUIR
COORDENADAS UTM ETRS 89:
X: 289.518 Y: 4.414.119

INICIO LSMT PROYECTADA
CT "PERALEDA MATA 2 (903310053)"
COORDENADAS UTM ETRS 89:
X: 289.518 Y: 4.414.119

FINAL LSMT PROYECTADA
APOYO PROYECTADO Nº 1
C-2000-14E
Coordenadas UTM ETRS 89:
X: 289.319 Y: 4.413.941

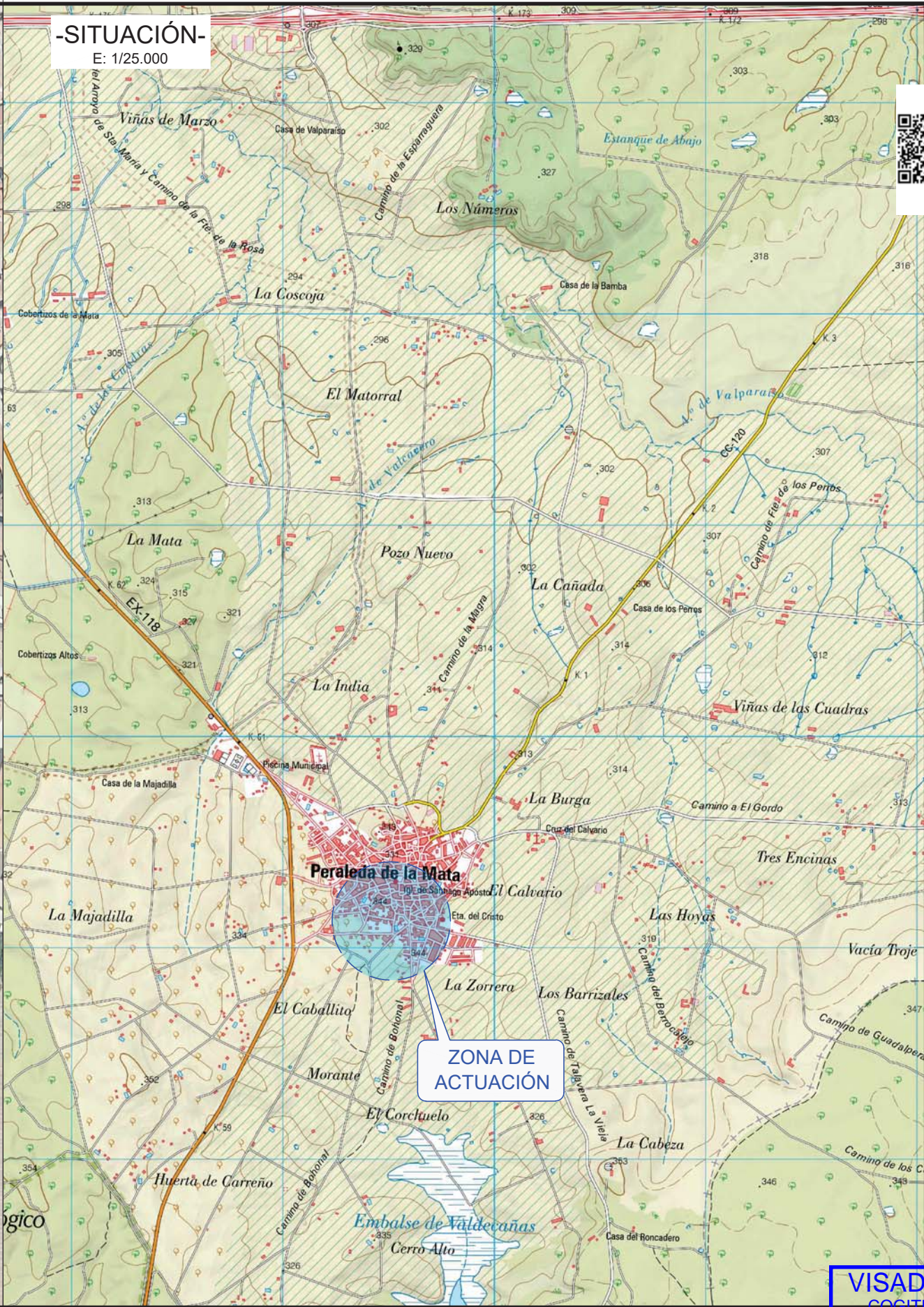
Término Municipal de PERALEDA DE LA MATA (Cáceres)

- LEYENDA -

	LÍNEA SUBTERRÁNEA DE MEDIA TENSIÓN PROYECTADA
--	---

-SITUACIÓN-

E: 1/25.000



ZONA DE ACTUACIÓN



SUSTITUCIÓN DEL CENTRO TRANSFORMACIÓN "PERALEDA MATA 2 (140500530)"
SITUADO EN LA CALLE VERACRUZ Nº 44.
- PERALEDA DE LA MATA - (CÁCERES)

VISADO
COGIT

Grupo IBERDROLA
INGENIERIA SERVICIOS
TSG Group Company

Nº REF. HEMAG: 22/015005103
EL AUTOR DEL PROYECTO:

INGENIERO TÉCNICO INDUSTRIAL
ANGEL REY MACIAS
COLEGIADO Nº 988

CÁCERES
CC00585/23

ORIGINAL DIN-A3

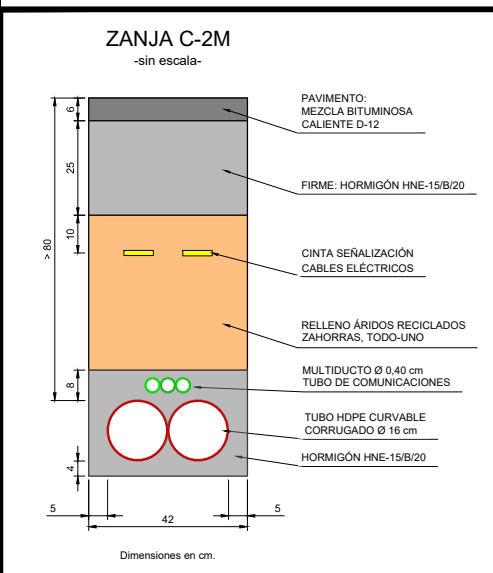
EDICION	FECHA	DIBUJADO	PROYECTADO	COMPROBADO	VALIDADO	EDITADO PARA
1	17/05/2023	AMR	ATR	ARM	I-DE	PROYECTO
0	25/01/2023	SGR	ATR	ERTR	I-DE	INFORME

Nº EXPTE. IB.: 101163809
ESCALAS: SIT: 1/25.000 EMP: 1/1.000
PLANO Nº: 01
HOJA: 1 de 1

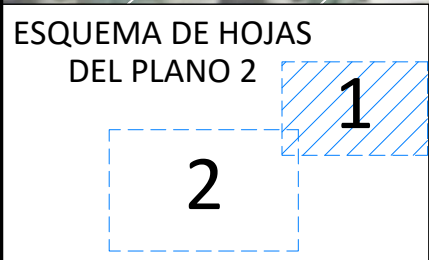
- SITUACIÓN Y EMPLAZAMIENTO -

Documento visado con número: CC00585/23 y CSV nº V-1SOG7R36WWL4JJOK verificable en <http://revisado.cogiticaceres.org/validar/ValidacionCSV.aspx>

002112747069



Término Municipal de PERALEDA DE LA MATA (Cáceres)



CONDUCTOR

TRAMO	LONGITUD mts.	CONDUCTOR
A - B	375	HEPRZ1 12/20 kV 3(1x240) mm ² Al + H16

CANALIZACIÓN

TRAMO	LONGITUD mts.	ZANJA	PAVIMENTO
1 - 2	78	CANALIZACION EXISTENTE (1 TUBO LIBRE)	
2 - 3	147	ZANJA C-2	ASFALTO (Calzada)
2 - 3	135	ZANJA C-2	TIERRA (Camino)
TOTAL	360		

- LEYENDA -

	LÍNEA SUBTERRÁNEA DE MEDIA TENSIÓN PROYECTADA
	LÍNEA SUBTERRÁNEA DE MEDIA TENSIÓN EXISTENTE
	LÍNEA AÉREA DE MEDIA TENSIÓN EXISTENTE
	LÍNEA AÉREA DE MEDIA TENSIÓN EXISTENTE A DESMONTAR
	ARQUETA M3-T3 PROYECTADA
	ARQUETA M3-T3 EXISTENTE

EDICION	FECHA	DIBUJADO	PROYECTADO	COMPROBADO	VALIDADO	EDITADO PARA
1	17/05/2023	AMR	ATR	AMR	I-DE	PROYECTO
0	31/01/2023	SGR	ATR	ERTR	I-DE	INFORME

i-DE
Grupo IBERDROLA

Nº EXPTE. IB.: 101163809

ESCALAS: 1/500

PLANO Nº: 02

HOJA: 1 de 2

SUSTITUCIÓN DEL CENTRO TRANSFORMACIÓN "PERALEDA MATA 2 (140500530)" SITUADO EN CALLE VERACRUZ Nº 44 - PERALEDA DE LA MATA - (CÁCERES)

-RED DE MEDIA Y BAJA TENSIÓN-

VISADO
COCIT

Grupo HEMAG
INGENIERIA SERVICIOS
TSG Group Company

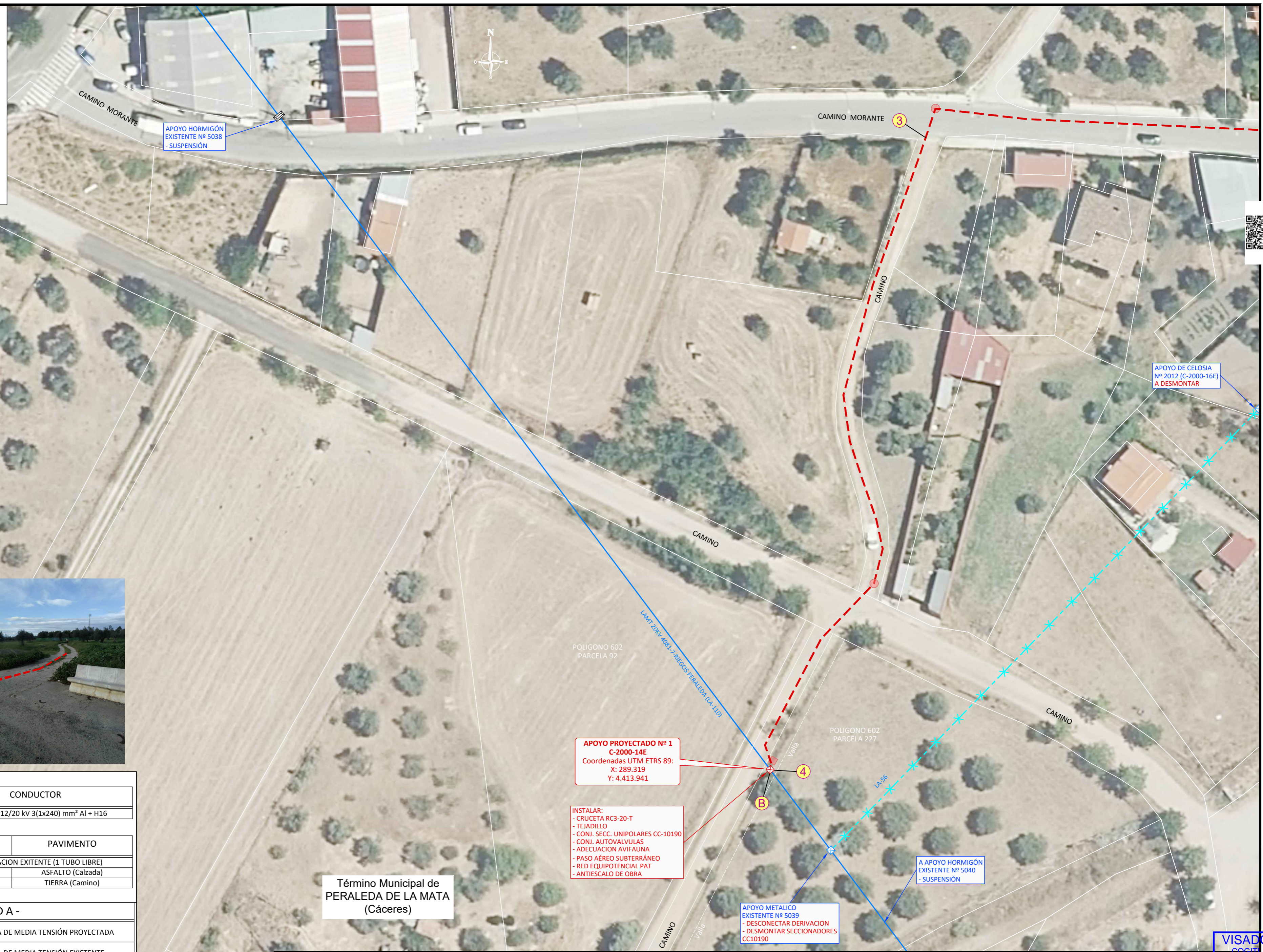
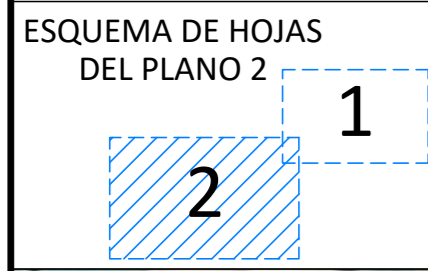
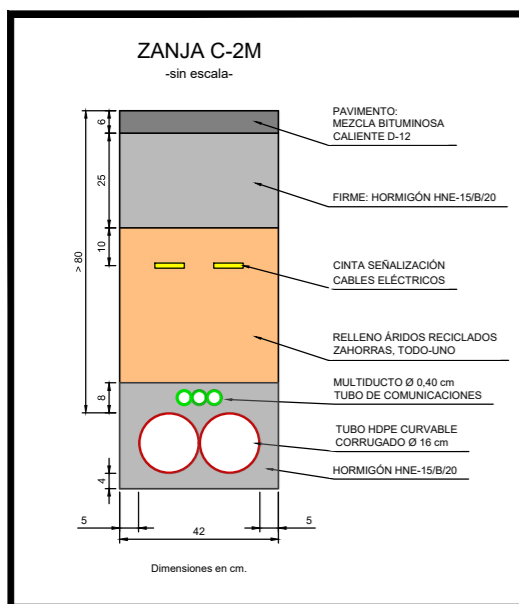
Nº REF. HEMAG: 22/015009105
EL AUTOR DEL PROYECTO:

INGENIERO TÉCNICO INDUSTRIAL
ANGEL REY MACIAS
COLEGIADO Nº 988

CÁCERES

CC00585/23

002112747069



CONDUCTOR		
TRAMO	LONGITUD mts.	CONDUCTOR
A - B	375	HEPRZ1 12/20 kV 3(1x240) mm² Al + H16

CANALIZACIÓN			
TRAMO	LONGITUD mts.	ZANJA	PAVIMENTO
1 - 2	78	CANALIZACION EXITENTE (1 TUBO LIBRE)	
2 - 3	147	ZANJA C-2	ASFALTO (Calzada)
2 - 3	135	ZANJA C-2	TIERRA (Camino)
TOTAL	360		

- LEYENDA -	
	LÍNEA SUBTERRÁNEA DE MEDIA TENSIÓN PROYECTADA
	LÍNEA SUBTERRÁNEA DE MEDIA TENSIÓN EXISTENTE
	LÍNEA AÉREA DE MEDIA TENSIÓN EXISTENTE
	LÍNEA AÉREA DE MEDIA TENSIÓN EXISTENTE A DESMONTAR
	ARQUETA M3-T3 PROYECTADA
	ARQUETA M2-T2 PROYECTADA

Término Municipal de PERALEDA DE LA MATA (Cáceres)

APOYO PROYECTADO Nº 1 C-2000-14E
 Coordenadas UTM ETRS 89:
 X: 289.319
 Y: 4.413.941

INSTALAR:
 - CRUCETA RC3-20-T
 - TEJADILLO
 - CONJ. SECC. UNIPOLARES CC-10190
 - CONJ. AUTOVALVULAS
 - ADECUACION AVIFAUNA
 - PASO AÉREO SUBTERRÁNEO
 - RED EQUIPOTENCIAL PAT
 - ANTIESCALO DE OBRA

APOYO METALICO EXISTENTE Nº 5039
 - DESCONECTAR DERIVACION
 - DESMONTAR SECCIONADORES CC10190

A APOYO HORMIGÓN EXISTENTE Nº 5040
 - SUSPENSIÓN

EDICION	FECHA	DIBUJADO	PROYECTADO	COMPROBADO	VALIDADO	EDITADO PARA
1	17/05/2023	AMR	ATR	AMR	I-DE	PROYECTO
0	31/01/2023	SGR	ATR	ERTR	I-DE	INFORME

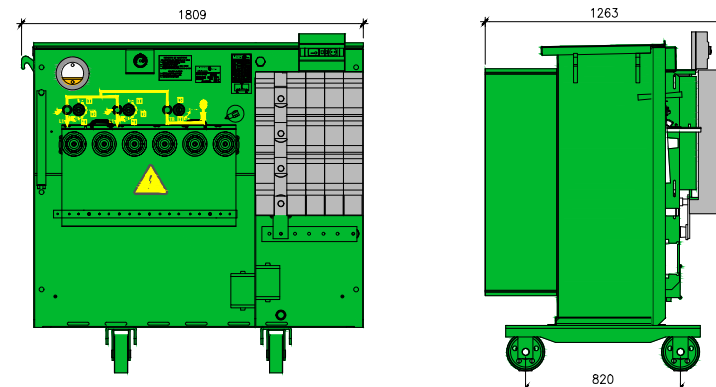
i-DE
 Grupo IBERDROLA
 Nº EXPTE. IB.: 101163809
 ESCALAS: 1/500 PLANO Nº: 02 HOJA: 2 de 2

SUSTITUCIÓN DEL CENTRO TRANSFORMACIÓN "PERALEDA MATA 2 (140500530)" SITUADO EN CALLE VERACRUZ Nº 44 - PERALEDA DE LA MATA - (CÁCERES)
 - RED DE MEDIA Y BAJA TENSIÓN -

GRUPO IBERDROLA
 INGENIERIA DE SERVICIOS
 Nº REF. HEMAG: 22/015/00/10
 EL AUTOR DEL PROYECTO:
 INGENIERO TÉCNICO INDUSTRIAL
 ANGEL REY MACÍAS
 COLEGIADO Nº 988
 CÁCERES

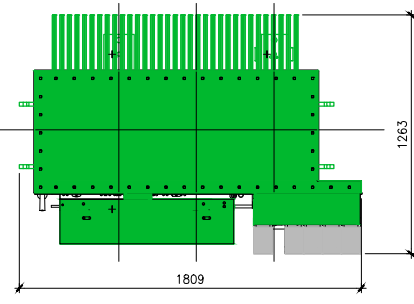
VISADO
 COCIB
 002112147/069
 CC00585/23

Documento visado con número: CC00585/23 y CSV nº V-150G7R36WWL4JJOK verificable en http://evizado.cogitacceres.org/validar/ValidacionCSV.aspx



- ALZADO FRONTAL -

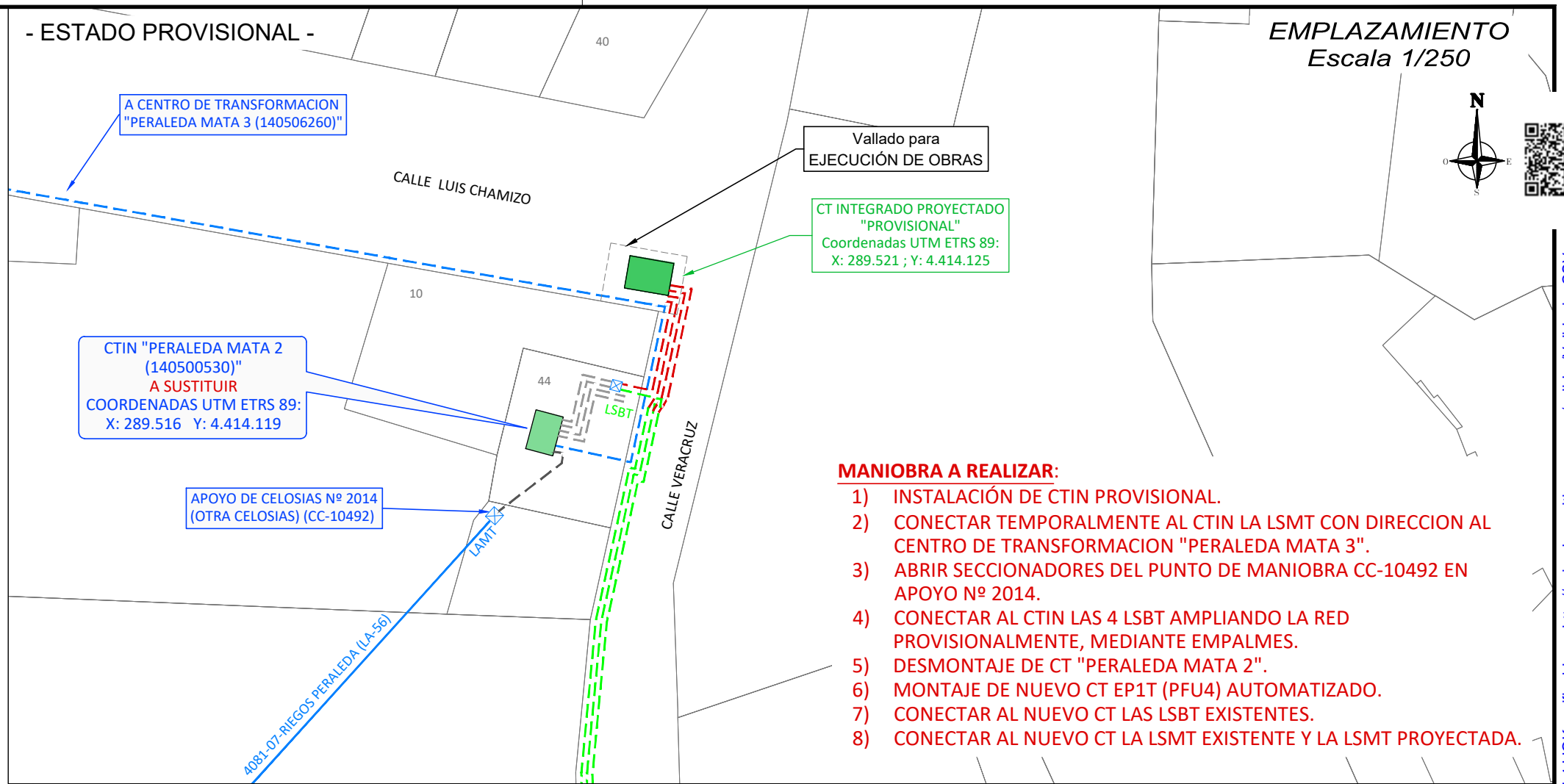
- ALZADO LATERAL -



VISTA INTERIOR
Escala 1/25

- PLANTA CTIN -

- ESTADO PROVISIONAL -

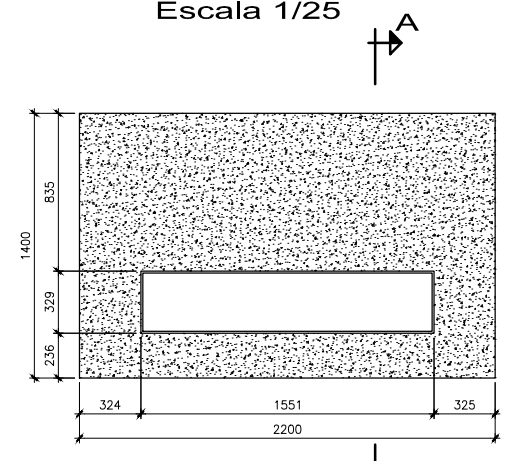


EMPLAZAMIENTO
Escala 1/250

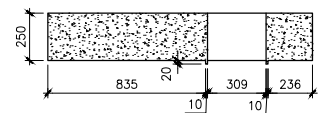
MANIOBRA A REALIZAR:

- 1) INSTALACIÓN DE CTIN PROVISIONAL.
- 2) CONECTAR TEMPORALMENTE AL CTIN LA LSMT CON DIRECCION AL CENTRO DE TRANSFORMACION "PERALEDA MATA 3".
- 3) ABRIR SECCIONADORES DEL PUNTO DE MANIOBRA CC-10492 EN APOYO Nº 2014.
- 4) CONECTAR AL CTIN LAS 4 LSBT AMPLIANDO LA RED PROVISIONALMENTE, MEDIANTE EMPALMES.
- 5) DESMONTAJE DE CT "PERALEDA MATA 2".
- 6) MONTAJE DE NUEVO CT EP1T (PFU4) AUTOMATIZADO.
- 7) CONECTAR AL NUEVO CT LAS LSBT EXISTENTES.
- 8) CONECTAR AL NUEVO CT LA LSMT EXISTENTE Y LA LSMT PROYECTADA.

DETALLE CIMENTACIÓN
Escala 1/25

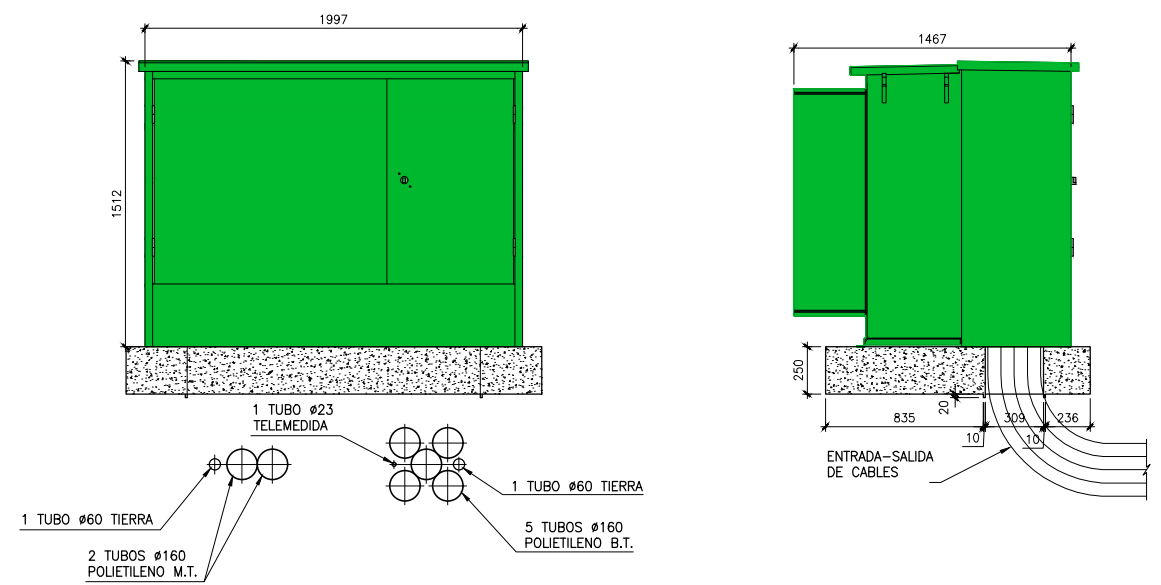


- PLANTA -



- SECCIÓN A-A' -

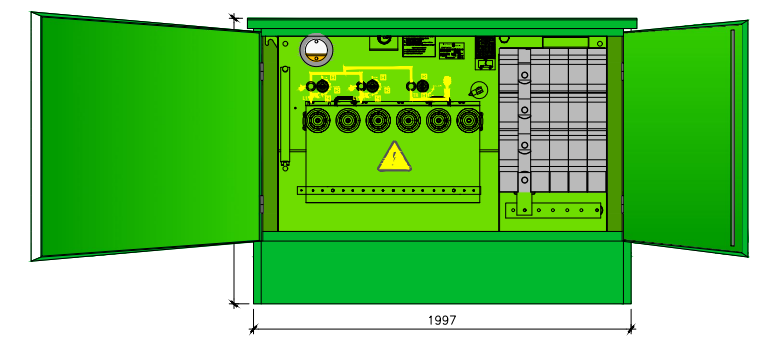
VISTA EXTERIOR
Escala 1/25



- ALZADO FRONTAL -

- ALZADO LATERAL -

MONTAJE
Escala 1/25



Superficie del CT: 2,93 m²
Pesp: 2.950 kg

COORDENADAS UTM:
X: 289.521
Y: 4.414.125

ORIGINAL DIN-A3

1	17/05/2023	AMR	ATR	ARM	I-DE	PROYECTO
0	31/01/2023	SGR	ATR	ERTR	I-DE	INFORME
EDICION	FECHA	DIBUJADO	PROYECTADO	COMPROBADO	VALIDADO	EDITADO PARA

i-DE
Grupo IBERDROLA

Nº EXPTE. IB.: 101163809
ESCALAS: INDICADAS
PLANO Nº: 03
HOJA: 1 de 1

SUSTITUCIÓN DEL CENTRO TRANSFORMACIÓN "PERALEDA MATA 2 (14050530)", SITUADO EN CALLE VERACRUZ Nº 44 - PERALEDA DE LA MATA - (CÁCERES)

- CTIN PROVISIONAL -

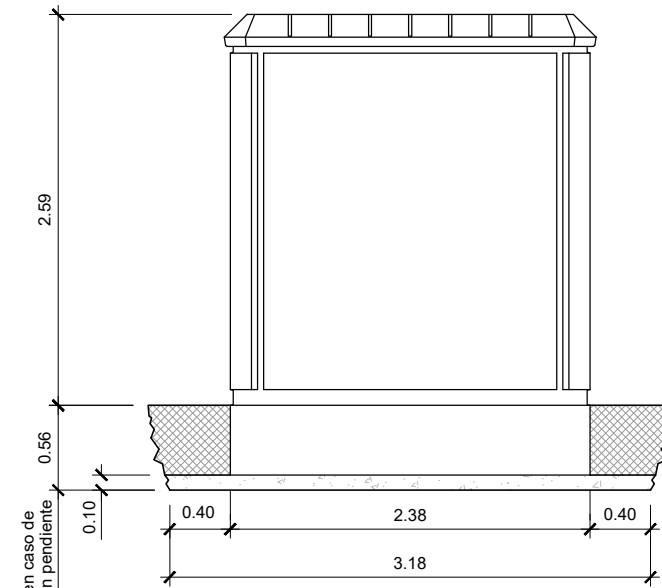
Grupo HEMAG
INGENIERIA SERVICIOS
TSG Group Company

Nº REF. HEMAG: 22/01500103
EL AUTOR DEL PROYECTO:

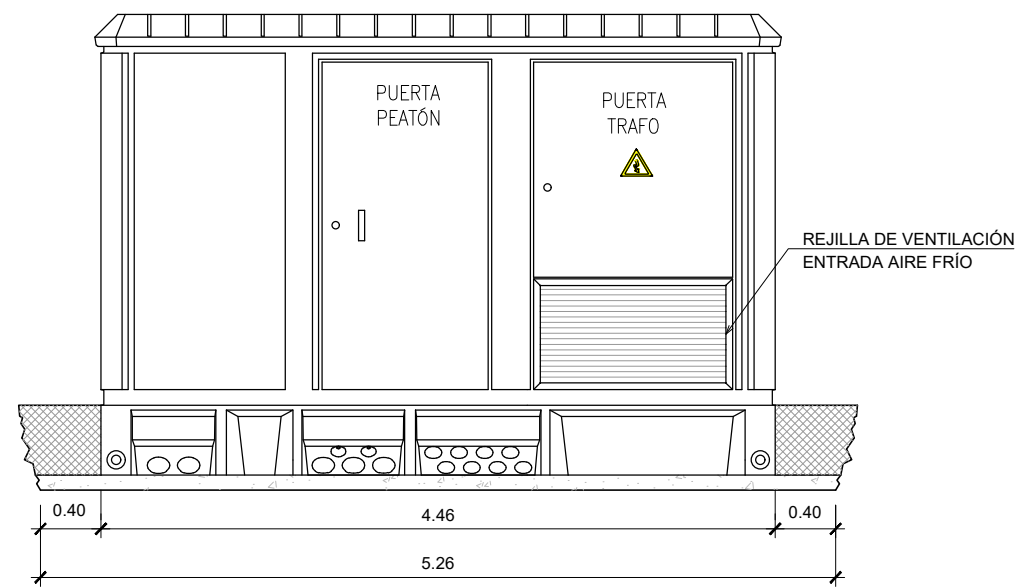
INGENIERO TÉCNICO INDUSTRIAL
ANGEL REY MACIAS
COLEGIADO Nº 988

VISADO
COCIT
CÁCERES
002112747069
CC00585/23

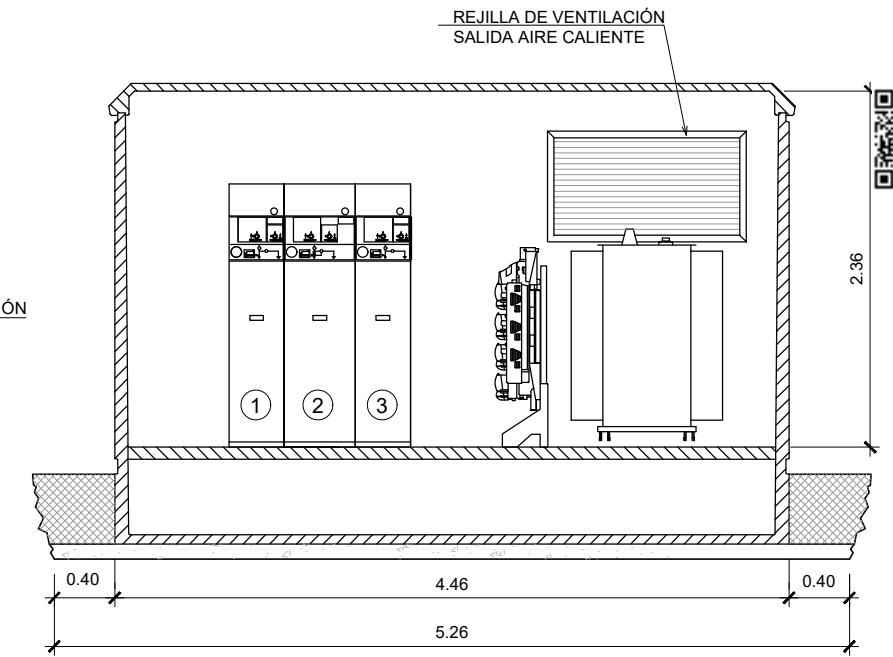
Documento visado con número: CC00585/23 y CSV nº V-1SOG7R36WWL4JJOK verificable en <http://revisado.cogitcaceres.org/validar/ValidacionCSV.aspx>



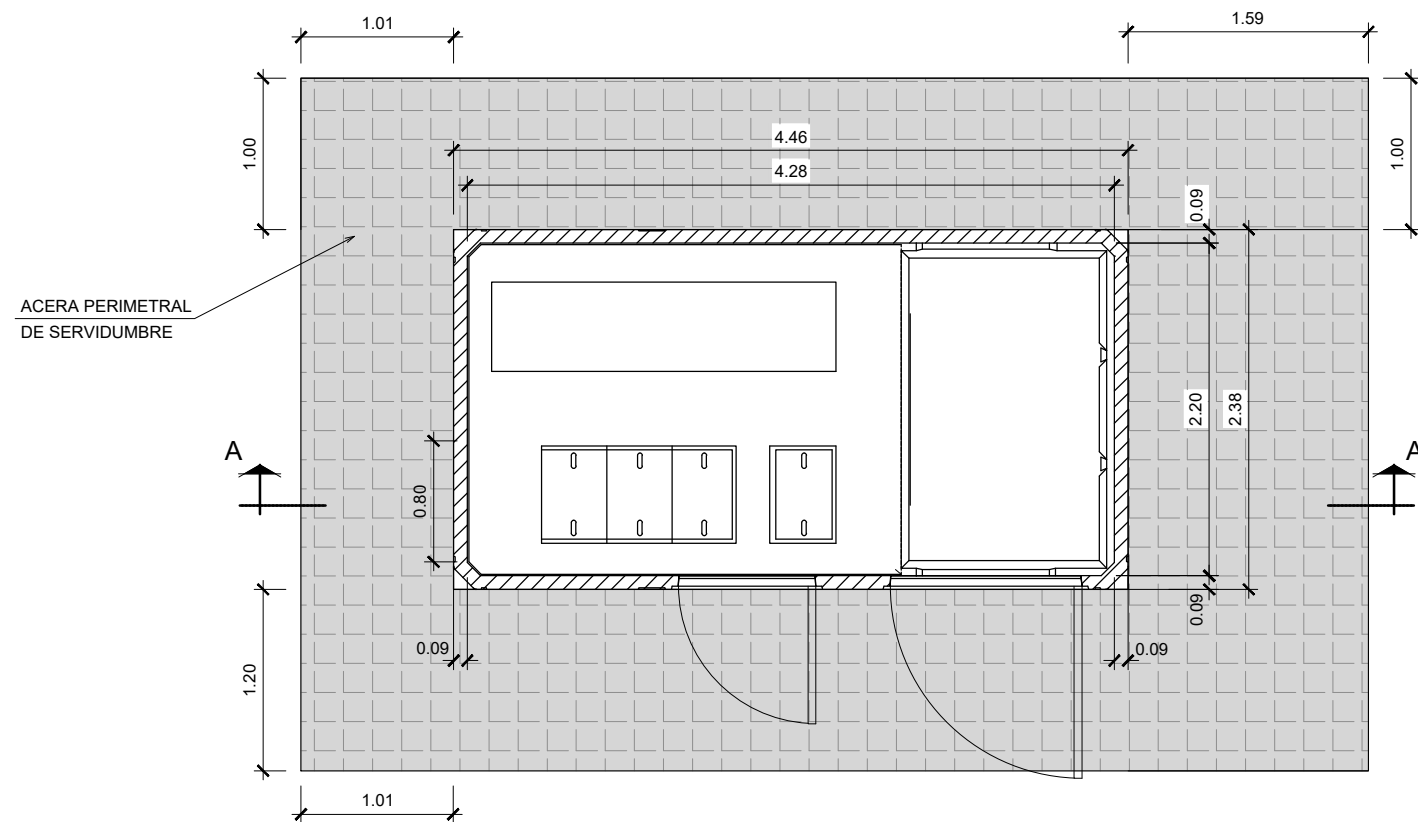
VISTA LATERAL



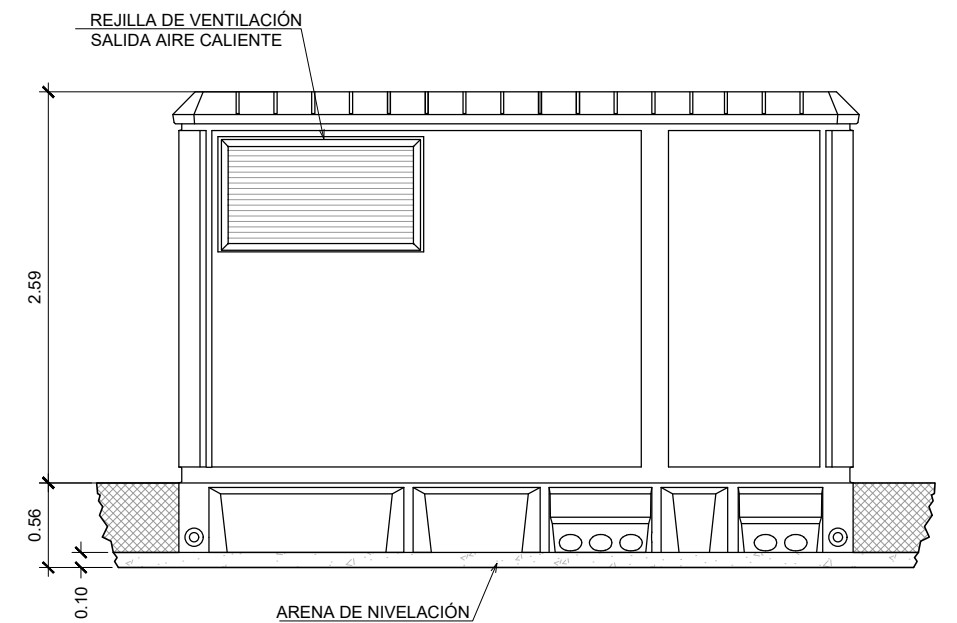
ALZADO



SECCIÓN A-A'



PLANTA



ALZADO POSTERIOR

DIMENSIONES MÍNIMAS DE LA EXCAVACIÓN
5,26 m. ancho x 3,18 m. fondo x 0,56 m. profundidad

ORIGINAL DIN-A3

EDICION	FECHA	DIBUJADO	PROYECTADO	COMPROBADO	VALIDADO	EDITADO PARA
1	17/05/2023	AMR	ATR	ARM	I-DE	PROYECTO
0	31/01/2023	SGR	ATR	ERTR	I-DE	INFORME

i-DE
Grupo IBERDROLA

Nº EXPTE. IB.: 101163809

ESCALAS: INDICADAS PLANO Nº: 04 HOJA: 1 de 4

SUSTITUCIÓN DEL CENTRO TRANSFORMACIÓN "PERALEDA MATA 2 (14050530)", SITUADO EN CALLE VERACRUZ Nº 44 - PERALEDA DE LA MATA - (CÁCERES)

CENTRO DE TRANSFORMACIÓN EP-1T

VISADO
COCIT

Grupo HEMAG
INGENIERIA SERVICIOS
TSG Group Company

Nº REF. HEMAG: 22/01500103
EL AUTOR DEL PROYECTO:

INGENIERO TÉCNICO INDUSTRIAL
ANGEL REY MACIAS
COLEGIADO Nº 988

CÁCERES

002112747069

CC00585/23

TIERRA DE PROTECCIÓN

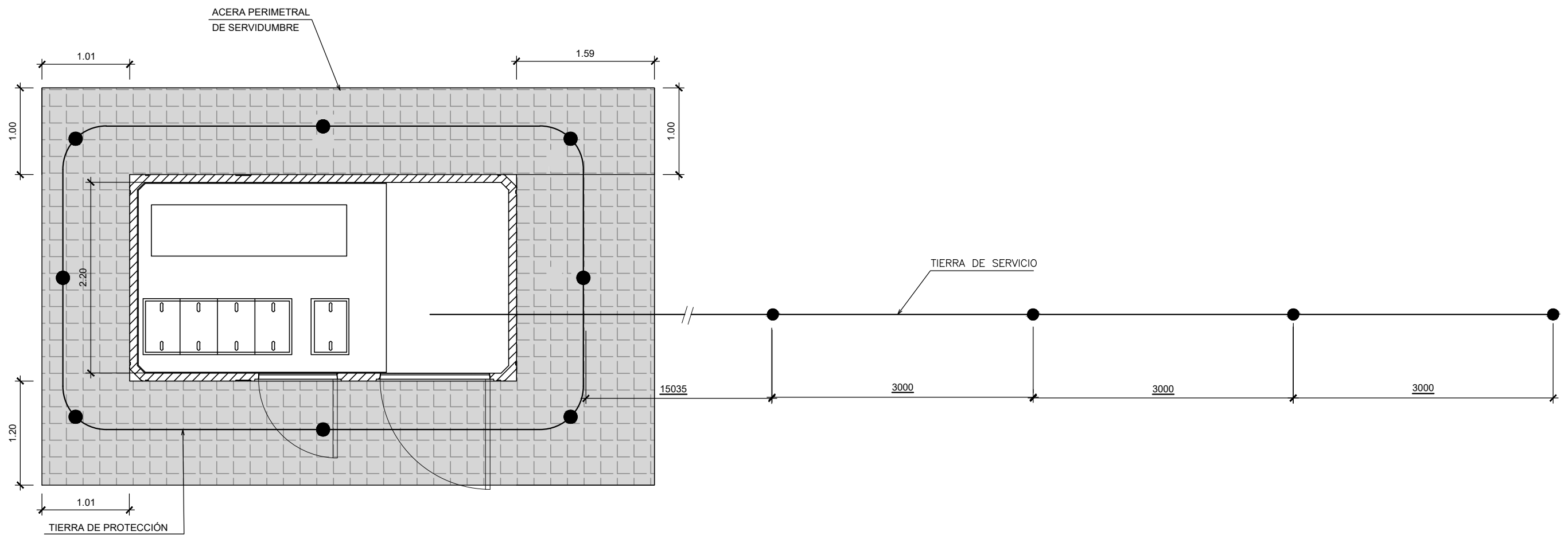
Profundidad electrodo: 0,5 m
 8 picas formando electrodo de bucle de 6,00 x 3,50 m
 Sección conductor: 50 mm²
 Diámetro picas: 14 mm
 Longitud picas: 2 m

NOTA: Distancia de separación entre la tierra de protección y la de servicio: 15,035 m

TIERRA DE SERVICIO

Profundidad electrodo: 0,5 m
 4 picas en hilera unidas por conductor horizontal
 Sección conductor: 50 mm²
 Diámetro picas: 14 mm
 Longitud picas: 2 m

NOTA: El conductor de conexión entre el neutro del transformador y el electrodo de la tierra de servicio será de cable aislado 0,6/1 kv de 50 mm² en Cu, bajo tubo de PVC con grado al impacto 7 (mínimo)



PLANTA

ORIGINAL DIN-A3

1	17/05/2023	AMR	ATR	ARM	I-DE	PROYECTO
0	31/01/2023	SGR	ATR	ERTR	I-DE	INFORME
EDICION	FECHA	DIBUJADO	PROYECTADO	COMPROBADO	VALIDADO	EDITADO PARA

i-DE
 Grupo IBERDROLA

Nº EXPTE. IB.: 101163809

ESCALAS: INDICADAS PLANO Nº: 04 HOJA: 2 de 4

SUSTITUCIÓN DEL CENTRO TRANSFORMACIÓN "PERALEDA MATA 2 (14050530)", SITUADO EN CALLE VERACRUZ Nº 44 - PERALEDA DE LA MATA - (CÁCERES)

RED DE TIERRAS DEL CT EP1-T

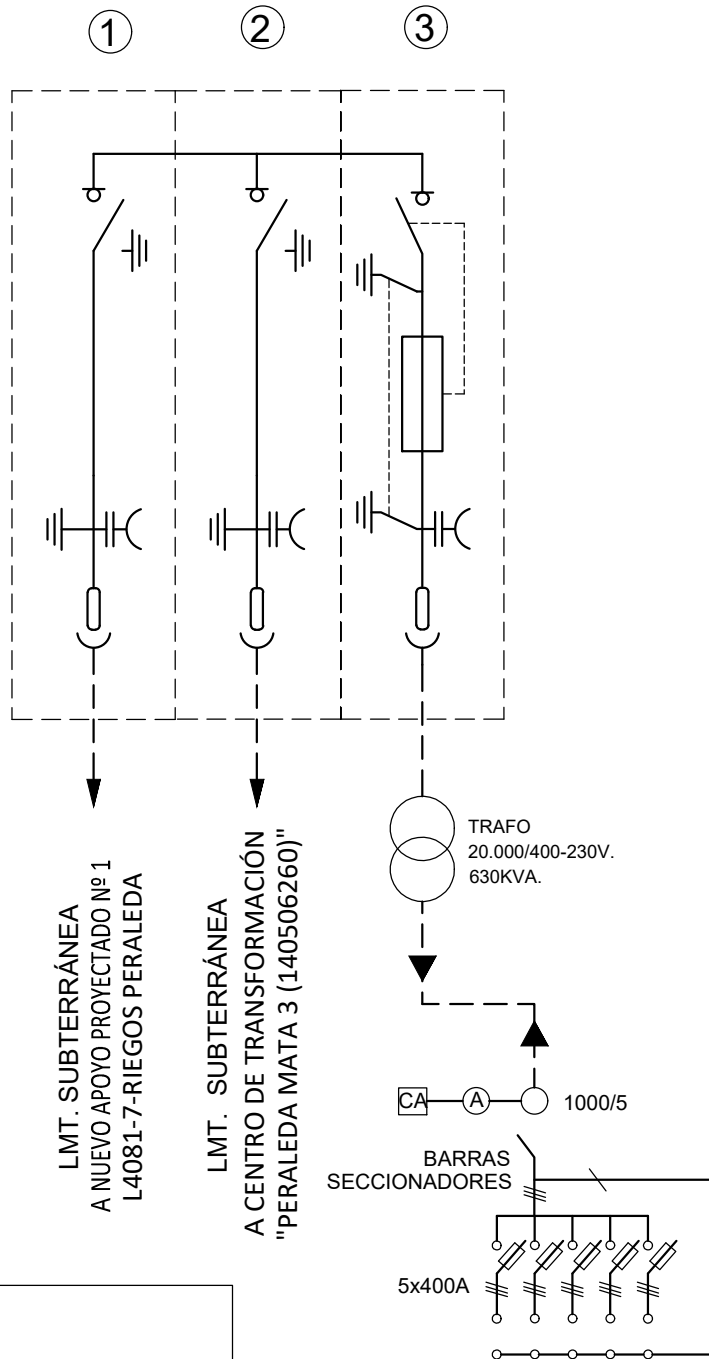
Grupo HEMAG
 INGENIERIA DE SERVICIOS
 TSB Group Company

Nº REF. HEMAG: 22/015/00103
 EL AUTOR DEL PROYECTO:

INGENIERO TÉCNICO INDUSTRIAL
 ANGEL REY MACIAS
 COLEGIADO Nº 988

VISADO
 COGIT
 CACERES
 002112747069
 CC00585/23

Documento visado con número: CC00585/23 y CSV nº V-1SOG7R36WWL4JJOK verificable en <http://levisado.cogitcaceres.org/validar/ValidacionCSV.aspx>



CELIDAS:
 1.- CELDA CON FUNCIÓN LÍNEA
 2.- CELDA CON FUNCIÓN LÍNEA
 3.- CELDA CON FUNCIÓN DE PROTECCIÓN TRANSFORMADOR

FUSIBLES DE PROTECCIÓN M.T.	
POTENCIA TRANSFORMADOR (KVA)	CALIBRE FUSIBLE (A)
630	20KV 63

EDICION	FECHA	DIBUJADO	PROYECTADO	COMPROBADO	VALIDADO	EDITADO PARA
1	17/05/2023	AMR	ATR	ARM	I-DE	PROYECTO
0	31/01/2023	SGR	ATR	ERTR	I-DE	INFORME

DIN-A4



Nº EXPTE. I-DE: 101163809
 ESCALAS: SIN ESCALA
 PLANO Nº: 04
 HOJA: 3 de 4

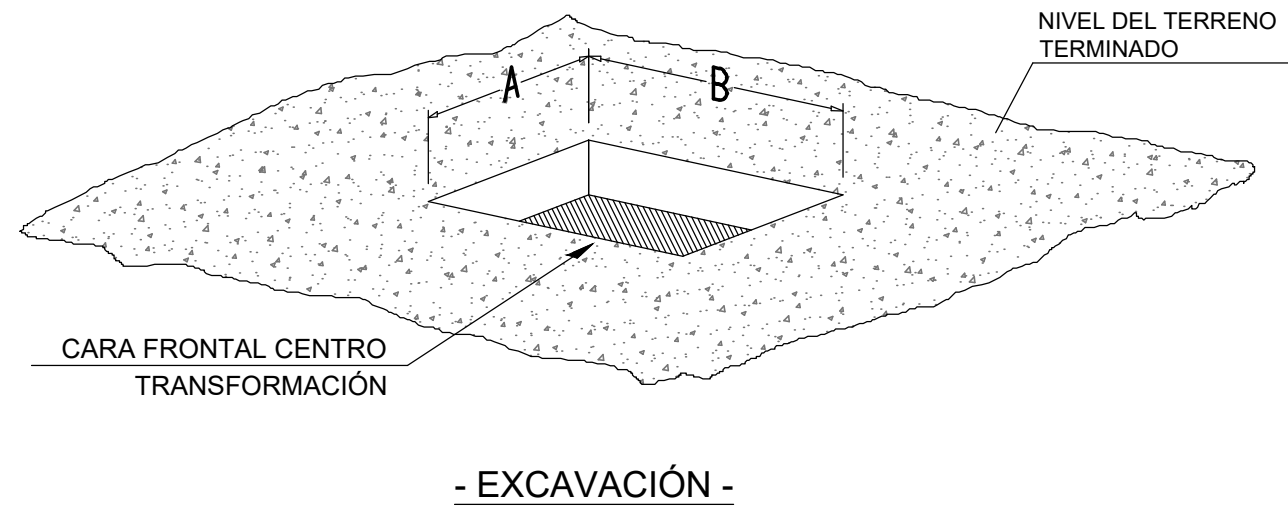
SUSTITUCIÓN DEL CENTRO TRANSFORMACIÓN "PERALEDA MATA 2 (14050530)", SITUADO EN CALLE VERACRUZ Nº 44 - PERALEDA DE LA MATA - (CÁCERES)

ESQUEMA UNIFILAR CT EP-1T



VISADO
 INGENIERIA
 EL AUTOR DEL PROYECTO: ANGEL REY MACIAS
 INGENIERO TÉCNICO INDUSTRIAL
 COLEGIADO Nº 988

Nº REF. HEMAG: 22/015/00405
 002112747069
 CACERES
 CC00585/23



DIMENSIONES MÍNIMAS DE EXCAVACIÓN

TIPO PREFABRICADO	DIMENSIONES (metros)	
	A	B
Prefabricado de 4.46 x 2.38m. con puerta frontal y división interior	2.48m.	4.46m.

SITUAR EL MÓDULO DE HORMIGÓN CENTRADO EN LA EXCAVACIÓN, DEJANDO 50 cm. POR EL FRENTE Y POR LA PARTE POSTERIOR, PARA PERMITIR LA EXTRACCIÓN DE LOS ÚTILES DE IZADO.

CONDICIONES QUE EL CLIENTE DEBERÁ CUMPLIR CON ANTERIORIDAD A LA INSTALACIÓN:

- Deberá existir un camino hasta la zona de ubicación del centro suficiente para el acceso de un camión-grúa de características: MMA= 47 T., TARA= 16 T., CARGA= 31 T.
- La zona de ubicación del centro poseerá un espacio libre que permita una distancia entre el eje longitudinal o transversal del foso y el eje longitudinal del vehículo pesado más alejado de 7 m. si se emplea camión-grúa y de 14 m. si se utiliza góndola más grúa, de forma que no existan obstáculos que impidan la descarga de los materiales y el montaje del centro.

NOTA:

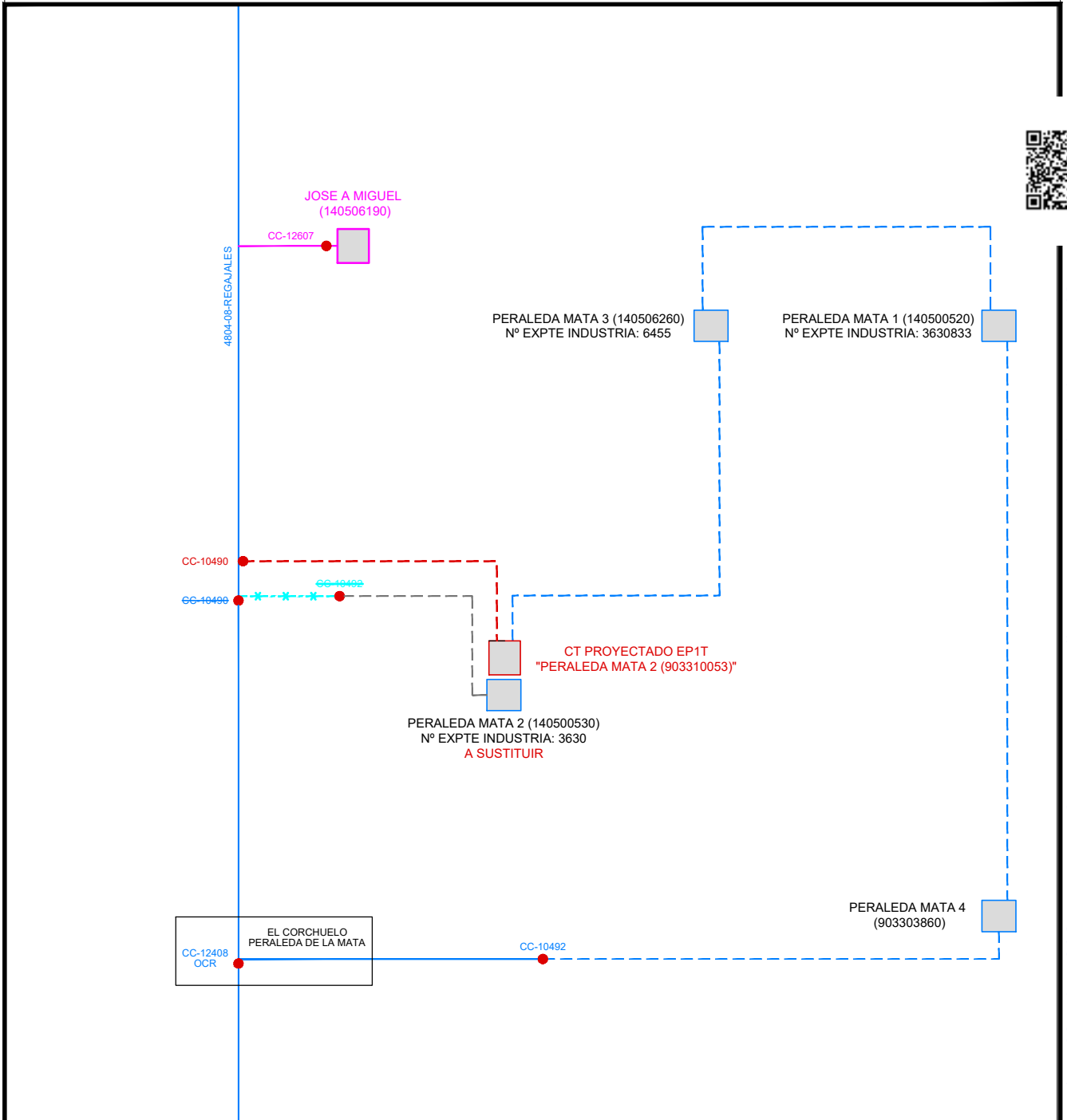
Será obligatorio realizar la excavación necesaria alrededor de la caseta del CT para ejecutar una acera de hormigón de 0,10m. de alto y 1,2m. de anchura con mallazo electrosoldado y conectado a la red de tierras de protección.

ORIGINAL DIN-A3

								SUSTITUCIÓN DEL CENTRO TRANSFORMACIÓN "PERALEDA MATA 2 (14050530)", SITUADO EN CALLE VERACRUZ Nº 44 - PERALEDA DE LA MATA - (CÁCERES)	
1	17/05/2023	AMR	ATR	ARM	I-DE	PROYECTO			
0	31/01/2023	SGR	ATR	ERTR	I-DE	INFORME	ESCALAS: INDICADAS	PLANO Nº: 04	EL AUTOR DEL PROYECTO:
EDICION	FECHA	DIBUJADO	PROYECTADO	COMPROBADO	VALIDADO	EDITADO PARA		HOJA: 4 de 4	INGENIERO TÉCNICO INDUSTRIAL: ANGEL REY MACIAS COLEGIADO Nº 988
							DETALLE EXCAVACIÓN CT EP-1T		

Documento visado con número: CC00585/23 y CSV nº V-1SOG7R36WWL4JJOK verificable en <http://levisado.cogitcaceres.org/validar/ValidacionCSV.aspx>

VISADO
COCIT
002112747069
CÁCERES
CC00585/23



- L E Y E N D A -

	LÍNEA SUBTERRÁNEA DE MEDIA TENSIÓN PROYECTADA		LÍNEA AÉREA DE MEDIA TENSIÓN EXISTENTE
	LÍNEA SUBTERRÁNEA DE MEDIA TENSIÓN EXISTENTE		LÍNEA AÉREA DE MEDIA TENSIÓN PARTICULAR EXISTENTE
	LÍNEA SUBTERRÁNEA DE MEDIA TENSIÓN EXISTENTE A DEJAR SIN SERVICIO		LÍNEA AÉREA DE MEDIA TENSIÓN EXISTENTE A DESMONTAR

0	17/05/23	AMR	ATR	ARM	I-DE	PROYECTO
EDICION	FECHA	DIBUJADO	PROYECTADO	COMPROBADO	VALIDADO	EDITADO PARA

Grupo IBERDROLA

Nº EXPTE. IB.: 101163809

ESCALAS: S/E

PLANO Nº: 5

HOJA: 1 de 1

**SUSTITUCION DEL CENTRO TRANSFORMACION
"PERALEDA MATA 2 (140500530)"
SITUADO EN CALLE VERACRUZ Nº 44
- PERALEDA DE LA MATA - (CACERES)**

- ESQUEMA UNIFILAR MEDIA TENSION -

Nº REF. HEMAG: 23/013/00405

EL AUTOR DEL PROYECTO:

INGENIERO TÉCNICO INDUSTRIAL:
ANGEL REY MACIAS
COLEGIADO Nº 988

CACERES
CC00585/23

Documento visado con número: CC00585/23 y CSV nº V-1SOG7R36WWL4JJOK verificable en <http://levisado.cogiticaceres.org/validar/ValidacionCSV.aspx>

002112747069

DIN-A4



3 PLIEGO DE CONDICIONES TÉCNICAS

Documento visado con número: CC00585/23 y CSV nº V-1SOG7R36WWL4JJOK verificable en <http://levisado.cogiticaceres.org/validar/ValidacionCSV.aspx>





ÍNDICE

3.1 PLIEGO DE CONDICIONES GENERALES Y TÉCNICAS PARA LINEAS DE A.T.

- 3.1.1 Objeto
- 3.1.2 Campo de aplicación.
- 3.1.3 Disposiciones Generales
 - 3.1.3.1 Condiciones facultativas legales
 - 3.1.3.2 Seguridad en el trabajo
 - 3.1.3.3 Seguridad pública
 - 3.1.3.4 Organización del trabajo
 - 3.1.3.5 Datos de la obra
 - 3.1.3.6 Replanteo de la obra
 - 3.1.3.7 Mejoras y variaciones del proyecto
 - 3.1.3.8 Recepción del material
 - 3.1.3.9 Facilidades para la inspección
 - 3.1.3.10 Ensayos
 - 3.1.3.11 Limpieza y seguridad en las obras
 - 3.1.3.12 Ejecución de las obras
 - 3.1.3.13 Subcontratación de las obras
 - 3.1.3.14 Plazo de ejecución
 - 3.1.3.15 Recepción provisional
 - 3.1.3.16 Periodo de garantía
 - 3.1.3.17 Recepción definitiva
 - 3.1.3.18 Disposición final
- 3.1.4 Condiciones Técnicas para la Obra Civil y Montaje de Línea Subterránea de Media Tensión
 - 3.1.4.1 Objeto y Campo de Aplicación
 - 3.1.4.2 Ejecución del trabajo
 - 3.1.4.3 Trazado subterráneo
- 3.1.5 Materiales
 - Reconocimiento y admisión de materiales
- 3.1.6 Recepción de la Obra
- 3.1.7 Certificados y Documentación
- 3.1.8 Conclusión





3.1 PLIEGO DE CONDICIONES GENERALES Y TÉCNICAS PARA LINEAS DE A.T.

3.1.1 Objeto

Este Pliego de Condiciones determina los requisitos a que se debe ajustar la ejecución de instalaciones para la distribución de energía eléctrica, cuyas características técnicas estarán especificadas en el correspondiente Proyecto.

3.1.2 Campo de aplicación.

Este Pliego de Condiciones de refiere a la construcción de redes aéreas y/o subterráneas de media tensión hasta 30 kv, así como a centros de transformación

3.1.3 Disposiciones Generales

El Contratista está obligado al cumplimiento de la Reglamentación del Trabajo correspondiente, la contratación del Seguro Obligatorio, Subsidio familiar y de vejez, Seguro de Enfermedad y todas aquellas reglamentaciones de carácter social vigentes o que en lo sucesivo se dicten. En particular, deberá cumplir lo dispuesto en la Norma UNE 24042 "Contratación de Obras. Condiciones Generales", siempre que no lo modifique el presente Pliego de Condiciones.

El Contratista deberá estar clasificado, según Orden del Ministerio de Hacienda, en el Grupo, Subgrupo y Categoría correspondientes al Proyecto y que se fijará en el Pliego de Condiciones Particulares, en caso de que proceda. Igualmente deberá ser Instalador, provisto del correspondiente documento de calificación empresarial.

3.1.3.1 Condiciones facultativas legales

Las obras del Proyecto, además de lo prescrito en el presente Pliego de Condiciones, se regirán por lo especificado en:

- Reglamento sobre Condiciones Técnicas y Garantías de Seguridad en Líneas Eléctricas de Alta Tensión y sus Instrucciones Técnicas Complementarias ITC-LAT 01 a 09, aprobado por Real Decreto 223/2008 de 15-02-08, y publicado en el B.O.E. del 19-03-08.
- Reglamento sobre Condiciones Técnicas y Garantías de Seguridad en Instalaciones Eléctricas de Alta Tensión y sus Instrucciones Técnicas Complementarias ITC-RAT 01 a 23, aprobado por Real Decreto 337/2014 de 09-05-14, y publicado en el B.O.E. del 09-06-14.
- Decreto 19/2004, de 20 de abril, por el que se regula el procedimiento para la instalación y puesta en funcionamiento de Establecimientos Industriales.
- Orden de 12 de diciembre de 2005 por la que se dictan normas para la tramitación de los expedientes de instalación y puesta en funcionamiento de establecimientos e instalaciones industriales.
- Ley 21/2013, de 9 de diciembre de Evaluación Ambiental
- Ley 16/2015, de 23 de abril, de Protección Ambiental de la Comunidad Autónoma de Extremadura.





- Ley 31/1995, de 8 de noviembre, de prevención de Riesgos Laborales.
- Ordenanza de Seguridad e Higiene en el Trabajo. Aprobada por Orden del Ministerio de Trabajo de 9.03.71.
- Real Decreto 1432/2008, de 29 de agosto, por el que se establecen medidas para la protección de la avifauna contra la colisión y la electrocución en líneas eléctricas de alta tensión
- Ley 24/2013 de 26 de Diciembre, del Sector Eléctrico (LSE)
- Ley 54/2003 de 12 de diciembre de Reforma del Marco Normativo de la Ley de Prevención de Riesgos Laborales.
- Real Decreto 171/2004, de 30 de enero, por la que se desarrolla el artículo 24 de la Ley 31/1995 de Prevención de Riesgos Laborales, en materia de coordinación de actividades empresariales.
- Real Decreto 39/1997, de 17 de enero, por el que se aprueba el Reglamento de los Servicios de Prevención. BOE núm. 27 de 31 enero.
- Real Decreto 604/2006, de 19 de mayo, por el que se modifican el Real Decreto 39/1997, de 17 de enero, por el que se aprueba el Reglamento de los Servicios de Prevención, y el Real Decreto 1627/1997, de 24 de octubre, por el que se establecen las disposiciones mínimas de seguridad y salud en las obras de construcción
- Real Decreto. 1627/97 sobre Disposiciones mínimas de Seguridad y Salud en obras de construcción.
- Real Decreto Legislativo 1/1995, por el que se aprueba el texto refundido de la Ley del Estatuto de los Trabajadores.
- Real Decreto 485/1997, 14 de abril, sobre disposiciones mínimas en materia de señalización de seguridad y salud en el trabajo
- Real Decreto 486/1997, de 14 de abril, por el que se establecen las disposiciones mínimas de seguridad y salud en los lugares de trabajo.
- Real Decreto 487/1997, de 14 de abril, sobre disposiciones mínimas de seguridad y salud relativas a la manipulación manual de cargas que entrañe riesgos, en particular dorsolumbares, para los trabajadores.
- Real Decreto 2177/2004, de 12 de noviembre, por el que se modifica el Real Decreto 1215/1997, de 18 de julio, por el que se establecen las disposiciones mínimas de seguridad y salud para la utilización por los trabajadores de los equipos de trabajo, en materia de trabajos temporales en altura
- Real Decreto 773/1997, de 30 de mayo, sobre disposiciones mínimas de seguridad y salud relativas a la utilización por los trabajadores de equipos de protección individual.
- Real Decreto 1407/92, de 20 de noviembre, que regula las condiciones para la comercialización y libre circulación intracomunitaria de los equipos de protección individual.
- Real Decreto 374/2001, de 6 de abril, sobre la protección de la salud y seguridad de los trabajadores contra los riesgos relacionados con los agentes químicos durante el trabajo.
- Real Decreto 1124/2000, de 16 de julio, por el que se modifica el Real Decreto 665/1997, de 12 de mayo, sobre la protección de los trabajadores contra los riesgos relacionados con la exposición a agentes cancerígenos durante el trabajo. BOE núm. 145 de 17 de julio de 2000.



- Real Decreto 842/2002, de 2 de agosto, por el que se aprueba el Reglamento electrotécnico para baja tensión.
- Real Decreto 614/2001, de 8 de junio, sobre disposiciones mínimas para la protección de la salud y seguridad de los trabajadores frente al riesgo eléctrico.
- Real Decreto 1955/2000 por el que se regulan las actividades de transporte, distribución, comercialización, suministro y procedimientos de autorización de instalaciones de energía eléctrica (B.O.E. 27-12-00).
- Real Decreto 7/88 sobre exigencias de seguridad de material eléctrico destinado a ser utilizado en determinados límites de tensión.
- Ley 34/2007, de 15 de noviembre, de calidad del aire y protección de la atmósfera.
- Real Decreto 769/1999, de 7 de mayo de 1999, dicta las disposiciones de aplicación de la Directiva del Parlamento Europeo y del Consejo, 97/23/CE , relativa a los equipos de presión y modifica el Real Decreto 1244/1979, que aprobó el Reglamento de aparatos a presión. BOE núm. 129 de 31 de mayo de 1999
- Real Decreto 1644/2008, de 10 de octubre, por el que se establecen las normas para la comercialización y puesta en servicio de las máquinas
- Real Decreto 2291/1985, de 8 noviembre, que aprueba el Reglamento de Aparatos de Elevación y Manutención. BOE núm. 296 de 11 de diciembre 1985 modificado por Real Decreto 1314/1997, de 1 de agosto
- Real Decreto 286/2006 (10-03-2006) Protección de la seguridad y la salud de los trabajadores expuestos a ruido.
- Real Decreto 159/1995, de 3 de febrero, por el que se modifica el Real Decreto 1407/1992, de 20 de noviembre, por el que se regula las condiciones para la comercialización y libre circulación intracomunitaria de los equipos de protección individual. B.O.E. de 8 de marzo
- Ley 28/2005, de 26 de diciembre, de medidas sanitarias frente al tabaquismo y reguladora de la venta, el suministro, el consumo y la publicidad de los productos del tabaco
- Real Decreto 1311/2005, de 4 de noviembre, sobre la protección de la salud y la seguridad de los trabajadores frente a los riesgos derivados o que puedan derivarse de la exposición a vibraciones mecánicas
- Real Decreto 948/2005, de 29 de julio, por el que se modifica el Real Decreto 1254/1999, de 16 de julio, por el que se aprueban medidas de control de los riesgos inherentes a los accidentes graves en los que intervengan sustancias peligrosas
- Real Decreto 488/1997, de 14 de abril, sobre disposiciones mínimas de seguridad y Salud relativas al trabajo con equipos que incluye pantallas de visualización.
- Ley 7/2022, de 8 de abril, de residuos y suelos contaminados para una economía circular.

Normativa Compañía

- Prescripciones de Seguridad para trabajos mecánicos y diversos de AMYS
- Prescripciones de Seguridad para trabajos y maniobras en instalaciones eléctricas AMYS
- Normas y Manuales Técnicos de compañía que puedan afectar a las actividades desarrolladas por el contratista.





3.1.3.2 Seguridad en el trabajo

El Contratista está obligado a cumplir las condiciones indicadas del punto 3.1. de este Pliego de Condiciones y cuantas en esta materia fueran de aplicación.

Asimismo, deberá proveer cuanto fuese preciso para el mantenimiento de las máquinas, herramientas, materiales y útiles de trabajo en debidas condiciones de seguridad.

Mientras los operarios trabajen en circuitos o equipos en tensión o en su proximidad, usarán ropa sin accesorios metálicos y evitarán el uso innecesario de objetos de metal. Se llevarán las herramientas o equipos en bolsas y se utilizará calzado aislante o al menos sin herrajes ni clavos en suelas.

El personal de la Contrata viene obligado a usar todos los dispositivos y medios de protección personal, herramientas y prendas de seguridad exigidos para eliminar o reducir los riesgos: casco, gafas, banqueta aislante, etc., pudiendo el Director de Obra suspender los trabajos, si estima que el personal de la Contrata está expuesto a peligros que son corregibles.

El Director de Obra podrá exigir del Contratista, ordenándolo por escrito, el cese en la obra de cualquier empleado u obrero que, por imprudencia temeraria, fuera capaz de producir accidentes que hicieran peligrar la integridad física del propio trabajador o de sus compañeros.

El Director de Obra podrá exigir del Contratista en cualquier momento, que presente los documentos acreditativos de haber formalizado los regímenes de Seguridad Social de todo tipo (afiliación, accidente, enfermedad, etc.) en la forma legalmente establecida.

3.1.3.3 Seguridad pública

El Contratista deberá tomar todas las precauciones máximas en todas las operaciones y usos de equipos para proteger a las personas, animales y cosas de los peligros procedentes del trabajo, siendo de su cuenta las responsabilidades que por tales accidentes se ocasionen.

El Contratista mantendrá póliza de Seguros que proteja suficientemente a él y a sus empleados frente a daños, responsabilidad civil, etc., que en uno y otro pudieran incurrir para el Contratista o para terceros, como consecuencia de la ejecución de los trabajos

3.1.3.4 Organización del trabajo

El contratista ordenará los trabajos en la forma más eficaz para la perfecta ejecución de los mismos y las obras se realizarán siempre siguiendo las indicaciones del Director de la Obra, al amparo de las condiciones siguientes:

3.1.3.5 Datos de la obra

Se entregará al Contratista una copia de los planos y pliegos de condiciones del Proyecto, así como cuantos planos o datos necesite para la completa ejecución de la Obra.

Por otra parte, en un plazo máximo de quince días, después de la terminación de los trabajos, el Contratista deberá actualizar los diversos planos y documentos existentes de acuerdo con las características de la obra terminada. Entregando dos expedientes completos al Director de Obra.





No se harán por el Contratista alteraciones, correcciones, omisiones, adiciones o variaciones sustanciales en los datos fijados en el Proyecto, salvo aprobación previa por escrito del Director de Obra.

3.1.3.6 Replanteo de la obra

El Director de Obra deberá hacer el replanteo de las mismas, entregando al Contratista, que correrá con los gastos del mismo, las referencias y datos necesarios para fijar completamente la ubicación de las obras. Se levantará por duplicado Acta de los datos entregados.

3.1.3.7 Mejoras y variaciones del proyecto

No se considerarán como mejoras ni variaciones del Proyecto más que aquellas que hayan sido ordenadas expresamente por escrito por el Director de Obra.

Las obras accesorias o delicadas, no incluidas en los precios de adjudicación, podrán ejecutarse con personal independiente del Contratista.

3.1.3.8 Recepción del material

El Director de Obra de acuerdo con el Contratista dará a su debido tiempo su aprobación sobre el material suministrado y confirmará que permite una instalación correcta. La vigilancia y conservación del material suministrado será por cuenta del Contratista.

3.1.3.9 Facilidades para la inspección

El Contratista proporcionará al Director de Obra o Delegados y colaboradores, toda clase de facilidades para los replanteos reconocimientos, mediciones y pruebas de los materiales, así como de la mano de obra necesaria para los trabajos que tengan por objeto comprobar el cumplimiento de las condiciones establecidas, permitiendo el acceso a todas las partes de la obra e incluso a los talleres o fabricas donde se produzcan los materiales o se realicen trabajos para las obras.

3.1.3.10 Ensayos

Los ensayos, análisis y pruebas que deban realizarse para comprobar si los materiales reúnen las condiciones exigibles, se verificarán por la Dirección Técnica, o bien, si ésta lo estima oportuno, por el correspondiente Laboratorio Oficial.

Todos los gastos de pruebas y análisis serán de cuenta del Contratista.

3.1.3.11 Limpieza y seguridad en las obras

Es obligación del Contratista mantener limpias las obras y sus inmediaciones de escombros y materiales, y hacer desaparecer las instalaciones provisionales que no sean precisas, así como adoptar las medidas y ejecutar los trabajos necesarios para que las obras ofrezcan un buen aspecto a juicio de la Dirección técnica.





Se tomarán las medidas oportunas de tal modo que durante la ejecución de las obras se ofrezca seguridad absoluta, en evitación de accidentes que puedan ocurrir por deficiencia en esta clase de precauciones; durante la noche estarán los puntos de trabajo perfectamente alumbrados y cercados los que por su índole fueran peligrosos.

3.1.3.12 Ejecución de las obras

Las obras se ejecutarán conforme al Proyecto y a las condiciones contenidas en este Pliego de Condiciones y en el Pliego Particular si lo hubiera y de acuerdo con las especificaciones señaladas en el de Condiciones Técnicas.

El Contratista, salvo aprobación por escrito del Director de Obra, no podrá hacer ninguna alteración o modificación de la obra en relación con el Proyecto como en las Condiciones Técnicas especificadas, sin perjuicio de lo que en cada momento pueda ordenarse por el Director de Obra a tenor de lo dispuesto anteriormente.

El Contratista no podrá utilizar en los trabajos personal que no sea de su exclusiva cuenta y cargo.

Igualmente, será de su exclusiva cuenta y cargo aquel personal ajeno al propiamente manual y que sea necesario para el control administrativo del mismo.

El Contratista deberá tener al frente de los trabajos un técnico suficientemente especializado a juicio del Director de Obra.

3.1.3.13 Subcontratación de las obras

Salvo que el contrato disponga lo contrario o que de su naturaleza y condiciones se deduzca que la Obra ha de ser ejecutada directamente por el adjudicatario, podrá éste concertar con terceros la realización de determinadas unidades de obra.

En cualquier caso, el Contratista no quedará vinculado en absoluto ni reconocerá ninguna obligación contractual entre él y el subcontratista y cualquier subcontratación de obras no eximirá al Contratista de ninguna de sus obligaciones respecto al Contratante

3.1.3.14 Plazo de ejecución

Los plazos de ejecución, total y parciales, indicados en el contrato, se empezarán a contar a partir de la fecha de replanteo.

El Contratista estará obligado a cumplir con los plazos que se señalen en el contrato para la ejecución de las obras y que serán improrrogables.

No obstante, lo anteriormente indicado, los plazos podrán ser objeto de modificaciones cuando así resulte por cambios determinados por el Director de Obra debidos a exigencias de la realización de las obras y siempre que tales cambios influyan realmente en los plazos señalados en el contrato.

Si por cualquier causa, ajena por completo al Contratista, no fuera posible empezar los trabajos en la fecha prevista o tuvieran que ser suspendidos una vez empezados, se concederá por el Director de Obra, la prórroga estrictamente necesaria.





3.1.3.15 Recepción provisional

Se hará a los quince días siguientes a la petición del Contratista, requiriendo la presencia del Director de Obra y del representante del Contratista, levantándose la correspondiente Acta de conformidad, si este es el caso, comenzando a contar el plazo de garantía. Si no se hallase la obra en estado de ser recibida, se hará constar en el Acta, fijando al Contratista un plazo de ejecución para remediar los defectos observados, al final del cual se hará un nuevo reconocimiento. Si el Contratista no cumpliera estas prescripciones podrá declararse rescindido el contrato con pérdida de la fianza.

3.1.3.16 Periodo de garantía

Será el señalado en el contrato. Hasta que tenga lugar la recepción definitiva, el Contratista es responsable de la conservación de la Obra.

3.1.3.17 Recepción definitiva

Al terminar el plazo de garantía o, en su defecto, a los seis meses de la recepción provisional, se procederá a la recepción definitiva de las obras, con la concurrencia del Director de Obra y el representante del contratista, levantándose el Acta correspondiente por duplicado.

3.1.3.18 Disposición final

La concurrencia a cualquier Subasta, Concurso o Concurso-Subasta cuyo proyecto incluya el presente Pliego de condiciones generales, supone la plena aceptación de todas y cada una de sus cláusulas.

3.1.4 Condiciones Técnicas para la Obra Civil y Montaje de Línea Subterránea de Media Tensión

3.1.4.1 Objeto y Campo de Aplicación

Este Pliego de Condiciones determina las condiciones mínimas aceptables para la ejecución de las obras de montaje de líneas aéreas de 3ª categoría, especificadas en el correspondiente proyecto.

Estas obras se refieren al suministro e instalación de los materiales necesarios en la construcción de las líneas subterráneas y aéreas de media tensión hasta 30 Kv.

Los Pliegos de Condiciones particulares podrán modificar las presentes prescripciones.



3.1.4.2 Ejecución del trabajo

3.1.4.3 Trazado subterráneo

3.1.4.3.1 Trazado de zanjas

Las canalizaciones, salvo casos de fuerza mayor, se ejecutarán en terrenos de dominio público, bajos las aceras o calzadas, evitando ángulos pronunciados. El trazado será lo más rectilíneo posible, paralelo en toda su longitud a bordillos o fachadas de los edificios principales.

Antes de comenzar los trabajos, se marcarán en el pavimento las zonas donde se abrirán las zanjas, marcando tanto su anchura como su longitud y las zonas donde se dejen llaves para la contención del terreno. Si ha habido posibilidad de conocer las acometidas de otros servicios a las fincas construidas, se indicarán sus situaciones con el fin de tomar las precauciones debidas.

Antes de proceder a la apertura de zanjas se abrirán calas de reconocimiento para confirmar o rectificar el trazado previsto.

Se estudiará la señalización de acuerdo con las normas municipales y se determinarán las protecciones precisas tanto de la zanja como de los pasos que sean necesarios para los accesos a los portales, comercios, garajes, etc., así como las chapas de hierro que hayan de colocarse sobre la zanja para el paso de vehículos.

Al marcar el trazado de las zanjas se tendrá en cuenta el radio mínimo que hay que dejar en la curva con arreglo a la sección del conductor o conductores que se vayan a canalizar.

3.1.4.3.2 Apertura de Zanjas

Las zanjas se harán verticales hasta la profundidad escogida, colocándose en los casos en que la naturaleza del terreno lo haga preciso.

Se procurará dejar un paso de 50 cm entre la zanja y las tierras extraídas, con el fin de facilitar la circulación del personal de la obra y evitar la caída de tierras en la zanja.

Se deben tomar todas las precauciones precisas para no tapar con tierras registros de gas, teléfono, bocas de riego, alcantarillas, etc.

Durante la ejecución de los trabajos en la vía pública se dejarán pasos suficientes para vehículos y peatones, así como los accesos a los edificios, comercios y garajes. Si es necesario interrumpir la circulación se precisará una autorización especial.

3.1.4.3.3 Apertura de Zanjas

Los cruces de vías públicas o privadas se realizarán con tubos ajustándose a las siguientes condiciones:

- Se colocará en posición horizontal y recta y estarán hormigonados en toda su longitud.
- Deberá preverse para futuras ampliaciones uno o varios tubos de reserva dependiendo el número de la zona y situación del cruce (en cada caso se fijará el número de tubos de reserva).
- Los extremos de los tubos en los cruces llegarán hasta los bordillos de las aceras, debiendo construirse en los extremos un tabique para su fijación.
- En las salidas, el cable se situará en la parte superior del tubo, cerrando los orificios con yeso.
- Los cruces de vías férreas, cursos de agua, etc., deberán proyectarse con todo detalle.



- **Zanja**

Cuando en una zanja coincidan cables de distintas tensiones se situarán en bandas horizontales a distinto nivel de forma que cada banda se agrupen cables de igual tensión.

Cable directamente enterrado

En el lecho de la zanja debe ser liso y estar libre de aristas vivas, cantos, piedras, etc., en el que se colocará una capa de arena de 10 cm de espesor sobre la que se colocará el cable. Por encima del cable irá otra capa de arena de 10 cm de espesor y sobre ésta se instalará una protección mecánica en todo el trazado del cable, esta protección será un tubo de plástico cuando exista 1 línea, de lo contrario será un tubo y una placa cubrecables. A continuación, se tenderá una capa de tierra procedente de la excavación y con tierras de préstamo de, arena, todo-uno o zahorras, de 0,25 m de espesor, apisonada por medios manuales. Se cuidará que esta capa de tierra esté exenta de piedras o cascotes. Sobre esta capa de tierra, y a una distancia mínima del suelo de 0,10 m y 0,30 m de la parte superior del cable se colocará una cinta de señalización como advertencia de la presencia de cables eléctricos.

La arena que se utilice para la protección de cables será limpia, suelta y áspera, exenta de sustancias orgánicas, arcilla o partículas terrosas. Cuando se emplee la arena procedente de la misma zanja, además de necesitar la aprobación del Director de Obra, será necesario su cribado.

Cable entubado

Estarán constituidos por tubos plásticos, dispuestos sobre lecho de arena y debidamente enterrados en zanja. En cada uno de los tubos se instalará un solo circuito.

La zanja tendrá una anchura mínima de 0,35 m para la colocación de dos tubos de 160 mm² aumentando la anchura en función del número de tubos a instalar. En las líneas de 20 kV con cables de 400 mm² de sección y las líneas de 30 kV (150, 240 y 400 mm² de sección) se colocarán tubos de 200 mm², y se instalarán las tres fases por un solo tubo.

En el fondo de la zanja y en toda la extensión se colocará una solera de limpieza de unos 0,05 m aproximadamente de espesor de arena, sobre la que se depositarán los tubos dispuestos por planos. A continuación, se colocará otra capa de arena con un espesor de 0.10 m por encima de los tubos y envolviéndolos completamente. La canalización deberá tener una señalización colocada de la misma forma que la indicada en el apartado anterior, para advertir de la presencia de cables de alta tensión.

Y, por último, se hace el relleno de la zanja reponiendo el pavimento, a ser posible, dejándolo con el mismo tipo y calidad que existía antes.

3.1.4.3.4 Transporte de bobinas de cables

La carga y descarga, sobre camiones o remolques apropiados, se hará siempre mediante una barra adecuada que pase por el orificio central de la bobina.

Bajo ningún concepto se podrá retener la bobina con cuerdas, cables o cadenas que abracen la bobina y se apoyen sobre la capa exterior del cable enrollado; asimismo no se podrá dejar caer la bobina al suelo desde el camión o remolque.

Cuando se desplace la bobina por tierra rodándola, habrá que fijarse en el sentido de rotación, generalmente indicado con una flecha, con el fin de evitar que se afloje el cable enrollado en la misma.

Antes de empezar el tendido del cable se estudiará el lugar más adecuado para colocar la bobina con objeto de facilitar el tendido. En el caso de suelo con pendiente es preferible realizar el tendido en sentido descendente.

Para el tendido de la bobina estará siempre elevada y sujeta por barra y gatos adecuados al peso de la misma y dispositivos de frenado.





3.1.4.3.5 Protección mecánica

Las líneas eléctricas subterráneas deben estar protegidas contra posibles averías producidas por hundimiento de tierras, por contacto con cuerpos duros y por choque de herramientas metálicas. Para ello se colocará una capa protectora de rasilla o ladrillo.

Los ladrillos o rasillas serán cerámicos y duros.

3.1.4.3.6 Señalización

Todo cable o conjunto de cables debe estar señalado por una cinta de atención de acuerdo con la Recomendación UNESA 0205 colocada por encima del ladrillo. Cuando los cables o conjuntos de cables de categorías de tensión diferentes estén superpuestos, debe colocarse dicha cinta encima de cada uno de ellos.

3.1.4.3.7 Identificación

Los cables deberán llevar marcas que se indiquen el nombre del fabricante, el año de fabricación y sus características.

3.1.4.3.8 Puesta a tierra

Cuando las tomas de tierra de pararrayos de edificios importantes se encuentren bajo la acera, próximas a cables eléctricos en que las envueltas no están conectadas en el interior de los edificios con la bajada del pararrayos conviene tomar alguna de las precauciones siguientes:

- Interconexión entre la bajada del pararrayos y las envueltas metálicas de los cables.
- Distancia mínima de 0,50 m entre el conductor de toma de tierra del pararrayos y los cables o bien interposición entre ellos de elementos aislantes.

3.1.4.3.9 Montajes diversos

La instalación de herrajes, cajas terminales y de empalme, etc., deben realizarse siguiendo las instrucciones y normas del fabricante, así como las normas de I-DE Redes eléctricas inteligentes S.A.U.

3.1.5 Materiales

Los materiales empleados en la instalación serán entregados por el Contratista siempre que no se especifique lo contrario en el Pliego de Condiciones particulares

3.1.6 Reconocimiento y admisión de materiales

No se podrán emplear materiales que no hayan sido aceptados previamente por el Director de Obra.





3.1.7 Recepción de la Obra

Durante la obra o una vez finalizada la misma, el Director de Obra podrá verificar que los trabajos realizados están de acuerdo con las especificaciones de este Pliego de Condiciones. Esta verificación se realizará por cuenta del Contratista.

Una vez finalizadas las instalaciones, el Contratista deberá solicitar la oportuna recepción global de la obra.

En la recepción de la instalación se incluirá la medición de la conductividad de las tomas de tierra y las pruebas de aislamiento pertinentes.

El Director de Obra contestará por escrito al Contratista, comunicando su conformidad a la instalación o condicionando su recepción a la modificación de los detalles que estime susceptibles de mejora.

3.1.8 Certificados y Documentación

Se aportará, para la tramitación de este proyecto ante los organismos públicos, la documentación siguiente:

- Autorización administrativa.
- Proyecto, suscrito por técnico competente.
- Certificado de tensiones de paso y contacto, por parte de empresa homologada.
- Certificado de Dirección de obra.
- Contrato de mantenimiento.
- Escrito de conformidad por parte de la compañía suministradora.

3.1.9 Conclusión

Todo Proyecto que incluya el presente Pliego de Condiciones, presupone la plena aceptación de todas y cada una de sus cláusulas.

Cáceres, Mayo de 2023

EL AUTOR DEL PROYECTO





4 ESTUDIO BÁSICO DE SEGURIDAD Y SALUD





ESTUDIO BÁSICO DE SEGURIDAD Y SALUD EN LAS OBRAS DE CONSTRUCCIÓN Y MANTENIMIENTO DE:

- LÍNEAS ELÉCTRICAS AÉREAS
- LÍNEAS ELÉCTRICAS SUBTERRÁNEAS
- CENTROS DE TRANSFORMACIÓN





ÍNDICE

- 4.1 OBJETO
- 4.2 CAMPO DE APLICACIÓN
- 4.3 MEMORIA DESCRIPTIVA
- 4.4 IDENTIFICACIÓN DE RIESGOS
- 4.5 MEDIDAS DE PREVENCIÓN NECESARIAS PARA EVITAR RIESGOS
- 4.6 PROTECCIONES
- 4.7 CARACTERÍSTICAS GENERALES DE LA OBRA
- 4.8 MEDIDAS DE SEGURIDAD ESPECÍFICAS PARA CADA UNA DE LAS FASES MÁS COMUNES EN LOS TRABAJOS A DESARROLLAR
- 4.9 PLIEGO DE CONDICIONES PARTICULARES
- 4.10 NORMAS I-DE
- 4.11 PREVISIONES E INFORMACIONES ÚTILES PARA TRABAJOS POSTERIORES
- 4.12 ANEXOS





4.1 OBJETO

El objeto de este documento es dar cumplimiento al Real Decreto 1627/1997, de 24 de Octubre, por el que se establecen disposiciones mínimas de seguridad y salud en las obras de construcción, identificando, analizando y estudiando los posibles riesgos laborales que puedan ser evitados, identificando las medidas técnicas necesarias para ello; relación de los riesgos que no pueden eliminarse, especificando las medidas preventivas y protecciones técnicas tendentes a controlar y reducir dichos riesgos.

Asimismo, este Estudio Básico de Seguridad y Salud da cumplimiento a la Ley 31/1995, de 8 de noviembre, de Prevención de Riesgos Laborales en lo referente a la obligación del empresario titular de un centro de trabajo de informar y dar instrucciones adecuadas, en relación con los riesgos existentes en el centro de trabajo y las medidas de protección y prevención correspondientes.

En base a este Estudio Básico de Seguridad y Salud, el Contratista elaborará su Plan de Seguridad y Salud, en el que tendrá en cuenta las circunstancias particulares de los trabajos objeto del contrato.

4.2 CAMPO DE APLICACIÓN

El presente Estudio Básico de Seguridad y Salud es de aplicación en los trabajos de construcción, mantenimiento y desguace o recuperación de instalaciones de "Líneas Aéreas", "Líneas Subterráneas" y "Centros de Transformación" que se realizan dentro de I-DE.

4.3 MEMORIA DESCRIPTIVA

4.1.1 Aspectos generales

El Contratista acreditará ante I-DE, la adecuada formación y adiestramiento de todo el personal de la obra en materia de Prevención y Primeros Auxilios, de forma especial, frente a los riesgos eléctrico y de caída de altura.

La Dirección Facultativa comprobará que existe un plan de emergencia para atención del personal en caso de accidente y que han sido contratados los servicios asistenciales adecuados. La dirección y teléfonos de estos servicios deberá ser colocada de forma visible en lugares estratégicos de la obra.

Antes de comenzar la jornada, los mandos procederán a planificar los trabajos de acuerdo con el plan establecido, informando a todos los operarios claramente las maniobras a realizar, los posibles riesgos existentes y las medidas preventivas y de protección a tener en cuenta para eliminarlos o minimizarlos. Deben cerciorarse de que todos lo han entendido.





4.4 IDENTIFICACIÓN DE RIESGOS

En función de las obras a realizar y de las fases de trabajo de cada una de ellas, se indican en los Anexos los riesgos más comunes, sin que su relación sea exhaustiva.

La descripción e identificación generales de los riesgos indicados amplía los contemplados en la Guía de referencia para la identificación y evaluación de riesgos en la Industria Eléctrica, de AMYS, y es la siguiente:

DESCRIPCIÓN E IDENTIFICACIÓN DE LOS RIESGOS:

- 1) **Caída de personas al mismo nivel:** Este riesgo puede identificarse cuando existen en el suelo obstáculos o sustancias que pueden provocar una caída por tropiezo o resbalón.

Puede darse también por desniveles del terreno, conducciones o cables, bancadas o tapas sobresalientes del terreno, por restos de materiales varios, barro, tapas y losetas sin buen asentamiento, pequeñas zanjas y hoyos, etc.

- 2) **Caída de personas a distinto nivel:** Existe este riesgo cuando se realizan trabajos en zonas elevadas en instalaciones que, en este caso por construcción, no cuenta con una protección adecuada como barandilla, murete, antepecho, barrera, etc., Esta situación de riesgo está presente en los accesos a estas zonas. Otra posibilidad de existencia de este riesgo lo constituyen los huecos sin protección ni señalización existente en pisos y zonas de trabajo.

- 3) **Caída de objetos:** Posibilidad de caída de objetos o materiales durante la ejecución de trabajo en un nivel superior a otra zona de trabajo o en operaciones de transporte y elevación por medios manuales o mecánicos. Además, existe la posibilidad de caída de objetos que no se están manipulando y se desprenden de su emplazamiento.

- 4) **Desprendimientos, desplomes y derrumbes:** Posibilidad de desplome o derrumbamiento de estructuras fijas o temporales o de parte de ellas sobre la zona de trabajo.

Con esta denominación deben contemplarse la caída de escaleras portátiles, cuando no se emplean en condiciones de seguridad, el desplome de los apoyos, estructuras o andamios y el posible vuelco de cestas o grúas en la elevación del personal o traslado de cargas.

También debe considerarse el desprendimiento o desplome de muros y el hundimiento de zanjas o galerías.

- 5) **Choques y golpes:** Posibilidad de que se provoquen lesiones derivadas de choques o golpes con elementos tales como partes salientes de máquinas, instalaciones o materiales, estrechamiento de zonas de paso, vigas o conductos a baja altura, etc.. y los derivados del manejo de herramientas y maquinaria con partes en movimiento.

- 6) **Contactos eléctricos:** Posibilidad de lesiones o daño producidos por el paso de corriente por el cuerpo.

En los trabajos sobre líneas de alta tensión y en subestaciones es frecuente la proximidad, a la distancia de seguridad, de circuitos energizados eléctricamente en alta tensión y debe tenerse en cuenta que puede originarse el paso de corriente al aproximarse, sin llegar a tocar directamente, a la parte de instalación energizada.





En las maniobras previas al comienzo de los trabajos que puede tener que desarrollar el Agente de Zona de Trabajo, cuando sea requerido para que actúe como Operador Local, puede entrar en contacto eléctrico por un error en la maniobra o por fallo de los elementos con los que opere.

Cuando se emplean herramientas accionadas eléctricamente y elementos de iluminación portátil puede producirse un contacto eléctrico en baja tensión

- 7) **Arco eléctrico:** Posibilidad de lesiones o daño producidos por quemaduras al cebarse un arco eléctrico.

En los trabajos sobre líneas de alta tensión y en subestaciones es frecuente la proximidad, a la distancia de seguridad, de circuitos energizados eléctricamente en alta tensión y debe tenerse en cuenta que puede originarse el arco eléctrico al aproximarse, sin llegar a tocar directamente, a la parte de instalación energizada.

En las maniobras previas al comienzo de los trabajos que puede tener que desarrollar el Agente de Zona de Trabajo, cuando sea requerido para que actúe como Operador Local, puede quedar expuesto al arco eléctrico producido por un error en la maniobra o fallo de los elementos con los que opere.

Cuando se emplean herramientas accionadas eléctricamente puede producirse un arco eléctrico en baja tensión

- 8) **Sobreesfuerzos (Carga física dinámica):** Posibilidad de lesiones músculo-esqueléticas al producirse un desequilibrio acusado entre las exigencias de la tarea y la capacidad física.

En el trabajo sobre estructuras puede darse en situaciones de manejo de cargas o debido a la posición forzada en la que se debe realizar en algunos momentos el trabajo.

- 9) **Explosiones:** Posibilidad de que se produzca una mezcla explosiva del aire con gases o sustancias combustibles o por sobrepresión de recipientes a presión.

- 10) **Incendios:** Posibilidad de que se produzca o se propague un incendio como consecuencia de la actividad laboral y las condiciones del lugar del trabajo.

- 11) **Confinamiento:** Posibilidad de quedarse recluido o aislado en recintos cerrados o de sufrir algún accidente como consecuencia de la atmósfera del recinto. Debe tenerse en cuenta la posibilidad de existencia de instalaciones de gas en las proximidades.

- 12) **Complicaciones** debidas a mordeduras, picaduras, irritaciones, sofocos, alergias, etc., provocadas por vegetales o animales, colonias de los mismos o residuos debidos a ellos y originadas por su crecimiento, presencia, estancia o nidificación en la instalación. Igualmente, los sustos o imprevistos por esta presencia, pueden provocar el inicio de otros riesgos.

En el Anexo 1 se contemplan los riesgos en las fases de pruebas y puesta en servicio de las nuevas instalaciones, como etapa común para toda obra nueva o mantenimiento y similares a los riesgos de la desconexión de una instalación a desmontar o retirar. En Anexos 2, 3 y 4 se enumeran los riesgos específicos para las obras siguientes:

- Líneas aéreas
- Líneas subterráneas
- Centros de transformación





Cuando los trabajos a realizar sean de mantenimiento, desmontaje o retirada de una instalación antigua o parte de ella, el orden de las fases puede ser diferente, pero, los riesgos a considerar son similares a los de las fases de montaje. En los anexos se incorporan entre paréntesis las fases correspondientes a los trabajos de mantenimiento y desguace o desmontaje.

4.5 MEDIDAS DE PREVENCIÓN NECESARIAS PARA EVITAR RIESGOS

En los Anexos se incluyen, junto con algunas medidas de protección, las acciones tendentes a evitar o disminuir los riesgos en los trabajos, además de las que con carácter general se recogen a continuación y en los documentos relacionados en el apartado “Pliego de condiciones particulares”, en el punto 4.

Por ser la presencia eléctrica un factor muy importante en la ejecución de los trabajos habituales dentro del ámbito de I-DE, con carácter general, se incluyen las siguientes medidas de prevención/ protección para: Contacto eléctrico directo e indirecto en AT y BT. Arco eléctrico en AT y BT. Elementos candentes y quemaduras:

- Formación en tema eléctrico de acuerdo con lo requerido en el Real Decreto 614/2001, función del trabajo a desarrollar. En el Anexo C del MO 12.05.02 se recoge la formación necesaria para algunos trabajos, pudiendo servir como pauta.
- Utilización de EPI's (Equipos de Protección Individual)
- Coordinar con la Empresa Suministradora definiendo las maniobras eléctricas a realizar, cuando sea preciso.
- Seguir los procedimientos de descargo de instalaciones eléctricas, cuando sea preciso. En el caso de instalaciones de I-DE, deben seguirse los MO correspondientes.
- Aplicar las 5 Reglas de Oro, siguiendo el Permiso de Trabajo del MO 12.05.03.
- Apantallar en caso de proximidad los elementos en tensión, teniendo en cuenta las distancias del Real Decreto 614/2001
- Informar por parte del Jefe de Trabajo a todo el personal, la situación en la que se encuentra la zona de trabajo y donde se encuentran los puntos en tensión más cercanos

Por lo que, en las referencias que hagamos en este MT con respecto a “Riesgos Eléctricos”, se sobreentiende que se deberá tener en cuenta lo expuesto en este punto.

Para los trabajos que se realicen mediante métodos de trabajo en tensión, TET, el personal debe tener la formación exigida por el R.D. 614 y la empresa debe estar autorizada por el Comité Técnico de Trabajos en Tensión de I-DE.

Otro riesgo que merece especial consideración es el de caída de altura, por la duración de los trabajos con exposición al mismo y la gravedad de sus consecuencias, debiendo estar el personal formado en el empleo de los distintos dispositivos a utilizar.

Asimismo, deben considerarse también las medidas de prevención - coordinación y protección frente a la posible existencia de atmósferas inflamables, asfixiantes o tóxicas consecuencia de la proximidad de las instalaciones de gas.





Con carácter general deben tenerse en cuenta las siguientes observaciones, disponiendo el personal de los medios y equipos necesarios para su cumplimiento:

- Protecciones y medidas preventivas colectivas, según normativa vigente relativa a equipos y medios de seguridad colectiva
- Prohibir la permanencia de personal en la proximidad de las máquinas en movimiento
- Prohibir la entrada a la obra a todo el personal ajeno
- Establecer zonas de paso y acceso a la obra
- Balizar, señalizar y vallar el perímetro de la obra, así como puntos singulares en el interior de la misma
- Establecer un mantenimiento correcto de la maquinaria
- Controlar que la carga de los camiones no sobrepase los límites establecidos y reglamentarios
- Utilizar escaleras, andamios, plataformas de trabajo y equipos adecuados para la realización de los trabajos en altura con riesgo mínimo.
- Acotar o proteger las zonas de paso y evitar pasar o trabajar debajo de la vertical de otros trabajos
- Analizar previamente la resistencia y estabilidad de las superficies, estructuras y apoyos a los que haya que acceder y disponer las medidas o los medios de trabajo necesarios para asegurarlas.

En relación a los riesgos originados por seres vivos, es conveniente la concienciación de su posible presencia en base a las características biogeográficas del entorno, al periodo anual, a las condiciones meteorológicas y a las posibilidades que elementos de la instalación pueden brindar (cuadros, zanjas y canalizaciones, penetraciones, etc.)

4.6 PROTECCIONES

4.6.1 Ropa de trabajo:

- Ropa de trabajo, adecuada a la tarea a realizar por los trabajadores del contratista

4.6.2 Equipos de protección

Se relacionan a continuación los equipos de protección individual y colectiva de uso más frecuente en los trabajos que desarrollan para I-DE. El Contratista deberá seleccionar aquellos que sean necesarios según el tipo de trabajo.

- Equipos de protección individual (EPI), de acuerdo con las normas UNE en
 - Calzado de seguridad





- Casco de seguridad
 - Guantes aislantes de la electricidad BT y AT
 - Guantes de protección mecánica
 - Pantalla contra proyecciones
 - Gafas de seguridad
 - Cinturón de seguridad
 - Discriminador de baja tensión
 - Equipo contra caídas desde alturas (arnés anticaída, pértiga, cuerdas, etc.)
- Protecciones colectivas
- Señalización: cintas, banderolas, etc.
 - Cualquier tipo de protección colectiva que se pueda requerir en el trabajo a realizar, de forma especial, las necesarias para los trabajos en instalaciones eléctricas de Alta o Baja Tensión, adecuadas al método de trabajo y a los distintos tipos y características de las instalaciones.
 - Dispositivos y protecciones que eviten la caída del operario tanto en el ascenso y descenso como durante la permanencia en lo alto de estructuras y apoyos: línea de seguridad, doble amarre o cualquier otro dispositivo o protección que evite la caída o aminore sus consecuencias: redes, aros de protección, etc.

4.6.3 Equipo de primeros auxilios y emergencias

- Botiquín con los medios necesarios para realizar curas de urgencia en caso de accidente. Ubicado en el vestuario u oficina, a cargo de una persona capacitada designada por la Empresa Contratista. En este botiquín debe estar visible y actualizado el teléfono de los Centros de Salud más cercanos, así como el del Instituto de Herpetología, centro de Apicultura, etc.
- Se dispondrá en obra de un medio de comunicación, teléfono o emisora, y de un cuadro con los números de los teléfonos de contacto para casos de emergencia médica o de otro tipo.

4.6.4 Equipo de protección contra incendios

- Extintores de polvo seco clase A, B, C de eficacia suficiente, según la legislación y normativa vigente.

4.7 CARACTERÍSTICAS GENERALES DE LA OBRA

En este punto se analizan con carácter general, independientemente del tipo de obra, las diferentes servidumbres o servicios que se deben tener perfectamente definidas y solucionadas antes del comienzo de las obras.





4.7.1 Descripción de la obra y situación

La situación de la obra a realizar y el tipo de la misma se deberán recoger en un Anexo específico para la obra objeto del Estudio Básico de Seguridad y Salud concreto.

Se deberán tener en cuenta las dificultades que pudieran existir en los accesos, estableciendo los medios de transporte y traslado más adecuados a la orografía del terreno.

4.7.2 Suministro de energía eléctrica

El suministro de energía eléctrica provisional de obra será facilitado por la Empresa constructora, proporcionando los puntos de enganche necesarios. Todos los puntos de toma de corriente, incluidos los provisionales para herramientas portátiles, contarán con protección térmica y diferencial adecuada.

4.7.3 Suministro de agua potable

El suministro de agua potable será a través de las conducciones habituales de suministro en la región, zona, etc., en el caso de que esto no sea posible dispondrán de los medios necesarios (cisternas, etc.) que garantice su existencia regular desde el comienzo de la obra.

4.7.4 Servicios higiénicos

Dispondrá de servicios higiénicos suficientes y reglamentarios. Si fuera posible, las aguas fecales se conectarán a la red de alcantarillado, en caso contrario, se dispondrá de medios que faciliten su evacuación o traslado a lugares específicos destinados para ello, de modo que no se agrede al medio ambiente.

4.8 MEDIDAS DE SEGURIDAD ESPECÍFICAS PARA CADA UNA DE LAS FASES MÁS COMUNES EN LOS TRABAJOS A DESARROLLAR

En el Anexo 1 se recogen las medidas de seguridad específicas para trabajos relativos a pruebas y puesta en servicio de las diferentes instalaciones, que son similares a las de desconexión, en las que el riesgo eléctrico puede estar presente.

En los Anexos 2, 3 y 4 se indican los riesgos y las medidas preventivas de los distintos tipos de instalaciones, en cada una de las etapas de un trabajo de construcción, montaje o desmontaje, que son similares en algunas de las etapas de los trabajos de mantenimiento.





4.9 PLIEGO DE CONDICIONES PARTICULARES

4.9.1 Normas Oficiales

La relación de normativa que a continuación se presenta no pretende ser exhaustiva, se trata únicamente de recoger la normativa legal vigente en el momento de la edición de este documento, que sea de aplicación y del mayor interés para la realización de los trabajos objeto del contrato al que se adjunta este Estudio Básico de Seguridad y Salud.

- Ley de Prevención de Riesgos laborales (Ley 31/1995 de 8/11) (B.O.E. 10-11-95).
- Ley 54/2003 de 12 de diciembre de Reforma del Marco Normativo de la Ley de Prevención de Riesgos Laborales.
- Real Decreto 171/2004, de 30 de enero, por el que se desarrolla el artículo 24 de la Ley 31/1995 de Prevención de Riesgos Laborales, en materia de coordinación de actividades empresariales.
- Real Decreto 39/1997, de 17 de enero, por el que se aprueba el Reglamento de los Servicios de Prevención. BOE núm. 27 de 31 enero.
- Real Decreto 604/2006, de 19 de mayo, por el que se modifican el Real Decreto 39/1997, de 17 de enero, por el que se aprueba el Reglamento de los Servicios de Prevención, y el Real Decreto 1627/1997, de 24 de octubre, por el que se establecen las disposiciones mínimas de seguridad y salud en las obras de construcción. BOE núm. 127 del viernes 29 de mayo de 2006.
- Real Decreto. 1627/97 sobre Disposiciones mínimas de Seguridad y Salud en obras de construcción.
- Real Decreto Legislativo 1/1995, por el que se aprueba el texto refundido de la Ley del Estatuto de los Trabajadores.
- Disposiciones mínimas en materia de señalización de seguridad y salud en el trabajo (Real Decreto 485/1997 de 14 de abril) (B.O.E. 23-4-97).
- Disposiciones mínimas de seguridad y salud en los lugares de trabajo (en los apartados aplicables a las obras de construcción) (Real Decreto 486/1997 de 14 de abril) (B.O.E. 23-4-97).
- Disposiciones mínimas de seguridad y salud relativas a manipulación manual de cargas que entrañe riesgos, en particular dorsolumbares, para los trabajadores (Real Decreto. 487/1997 de 14 de abril) (. B.O.E. 23-4-97).
- Real Decreto 2177/2004, de 12 de noviembre, por el que se modifica el Real Decreto 1215/1997, de 18 de julio, por el que se establecen las disposiciones mínimas de seguridad y salud para la utilización por los trabajadores de los equipos de trabajo, en materia de trabajos temporales en altura.
- Disposiciones mínimas de seguridad y salud relativas a la utilización por los trabajadores de equipos de protección individual (Real Decreto 773/1997 de 30 de mayo) (B.O.E. 12-6-97).
- Real Decreto 1407/92, de 20 de noviembre, que regula las condiciones para la comercialización y libre circulación intracomunitaria de los equipos de protección individual.





- Protección de la seguridad y salud de trabajadores contra riesgos de agentes químicos. Real Decreto 374/2001.
- Real Decreto 1124/2000, de 16 de Junio, por el que se modifica el Real Decreto 665/1997, de 12 de Mayo, sobre la protección de los trabajadores contra los riesgos relacionados con la exposición a agentes cancerígenos durante el trabajo. BOE núm. 145 de 17 de junio de 2000.
- Real Decreto 842/2002, de 2 de agosto, por el que se aprueba el Reglamento electrotécnico para baja tensión.
- Disposiciones mínimas para la protección de la salud y seguridad de los trabajadores frente al riesgo eléctrico (Real Decreto 614/2001 de 8 de junio) (B.O.E. 21-6-2001).
- Real Decreto 223/2008, de 15 de febrero, por el que se aprueban el Reglamento sobre condiciones técnicas y garantías de seguridad en líneas eléctricas de alta tensión y sus instrucciones técnicas complementarias ITC-LAT 01 a 09.
- Real Decreto 337/2014, de 9 de mayo, por el que se aprueban el Reglamento sobre condiciones técnicas y garantías de seguridad en instalaciones eléctricas de alta tensión y sus Instrucciones Técnicas Complementarias ITC-RAT 01 a 23.
- Orden de 6 de julio de 1984 por la que se aprueban las instrucciones técnicas complementarias del reglamento sobre condiciones técnicas y garantías de seguridad en centrales eléctricas, subestaciones y centros de transformación. BOE núm. 183 de 1 de agosto (ITC MIE-RAT 1-11, ITC MIE-RAT 12-14, ITC MIE-RAT 15 y ITC MIE-RAT 16-20).
- Orden de 27 de noviembre de 1987 que por la que se actualizan las instrucciones técnicas complementarias MIE-RAT 13 y MIE-RAT 14 del Reglamento sobre condiciones técnicas y garantías de seguridad en centrales eléctricas, subestaciones y centros de transformación. BOE núm. 291 de 5 de diciembre.
- Orden de 23 de junio de 1988 que por la que se actualizan diversas instrucciones técnicas complementarias MIE-RAT del Reglamento sobre condiciones técnicas y garantías de seguridad en centrales eléctricas, subestaciones y centros de transformación. BOE núm. 160 de 5 de julio.
- Orden de 16 de abril de 1991 por la que se modifica el punto 3.6 de la instrucción técnica complementaria MIE-RAT 06 del reglamento sobre condiciones técnicas y garantías de seguridad en centrales eléctricas, subestaciones y centros de transformación. BOE núm. 98 de 24 de abril.
- Orden de 10 de marzo de 2000, por la que se modifican las Instrucciones Técnicas Complementarias MIE-RAT 01, MIE-RAT 02, MIE-RAT 06, MIE-RAT 14, MIE-RAT 15, MIE-RAT 16, MIE-RAT 17, MIE-RAT 18 y MIE-RAT 19 del Reglamento sobre condiciones técnicas y garantías de seguridad en centrales eléctricas, subestaciones y centros de transformación. BOE núm. 72 de 24 de marzo de 3.
- Real Decreto 1955/2000 por el que se regulan las actividades de transporte, distribución, comercialización, suministro y procedimientos de autorización de instalaciones de energía eléctrica (B.O.E. 27-12-00).
- Real Decreto 154/1995 del 3 de febrero de 1995 sobre exigencias de los materiales eléctricos destinados a ser utilizados en determinados límites de tensión.
- Ley 4/2007, de 8 de marzo, de Evaluación Ambiental de Castilla – La Mancha





- Orden de 15 de Marzo de 1963, por la que se aprueba una Instrucción que dicta normas complementarias para la aplicación del Reglamento de Actividades Molestas, Insalubres, Nocivas y Peligrosas.
- Real Decreto 769/1999, de 7 de Mayo de 1999, dicta las disposiciones de aplicación de la Directiva del Parlamento Europeo y del Consejo, 97/23/CE , relativa a los equipos de presión y modifica el Real Decreto 1244/1979, que aprobó el Reglamento de aparatos a presión. BOE núm. 129 de 31 de mayo de 1999.
- Real Decreto 1644/2008, de 10 de Octubre, el cual, según las obligaciones establecidas en la Directiva 2006/42/CE, tiene por objetivo establecer las prescripciones relativas a la comercialización y puesta en servicio de las maquinas, con el fin de garantizar la seguridad de las mismas y su libre circulación.
- Orden TIN/1071/2010, de 27 de abril, sobre los requisitos y datos que deben reunir las comunicaciones de apertura o de reanudación de actividades en los centros de trabajo.
- Orden de 29 de Abril de 1999 por la que se modifica la ORDEN de 6 de Mayo de 1988 de Requisitos y Datos de las Comunicaciones de Apertura Previa o Reanudación de Actividades. BOE núm. 124, de 25 de mayo.
- Real Decreto 2291/1985, de 8 noviembre, que aprueba el Reglamento de Aparatos de Elevación y Manutención. BOE núm. 296 de 11 de diciembre 1985 modificado por Real Decreto 1314/1997, de 1 de agosto.
- Real Decreto 836/2003, de 27 de junio, por el que se aprueba una nueva Instrucción técnica complementaria «MIE-AEM-2» del Reglamento de aparatos de elevación y manutención, referente a grúas torre para obras u otras aplicaciones. BOE núm. 170 de 17 de julio.
- Real Decreto 286/2006 (10-03-2006) Protección de la seguridad y la salud de los trabajadores expuestos a ruido.
- Real Decreto 159/1995, de 3 de febrero, por el que se modifica el Real Decreto 1407/1992, de 20 de noviembre, por el que se regula las condiciones para la comercialización y libre circulación intracomunitaria de los equipos de protección individual. B.O.E. de 8 de marzo.
- Ley 28/2005, de 26 de diciembre, de medidas sanitarias frente al tabaquismo y reguladora de la venta, el suministro, el consumo y la publicidad de los productos del tabaco.
- Real Decreto 1311/2005, de 4 de noviembre, sobre la protección de la salud y la seguridad de los trabajadores frente a los riesgos derivados o que puedan derivarse de la exposición a vibraciones mecánicas.
- Real Decreto 948/2005, de 29 de julio, por el que se modifica el Real Decreto 1254/1999, de 16 de julio, por el que se aprueban medidas de control de los riesgos inherentes a los accidentes graves en los que intervengan sustancias peligrosas.
- Real Decreto 488/1997, de 14 de abril, sobre disposiciones mínimas de seguridad y Salud relativas al trabajo con equipos que incluye pantallas de visualización.
- Ley 7/2022, de 8 de abril, de residuos y suelos contaminados para una economía circular.





4.10 NORMAS I-DE

- Prescripciones de Seguridad para trabajos mecánicos y diversos de AMYS
- Prescripciones de Seguridad para trabajos y maniobras en instalaciones eléctricas AMYS
- MO.02.P4.01 Gestión de descargos en la red de distribución
- MO 07.P2.02 Coordinación de actividades empresariales,
- MO 07.P2.03 Procedimiento de Descargos para la ejecución de trabajos sin tensión en instalaciones de alta tensión
- MO.07.P2.04 Procedimiento para la puesta en régimen especial de explotación de instalaciones de alta tensión.
- MO.07.P2.05 Procedimiento para la autorización y coordinación de trabajos en el interior del recinto de las instalaciones de alta tensión en explotación.
- MO.07.P2.06 Prescripciones de seguridad para la realización de trabajos de tala y poda de arbolado en la proximidad de instalaciones de alta tensión.
- MO.07.P2.08 Acceso a recintos de probable presencia de atmósferas inflamables, asfixiantes y/o tóxicas
- MO.07.P2.09 Ascenso-descenso, permanencia y desplazamientos horizontales en apoyos de líneas aéreas.
- MO.07.P2.10 Seguridad e higiene. Cooperación preventiva de actividades con empresas de gas.
- MO.07.P2.12 Señalización y bloqueo de elementos de maniobra y delimitación de zonas de trabajo en instalaciones de AT de líneas y CT's.
- MO 07.P2.13 Comunicación de los OL y COD

Otras Normas y Manuales Técnicos de I-DE que puedan afectar a las actividades desarrolladas por el contratista, cuya relación se adjuntará a la petición de oferta.

4.11 PREVISIONES E INFORMACIONES ÚTILES PARA TRABAJOS POSTERIORES

Entre otras se deberá disponer de:

- Instrucciones de operación normal y de emergencia.
- Señalización clara de mandos de operación y emergencia.
- Dispositivos de protección personal y colectiva para trabajos posteriores de mantenimiento.
- Equipos de rescate y auxilio para casos necesarios.





4.12 ANEXOS

4.12.1 ANEXO 1. RIESGOS Y MEDIDAS DE PREVENCIÓN Y PROTECCIÓN EN CADA FASE DEL TRABAJO

Se indican con carácter general los posibles riesgos existentes en la construcción, mantenimiento, pruebas, puesta en servicio de instalaciones, retirada, desmontaje o desguace de instalaciones y las medidas preventivas y de protección a adoptar para eliminarlos o minimizarlos

NOTA.- Cuando alguna anotación sea específica de mantenimiento, retirada y desmontaje o desguace de instalaciones, se incluirá dentro de paréntesis, sin perjuicio de que las demás medidas indicadas sean de aplicación.

PRUEBAS Y PUESTA EN SERVICIO DE LAS INSTALACIONES

Actividad	Riesgo	Acción preventiva y protecciones
1. Pruebas y puesta en servicio <i>(Desconexión y/o protección en el caso de mantenimiento, retirada o desmontaje de instalaciones)</i>	<ul style="list-style-type: none"> • Golpes • Heridas • Caídas de objetos • Atrapamientos • Contacto eléctrico directo e indirecto en AT y BT. Arco eléctrico en AT y BT. Elementos candentes y quemaduras • Presencia de animales, colonias, etc. 	<ul style="list-style-type: none"> • Ver punto 3.3 • Cumplimiento MO 12.05.02 al 05 • Mantenimiento equipos y utilización de EPI's • Utilización de EPI's • Adecuación de las cargas • Control de maniobras • Vigilancia continuada. • Utilización de EPI's • Ver punto 3.3 • Prevención antes de aperturas de armarios, etc.



4.12.2 ANEXO 2. LÍNEAS AÉREAS

Riesgos y medios de protección para evitarlos o minimizarlos

Actividad	Riesgo	Acción preventiva y protecciones
1. Acopio, carga y descarga <i>(Recuperación de chatarras)</i>	<ul style="list-style-type: none"> • Golpes • Heridas • Caídas de objetos • Atrapamientos • Ataques o sustos por animales 	<ul style="list-style-type: none"> • Ver punto 3.3 • Mantenimiento equipos • Utilización de EPI's • Adecuación de las cargas • Control de maniobras Vigilancia continuada. Utilización de EPI's • Revisión del entorno
2. Excavación, hormigonado e izado apoyos <i>(Desmontaje de apoyos)</i>	<ul style="list-style-type: none"> • Caídas al mismo nivel • Caídas a diferente nivel • Caídas de objetos • Desprendimientos • Golpes y heridas • Oculares, cuerpos extraños • Riesgos a terceros • Sobresfuerzos • Atrapamientos • (Desplome o rotura del apoyo o estructura) • (Eléctrico) 	<ul style="list-style-type: none"> • Ver punto 3.3 • Orden y limpieza • Utilización de equipos de protección individual y colectiva, según Normativa vigente • Utilización de EPI's • Entibamiento • Utilización de EPI's • Utilización de EPI's • Vallado de seguridad • Protección huecos • Utilizar fajas de protección lumbar • Control de maniobras y vigilancia continuada • (Análisis previo de las condiciones de tiro y equilibrio y atirantado o medios de trabajo específicos)

Documento visado con número: CC00585/23 y CSV nº V-1SOG7R36WWL4JJOK verificable en <http://levisado.cogiticaceres.org/validar/ValidacionCSV.aspx>



Actividad	Riesgo	Acción preventiva y protecciones
3. Montaje de armados <i>(Desmontaje de armados)</i>	<ul style="list-style-type: none"> • Caídas desde altura • Desprendimiento de carga • Rotura de elementos de tracción • Golpes y heridas • Atrapamientos • Caídas de objetos • Contactos Eléctricos) • En los desmontajes, posibles nidos, colmenas. 	<ul style="list-style-type: none"> • Ver punto 3.3 • Utilización de equipos de protección individual y colectiva, según Normativa vigente • Revisión de elementos de elevación y transporte • Dispositivos de control de cargas y esfuerzos soportados • Utilización de EPI´s • Control de maniobras y vigilancia continuada • Utilización de EPI´s • Ver 3.3 • Revisión del entorno
4. Cruzamientos	<ul style="list-style-type: none"> • Caídas desde altura • Golpes y heridas • Atrapamientos • Caídas de objetos • Sobresfuerzos • Riesgos a terceros • Eléctrico por caída de conductor encima de otra línea 	<ul style="list-style-type: none"> • Ver punto 3.3 • Utilización de equipos de protección individual y colectiva, según Normativa vigente • Utilización de EPI´s • Control de maniobras y vigilancia continuada • Utilización de EPI´s • Utilizar fajas de protección lumbar • Vigilancia continuada y señalización de riesgos • Colocación de pórticos y protecciones aislante. Coordinar con la Empresa Suministradora • Ver punto 3.3

Documento visado con número: CC00585/23 y CSV nº V-1SOG7R36WWL4JJOK verificable en <http://levisado.cogitacaceres.org/validar/ValidacionCSV.aspx>





Actividad	Riesgo	Acción preventiva y protecciones
5. Tendido de conductores <i>(Desmontaje de conductores)</i>	<ul style="list-style-type: none"> • Vuelco de maquinaria • Caídas desde altura • Riesgo eléctrico • Golpes y heridas • Atrapamientos • Caídas de objetos • Sobresfuerzos • Riesgos a terceros 	<ul style="list-style-type: none"> • Ver punto 3.3 • Acondicionamiento de la zona de ubicación, anclaje correcto de las maquinas de tracción. • Utilización de equipos de protección individual y colectiva, según Normativa vigente • Puesta a tierra de los conductores y señalización de ella • Utilización de EPI´s • Control de maniobras y vigilancia continuada • Utilización de EPI´s • Utilizar fajas de protección lumbar • Vigilancia continuada y señalización de riesgos
6. Tensado y engrapado <i>(Destensar, soltar o cortar conductores en el caso de retirada o desmontaje de instalaciones)</i>	<ul style="list-style-type: none"> • Caídas desde altura • Golpes y heridas • Atrapamientos • Caídas de objetos • Sobresfuerzos • Riesgos a terceros • (Desplome o rotura del apoyo o estructura) 	<ul style="list-style-type: none"> • Utilización de equipos de protección individual y colectiva, según Normativa vigente • Utilización de EPI´s • Control de maniobras y vigilancia continuada • Utilización de EPI´s • Utilizar fajas de protección lumbar • Vigilancia continuada y señalización de riesgos • (Análisis previo de las condiciones de tiro y equilibrio y atirantado o medios de trabajo específicos)
7. Pruebas y puesta en servicio <i>(Mantenimiento, desconexión y protección en el caso de retirada o desmontaje de instalación)</i>	<ul style="list-style-type: none"> • Ver Anexo 1 	<ul style="list-style-type: none"> • Ver Anexo 1



4.12.3 ANEXO 3. LÍNEAS SUBTERRÁNEAS

Riesgos y medios de protección para evitarlos o minimizarlos

Actividad	Riesgo	Acción preventiva y protecciones
<p>1. Acopio, carga y descarga</p> <p><i>(Acopio carga y descarga de material recuperado/ chatarra)</i></p>	<ul style="list-style-type: none"> • Golpes • Heridas • Caídas de objetos • Atrapamientos • Presencia de animales. Mordeduras, picaduras, sustos 	<ul style="list-style-type: none"> • Ver punto 3.3 • Mantenimiento equipos • Utilización de EPI´s • Adecuación de las cargas • Control e maniobras • Vigilancia continuada • Utilización de EPI´s • Revisión del entorno
<p>2. Excavación, hormigonado y obras auxiliares</p>	<ul style="list-style-type: none"> • Caídas al mismo nivel • Caídas a diferente nivel • Exposición al gas natural • Caídas de objetos • Desprendimientos • Golpes y heridas • Oculares, cuerpos extraños • Riesgos a terceros • Sobresfuerzos • Atrapamientos • Contacto Eléctrico 	<ul style="list-style-type: none"> • Ver punto 3.3 • Orden y limpieza • Utilización de equipos de protección individual y colectiva, según Normativa vigente • Identificación de canalizaciones • Coordinación con empresa gas • Utilización de EPI´s • Entibamiento • Utilización de EPI´s • Utilización de EPI´s • Vallado de seguridad, • protección huecos, información sobre posibles conducciones • Utilizar fajas de protección lumbar • Control de maniobras y vigilancia continuada • Vigilancia continuada de la zona donde se esta excavando



Actividad	Riesgo	Acción preventiva y protecciones
3. Izado y acondicionado del cable en apoyo LA <i>(Desmontaje cable en apoyo de Línea Aérea)</i>	<ul style="list-style-type: none"> • Caídas desde altura • Golpes y heridas • Atrapamientos • Caídas de objetos • (Desplome o rotura del apoyo o estructura) 	<ul style="list-style-type: none"> • Ver punto 3.3 • Utilización de equipos de protección individual y colectiva, según Normativa vigente • Utilización de EPI´s • Control de maniobras y vigilancia continuada • Utilización de EPI´s • (Análisis previo de las condiciones de tiro y equilibrio y atirantado o medios de trabajo específicos)
4. Tendido, empalme y terminales de conductores <i>(Desmontaje de conductores, empalmes y terminales)</i>	<ul style="list-style-type: none"> • Vuelco de maquinaria • Caídas desde altura • Golpes y heridas • Atrapamientos • Caídas de objetos • Sobresfuerzos • Riesgos a terceros • Quemaduras • Ataque de animales 	<ul style="list-style-type: none"> • Ver punto 3.3 • Acondicionamiento de la zona de ubicación, anclaje correcto de las maquinas de tracción. • Utilización de equipos de protección individual y colectiva, según Normativa vigente • Utilización de EPI´s • Control de maniobras y vigilancia continuada • Utilización de EPI´s • Utilizar fajas de protección lumbar • Vigilancia continuada y señalización de riesgos • Utilización de EPI´s • Revisión del entorno
5. Engrapado de soportes en galerías <i>(Desengrapado de soportes en galerías)</i>	<ul style="list-style-type: none"> • Caídas desde altura • Golpes y heridas • Atrapamientos • Caídas de objetos • Sobresfuerzos 	<ul style="list-style-type: none"> • Ver punto 3.3 • Utilización de equipos de protección individual y colectiva, según Normativa vigente • Utilización de EPI´s • Control de maniobras y vigilancia continuada • Utilización de EPI´s • Utilizar fajas de protección lumbar
6. Pruebas y puesta en servicio <i>(Mantenimiento, desguace o recuperación de instalaciones)</i>	<ul style="list-style-type: none"> • Ver Anexo 1 • Presencia de colonias, nidos. 	<ul style="list-style-type: none"> • Ver Anexo 1 • Revisión del entorno



4.12.4 ANEXO 4 CENTROS DE TRANSFORMACIÓN

Riesgos y medios de protección para evitarlos o minimizarlos

Actividad	Riesgo	Acción preventiva y protecciones
1. Acopio, carga y descarga de material nuevo y equipos y de material recuperado/chatarras	<ul style="list-style-type: none"> • Golpes • Heridas • Caídas de objetos • Atrapamientos • Desprendimiento de cargas • Presencia o ataque de animales • Presencia de gases 	<ul style="list-style-type: none"> • Ver punto 3.3 • Mantenimiento equipos • Utilización de EPI's • Adecuación de las cargas • Control e maniobras • Vigilancia continuada • Utilización de EPI's • Revisión de elementos de elevación y transporte • Revisión del entorno • Revisión del entorno
2. Excavación, hormigonado y obras auxiliares	<ul style="list-style-type: none"> • Caídas al mismo nivel • Caídas a diferente nivel • Caídas de objetos • Desprendimientos • Golpes y heridas • Oculares, cuerpos extraños • Riesgos a terceros • Sobresfuerzos • Atrapamientos 	<ul style="list-style-type: none"> • Ver punto 3.3 • Orden y limpieza • Prever elementos de evacuación y rescate • Utilización de equipos de protección individual y colectiva, según Normativa vigente • Utilización de EPI's • Entibamiento • Utilización de EPI's • Utilización de EPI's • Vallado de seguridad, • protección huecos, información sobre posibles conducciones • Utilizar fajas de protección lumbar • Control de maniobras y vigilancia continuada



<p>3. Montaje <i>(Desguace de aparamenta en general)</i></p>	<ul style="list-style-type: none"> • Caídas desde altura • Golpes y heridas • Atrapamientos • Caídas de objetos • Ataques de animales • Impregnación o inhalación de sustancias peligrosas o molestas 	<ul style="list-style-type: none"> • Ver punto 3.3 • Utilización de equipos de protección individual y colectiva, según Normativa vigente • Utilización de EPI´s • Control de maniobras y vigilancia continuada • Utilización de EPI´s • Revisión del entorno
<p>4. Transporte, conexión y desconexión de motogeneradores auxiliares</p>	<ul style="list-style-type: none"> • Caídas a nivel • Caídas a diferente nivel • Caídas de objetos • Riesgos a terceros • Riesgo de incendio • Riesgo eléctrico • Riesgo de accidente de tráfico 	<ul style="list-style-type: none"> • Ver punto 3.3 • Seguir instrucciones del fabricante • Actuar de acuerdo con lo indicado en las fases anteriores cuando sean similares. • Utilización de equipos de protección individual y colectiva, según Normativa vigente • Utilización de EPI´s • Vallado de seguridad, protección de huecos e información sobre tendido de conductores • Ver punto 3.3 • Empleo de equipos homologados para el llenado de depósito y transporte de gas oil. Vehículos autorizados para ello. • Para el llenado el Grupo Electrógeno estará en situación de parada. • Dotación de equipos para extinción de incendios • Estar en posesión de los permisos de circulación reglamentarios • Ver Anexo 1
<p>5. Pruebas y puesta en servicio <i>(Mantenimiento, desguace o recuperación de instalaciones)</i></p>	<ul style="list-style-type: none"> • Ver Anexo 1 	<ul style="list-style-type: none"> • Ver Anexo 1

Documento visado con número: CC00585/23 y CSV nº V-1SOG7R36WWL4JJOK verificable en <http://levisado.cogiticaceres.org/validar/ValidacionCSV.aspx>





4.12.5 ANEXO 5 DESCRIPCIÓN DE LA OBRA Y SITUACIÓN

El presente estudio será de obligada aplicación para la ejecución de la obra correspondiente al anexo al proyecto de **“NUEVO CENTRO DE TRANSFORMACIÓN “PERALEDA MATA 2 (903310053)” EN SUSTITUCIÓN DEL CENTRO DE TRANSFORMACIÓN “PERALEDA MATA 2 (140500530)” SITUADO EN LA CALLE VERACRUZ Nº 44”**.

La totalidad de la obra está ubicada dentro del término municipal de Peraleda de la Mata, provincia de Cáceres.

Cáceres, Mayo de 2.023
EL AUTOR DEL PROYECTO

Documento visado con número: CC00585/23 y CSV nº V-1SOG7R36WWL4JJOK verificable en <http://levisado.cogiticaceres.org/validar/ValidacionCSV.aspx>





5 PRESUPUESTO

Documento visado con número: CC00585/23 y CSV nº V-1SOG7R36WWL4JJOK verificable en <http://levisado.cogiticaceres.org/validar/ValidacionCSV.aspx>





**NUEVO CENTRO DE TRANSFORMACIÓN "PERALEDA MATA 2 (903310053)"
EN SUSTITUCIÓN DEL CENTRO DE TRANSFORMACIÓN
"PERALEDA MATA 2 (140500530)" SITUADO EN LA CALLE VERACRUZ Nº 44.
-PERALEDA DE LA MATA- (CACERES)**

EXPEDIENTE HG.: 22/015.00106
EXPEDIENTE IBD.: 101163809

Capítulo 1. CENTRO DE TRANSFORMACIÓN TIPO EP1T

CÓDIGO	UNIDAD	CANTIDAD	DENOMINACIÓN	IMPORTE	IMPORTE	IMPORTE	IMPORTE
				UD. Mat.	TOTAL Mat.	UD. M. O.	TOTAL M.O.
EEDICTRA0CTIU00500	UD	1	EXCAVACION ENVOLVENTE SUPERFICIE CT 1T O (CR/CS<5M)	0,00 €	0,00 €	1.185,55 €	1.185,55 €
EEDIPATZ0TCLU01000	M	19	CONSTRUCCION ACERA PERIMETRAL (PERIMETRO+5)	0,00 €	0,00 €	52,16 €	991,01 €
EEDIPATZ0TCTC00200	UD	1	PAT HERRAJES CT SUPERFICIE (ENTERRADO)	261,03 €	261,03 €	312,35 €	312,35 €
EEDIPATZ0NCTC00500	UD	1	PAT NEUTRO PARA TODOS CTS (ENTERRADO)	39,97 €	39,97 €	158,71 €	158,71 €
EEDIPATZ0TEMU00800	UD	1	MEDICION TENS PASO-CONTACTO (INCL. RESISTENCIA PAT)	0,00 €	0,00 €	48,34 €	48,34 €
5040071	PZA	1	EDIFICIO PREFABRICADO DE HORMIGÓN PARA CENTRO DE TRANSFORMACIÓN	4.792,39 €	4.792,39 €	0,00 €	0,00 €
EEDICBTA0CDIU00100	UD	1	INSTALACION NUEVO CBT INTERIOR NO CONEX SALIDA	0,00 €	0,00 €	75,27 €	75,27 €
5044058	PZA	1	CUADRO DE DISTRIBUCIÓN DE BT CBT-EAS-1600-5	1.174,79 €	1.174,79 €	0,00 €	0,00 €
EEDIINTA0IBTC00300	UD	1	1 CONDUCTOR INTERCONEXION BT ADOSADO CT INT. INCL MAT.	17,28 €	17,28 €	20,25 €	20,25 €
EEDICBTA0CDAC00700	UD	12	INSTAL/SUST 1 FUSIBLE BT (1 FASE EN CBT,CGP,CPM)	2,54 €	30,45 €	0,99 €	11,84 €
EEDIINTB0IMTC00100	UD	3	CABLE (FASE) INTERCONEXION MT INTERIOR 24KV. INCL MAT	57,53 €	172,59 €	105,60 €	316,81 €
EEDITRFB0TRIU00100	UD	1	INSTALACION TRAF0 (INTERIOR O EXTERIOR)-CTIN COMPACTO	0,00 €	0,00 €	244,84 €	244,84 €
7229123	PZA	1	TRANSFORMADOR III TC-630/24/20-13,2 B2-O-PE	6.719,36 €	6.719,36 €	0,00 €	0,00 €
EEDICELB0CEAC01000	UD	1	INSTAL/SUST 3 FUSIBLES 24 KV/63 A (3 FASES)	81,93 €	81,93 €	7,25 €	7,25 €
EEDICELZ0CEIU00100	UD	1	INSTALACION/AMPLIACION CELDAS GAS HASTA 5 POS	0,00 €	0,00 €	295,11 €	295,11 €
5042246	PZA	1	CELDA NO EXTENSIBLE CNE 2L1P-F-SF6-24-TELE, 24 KV CON AU	8.335,73 €	8.335,73 €	0,00 €	0,00 €
EEDICTRA0CTAU00400	UD	1	COLOCACION MAT.SEGURIDAD Y CARTELES	0,00 €	0,00 €	12,09 €	12,09 €
EEDISTAZ0TGBU00400	UD	1	MONTAJE DE ARMARIO DE INTERIOR	0,00 €	0,00 €	121,26 €	121,26 €
EEDISTAZ0TGBU01200	M	5	TENDIDO DE CABLES EN INTERIOR POR METRO	0,00 €	0,00 €	29,10 €	145,51 €
EEDISTAZ2TGBC01800	UD	1	INSTAL CTI 3TI-80 + VS	47,52 €	47,52 €	40,42 €	40,42 €
EEDISTAZ0COMU03600	UD	1	INST.ANTENA EXTERIOR APORTADA IB.	0,00 €	0,00 €	28,29 €	28,29 €
EEDISTAZ0TGBU00200	UD	1	REPLANTEO/CAPTURA DATOS CT'S EXTERIOR	0,00 €	0,00 €	88,92 €	88,92 €
EEDISTAZ0COMU00300	UD	1	ANALISIS OP_MOVIL/RADIO SIN REPLANTEO	0,00 €	0,00 €	48,50 €	48,50 €
4278100	PZA	1	ARMARIO DE TELEGESTIÓN INTERIOR PARA AUTMT CON 1 SPVBT,	1.182,58 €	1.182,58 €	0,00 €	0,00 €
3316074	PZA	1	ANTENA 2G/3G OMNI COMPACTA CON AISLAMIENTO 10KV Y CONECT	41,18 €	41,18 €	0,00 €	0,00 €
3399250	PZA	1	ARMARIO PROTECCIÓN CBT BÁSICO. STAR, SEGÚN ET	27,81 €	27,81 €	0,00 €	0,00 €
3399201	PZA	1	ARMARIO DE COMUNICACIONES GPRS. STAR, ACOM-I-GPRS,	441,86 €	441,86 €	0,00 €	0,00 €
EEDICTRZ0CTDU00200	UD	1	ACHATARRAMIENTO/DESMONTAJE CT TOTAL	0,00 €	0,00 €	569,99 €	569,99 €
TOTAL PARCIAL					23.366,46 €		4.722,30 €
PRESUPUESTO TOTAL CAPÍTULO 1.				28.088,77 €		





**NUEVO CENTRO DE TRANSFORMACIÓN "PERALEDA MATA 2 (903310053)"
EN SUSTITUCIÓN DEL CENTRO DE TRANSFORMACIÓN
"PERALEDA MATA 2 (140500530)" SITUADO EN LA CALLE VERACRUZ Nº 44.
-PERALEDA DE LA MATA- (CACERES)**

EXPEDIENTE HG.: 22/015.00106
EXPEDIENTE IBD.: 101163809

Capítulo 2. CTIN PROVISIONAL

CÓDIGO	UNIDAD	CANTIDAD	DENOMINACIÓN	IMPORTE	IMPORTE	IMPORTE	IMPORTE
				UD. Mat.	TOTAL Mat.	UD. M. O.	TOTAL M.O.
EEDITRFB0TRIU00100	UD	1	INSTALACION TRAF0 (INTERIOR O EXTERIOR)-CTIN COMPACTO	0,00 €	0,00 €	244,84 €	244,84 €
EEDICTRA0CTIU01300	UD	1	REALIZACION BASE HORMIGONADA CTIN EXTERIOR	0,00 €	0,00 €	205,22 €	205,22 €
EEDITRFB0TRDU00200	UD	1	DESMONTAJE TRAF0 CT/CTIN/COMPACTO	0,00 €	0,00 €	199,38 €	199,38 €
EEDICRSA0EMPU00100	UD	8	CONEXION O DESCONEXION TRIFASICA BT (3F+N) SIN TERMINALE	0,00 €	0,00 €	24,17 €	193,37 €
EEDICRSA0EMPU00300	UD	16	CONFECCION EMPALME BT COMPRESION	0,00 €	0,00 €	14,50 €	232,04 €
EEDICRSA0EMPC00401	UD	16	MATERIAL EMPALME COMPRESION BT	1,77 €	28,37 €	0,00 €	0,00 €
EEDIOCSZ0ZYCU04700	M2	2	EXCAVACION POR NECESIDAD DE ACCESO A RED EXISTENTE	0,00 €	0,00 €	178,98 €	357,96 €
TOTAL PARCIAL					28,37 €		1.432,82 €
PRESUPUESTO TOTAL CAPÍTULO 2.				1.461,19 €		

Documento visado con número: CC00585/23 y CSV nº V-1S0G7R36WWL4JJOK verificable en <http://levisado.cogitcaceres.org/validar/ValidacionCSV.aspx>



**NUEVO CENTRO DE TRANSFORMACIÓN "PERALEDA MATA 2 (903310053)"
EN SUSTITUCIÓN DEL CENTRO DE TRANSFORMACIÓN
"PERALEDA MATA 2 (140500530)" SITUADO EN LA CALLE VERACRUZ Nº 44.
-PERALEDA DE LA MATA- (CACERES)**

EXPEDIENTE HG.: 22/015.00106
EXPEDIENTE IBD.: 101163809

Capítulo 3. INSTALACIONES SUBTERRÁNEAS DE MEDIA TENSIÓN.

CÓDIGO	UNIDAD	CANTIDAD	DENOMINACIÓN	IMPORTE	IMPORTE	IMPORTE	IMPORTE
				UD. Mat.	TOTAL Mat.	UD. M. O.	TOTAL M.O.
EEDITRSB0TSNC00500	M	363	TENDIDO CABLE HEPRZ112/20KV 3(1X240),TUBO,BAN,GALE,CANAL	16,10 €	5.844,61 €	3,80 €	1.379,22 €
EEDICRSZ0TERU01700	UD	6	CONFECCION 1 TERMINACION HASTA 30 KV	0,00 €	0,00 €	40,53 €	243,15 €
EEDICRSZ0TERC02400	UD	3	MATERIAL 1 CONECTOR SEPARABLE ATORNILLABLE 12/20KV	61,08 €	183,23 €	0,00 €	0,00 €
EEDICRSZ0TERC02000	UD	3	MATERIAL 1 TERMINACION EXTERIOR 12/20KV	26,33 €	78,98 €	0,00 €	0,00 €
EEDIPASB0PSNC00200	UD	1	PAS-TRANSIC. HEPRZ1 12/20KV 240 MM2 SIN TERMINACIONES	282,63 €	282,63 €	311,49 €	311,49 €
EEDIOCSZ0ZYCU01600	M	282	CANALIZACION ENTUBADA 2T 160 HORIZ. EN CALZADA	0,00 €	0,00 €	60,23 €	16.986,03 €
EEDIOCSZ0ZYCC02200	M	360	COLOCACION MULTIDUCTO O MONOD 40MM CANALIZ ABIERTA	2,67 €	962,02 €	3,85 €	1.385,28 €
EEDIOCSZ0PAVU02400	M2	74	PAVIMENTACION ASFALTO CALZADA/ACERA	0,00 €	0,00 €	29,43 €	2.177,52 €
EEDIINGZ0TEMU17900	UD	1	ENSAYO COMPROBACIÓN DE CABLES HASTA 26/45 KV	0,00 €	0,00 €	550,93 €	550,93 €
EEDIOCSZ0ARQU03200	UD	3	ARQUETA REGIST. IN SITU. CALZADA/JARD/ACERA	0,00 €	0,00 €	235,08 €	705,23 €
EEDIOCSZ0ARQC02900	UD	3	COLOCACION MARCO M3/TAPA T3	64,57 €	193,71 €	80,92 €	242,76 €
TOTAL PARCIAL					7.545,18 €		23.981,60 €
PRESUPUESTO TOTAL CAPÍTULO 3.				31.526,78 €		

Documento visado con número: CC00585/23 y CSV nº V-1S0G7R36WWL4JJOK verificable en <http://levisado.cogitcaceres.org/validar/ValidacionCSV.aspx>



**NUEVO CENTRO DE TRANSFORMACIÓN "PERALEDA MATA 2 (903310053)"
EN SUSTITUCIÓN DEL CENTRO DE TRANSFORMACIÓN
"PERALEDA MATA 2 (140500530)" SITUADO EN LA CALLE VERACRUZ Nº 44.
-PERALEDA DE LA MATA- (CACERES)**

EXPEDIENTE HG.: 22/015.00106
EXPEDIENTE IBD.: 101163809

Capítulo 4. INSTALACIONES AÉREAS DE MEDIA TENSIÓN.

CÓDIGO	UNIDAD	CANTIDAD	DENOMINACIÓN	IMPORTE	IMPORTE	IMPORTE	IMPORTE
				UD. Mat.	TOTAL Mat.	UD. M. O.	TOTAL M.O.
EEDIAPOZ0CELC00800	UD	1	APOYO CELOSIA C 2000-14 EMPOTRAR	551,66 €	551,66 €	880,84 €	880,84 €
EEDIPATZ0TLAC01600	UD	1	PAT ANILLO 4M LADO. AP. C Y SERIE 1. + 4 PICAS 14/2000	156,27 €	156,27 €	123,12 €	123,12 €
EEDIPATZ0TLAC01500	UD	1	PAT CONDUCTOR VISIBLE APOYO CUALQUIER ALTURA	48,71 €	48,71 €	60,15 €	60,15 €
EEDIAPOZ0ANTU41400	UD	1	ANTIescalO OBRA CIVIL APOYO CELOSIA/PRESILLA	0,00 €	0,00 €	407,60 €	407,60 €
EEDIPATZ0TEMU00800	UD	1	MEDICION TENS PASO-CONTACTO (INCL. RESISTENCIA PAT)	0,00 €	0,00 €	48,34 €	48,34 €
EEDICRUB0CELC03600	UD	1	INST/SUST CRUCETA RC 3 20-T	135,05 €	135,05 €	157,80 €	157,80 €
EEDICRUZ0ARMC06201	UD	1	DERIV.SIMPLE EN SUBT., APOYO C -1 DS-(SU)	427,38 €	427,38 €	150,39 €	150,39 €
EEDIEMPZ0ELMC00301	UD	3	EMP-SELA (UNIDAD) 24 KV NIVEL III	81,93 €	245,80 €	40,42 €	121,26 €
EEDIAPOB0PARC29500	UD	3	INST/SUST DE PARARRAYOS 15/20 KV (1 UNID; INCLUY. CONEX)	31,08 €	93,23 €	13,37 €	40,11 €
EEDICRUZ0AISC13600	UD	6	INST/SUST CADENA BAST LARGO S/ESPIRAL ALETAS/ASPAS 30KV	50,58 €	303,48 €	5,42 €	32,55 €
EEDIAPOZ0AVIC32100	UD	3	COLOCACION FORRO CPTA-6 PARA BOTELLA TERMINAL	19,16 €	57,48 €	12,09 €	36,26 €
EEDIAPOZ0AVIC33901	UD	3	FORRADO PASO AEREO SUBTERRANEO CON PFPT Y LA <= 110/FASE	144,88 €	434,65 €	59,46 €	178,37 €
EEDIAPOZ0AVIC32000	UD	3	COLOCACION FORRO CPTA-1/-2 PARA TRAF O PARARRAYOS	20,12 €	60,35 €	12,09 €	36,26 €
EEDIAPOZ0AVIC33901	UD	3	FORRADO PASO AEREO SUBTERRANEO CON PFPT Y LA <= 110/FASE	144,88 €	434,65 €	59,46 €	178,37 €
EEDIAPOZ0AVIC33301	UD	3	FORRADO AP. AMARRE PUENTE CORRIDO LA = 110 POR FASE	79,34 €	238,03 €	47,37 €	142,12 €
EEDITRAZ0TETU07100	UD	2	TET.-DESPLAZAMEN CONDUCTORS POR VANO	0,00 €	0,00 €	1.024,65 €	2.049,30 €
EEDIAPOZ0AVIC35100	UD	1	MONTAJE TEJADILLO	180,51 €	180,51 €	119,17 €	119,17 €
EEDIDLAZ0CELU00100	KG	2500	ACHAT/DESMONT AC. LAMIN(CELOSIA-PRESILLA-CRUCETA)	0,00 €	0,00 €	0,12 €	303,15 €
EEDIDLAZ0TLCU01400	M	262	ACHAT/DESMONT CONDUCTOR DESNUDO DE LA >= 70 Y <= 125	0,00 €	0,00 €	0,24 €	63,54 €
EEDIDLAZ0ELMU02400	UD	2	ACHAT/DESMONT EMP SELA-XS-SXS (BAJA ACTIVO DE 3 FASE.)	0,00 €	0,00 €	36,78 €	73,56 €
TOTAL PARCIAL					3.367,25 €		5.202,26 €
PRESUPUESTO TOTAL CAPÍTULO 4.				8.569,51 €		

Documento visado con número: CC00585/23 y CSV nº V-1S0G7R36WWL4JJOK verificable en <http://levisado.cogitcaceres.org/validar/ValidacionCSV.aspx>



**NUEVO CENTRO DE TRANSFORMACIÓN "PERALEDA MATA 2 (903310053)"
EN SUSTITUCIÓN DEL CENTRO DE TRANSFORMACIÓN
"PERALEDA MATA 2 (140500530)" SITUADO EN LA CALLE VERACRUZ Nº 44.
-PERALEDA DE LA MATA- (CACERES)**

EXPEDIENTE HG.: 22/015.00106
EXPEDIENTE IBD.: 101163809

RESUMEN DE RELACIONES VALORADAS	IMPORTE TOTAL Mat.	IMPORTE TOTAL M.O.
Capítulo 1. CENTRO DE TRANSFORMACIÓN TIPO EP1T	23.366,46 €	4.722,30 €
Capítulo 2. CTIN PROVISIONAL	28,37 €	1.432,82 €
Capítulo 3. INSTALACIONES SUBTERRÁNEAS DE MEDIA TENSIÓN.	7.545,18 €	23.981,60 €
Capítulo 4. INSTALACIONES AÉREAS DE MEDIA TENSIÓN.	3.367,25 €	5.202,26 €
TOTAL	34.307,26 €	35.338,99 €

PRESUPUESTO DE EJECUCIÓN MATERIAL	69.646,25 €
Gastos Generales (13% PEM)	9.054,01 €
Beneficio Industrial (6% PEM)	4.178,77 €
PRESUPUESTO DE EJECUCIÓN POR CONTRATA	82.879,04 €
21 % IVA	17.404,60 €
TOTAL PRESUPUESTO	100.283,63 €

29 de mayo de 2023

Documento visado con número: CC00585/23 y CSV nº V-1SOG7R36WWL4JJOK verificable en <http://levisado.cogiticaceres.org/validar/ValidacionCSV.aspx>



6 ESTUDIO DE GESTIÓN DE RESIDUOS

Documento visado con número: CC00585/23 y CSV nº V-1SOG7R36WWL4JJOK verificable en <http://levisado.cogiticaceres.org/validar/ValidacionCSV.aspx>





ÍNDICE

ÍNDICE

- 6.1 INTRODUCCIÓN**
- 6.2 OBJETO DEL PLAN**
- 6.3 CLASIFICACIÓN DE LOS RESIDUOS DE CONSTRUCCIÓN**
- 6.4 IDENTIFICACIÓN DE LOS RESIDUOS**
- 6.5 ESTIMACIÓN DE LOS RESIDUOS**
- 6.6 MEDIDAS PARA LA PREVENCIÓN DE ESTOS RESIDUOS.**
 - 6.6.1 Las Operaciones Encaminadas A La Posible Reutilización Y Separación De Estos Residuos.
 - 6.6.2 Instalaciones previstas para el almacenaje, manejo, separación, etc...
 - 6.6.3 Pliego de condiciones
- 6.7 NORMATIVA DE APLICACIÓN**





6.1 INTRODUCCIÓN

Con frecuencia las actividades que desarrollan nuestras sociedades suelen ser poco eficientes en cuanto al consumo de energía, agua y materiales, con procesos generadores de grandes cantidades de residuos, que contribuyen al deterioro y agotamiento de los recursos naturales y a la liberación de contaminantes al medio ambiente.

Uno de los factores clave que condiciona y determina la calidad ambiental de una región es, junto con los niveles de contaminación acústica, atmosférica y de las aguas, la correcta gestión de los residuos que en ella se producen.

La creciente generación de residuos y su adecuada gestión se convierten así en un problema ambiental que es necesario abordar, de forma global e integral, con políticas multinacionales, nacionales y regionales, para detener y revertir estos procesos, de acuerdo con los principios inspiradores de la moderna gestión de los residuos.

Se redacta este Plan de Gestión de Residuos de Construcción y Demolición en cumplimiento del Real Decreto 105/2008, de 1 de febrero, por el que se regula la producción y gestión de los residuos de construcción y de demolición, que establece en su artículo 5, entre las obligaciones del poseedor de residuos de construcción y demolición, presentar un plan que refleje como llevar a cabo las obligaciones que le incumban en relación con los residuos de construcción y demolición que se vayan a producir en la obra.

6.2 OBJETO DEL PLAN

De acuerdo con el R.D. 105/2008 por el que se regula la producción y gestión de los residuos de construcción y demolición y el Decreto 20/2011, de 25 de Febrero, por el que se establece el Régimen Jurídico de la Producción, Posesión y Gestión de los Residuos de la Construcción y Demolición en la Comunidad Autónoma de Extremadura, se presenta el presente Plan de Gestión de Residuos de Construcción y Demolición, conforme a lo dispuesto en el art. 4 del R.D., con el siguiente contenido:

- Ley 7/2022, de 8 de abril, de residuos y suelos contaminados para una economía circular.
- Operaciones de reutilización, valorización o eliminación a que se destinarán los residuos que se generarán en la obra.
- Medidas para la separación de residuos en obra para el cumplimiento por parte del poseedor de los residuos de la obligación establecida en el apartado 5 del artículo 5.
- Planos de instalaciones previstas para almacenamiento, manejo, separación y otras operaciones de gestión de los residuos dentro de la obra.
- Las prescripciones del pliego de prescripciones técnicas particulares del proyecto en relación al almacenamiento, manejo, separación y otras operaciones de gestión de los residuos dentro de la obra.
- Valoración del coste previsto de la gestión de los residuos.

Estos puntos se desarrollan a continuación.





6.3 CLASIFICACIÓN DE LOS RESIDUOS DE CONSTRUCCIÓN

La identificación y clasificación de los residuos se hará de conformidad con la lista establecida en la Decisión 2014/955/UE de la Comisión, de 18 de diciembre de 2014, por la que se modifica la Decisión 2000/532/CE, sobre la lista de residuos, de conformidad con la Directiva 2008/98/CE del Parlamento Europeo y del Consejo, conforme a la normativa específica de residuos que se apruebe, para incluir nuevos códigos o desagregar los anteriores, cuando sea necesario por su peculiar composición o peligrosidad. Cuando se indique la codificación de un residuo como peligroso, dicha codificación será vinculante. La inclusión de una sustancia u objeto en la lista no significará que deba considerarse residuo en todas las circunstancias.

La consideración de un residuo como peligroso se determinará según lo indicado en el apartado anterior y, cuando sea necesario para la correcta identificación de los residuos.

LISTA DE RESIDUOS DE LA CONSTRUCCIÓN Y DEMOLICIÓN (CAPÍTULO 17 LISTA DE LA COMISIÓN)	
17 01	Hormigón, ladrillos, tejas y materiales cerámicos.
17 01 01	Hormigón
17 01 02	Ladrillos
17 01 03	Tejas y materiales cerámicos.
17 01 06*	Mezclas, o fracciones separadas de hormigón, ladrillos, tejas y materiales cerámicos, que contienen sustancias peligrosas.
17 01 07	Mezclas de hormigón, ladrillos, tejas y materiales cerámicos, distintas de las especificadas en el código 17 01 06
17 02	Madera Vidrio y Plástico.
17 02 01	Madera
17 02 02	Vidrio
17 02 03	Plástico
17 02 04*	Vidrio, plástico y madera que contienen sustancias peligrosas o están contaminados por ellas
17 03	Mezclas bituminosas, alquitrán de hulla y otros productos alquitranados
17 03 01*	Mezclas bituminosas que contienen alquitrán de hulla
17 03 02	Mezclas bituminosas distintas de las especificadas en el código 17 03 01
17 03 03*	* Alquitrán de hulla y productos alquitranados
17 04	Metales (incluidas sus aleaciones)
17 04 01	Cobre, bronce, latón
17 04 02	Aluminio
17 04 03	Plomo
17 04 04	Zinc
17 04 05	Hierro y acero
17 04 06	Estaño
17 04 07	Metales mezclados
17 04 09*	Residuos metálicos contaminados con sustancias peligrosas
17 04 10	Cables que contienen hidrocarburos, alquitrán de hulla y otras sustancias peligrosas
17 04 11	Cables distintos de los especificados en el código 17 04 10



17 05	Tierra (incluida la tierra excavada de zonas contaminadas), piedras y lodos de drenaje
17 05 03*	Tierra y piedras que contienen sustancias peligrosas
17 05 04	Tierra y piedras distintas de las especificadas en el código 17 05 03
17 05 05*	Lodos de drenaje que contienen sustancias peligrosas
17 05 06	Lodos de drenaje distintos de los especificados en el código 17 05 05
17 05 07*	Balasto de vías férreas que contiene sustancias peligrosas
14 05 08	Balasto de vías férreas distinto del especificado en el código 17 05 07
17 06	Materiales de aislamiento y materiales de construcción que contienen amianto
17 06 01*	Materiales de aislamiento que contienen amianto
17 06 03*	Otros materiales de aislamiento que consisten sustancias peligrosas o contienen dichas sustancias
17 06 04	Materiales de aislamiento distintos de los especificados en los códigos 17 06 01 y 17 06 03
17 06 05*	Materiales de construcción que contienen amianto
17 08	Materiales de construcción a base de yeso
17 08 01*	Materiales de construcción a base de yeso contaminados con sustancias peligrosas
17 08 02	Materiales de construcción a base de yeso distintos de los especificados en el código 17 08 01
17 09	Otros residuos de construcción y demolición
17 09 01*	Residuos de construcción y demolición que contienen mercurio
17 09 02*	Residuos de construcción y demolición que contienen PCB (por ejemplo, sellantes que contienen PCB, revestimientos de suelo a base de resinas que contienen PCB, acristalamientos dobles que contienen PCB, condensadores que contienen PCB)
17 09 03*	Otros residuos de construcción y demolición (incluidos los residuos mezclados) que contienen sustancias peligrosas
17 09 04	Residuos mezclados de construcción y demolición distintos de los especificados en los códigos 17 09 01, 17 09 02 y 17 09 03

(*) Los residuos que aparecen en la lista señalados con un asterisco (*) se consideran residuos peligrosos de conformidad con la Directiva 2008/98/CEE sobre residuos peligrosos a cuyas disposiciones estén sujetos.

(**) La consideración de estos residuos como peligrosos, a efectos exclusivamente de su eliminación.



6.4 IDENTIFICACIÓN DE LOS RESIDUOS

Los residuos generados serán del NIVEL II (residuos generados principalmente en las actividades propias del sector de la construcción, de la demolición, de la reparación domiciliaria y de la implantación de servicios).

CÓDIGO Según Orden MAM/304/2002	DENOMINACIÓN residuo	Toneladas (Tn)	Metros Cúbicos (m ³)
<i>17 01 Hormigón, ladrillos, tejas y materiales cerámicos</i>			
17 01 07	Mezclas de hormigón, ladrillos, tejas y materiales cerámicos distintas de las especificadas en el código 17 01 06	88,83	44,41
<i>17 05 Tierra (incluida la excavación en zonas contaminadas), piedras y lodos de drenaje.</i>			
17 05 04	Tierra y piedras distintas de las especificadas en el código 17 05 03	22,20	14,80
TOTAL		111,03	59,22

6.5 ESTIMACIÓN DE LOS RESIDUOS

El volumen de tierras procedentes de excavación, se calcula en m³, siendo en su mayor parte tierra limpia, y roca disgregada.

			TONELADAS (Tn)	METROS CÚBICOS (m ³)
RCD Nivel II	ESCOMBROS	TOTAL:	111,03	59,22

6.6 MEDIDAS PARA LA PREVENCIÓN DE ESTOS RESIDUOS.

Se establecen las siguientes pautas las cuales deben interpretarse como una clara estrategia por parte del poseedor de los residuos, aportando la información dentro del Plan de Gestión de Residuos, que él estime conveniente en la Obra para alcanzar los siguientes objetivos.

- Minimizar y reducir las cantidades de materias primas que se utilizan y de los residuos que se originan son aspectos prioritarios en las obras.

Hay que prever la cantidad de materiales que se necesitan para la ejecución de la obra. Un exceso de materiales, además de ser caro, es origen de un mayor volumen de residuos sobrantes de ejecución. También es necesario prever el acopio de los materiales fuera de zonas de tránsito de la obra, de forma que permanezcan bien embalados y protegidos hasta el momento de su utilización, con el fin de evitar residuos procedentes de la rotura de piezas.

- Los residuos que se originan deben ser gestionados de la manera más eficaz para su valorización.

Es necesario prever en qué forma se va a llevar a cabo la gestión de todos los residuos que se originan en la obra. Se debe determinar la forma de valorización de los residuos, si se reutilizarán, reciclarán o servirán para recuperar la energía almacenada en ellos. El objetivo es poder disponer los medios y trabajos necesarios para que los residuos resultantes estén en las mejores condiciones para su valorización.

- Fomentar la clasificación de los residuos que se producen de manera que sea más fácil su valorización y gestión en el vertedero



La recogida selectiva de los residuos es tan útil para facilitar su valorización como para mejorar su gestión en el vertedero. Así, los residuos, una vez clasificados pueden enviarse a gestores especializados en el reciclaje o deposición de cada uno de ellos, evitándose así transportes innecesarios porque los residuos sean excesivamente heterogéneos o porque contengan materiales no admitidos por el vertedero o la central recicladora.

- Elaborar criterios y recomendaciones específicas para la mejora de la gestión.

No se puede realizar una gestión de residuos eficaz si no se conocen las mejores posibilidades para su gestión. Se trata, por tanto, de analizar las condiciones técnicas necesarias y, antes de empezar los trabajos, definir un conjunto de prácticas para una buena gestión de la obra, y que el personal deberá cumplir durante la ejecución de los trabajos.

- Planificar la obra teniendo en cuenta las expectativas de generación de residuos y de su eventual minimización o reutilización.

Se deben identificar, en cada una de las fases de la obra, las cantidades y características de los residuos que se originarán en el proceso de ejecución, con el fin de hacer una previsión de los métodos adecuados para su minimización o reutilización y de las mejores alternativas para su deposición.

Es necesario que las obras vayan planificándose con estos objetivos, porque la evolución nos conduce hacia un futuro con menos vertederos, cada vez más caros y alejados.

- Disponer de un directorio de los compradores de residuos, vendedores de materiales reutilizados y recicladores más próximos.

La información sobre las empresas de servicios e industriales dedicadas a la gestión de residuos es una base imprescindible para planificar una gestión eficaz.

- El personal de la obra que participa en la gestión de los residuos debe tener una formación suficiente sobre los aspectos administrativos necesarios.

El personal debe recibir la formación necesaria para ser capaz de rellenar partes de transferencia de residuos al transportista (apreciar cantidades y características de los residuos), verificar la calificación de los transportistas y supervisar que los residuos no se manipulan de modo que se mezclen con otros que deberían ser depositados en vertederos especiales.

- La reducción del volumen de residuos reporta un ahorro en el coste de su gestión.

El coste actual de vertido de los residuos no incluye el coste ambiental real de la gestión de estos residuos. Hay que tener en cuenta que cuando se originan residuos también se producen otros costes directos, como los de almacenamiento en la obra, carga y transporte; asimismo se generan otros costes indirectos, los de los nuevos materiales que ocuparán el lugar de los residuos que podrían haberse reciclado en la propia obra; por otra parte, la puesta en obra de esos materiales dará lugar a nuevos residuos. Además, hay que considerar la pérdida de los beneficios que se podían haber alcanzado si se hubiera recuperado el valor potencial de los residuos al ser utilizados como materiales reciclados.

- Los contratos de suministro de materiales deben incluir un apartado en el que se defina claramente que el suministrador de los materiales y productos de la obra se hará cargo de los embalajes en que se transportan hasta ella.

Se trata de hacer responsable de la gestión a quien origina el residuo. Esta prescripción administrativa de la obra también tiene un efecto disuasorio sobre el derroche de los materiales de embalaje que padecemos.





- Los contenedores, sacos, depósitos y demás recipientes de almacenaje y transporte de los diversos residuos deben estar etiquetados debidamente.

Los residuos deben ser fácilmente identificables para los que trabajan con ellos y para todo el personal de la obra. Por consiguiente, los recipientes que los contienen deben ir etiquetados, describiendo con claridad la clase y características de los residuos. Estas etiquetas tendrán el tamaño y disposición adecuada, de forma que sean visibles, inteligibles y duraderas, esto es, capaces de soportar el deterioro de los agentes atmosféricos y el paso del tiempo.

6.6.1 Las Operaciones Encaminadas A La Posible Reutilización Y Separación De Estos Residuos.

- Proceso de gestión de residuos sólidos, inertes y materiales de construcción.

De manera esquemática, el proceso a seguir en la Planta de Tratamiento es el siguiente:

- Recepción del material bruto.
- Separación de Residuos Orgánicos y Tóxicos y Peligrosos (y envío a vertedero o gestores autorizados, respectivamente).
- Stokaje y reutilización de tierras de excavación aptas para su uso.
- Separación de voluminosos (Lavadoras, T.V., Sofás, etc.) para su reciclado.
- Separación de maderas, plásticos cartones y férricos (reciclado)
- Tratamiento del material apto para el reciclado y su clasificación.
- Reutilización del material reciclado (áridos y restauraciones paisajísticas)
- Eliminación de los inertes tratados no aptos para el reciclado y sobrantes del reciclado no utilizado.

La planta de tratamiento dispondrá de todos los equipos necesarios de separación para llevar a cabo el proceso descrito. Además contará con una extensión, lo suficientemente amplia, para la eliminación de los inertes tratados, en la cual se puedan depositar los rechazos generados en el proceso, así como los excedentes del reciclado, como más adelante se indicará.

La planta dispondrá de todas las medidas preventivas y correctoras fijadas en el proyecto y en el Estudio y Declaración de Impacto Ambiental preceptivos:

- Sistemas de riego para la eliminación de polvo.
- Cercado perimetral completo de las instalaciones.
- Pantalla vegetal.
- Sistema de depuración de aguas residuales.
- Trampas de captura de sedimentos.
- Etc..

Estará diseñada de manera que los subproductos obtenidos tras el tratamiento y clasificación reúnan las condiciones adecuadas para no producir riesgo alguno y cumplir las condiciones de la Legislación Vigente.

Las operaciones o procesos que se realizan en el conjunto de la unidad vienen agrupados en los siguientes:

- Proceso de recepción del material.
- Proceso de triaje y de clasificación
- Proceso de reciclaje
- Proceso de stokaje
- Proceso de eliminación





.- Pasamos a continuación a detallar cada uno de ellos:

Proceso de recepción del material.

A su llegada al acceso principal de la planta los vehículos que realizan el transporte de material a la planta así como los que salen de la misma con subproductos, son sometidos

Proceso de Triage y clasificación.-

En una primera fase, se procede a inspeccionar visualmente el material. El mismo es enviado a la plaza de stokaje, en el caso de que sea material que no haya que tratar (caso de tierras de excavación). En los demás casos se procede al vaciado en la plataforma de recepción o descarga, para su tratamiento.

En la plataforma de descarga se realiza una primera selección de los materiales más voluminosos y pesados. Asimismo, mediante una cizalla, los materiales más voluminosos, son troceados, a la vez que se separan las posibles incrustaciones férricas o de otro tipo.

Son separados los residuos de carácter orgánico y los considerados tóxicos y peligrosos, siendo incorporados a los circuitos de gestión específicos para tales tipos de residuos.

Tras esta primera selección, el material se incorpora a la línea de triaje, en la cual se lleva a cabo una doble separación. Una primera separación mecánica, mediante un tromel, en el cual se separan distintas fracciones: metálicos, maderas, plásticos, papel y cartón así como fracciones pétreas de distinta granulometría.

El material no clasificado se incorpora en la línea de triaje manual. Los elementos no separados en esta línea constituyen el material de rechazo, el cual se incorpora a vertedero controlado. Dicho vertedero cumple con las prescripciones contenidas en el Real Decreto 1481/2001, de 27 de diciembre, por el que se regula la eliminación de residuos mediante depósito en vertedero

Todos los materiales (subproductos) seleccionados en el proceso anterior son recogidos en contenedores y almacenados en las zonas de clasificación (trojes y contenedores) para su posterior reciclado y/o reutilización.

Proceso de reciclaje.

Los materiales aptos para ser reciclados, tales como: férricos, maderas, plásticos, cartones etc., son reintroducidos en el ciclo comercial correspondiente, a través de empresas especializadas en cada caso.

En el caso de residuos orgánicos y basuras domésticas, éstos son enviadas a las instalaciones de tratamiento de RSU más próximas a la Planta.

Los residuos tóxicos y peligrosos son retirados por gestores autorizados al efecto.

Proceso de stokaje.

En la planta se preverán zonas de almacenamiento (trojes y contenedores) para los diferentes materiales (subproductos), con el fin de que cuando haya la cantidad suficiente, proceder a la retirada y reciclaje de los mismos.

Existirán zonas de acopio para las tierras de excavación que sean aptas para su reutilización como tierras vegetales. Asimismo, existirán zonas de acopio de material reciclado apto para su uso como áridos, o material de relleno en restauraciones o construcción.





Proceso de eliminación.

El material tratado no apto para su reutilización o reciclaje se depositará en el área de eliminación, que se ubicará en las inmediaciones de la planta. Este proceso se realiza sobre células independientes realizadas mediante diques que se irán rellenando y restaurando una vez colmatadas. En la base de cada una de las células se creará un sistema de drenaje en forma de raspa de pez que desemboca en una balsa, que servirá para realizar los controles de calidad oportunos.

.- Medidas de segregación "in situ" previstas (clasificación/selección).

En base al artículo 5.5 del RD 105/2008, los residuos de construcción y demolición deberán separarse, para facilitar su valorización posterior, en las siguientes fracciones, cuando, de forma individualizada para cada una de dichas fracciones, la cantidad prevista de generación para el total de la obra supere las siguientes cantidades: Obras iniciadas posteriores a 14 de Agosto de 2.008.

Hormigón	160,00 T
Ladrillos, tejas, cerámicos	80,00 T
Metales	4,00 T
Madera	2,00 T
Vidrio	2,00 T
Plásticos	1,00 T
Papel y cartón	1,00 T

Medidas empleadas (se marcan las casillas según lo aplicado)

	Eliminación previa de elementos desmontables y/o peligrosos
	Derribo separativo / segregación en obra nueva (ej.: pétreos, madera, metales, plásticos + cartón + envases, orgánicos, peligrosos...). Solo en caso de superar las fracciones establecidas en el artículo 5.5 del RD 105/2008
X	Derribo integral o recogida de escombros en obra nueva "todo mezclado", y posterior tratamiento en planta

.- Previsión de operaciones de reutilización en la misma obra o en emplazamientos externos (en este caso se identificará el destino previsto).

Se marcan las operaciones previstas y el destino previsto inicialmente para los materiales (propia obra o externo)





	OPERACIÓN PREVISTA	DESTINO INICIAL
	No hay previsión de reutilización en la misma obra o en emplazamientos externos, simplemente serán transportados a vertedero autorizado	Externo
X	Reutilización de tierras procedentes de la excavación	Propia obra
	Reutilización de residuos minerales o pétreos en áridos reciclados o en urbanización	
	Reutilización de materiales cerámicos	
	Reutilización de materiales no pétreos: madera, vidrio...	
	Reutilización de materiales metálicos	
	Otros (indicar)	

- Previsión de operaciones de valorización "in situ" de los residuos generados.

Se marcan las operaciones previstas y el destino previsto inicialmente para los materiales (propia obra o externo)

	OPERACIÓN PREVISTA
X	No hay previsión de reutilización en la misma obra o en emplazamientos externos, simplemente serán transportados a vertedero autorizado
	Utilización principal como combustible o como otro medio de generar energía
	Recuperación o regeneración de disolventes
	Reciclado o recuperación de sustancias orgánicas que utilizan no disolventes
	Reciclado o recuperación de metales o compuestos metálicos
	Reciclado o recuperación de otras materias orgánicas
	Regeneración de ácidos y bases
	Tratamiento de suelos, para una mejora ecológica de los mismos
	Acumulación de residuos para su tratamiento según el Anexo II.B de la Comisión 96/350/CE
	Otros (indicar)



.-Destino previsto para los residuos no reutilizables ni valorizables "in situ".

Las empresas de Gestión y tratamiento de residuos estarán en todo caso autorizadas por la Junta de Extremadura para la gestión de residuos no peligrosos, indicándose por parte del poseedor de los residuos el destino previsto para estos residuos.

6.6.2 Instalaciones previstas para el almacenaje, manejo, separación, etc...

Aunque apenas haya lugar donde colocar los contenedores, el poseedor de los residuos deberá encontrar en la obra un lugar apropiado en el que almacenar los residuos. Si para ello dispone de un espacio amplio con un acceso fácil para máquinas y vehículos, conseguirá que la recogida sea más sencilla. Si, por el contrario, no se acondiciona esa zona, habrá que mover los residuos de un lado a otro hasta depositarlos en el camión que los recoja.

Además, es peligroso tener montones de residuos dispersos por toda la obra, porque fácilmente son causa de accidentes. Así pues, deberá asegurarse un adecuado almacenaje y evitar movimientos innecesarios, que entorpecen la marcha de la obra y no facilitan la gestión eficaz de los residuos. En definitiva, hay que poner todos los medios para almacenarlos correctamente, y, además, sacarlos de la obra tan rápidamente como sea posible, porque el almacenaje en un solar abarrotado constituye un grave problema.

Es importante que los residuos se almacenen justo después de que se generen para que no se ensucien y se mezclen con otros sobrantes; de este modo facilitamos su posterior reciclaje. Asimismo hay que prever un número suficiente de contenedores -en especial cuando la obra genera residuos constantemente- y anticiparse antes de que no haya ninguno vacío donde depositarlos.

Planos de las instalaciones previstas para el almacenamiento, manejo y, en su caso, otras operaciones de gestión de los residuos de construcción y demolición en la obra, planos que posteriormente podrán ser objeto de adaptación a las características particulares de la obra y sus sistemas de ejecución, siempre con el acuerdo de la dirección facultativa de la obra.

En los planos de especifica la situación y dimensiones de:

X	Bajantes de escombros
X	Acopios y/o contenedores de los distintos RCDs (tierras, pétreos, maderas, plásticos, metales, vidrios, cartones...
X	Zonas o contenedor para lavado de canaletas / cubetas de hormigón
X	Almacenamiento de residuos y productos tóxicos potencialmente peligrosos
X	Contenedores para residuos urbanos
	Planta móvil de reciclaje "in situ"
X	Ubicación de los acopios provisionales de materiales para reciclar como áridos, vidrios, madera o materiales cerámicos.

VISADO
COGITI



CÁCERES
CC00585/23



6.6.3 Pliego de condiciones

Para el **Productor de Residuos**. (artículo 4 RD 105/2008)

.- Incluir en el Proyecto de Ejecución de la obra en cuestión, un “estudio de gestión de residuos”, el cual ha de contener como mínimo:

- Estimación de los residuos que se van a generar.
- Las medidas para la prevención de estos residuos.
- Las operaciones encaminadas a la posible reutilización y separación de estos residuos.
- etc...
- Planos de instalaciones previstas para el almacenaje, manejo, separación,
- Pliego de Condiciones
- Valoración del coste previsto de la gestión de los residuos, en capítulo específico.

.- En obras de demolición, rehabilitación, reparación o reforma, hacer un inventario de los residuos peligrosos, así como su retirada selectiva con el fin de evitar la mezcla entre ellos o con otros residuos no peligrosos, y asegurar su envío a gestores autorizados de residuos peligrosos.

.- Disponer de la documentación que acredite que los residuos han sido gestionados adecuadamente, ya sea en la propia obra, o entregados a una instalación para su posterior tratamiento por Gestor Autorizado. Esta documentación la debe guardar al menos los 5 años siguientes.

.- Si fuera necesario, por así exigírselo, constituir la fianza o garantía que asegure el cumplimiento de los requisitos establecidos en la Licencia, en relación con los residuos.

Para el **Poseedor de los Residuos en la Obra**. (artículo 5 RD 105/2008)

La figura del poseedor de los residuos en la obra es fundamental para una eficaz gestión de los mismos, puesto que está a su alcance tomar las decisiones para la mejor gestión de los residuos y las medidas preventivas para minimizar y reducir los residuos que se originan.

En síntesis, los principios que debe observar son los siguientes:

.- Presentar ante el promotor un Plan que refleje cómo llevará a cabo esta gestión, si decide asumirla él mismo, o en su defecto, si no es así, estará obligado a entregarlos a un Gestor de Residuos acreditándolo fehacientemente. Si se los entrega a un intermediario que únicamente ejerza funciones de recogida para entregarlos posteriormente a un Gestor, debe igualmente poder acreditar quien es el Gestor final de estos residuos.

.- Este Plan, debe ser aprobado por la Dirección Facultativa, y aceptado por la Propiedad, pasando entonces a ser otro documento contractual de la obra.

.- Mientras se encuentren los residuos en su poder, los debe mantener en condiciones de higiene y seguridad, así como evitar la mezcla de las distintas fracciones ya seleccionadas, si esta selección hubiere sido necesaria, pues además establece el articulado a partir de qué valores se ha de proceder a esta clasificación de forma individualizada.

Esta clasificación, que es obligatoria una vez se han sobrepasado determinados valores conforme al material de residuo que sea (indicado en el apartado 3), puede ser dispensada por la Junta de Extremadura, de forma excepcional.





Ya en su momento, la Ley 10/1998 de 21 de Abril, de Residuos, en su artículo 14, mencionaba la posibilidad de eximir de la exigencia a determinadas actividades que pudieran realizar esta valorización o de la eliminación de estos residuos no peligrosos en los centros de producción, siempre que las Comunidades Autónomas dictaran normas generales sobre cada tipo de actividad, en las que se fijen los tipos y cantidades de residuos y las condiciones en las que la actividad puede quedar dispensada.

Si él no pudiera por falta de espacio, debe obtener igualmente por parte del Gestor final, un documento que acredite que él lo ha realizado en lugar del Poseedor de los residuos.

- .- Debe sufragar los costes de gestión, y entregar al Productor (Promotor), los certificados y demás documentación acreditativa.
- .- En todo momento cumplirá las normas y órdenes dictadas.
- .- Todo el personal de la obra, del cual es el responsable, conocerá sus obligaciones acerca de la manipulación de los residuos de obra.
- .- Es necesario disponer de un directorio de compradores/vendedores potenciales de materiales usados o reciclados cercanos a la ubicación de la obra.
- .- Las iniciativas para reducir, reutilizar y reciclar los residuos en la obra han de ser coordinadas debidamente.
- .- Animar al personal de la obra a proponer ideas sobre cómo reducir, reutilizar y reciclar residuos.
- .- Facilitar la difusión, entre todo el personal de la obra, de las iniciativas e ideas que surgen en la propia obra para la mejor gestión de los residuos.
- .- Informar a los técnicos redactores del proyecto acerca de las posibilidades de aplicación de los residuos en la propia obra o en otra.
- .- Debe seguirse un control administrativo de la información sobre el tratamiento de los residuos en la obra, y para ello se deben conservar los registros de los movimientos de los residuos dentro y fuera de ella.
- .- Los contenedores deben estar etiquetados correctamente, de forma que los trabajadores obra conozcan dónde deben depositar los residuos.
- .- Siempre que sea posible, intentar reutilizar y reciclar los residuos de la propia obra antes de optar por usar materiales procedentes de otros solares.

El personal de la obra es responsable de cumplir correctamente todas aquellas órdenes y normas que el responsable de la gestión de los residuos disponga. Pero, además, se puede servir de su experiencia práctica en la aplicación de esas prescripciones para mejorarlas o proponer otras nuevas.

Para el personal de obra, los cuales están bajo la responsabilidad del Contratista y consecuentemente del Poseedor de los Residuos, estarán obligados a:

- .- Etiquetar de forma conveniente cada uno de los contenedores que se van a usar en función de las características de los residuos que se depositarán.
- .- Las etiquetas deben informar sobre qué materiales pueden, o no, almacenarse en cada recipiente. La información debe ser clara y comprensible.





- Las etiquetas deben ser de gran formato y resistentes al agua.
- Utilizar siempre el contenedor apropiado para cada residuo. Las etiquetas se colocan para facilitar la correcta separación de los mismos.
- Separar los residuos a medida que son generados para que no se mezclen con otros y resulten contaminados.
- No colocar residuos apilados y mal protegidos alrededor de la obra ya que, si se tropieza con ellos o quedan extendidos sin control, pueden ser causa de accidentes.
- Nunca sobrecargar los contenedores destinados al transporte. Son más difíciles de maniobrar y transportar, y dan lugar a que caigan residuos, que no acostumbran a ser recogidos del suelo.
- Los contenedores deben salir de la obra perfectamente cubiertos. No se debe permitir que la abandonen sin estarlo porque pueden originar accidentes durante el transporte.
- Para una gestión más eficiente, se deben proponer ideas referidas a cómo reducir, reutilizar o reciclar los residuos producidos en la obra.
- Las buenas ideas deben comunicarse a los gestores de los residuos de la obra para que las apliquen y las compartan con el resto del personal.

Con carácter General:

Prescripciones a incluir en el pliego de prescripciones técnicas del proyecto, en relación con el almacenamiento, manejo y, en su caso, otras operaciones de gestión de los residuos de construcción y demolición en obra.

Gestión de residuos de construcción y demolición

Gestión de residuos según RD 105/2008, realizándose su identificación con arreglo a la Lista de la Decisión 2014/955/UE

La segregación, tratamiento y gestión de residuos se realizará mediante el tratamiento correspondiente por parte de empresas homologadas mediante contenedores o sacos industriales.

Certificación de los medios empleados

Es obligación del contratista proporcionar a la Dirección Facultativa de la obra y a la Propiedad de los certificados de los contenedores empleados así como de los puntos de vertido final, ambos emitidos por entidades autorizadas y homologadas por la Junta de Extremadura.

Limpieza de las obras

Es obligación del Contratista mantener limpias las obras y sus alrededores tanto de escombros como de materiales sobrantes, retirar las instalaciones provisionales que no sean necesarias, así como ejecutar todos los trabajos y adoptar las medidas que sean apropiadas para que la obra presente buen aspecto.



Con carácter Particular:

Prescripciones a incluir en el pliego de prescripciones técnicas del proyecto (se marcan aquellas que sean de aplicación a la obra)

	<p>Para los derribos: se realizarán actuaciones previas tales como apeos, apuntalamientos, estructuras auxiliares...para las partes o elementos peligroso, referidos tanto a la propia obra como a los edificios colindantes Como norma general, se procurará actuar retirando los elementos contaminados y/o peligrosos tan pronto como sea posible, así como los elementos a conservar o valiosos (cerámicos, mármoles...).</p> <p>Seguidamente se actuará desmontando aquellas partes accesibles de las instalaciones, carpinterías y demás elementos que lo permitan</p>
X	<p>El depósito temporal de los escombros, se realizará bien en sacos industriales iguales o inferiores a 1m³, con la ubicación y condicionado a lo que al respecto establezcan las ordenanzas municipales. Dicho depósito en acopios, también deberá estar en lugares debidamente señalizados y segregados del resto de residuos</p>
X	<p>El depósito temporal para RCDs valorizables (maderas, plásticos, metales, chatarra...) que se realice en contenedores o acopios, se deberá señalar y segregar del resto de residuos de un modo adecuado.</p>
X	<p>Los contenedores deberán estar pintados en colores que destaquen su visibilidad, especialmente durante la noche, y contar con una banda de material reflectante de al menos 15cm a lo largo de todo su perímetro. En los mismos deberá figurar la siguiente información: Razón social, CIF, teléfono del titular del contenedor / envase y el número de inscripción en el registro de transportistas de residuos. Esta información también deberá quedar reflejada en los sacos industriales y otros medios de contención y almacenaje de residuos.</p>
X	<p>El responsable de la obra a la que presta servicio el contenedor adoptará las medidas necesarias para evitar el depósito de residuos ajenos a la misma. Los contenedores permanecerán cerrados, o cubiertos al menos, fuera del horario de trabajo, para evitar el depósito de residuos ajenos a la obra a la que prestan servicio.</p>
X	<p>En el equipo de obra deberán establecerse los medios humanos, técnicos y procedimientos para la separación d cada tipo de RCD.</p>
X	<p>Se atenderán los criterios municipales establecidos (ordenanzas, condiciones de licencia de obras...), especialmente si obligan a la separación en origen de determinadas materias objeto de reciclaje o deposición. En este último caso se deberá asegurar por parte del contratista realizar una evaluación económica de las condiciones en las que es viable esta operación, tanto por las posibilidades reales de ejecutarla como por disponer de plantas de reciclaje o gestores de RCDs adecuados. La Dirección de Obra será la responsable de tomar la última decisión y de su justificación ante las autoridades locales o autonómicas pertinentes.</p>
X	<p>Se deberá asegurar en la contratación de la gestión de los RCDs que el destino final (planta de reciclaje, vertedero, cantera, incineradora...) son centros con la autorización autonómica de la Consejería que tenga atribuciones para ello, así mismo se deberá contratar sólo transportistas o gestores autorizados por dicha Consejería e inscritos en el registro pertinente. Se llevará a cabo un control documental en el que quedarán reflejados los avales de retirada y entrega final de cada transporte de residuos</p>

Documento visado con número: CC00585/23 y CSV nº V-1SOG7R36WWL4JJOK verificable en <http://levisado.cogiticaceres.org/validar/ValidacionCSV.aspx>





X	La gestión tanto documental como operativa de los residuos peligrosos que se hallen en una obra de derribo o de nueva planta se regirán conforme a la legislación nacional y autonómica vigente y a los requisitos de las ordenanzas municipales. Asimismo los residuos de carácter urbano generados en las obras (restos de comidas, envases...) serán gestionados acorde con los preceptos marcados por la legislación y autoridad municipal correspondiente.
X	Para el caso de los residuos con amianto se seguirán los pasos marcados por la Ley 7/2022, de 8 de abril, de residuos y suelos contaminados para una economía circular En cualquier caso siempre se cumplirán los preceptos dictados por el RD 108/1991 de 1 de febrero sobre la prevención y reducción de la contaminación del medio ambiente producida por el amianto, así como la legislación laboral al respecto.
X	Los restos de lavado de canaletas / cubas de hormigón serán tratadas como escombros
X	Se evitará en todo momento la contaminación con productos tóxicos o peligrosos de los plásticos y restos de madera para su adecuada segregación, así como la contaminación de los acopios o contenedores de escombros con componentes peligrosos
X	Las tierras superficiales que pueden tener un uso posterior para jardinería o recuperación de los suelos degradados será retirada y almacenada durante el menor tiempo posible en caballones de altura no superior a 2 metros. Se evitará la humedad excesiva, la manipulación y la contaminación con otros materiales.
	Otros (indicar)

Definiciones. (Según artículo 2 RD 105/2008)

.- **Productor** de los residuos, que es el titular del bien inmueble en quien reside la decisión de construir o demoler. Se identifica con el titular de la licencia o del bien inmueble objeto de las obras.

.- **Poseedor** de los residuos, que es quien ejecuta la obra y tiene el control físico de los residuos que se generan en la misma.

.- **Gestor**, quien lleva el registro de estos residuos en última instancia y quien debe otorgar al poseedor de los residuos, un certificado acreditativo de la gestión de los mismos.

.- **RCD**, Residuos de la Construcción y la Demolición

.- **RSU**, Residuos Sólidos Urbanos

.- **RNP**, Residuos NO peligrosos

.- **RP**, Residuos peligrosos





6.7 NORMATIVA DE APLICACIÓN

- ❖ Ley 7/2022, de 8 de abril, de residuos y suelos contaminados para una economía circular.
- ❖ RD 105/2008, de 1 de Febrero, por el que se regula la producción y gestión de Residuos de Construcción y Demolición.
- ❖ Real Decreto 646/2020, de 7 de julio, por el que se regula la eliminación de residuos mediante depósito en vertedero.
- ❖ Plan Estatal Marco de Gestión de Residuos (PEMAR) 2016-2022.
- ❖ Plan Integrado de Residuos de Extremadura (PIREX) 2016-2022.
- ❖ Ley de 16/2015, de 23 Abril de Protección Ambiental de la Comunidad Autónoma de Extremadura.
- ❖ DECRETO 20/2011, de 25 de febrero, por el que se establece el régimen jurídico de la producción, posesión y gestión de los residuos de construcción y demolición en la Comunidad Autónoma de Extremadura.
- ❖ Ley 6/2003, de 20 de marzo, del Impuesto sobre Depósito de Residuos y sus modificaciones.

Cáceres, Mayo de 2023

EL AUTOR DEL PROYECTO

Documento visado con número: CC00585/23 y CSV nº V-1SOG7R36WWL4JJOK verificable en <http://levisado.cogitacaceres.org/validar/ValidacionCSV.aspx>





7 PLANIFICACIÓN DE LA OBRA



	MES 1				MES 2				MES 3				MES 4				MES 5				MES 6			
	Semana 1	Semana 2	Semana 3	Semana 4	Semana 5	Semana 6	Semana 7	Semana 8	Semana 9	Semana 10	Semana 11	Semana 12	Semana 13	Semana 14	Semana 15	Semana 16	Semana 17	Semana 18	Semana 19	Semana 20	Semana 21	Semana 22	Semana 23	Semana 24
1	Replanteo y reunión de inicio de la obra civil y acopio de materiales.	■																						
2	Señalización y vallado de las zonas afectadas.	■																						
3	Apertura de la nueva canalización y recogida de escombros.		■	■	■	■	■																	
4	Tendido de tubos y relleno de zanjas.		■	■	■	■	■	■																
5	Reposición de pavimento existente.			■	■	■	■	■																
6	Tendido de cables subterráneos de media y baja tensión.								■															
7	Ensayos de los cables subterráneos de media y baja tensión.									■														
8	Instalación de centro de transformación Integrado de exterior de forma provisional									■														
9	Maniobras provisionales de media tensión y baja tensión en CTIN provisional.									■														
10	Desmontaje del CT existente.										■													
11	Instalación del nuevo CT										■	■												
12	lizado del nuevo apoyo, trabajos aéreos de media tensión y regulado de los conductores aéreos existentes.												■											
13	Trabajos en la línea subterránea de media y baja tensión en las distintas instalaciones.												■											
14	Desmontaje de las instalaciones.													■										
15	Retirada del vallado y limpieza														■									
16	Puesta en Servicio de las nuevas instalaciones															■	■	■						

NOTA: La presente estimación de tiempos queda supeditada al replanteo a realizar previo a la ejecución de los trabajos y a la planificación final a realizar por el contratista principal de la obra.

