



# Plantilla de Firmas Electrónicas del Ilustre Colegio Oficial de Ingenieros Técnicos Industriales de Cáceres



## RESUMEN DE FIRMAS DEL DOCUMENTO

---

COLEGIADO1

COLEGIADO2

COLEGIADO3

COLEGIO

COLEGIO

OTROS

OTROS

Documento visado con número: CC00037/23 y CSV nº V-4ESRP2Q6G6ON1OTS verificable en <http://levisado.cogiticaceres.org/validar/ValidacionCSV.aspx>





**PROYECTO PARA SOTERRAMIENTO DE LOS TRAMOS DE LAS LAMT, DE 13,2 KV, L2-“RIEGOS”, L4-“TALAYUELA”, L6-“STA. M<sup>a</sup> LOMAS” Y L7-“VERA ALTA”, DE ENTRADA Y SALIDA DE LA STR 4862-`PUENTE CUATERNO`, POR COMPACTACIÓN DE ÉSTA, EN EL T.M. DE TALAYUELA (CÁCERES)**

**Nº de Obra: 101180741**

EL INGENIERO AUTOR DEL PROYECTO:

**Alonso Barroso Barrena**

**seyceX**

PROMOTOR:

**i DE**  
Grupo **IBERDROLA**

FECHA:

**23 de diciembre de 2022**

**VISADO**  
**COGITI**



**CÁCERES**

**CC00037/23**

000134407151



## INDICE

### MEMORIA Y ANEJOS

ANEJO N° 1: *Cálculos Justificativos.*

ANEJO N° 2: *Estudio de Seguridad y Salud.*

ANEJO N° 3: *Estudio de Gestión de Residuos.*

### PLIEGO DE CONDICIONES

### MEDICIONES Y PRESUPUESTO

### PLANOS





***PROYECTO PARA SOTERRAMIENTO DE LOS TRAMOS DE LAS LAMT, DE 13,2 KV, L2-“RIEGOS”, L4-“TALAYUELA”, L6-“STA. M<sup>a</sup> LOMAS” Y L7-“VERA ALTA”, DE ENTRADA Y SALIDA DE LA STR 4862-`PUENTE CUATERNO`, POR COMPACTACIÓN DE ÉSTA, EN EL T.M. DE TALAYUELA (CÁCERES)***







**NUEVAS LSMT 13,2 (20) KV - Datos Generales**

<b>TÉRMINO AFECTADO:</b>	Talayuela.
<b>PROVINCIA:</b>	Cáceres.
<b>TIPO DE LÍNEAS:</b>	Subterráneas en simple circuito
<b>TENSIÓN DE SERVICIO:</b>	13,2 (20) KV
<b>MATERIALES:</b>	Aluminio compacto, sección circular, clase 2 según UNE 21-022.
<b>CONDUCTORES:</b>	HEPRZ1 (AS) 12/20 KV 3x(1x240) mm <sup>2</sup> ( <i>Líneas i-DE</i> ) HEPRZ1 (AS) 12/20 KV 3x(1x400) mm <sup>2</sup> ( <i>L-Particular</i> )
<b>LONGITUD TOTAL:</b>	<p><i>Zanja a realizar</i> <u>206 ml</u></p> <ul style="list-style-type: none"> <li>• LSMT-"Riegos"- <i>L2</i>.....85 ml</li> <li>• LSMT-"Talayuela" – <i>L4</i>.....40 ml</li> <li>• LSMT-"Sta. M<sup>a</sup> Lomas" – <i>L6</i>.....120 ml</li> <li>• LSMT-"Vera Alta" – <i>L7</i>.....120 ml</li> <li>• LSMT particular "FV Alto Tajo 2" .....40 ml</li> </ul> <p align="right"><b>TOTAL LSMT's.- 405 ml</b></p>
<b>PRESUPUESTO TOTAL DEL PROYECTO:</b>	<b>95.683,14 €</b>
<b>EMPLAZAMIENTO:</b>	Parcelas públicas y privadas, según RBD planos, en el <i>Polígono 1 – Parcelas 22, 23, 25 y 26 – Paraje La Vega y Polígono 1 – Parcela 9012 – Camino del Borbollón</i>
<b>FINALIDAD:</b>	Soterramiento de los tramos de entrada y salida de la STR `Punto Cuaterno` de las Líneas Aéreas de Media Tensión, de 13,2 kV, "Riegos", "Talayuela", "Sta. M <sup>a</sup> Lomas" y "Vera Alta", con el desmontaje de dichos tramos y reordenación de éstas en dicha STR, por obras de ampliación y mejora en la misma.

Documento visado con número: CC00037/23 y CSV nº V-4ESRP2Q6G6ON1OTS verificable en <http://levisado.cogiticaceres.org/validar/ValidacionCSV.aspx>

NUEVA **LSMT-L2** - (L-4862-02-"Riegos")



<b>ORIGEN:</b>	Nuevo apoyo <b>A1</b> a instalar, que sustituye al actual apoyo 5001 de la L-"Riegos", según planos, en el que se realizará un entronque aéreo-subterráneo.
<b>FINAL:</b>	Sala de Celdas 1 de la STR `Pueblo Cuaterno`.
<b>TIPO DE LÍNEA:</b>	Subterránea en simple circuito
<b>CONDUCTOR:</b>	HEPRZ1 (AS) 12/20 KV 3x(1x240) mm <sup>2</sup> .
<b>LONGITUD:</b>	<p><b>LSMT-L2 (L-"Riegos"):</b></p> <ul style="list-style-type: none"> <li>- Entronque A/S en nuevo Ap. <b>A1</b> (5001) a instalar.- 10 ml</li> <li>- Conductor por nueva canalización.- 43 ml</li> <li>- En nueva canalización (<i>común con L6 y L7</i>).- 24 ml</li> <li>- Conductor en canalización interior de STR.- 3 ml</li> <li>- Conexión en Sala de Celdas 1 de STR.- 5 ml</li> </ul> <p style="text-align: right;"><b>TOTAL LSMT - L2 = 85 ml</b></p>
<b>EMPLAZAMIENTO:</b>	Parcelas públicas y privadas, según RBD y planos, en el <i>Polígono 1 - Parcelas 22, 23 y 25 - Paraje La Vega y Polígono 1 - Parcela 9012 - Camino del Borbollón.</i>

NUEVA **LSMT-L4** - (L-4862-04-"Talayuela")

<b>ORIGEN:</b>	Nuevo apoyo <b>A2</b> a instalar, que sustituye al actual apoyo 5001 de la L-"Talayuela", según planos, en el que se realizará un entronque aéreo-subterráneo.
<b>FINAL:</b>	Sala de Celdas 1 de la STR `Pueblo Cuaterno`.
<b>TIPO DE LÍNEA:</b>	Subterránea en simple circuito.
<b>CONDUCTOR:</b>	HEPRZ1 (AS) 12/20 KV 3x(1x240) mm <sup>2</sup> .
<b>LONGITUD:</b>	<p><b>LSMT-L4 (L-"Talayuela"):</b></p> <ul style="list-style-type: none"> <li>- Entronque A/S en nuevo Ap. <b>A2</b> (5001) a instalar.- 10 ml</li> <li>- Conductor por nueva canalización.- 22 ml</li> <li>- Conductor en canalización interior de STR.- 3 ml</li> <li>- Conexión en Sala de Celdas 1 de STR.- 5 ml</li> </ul> <p style="text-align: right;"><b>TOTAL LSMT - L4 = 40 ml</b></p>
<b>EMPLAZAMIENTO:</b>	Parcelas privadas, según RBD y planos, en el <i>Polígono 1 - Parcelas 25 y 25 - Paraje La Vega.</i>

Documento visado con número: CC00037/23 y CSV nº V-4ESRP2Q6G6ON1OTS verificable en <http://levisado.cogiticaceres.org/validar/ValidacionCSV.aspx>

VISADO  
COGITI



000134407151

**NUEVA LSMT-L6 - (L-4862-06-"Sta. Mª Lomas")**



<b>ORIGEN:</b>	Nuevo apoyo <b>A3</b> a instalar en D/C, que sustituye al actual apoyo 5001 de la L-"Sta. Mª Lomas", según planos, en el que se realizará un entronque aéreo-subterráneo.
<b>FINAL:</b>	Sala de Celdas 2 de la STR `Puente Cuaterno`.
<b>TIPO DE LÍNEA:</b>	Subterránea en simple circuito.
<b>CONDUCTOR:</b>	HEPRZ1 (AS) 12/20 KV 3x(1x240) mm <sup>2</sup> .
<b>LONGITUD:</b>	<p><b><u>LSMT-L6 (L-"Sta. Mª Lomas"):</u></b></p> <ul style="list-style-type: none"> <li>- Entronque A/S en nuevo Ap. <b>A3 D/C</b> a instalar.- 12 ml</li> <li>- En nueva canalización (<i>común con L7</i>).- 74 ml</li> <li>- En nueva canalización (<i>común con L2 y L7</i>).- 24 ml</li> <li>- Conductor en canalización interior de STR.- 5 ml</li> <li>- Conexión en Sala de Celdas 2 de STR.- 5 ml</li> </ul> <p align="right"><b>TOTAL LSMT - L6 = 120 ml</b></p>
<b>EMPLAZAMIENTO:</b>	Parcelas públicas y privadas, según RBD y planos, en el <i>Polígono 1 – Parcelas 23 y 25 – Paraje La Vega y Polígono 1 – Parcela 9012 – Camino del Borbollón.</i>

**NUEVA LSMT-L7 - (L-4862-07-"Vera Alta")**

<b>ORIGEN:</b>	Nuevo apoyo <b>A3</b> a instalar en D/C, que sustituye al actual apoyo 5001 de la L-"Vera Alta" (común con Sta. Mª Lomas), según planos, en el que se realizará otro entronque aéreo-subterráneo.
<b>FINAL:</b>	Sala de Celdas 2 de la STR `Puente Cuaterno`.
<b>TIPO DE LÍNEA:</b>	Subterránea en simple circuito.
<b>CONDUCTOR:</b>	HEPRZ1 (AS) 12/20 KV 3x(1x240) mm <sup>2</sup> .
<b>LONGITUD:</b>	<p><b><u>LSMT-L7 (L-"Vera Alta"):</u></b></p> <ul style="list-style-type: none"> <li>- Entronque A/S en nuevo Ap. <b>A3 D/C</b> a instalar.- 12 ml</li> <li>- En nueva canalización (<i>común con L6</i>).- 74 ml</li> <li>- En nueva canalización (<i>común con L2 y L6</i>).- 24 ml</li> <li>- Conductor en canalización interior de STR.- 5 ml</li> <li>- Conexión en Sala de Celdas 2 de STR.- 5 ml</li> </ul> <p align="right"><b>TOTAL LSMT - L7 = 120 ml</b></p>
<b>EMPLAZAMIENTO:</b>	Parcelas públicas y privadas, según RBD y planos, en el <i>Polígono 1 – Parcelas 22, 23 y 25 – Paraje La Vega y Polígono 1 – Parcela 9012 – Camino del Borbollón.</i>

Documento visado con número: CC00037/23 y CSV nº V-4ESRP2Q6G6ON1OTS verificable en <http://levisado.cogitaceres.org/validar/ValidacionCSV.aspx>

**VISADO  
COG TI**



000134407151

NUEVA **LSMT-FV Alto Tajo 2** - (Desvío de L-particular)



<b>ORIGEN:</b>	Empalmes con la LSMT particular existente de la FV "Alto Tajo 2", fuera de la STR "Puente Cuaterno", según planos.
<b>FINAL:</b>	Sala de Celdas 1 de la STR "Puente Cuaterno".
<b>TIPO DE LÍNEA:</b>	Subterránea en simple circuito.
<b>CONDUCTOR:</b>	HEPRZ1 (AS) 12/20 KV 3x(1x400) mm <sup>2</sup> .
<b>LONGITUD:</b>	<p><b>LSMT-FV Alto Tajo 2 (L-particular):</b></p> <ul style="list-style-type: none"> <li>- En nueva canalización (<i>independiente de L6 y L7</i>).- 32 ml</li> <li>- Conductor en canalización interior de STR.- 3 ml</li> <li>- Conexión en Sala de Celdas 1 de STR.- 5 ml</li> </ul> <p style="text-align: right;"><b>TOTAL LSMT particular – FV = 40 ml</b></p>
<b>EMPLAZAMIENTO:</b>	Parcelas públicas y privadas, según RBD y planos, en el <i>Polígono 1 – Parcela 25 – Paraje La Vega</i> .

NUEVOS vanos de **LAMT** proyectados

<b>ORIGEN:</b>	Nuevo apoyo <b>A4</b> proyectado a instalar bajo la L-"Vera Alta", según planos.
<b>FINAL:</b>	<p>Nuevo apoyo <b>A3</b> a instalar en D/C, que sustituye al actual apoyo 5001 de la L-"Vera Alta" (común con Sta. M<sup>a</sup> Lomas), según planos.</p> <p>Y apoyo particular existente que alimenta actualmente al CTIA "Cantina", según planos.</p>
<b>TIPO DE LÍNEA:</b>	Aérea en simple circuito.
<b>CONDUCTOR:</b>	<b>47-AL1/8-ST1A (LA-56)</b> de aluminio-acero ( <i>como el existente actualmente</i> )
<b>LONGITUD:</b>	<p><b>Nuevo vanos de LAMT proyectados:</b></p> <ul style="list-style-type: none"> <li>- Entre nuevos apoyos <b>A3</b> y <b>A4</b> a instalar.- 10 ml</li> <li>- Derivación particular desde nuevo Ap. <b>A4</b>.- 25 ml</li> </ul> <p style="text-align: right;"><b>TOTAL vanos de LAMT = 35 ml</b></p>
<b>EMPLAZAMIENTO:</b>	Terreno municipal, según planos, en el <i>Polígono 1 – Parcela 23 – Paraje La Vega</i> .

Documento visado con número: CC00037/23 y CSV nº V-4ESRP2Q6G6ON1OTS verificable en <http://levisado.cogitacaceres.org/validar/ValidacionCSV.aspx>

## ÍNDICE



1. ANTECEDENTES
2. OBJETO Y UTILIDAD DEL PROYECTO. UBICACIÓN
3. IDENTIFICACIÓN DE LA INSTALACIÓN
4. REGLAMENTACIÓN Y DISPOSICIONES OFICIALES Y PARTICULARES
5. DESCRIPCIÓN DEL PROYECTO
  - 5.1. Apoyos y vanos de LAMT a instalar. Entronques aéreo-subterráneos
    - 5.1.1. *Apoyos y Crucetas a instalar. Puesta a tierra*
    - 5.1.2. *Conductor aéreo a instalar.*
    - 5.1.3. *Aislamiento*
    - 5.1.4. *Medidas de protección de la avifauna*
    - 5.1.5. *Entronques aéreo-subterráneos*
  - 5.2. Líneas Subterráneas de MT proyectadas.
    - 5.2.1. *Trazado de las nuevas LSMT proyectadas*
    - 5.2.2. *Conductores subterráneos a utilizar*
    - 5.2.3. *Canalizaciones subterráneas*
    - 5.2.4. *Arquetas para MTT*
    - 5.2.5. *Puesta a tierra de cables subterráneos*
    - 5.2.6. *Ensayos eléctricos después de la instalación*
  - 5.3. Desmontaje de LAMT
  - 5.4. Puesta en servicio de las instalaciones
6. SERVICIOS AFECTADOS
7. CRUZAMIENTOS Y PARALELISMOS
8. DISTANCIAS DE SEGURIDAD
9. PRESCRIPCIONES ESPECIALES
10. CONCLUSIÓN Y PRESUPUESTO

## 1. ANTECEDENTES



**I-DE REDES ELECTRICAS INTELIGENTES S.A.U.** con N.I.F. A-95.075.578 domicilio en la C/ Periodista Sánchez Asensio, Nº 1, de la localidad de Cáceres, redacta el presente proyecto para el **SOTERRAMIENTO DE LOS TRAMOS DE LAS LAMT, DE 13,2 KV, L2-“RIEGOS”, L4-“TALAYUELA”, L6-“STA. Mª LOMAS” Y L7-“VERA ALTA”, DE ENTRADA Y SALIDA DE LA STR 4862-`PUENTE CUATERNO`, POR COMPACTACIÓN DE ÉSTA, EN EL T.M. DE TALAYUELA (CÁCERES).**

## 2. OBJETO Y UTILIDAD DEL PROYECTO. UBICACIÓN

El presente Proyecto tiene por objeto establecer y justificar todos los datos constructivos y de diseño que permitan la ejecución de la Obra consistente en el Soterramiento de los tramos de las Líneas Aéreas de Media Tensión, de 13,2 KV, "Riegos", "Talayuela", "Sta. Mª Lomas" y "Vera Alta" de entrada y salida de la STR `Puente Cuaterno`, con el consecuente desmontaje de dichos tramos y reordenación de éstas en dicha STR, por obras de ampliación y mejora en la misma.

Asimismo, se pretende exponer ante los Organismos Competentes que la red eléctrica aérea de alta tensión, objeto del presente, reúne las condiciones y garantías mínimas exigidas por la reglamentación vigente, con el fin de obtener la Autorización Administrativa y la Ejecución de la instalación

La obra se llevará a cabo por parcelas públicas y privadas, según RBD y planos, en el *Polígono 1 – Parcelas 22, 23, 25 y 26 – Paraje La Vega y Polígono 1 – Parcela 9012 – Camino del Borbollón*, en el Término Municipal de Talayuela, en la provincia de Cáceres.

## 3. IDENTIFICACIÓN DE LA INSTALACIÓN

Las líneas aéreas de media tensión objeto de soterramiento son la L-4862-02-"Riegos", la L-4862-04-"Talayuela", la L-4862-06-"Sta. Mª Lomas" y la L-4862-07-"Vera Alta" de la STR `Puente Cuaterno`, de 13,2 KV.

Además se desviará un tramo de la LSMT particular existente que parte de la STR `Puente Cuaterno` y que alimenta la FV "Alto Tajo 2".



#### 4. REGLAMENTACIÓN Y DISPOSICIONES OFICIALES Y PARTICULARES

Para la redacción del presente proyecto se han tenido en cuenta todas las especificaciones relativas a líneas Aéreas y Subterráneas de Media Tensión contenida en los Reglamentos siguientes:

- ✚ Decreto 66/2016, de 24 de mayo, por el que se modifica el Decreto 49/2004, de 20 de abril, por el que se regula el procedimiento para la instalación y puesta en funcionamiento de establecimientos industriales.
- ✚ LEY 16/2015, de 23 de abril, de protección ambiental de la Comunidad Autónoma de Extremadura.
- ✚ Real Decreto 223/2008, de 15 de febrero, por el que se aprueba el Reglamento sobre condiciones técnicas y garantías de seguridad en líneas eléctricas de alta tensión y sus instrucciones técnicas complementarias ITC-LAT 01 a 09.
- ✚ Orden de 12 de diciembre de 2005 por la que se dictan normas para la tramitación de los expedientes de instalación y puesta en funcionamiento de establecimientos e instalaciones industriales.
- ✚ Ley 31/1995, de 8 de Noviembre, de Prevención de Riesgos Laborales.
- ✚ Ordenanza de Seguridad e Higiene en el Trabajo. Aprobada por Orden del Ministerio de Trabajo de 9.03.71
- ✚ Real Decreto 1955/2000, de 1 de diciembre, por el que se regulan las actividades de transporte, distribución, comercialización, suministro y procedimientos de autorización de instalaciones de energía eléctrica.
- ✚ Normas UNE y Recomendaciones UNESA que sean de aplicación.
- ✚ Normas particulares y de normalización de IBERDROLA Distribución Eléctrica, S.A.
- ✚ Condiciones impuestas por las entidades públicas afectadas.
- ✚ Regulación de Medida de Aislamiento de las Instalaciones Eléctricas, aprobada por Resolución de 7 de Mayo de 1974.
- ✚ Real Decreto 1627/1997 de 24 de octubre de 1.997, sobre Disposiciones mínimas de seguridad y salud en las obras.
- ✚ Real Decreto 485/1997 de 14 de abril de 1997, sobre Disposiciones mínimas en materia de señalización de seguridad y salud en el trabajo.
- ✚ Real Decreto 1215/1997 de 18 de julio de 1997, sobre Disposiciones mínimas de seguridad y salud para la utilización por los trabajadores de los equipos de trabajo.



- ✚ Real Decreto 773/1997 de 30 de mayo de 1997, sobre Disposiciones mínimas de seguridad y salud relativas a la utilización por los trabajadores de EPI's.
- ✚ Reglamentos Electrotécnico para Baja Tensión e Instrucciones Técnicas complementarias aprobado por el Real Decreto 842/2002 de 2 de agosto, publicado en el B.O.E. de 18 de septiembre de 2002.
- ✚ Real Decreto 337/2014, de 9 de mayo, por el que se aprueban el Reglamento sobre condiciones técnicas y garantías de seguridad en instalaciones eléctricas de alta tensión y sus Instrucciones Técnicas Complementarias ITC-RAT 01 a 23.
- ✚ Real Decreto Legislativo 1/2001, de 20 de julio, por el que se aprueba el texto refundido de la Ley de Aguas y el Reglamento del 11 de abril de 1986 modificado por el R.D. 606/2003, en su artículo 127 del Reglamento.



Documento visado con número: CC00037/23 y CSV nº V-4ESRP2Q6G6ON1OTS verificable en <http://levisado.cogiticaceres.org/validar/ValidacionCSV.aspx>

## 5. DESCRIPCIÓN DEL PROYECTO

Se proyecta el soterramiento de las Líneas Aéreas de Media Tensión, de 13,2 KV, "Riegos", "Talayuela", "Sta. M<sup>a</sup> Lomas" y "Vera Alta" en los tramos de entrada y salida de la STR `Puente Cuaterno`, y el desvío de un tramo de la LSMT particular existente que parte de dicha STR y que alimenta a la FV "Alto Tajo 2", dando como resultado la ejecución de cinco (5) nuevas Líneas Subterráneas de Media Tensión, cuyas características se describen en lo que sigue.







❖ **LSMT – L2 (Soterramiento L-4862-02- "Riegos"):**

- **Inicio:** Nuevo apoyo **A1** a instalar, que sustituye al actual apoyo 5001 de la L-"Riegos", según planos, en el que se realizará un entronque aéreo-subterráneo.
- **Fin:** Sala de Celdas 1 de la STR `Puente Cuaterno`.
- **Longitud: 85 ml (Entronque A/S y conexión en Sala Celda 1 de STR incluidos)**

❖ **LSMT – L4 (Soterramiento L-4862-04- "Talayuela"):**

- **Inicio:** Nuevo apoyo **A2** a instalar, que sustituye al actual apoyo 5001 de la L-"Talayuela", según planos, en el que se realizará un entronque aéreo-subterráneo.
- **Fin:** Sala de Celdas 1 de la STR `Puente Cuaterno`.
- **Longitud: 40 ml (Entronque A/S y conexión en Sala Celda de STR incluidos)**

❖ **LSMT – L6 (Soterramiento L-4862-06- "Sta. Mª Lomas"):**

- **Inicio:** Nuevo apoyo **A3** a instalar en D/C, que sustituye al actual apoyo 5001 de la L-"Sta. Mª Lomas", según planos, en el que se realizará un entronque aéreo-subterráneo.
- **Fin:** Sala de Celdas 2 de la STR `Puente Cuaterno`.
- **Longitud: 120 ml (Entronque A/S y conexión en Sala Celda 2 de STR incluidos)**

❖ **LSMT – L7 (Soterramiento L-4862-07-"Vera Alta"):**

- **Inicio:** Nuevo apoyo **A3** a instalar en D/C, que sustituye al actual apoyo 5001 de la L-"Vera Alta" (común con Sta. M<sup>a</sup> Lomas), según planos, en que se realizará otro entronque aéreo-subterráneo.
- **Fin:** Sala de Celdas de la STR `Puente Cuaterno`.
- **Longitud: 117 ml (Entronque A/S y conexión en Sala Celda 2 de STR incluidos)**



❖ **LSMT – FV Alto Tajo 2 (Desvío L-Particular):**

- **Inicio:** Empalmes con la LSMT particular existente de la FV "Alto Tajo 2", fuera de la STR `Puente Cuaterno`, según planos.
- **Fin:** Sala de Celdas 1 de la STR `Puente Cuaterno`.
- **Longitud: 120 ml (Empalmes y conexión en Sala Celda 1 de STR incluidos)**

❖ **Total LSMT's (L2+L4+L6+L7+L-FV): 405 ml**

Para poder realizar los soterramientos proyectados, será necesario la sustitución de los apoyos 5001 existentes de la L-"Riegos", L-"Talayuela" y del apoyo 5001 en D/C común a las L-"Sta. M<sup>a</sup> Lomas" y "Vera Alta" por tres nuevos apoyos A1, A2 y A3 en D/C respectivamente, por apoyos de mayor esfuerzo y altura y llevar a cabo los correspondientes entronques aéreo-subterráneos en los mismos, tal y como se detalla más adelante y se puede observar en los planos.

Además será necesario la instalación de un nuevo apoyo **A4** proyectado bajo la L-"Vera Alta" para seguir alimentando la derivación particular existente del CTIA "Cantina", y la sustitución del apoyo 5002 (de hormigón) de la L-"Sta. M<sup>a</sup> Lomas" por un nuevo apoyo **A5** proyectado, según planos adjuntos.

Con la instalación del citado nuevo apoyo A4, se tenderán 2 pequeños nuevos vanos de LAMT desde el mismo, uno hasta el nuevo apoyo A5 y otro para la derivación particular del citado CT "Cantina" hasta el primer apoyo de la misma.



*Apoyo 5002 L-“Sta. M<sup>a</sup> Lomas” a sustituir y desmontar*

Como consecuencia del soterramiento previsto se desmontarán los tramos de las LAMT "Riegos", "Talayuela", "Sta. M<sup>a</sup> Lomas" y "Vera Alta" entre los apoyos 5001 de las mismas (a desmontar) y las posiciones de línea que ocupan actualmente en la STR `Puente Cuaterno`, así como los tramos de los nuevos vanos a tender, en una longitud total de 201 ml, así como los citados apoyos 5001 de las tres líneas y el 5002 de la L6, tal y como se puede observar en los planos adjuntos.



*Apoyo 5001 L-“Riegos” a sustituir y desmontar*





*Apoyo 5001 D/C a sustituir y desmontar*



*Apoyo 5001 L- "Talayuela" a sustituir y desmontar*

Documento visado con número: CC00037/23 y CSV nº V-4ESRP2Q6G6ON1OTS verificable en <http://levisado.cogiticaceres.org/validar/ValidacionCSV.aspx>



Estas instalaciones se encuentran ubicadas en Zona no Urbanizable, según describe el Decreto 47/2.004 de 20 de abril, sobre las condiciones técnicas que deberá cumplir las instalaciones eléctricas en la Comunidad Autónoma de Extremadura.

Según la Ley 16/2015, de 23 de abril, de Protección Ambiental de la Comunidad Autónoma de Extremadura, las actuaciones contempladas en el presente proyecto NO están recogidas en ninguno de los Anexos de la misma, por lo que NO deberá ser sometido a Evaluación Ambiental.

Documento visado con número: CC00037/23 y CSV nº V-4ESRP2Q6G6ON1OTS verificable en <http://levisado.cogiticaceres.org/validar/ValidacionCSV.aspx>



VISADO  
COGITI



000134407151

CÁCERES  
CC00037/23

## 5.1. Apoyos y vanos de LAMT a instalar. Entronques aéreo-subterráneos



### 5.1.1. Apoyos y crucetas a instalar. Puesta a tierra

Los nuevos apoyos a instalar serán para montaje empotrado, de perfiles metálicos unidos por celosías, según norma UNE 207017, cuyas características son:

Ap.	Tipo	Función	Crucetas	Aislamiento	Cimentación * (a x h)
A1	C-4500/14	Fin de línea (Entronque A/S)	RC3-20T	3xU70YB30PAL	1,10 x 2,82 m
A2	C-4500/14	Fin de línea (Entronque A/S)	RC3-20T	3xU70YB30PAL	1,10 x 2,82 m
A3 D/C	C-4500/18	Fin de línea (Doble Entronque A/S)	1 x RC3-20T+ 2 x RC3-15T (d=1,80 m)	6xU70YB30PAL	1,26 x 2,94 m
A4	C-4500/22	Ángulo amarre Estrellamiento	3 x SC3-15T (d=1,80 m) + RC3-15T	9xU70YB30PAL	1,43 x 3,03 m
A5	C-2000/14	Alineación amarre	RC3-20T	6xU70YB30PAL	1,08 x 2,37 m

\* “a” es la dimensión de cada uno de los lados de la base de la cimentación y “h” la profundidad de la misma, tal y como se muestra en los planos adjuntos.

“d” es la distancia vertical entre crucetas o semicrucetas

### Crucetas

Las nuevas crucetas y semicrucetas a instalar serán rectas atirantadas del tipo "RC3" y "SC3" cuyas características se muestran a continuación:

Designación	Separación entre fase y el eje del apoyo (mm)	Casos de carga	Carga de trabajo más sobrecarga (daN)			Coeficiente de seguridad	Carga límite especificada			
			V	L	F		Carga de ensayo (daN)			Duración (s)
							V	L	F	
RC3-15T	1500	A	800	---	2000	1,5	1200	---	3000	60
		B	800	2000	---		1200	3000	---	
RC3-20T	2000	A	800	---	2000	1,5	1200	---	3000	60
		B	800	2000	---		1200	3000	---	

## Puesta a Tierra de los apoyos



### *NORMAS GENERALES.*

Se realizará el sistema de puesta a tierra de los apoyos según establece el “REGLAMENTO SOBRE CONDICIONES TÉCNICAS Y GARANTÍAS DE SEGURIDAD EN LÍNEAS ELÉCTRICAS DE ALTA TENSIÓN” aprobado mediante Real Decreto RD 223/2008 en el Consejo de Ministros del 15 de febrero de 2008 en el apartado 7 de la instrucción técnica complementaria ITC-LAT 07 “Líneas aéreas con conductores desnudos”.

Todos los apoyos de material conductor, como es el caso de los apoyos metálicos empleados en la línea, deberán conectarse a tierra mediante una conexión específica.

En el caso de líneas eléctricas que contengan cables de tierra a lo largo de toda su longitud, el diseño de su sistema de puesta a tierra deberá considerar el efecto de los cables de tierra.

Los apoyos que sean diseñados para albergar las botellas terminales de paso aéreo-subterráneo deberán cumplir los mismos requisitos que el resto de apoyos en función de su ubicación.

La conexión a tierra de los pararrayos instalados en apoyos no se realizará a través de la estructura del apoyo metálico.

### *CLASIFICACIÓN DE LOS APOYOS SEGÚN SU UBICACIÓN*

Para poder identificar los apoyos en los que se debe garantizar los valores admisibles de las tensiones de contacto, se establece la siguiente clasificación de los apoyos según su ubicación:

- **Apoyos Frecuentados.** Son los situados en lugares de acceso público y donde la presencia de personas ajenas a la instalación eléctrica es frecuente: donde se espere que las personas se queden durante tiempo relativamente largo, algunas horas al día durante varias semanas, o por un tiempo corto pero muchas veces al día, por ejemplo, cerca de áreas residenciales o campos de juego. Los lugares que solamente se ocupan ocasionalmente, como bosques, campo abierto, campos de labranza, etc., no están incluidos.

El diseño del sistema de puesta a tierra de este tipo de apoyos debe ser verificado según se indica en el apartado 7.3.4.3 de la ITC – LAT 07.

Desde el punto de vista de la seguridad de las personas, los apoyos frecuentados podrán considerarse exentos del cumplimiento de las tensiones de contacto en los siguientes casos:



1. Cuando se aíslen los apoyos de tal forma que todas las partes metálicas del apoyo queden fuera del volumen de accesibilidad limitado por una distancia horizontal mínima de 1,25 m, utilizando para ello vallas aislantes.
2. Cuando todas las partes metálicas del apoyo queden fuera del volumen de accesibilidad limitado por una distancia horizontal mínima de 1,25 m, debido a agentes externos (orografía del terreno, obstáculos naturales, etc.).
3. Cuando el apoyo esté recubierto por placas aislantes o protegido por obra de fábrica de ladrillo hasta una altura de 2,5 m, de forma que se impida la escalada al apoyo.

**En estos casos, no obstante, habrá que garantizar que se cumplen las tensiones de paso aplicadas.**

A su vez, los apoyos frecuentados se clasifican en dos subtipos:

**Apoyos frecuentados con calzado.** Se considerará como resistencias adicionales la resistencia adicional del calzado,  $R_{a1}$ , y la resistencia a tierra en el punto de contacto,  $R_{a2}$ . Se puede emplear como valor de la resistencia del calzado  $1000 \Omega$ .

$$R_a = R_{a1} + R_{a2} = 1000 + 1,5 \text{ ps}$$

Estos apoyos serán los situados en lugares donde se puede suponer, razonadamente, que las personas estén calzadas, como pavimentos de carreteras públicas, lugares de aparcamiento, etc.

**Apoyos frecuentados sin calzado.** se considerará como resistencia adicional únicamente la resistencia a tierra en el punto de contacto,  $R_{a2}$ . La resistencia adicional del calzado,  $R_{a1}$ , será nula.

$$R_a = R_{a2} = 1,5 \text{ ps}$$

Estos apoyos serán los situados en lugares como jardines, piscinas, camping, áreas recreativas donde las personas puedan estar con los pies desnudos.

• **Apoyos no Frecuentados.** Son los situados en lugares que no son de acceso público o donde el acceso de personas es poco frecuente.



### CLASIFICACIÓN DE APOYOS PROYECTADOS

A continuación se indica la clasificación según su ubicación de los apoyos del proyecto



Nº de Apoyo	Tipo	Clasificación del Apoyo	Medidas adicionales
<i>Apoyos A1, A2, A3 y A4</i>	<i>Metálico</i>	<i>Frecuentado con elementos de maniobra</i>	<i>Acerado perimetral</i>
<i>Apoyo A5</i>	<i>Metálico</i>	<i>No frecuentado</i>	---

### DISEÑO DEL SISTEMA DE PUESTA A TIERRA

El diseño del sistema de puesta a tierra cumple los siguientes criterios básicos:

- Resistencia a los esfuerzos mecánicos y a la corrosión
- Resistencia desde un punto de vista térmico
- Garantizar la seguridad de las personas con respecto a tensiones que aparezcan durante una falta a tierra.
- Proteger de daños a propiedades y equipos y garantizar la fiabilidad de la línea.

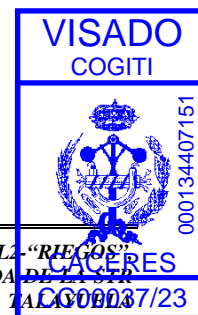
A continuación se describe el diseño del sistema de puesta a tierra para cada tipo de apoyo según su ubicación:

#### Apoyos no frecuentados (N.F.):

El electrodo a emplear para su utilización en el caso de líneas aéreas con apoyos no frecuentados, tal como especifica el apartado 7.3.4.3 de la ITC LAT-07 del RLAT, proporcionará un valor de la resistencia de puesta a tierra lo suficientemente bajo para garantizar la actuación de las protecciones en caso de defecto a tierra.

Dicho valor, se podrá conseguir mediante la utilización de una sola pica de acero cobrizado de 1,5 m de longitud y 14 mm de diámetro, enterrado como mínimo a 0,5 m de profundidad. Si no es posible alcanzar, mediante una sola pica, los valores de resistencia calculado, se añadirán picas al electrodo enterrado, siguiendo la periferia del apoyo, hasta completar un anillo de cuatro picas (véase figura), añadiendo, si es necesario a dicho anillo, picas en hilera de igual longitud, separadas 3 m entre sí.

El conductor de unión entre picas será de cobre de 50 mm<sup>2</sup> de sección.



### Apoyos frecuentados (F.):

En este caso, se realizará para cada pata una toma de tierra igual que para el caso de los apoyos no frecuentados y se completará con la realización de un primer anillo. La configuración tipo del electrodo a emplear para su utilización en el caso de líneas aéreas con apoyos frecuentados con calzado será la de un bucle perimetral con la cimentación, cuadrado, a una distancia horizontal de 1m, como mínimo, formado por conductor de cobre de 50 mm<sup>2</sup> de sección, enterrado como mínimo a 0,5 m de profundidad, al que se conectarán en cada uno de sus vértices cuatro picas de acero cobrizado de 1,5 m de longitud y 14 mm de diámetro.

En todo caso la resistencia de puesta a tierra presentada por el electrodo, en ningún caso debe ser superior a 50 Ω. Si no es posible alcanzar este valor, mediante la configuración tipo, y hasta conseguir los 50 Ω, se añadirá, a dicha configuración, picas en hilera, de igual longitud, separadas 3 m entre sí.

Para considerar el apoyo exento del cumplimiento de la tensión de contacto se tomarán las siguientes medidas adicionales:

- Se enterrará a 0,8 m tanto el electrodo como el anillo.
- Se colocará una acera perimetral de hormigón a 1,20 m de la cimentación del apoyo. Embebido en el interior de dicho hormigón se instalará un mallado electrosoldado con redondos de diámetro no inferior a 4 mm formando una retícula no superior a 0,3 x 0,3 m, a una profundidad de al menos 0,2 m. Este mallado se conectará a un punto a la puesta a tierra de protección del apoyo.
- Además el apoyo estará protegido por obra de fábrica de ladrillo hasta una altura de 2,5 m, de forma que se impida la escalada al apoyo.

En estos casos, no obstante, habrá que garantizar que se cumplen las tensiones de paso aplicadas.

En nuestro caso se considerará como resistencias adicionales la resistencia adicional del calzado, Ra1, y la resistencia a tierra en el punto de contacto, Ra2. Se puede emplear como valor de la resistencia del calzado 1000 Ω.

$$R_a = R_{a1} + R_{a2} = 1000 + 1,5p_s$$

En caso de ser necesario, tras la verificación del sistema de puesta a tierra se instalará un tercer anillo.



### Señalización y numeración de los apoyos

Además en los nuevos apoyos se instalará una placa de señalización de riesgo eléctrico tipo CE 14, según la norma NI 29.00.00 y serán numerados de manera que no se borre, según norma de Iberdrola NI 29.05.01.



#### 5.1.2. Conductor aéreo a instalar

Para los tramos de LAMT proyectados se utilizará un conductor como el existente del tipo 47-AL1/8-ST1A (LA-56), de aluminio-acero galvanizado, según norma UNE-EN 50182, y NI 54.63.01 de Iberdrola, cuyas principales características son:

DESIGNACIÓN	47-AL1/8-ST1A (LA-56)
Sección de aluminio (mm <sup>2</sup> )	46,8
Sección de acero (mm <sup>2</sup> )	7,79
Sección total (mm <sup>2</sup> )	54,6
Composición	6+1
Diámetro de los alambres (mm)	3,15
Diámetro aparente	9,45
Carga mínima de rotura (daN)	1629
Módulo de elasticidad (daN/mm <sup>2</sup> )	7900
Coefficiente de dilatación lineal (°C <sup>-1</sup> )	0,0000191
Masa aproximada (kg/km)	188,8
Resistencia eléctrica a 20 °C (Ω/km)	0,6129
Densidad de corriente (A/mm <sup>2</sup> )	0,361

Para este tipo de líneas, y considerando una caída máxima de tensión del 5 %, y teniendo en cuenta que  $I_{\text{máx}}$  admisible = 199,35 A y que  $\cos \varphi$  es 0.90, obtenemos los siguientes valores:

$U_N$ (KV)	P.L. (KW x Km)	$P_{\text{máx}}$ transporte (KW)
20	24.710	6.215

### 5.1.3. Aislamiento

El aislamiento de los nuevos apoyos estará formado por aisladores compuestos para líneas eléctricas de alta tensión según normas UNE 21909 y UNE-EN 62217. Los elementos de cadenas para los aisladores compuestos responderán a lo establecido en la norma UNE-EN 61466.

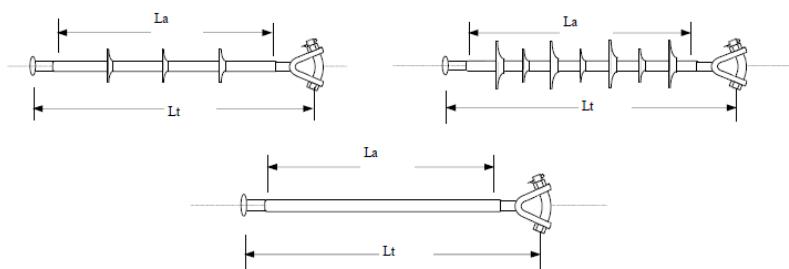
Para el aislamiento hay dos niveles, que se determinan en función de la contaminación de la zona en la que vaya a instalarse la línea, definidos en la tabla 14 de la ITC-LAT 07.

Según dicha tabla el nivel de contaminación elegido es el nivel I (ligero), por tratarse de una zona sin industrias y con baja densidad de viviendas con calefacción, no obstante según normas de Iberdrola los entornos especificados para un nivel de contaminación I, serán considerados como nivel II (medio).

Siguiendo criterios de I-DE, el aislamiento a instalar en los nuevos apoyos estará formado por cadenas con aislador de composite del tipo **U70YB30P**, de nivel de polución muy fuerte (IV) cuyas características son:

- Carga de rotura (daN): 7000.
- Línea de fuga mínima (mm): 740.
- Tensión de contorneo bajo lluvia a 50 Hz durante 1 minuto (KV): 70.
- Tensión de impulso tipo rayo, valor de cresta (KV): 165.

Como medida de protección de la avifauna, el aislamiento a instalar en los nuevos apoyos de amarre y fin de línea estará formado por una **cadena de amarre con aislador de composite bastón largo (U70YB30 AL)** de nivel de polución alto (nivel IV), con grapa de amarre, según NI 48.08.01 que responde a la distancia exigida en el anexo del RD 1432, es decir, un aislador cuya longitud aislada sea de al menos 1 m, cumpliendo así con el RD de avifauna. Como alternativa para conseguir la distancia de 1 m, se dispone de un bastón corto cuya longitud aislada es de al menos 0,7 m para ser combinado con otros elementos o herrajes apropiados que cumplen con dicha longitud.

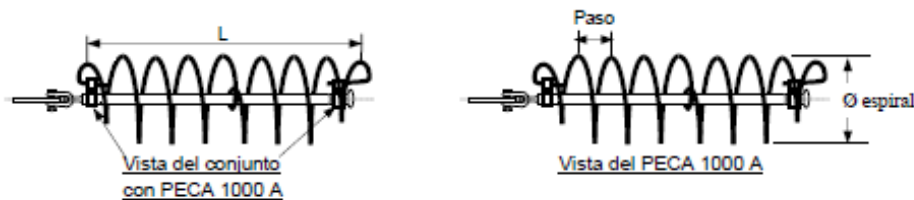


Detalle aisladores para avifauna

Designación	Lt (mm)	La (Mm)	Línea de fuga (mm)	Tensión U nominal (kV)
U70YB30 AL	1170	$\geq 1020$	1020	30



En el supuesto de que sobre el subapartado “e” del artículo 6 del RD 1432, se considere la alargadera avifauna como elemento de posada, podrá colocarse una alargadera común hasta conseguir 1 m hasta el punto en tensión y se cubrirá la cadena con una envolvente aislante que transforma la cadena en zona de no posada y también impide la entrada del ave o cualquiera de sus partes, protegiéndola de la electrocución. Este elemento se encuentra representado en la siguiente figura, teniendo las características indicadas en la tabla adjunta.



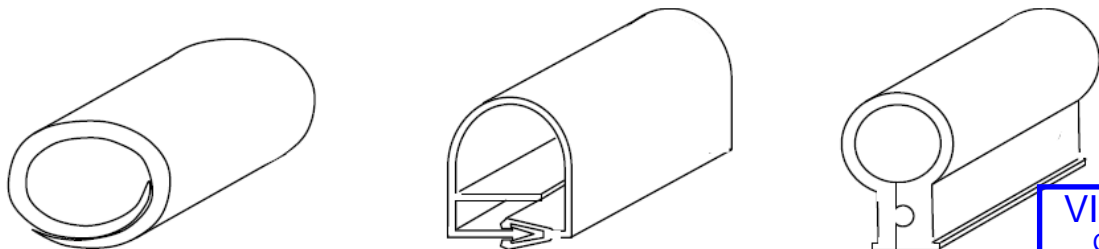
*Protección envolvente para cadenas de amarre PECA*

Designación	Longitud (L)	Paso	Ø espiral
PECA-1000-A	>1150	140	200

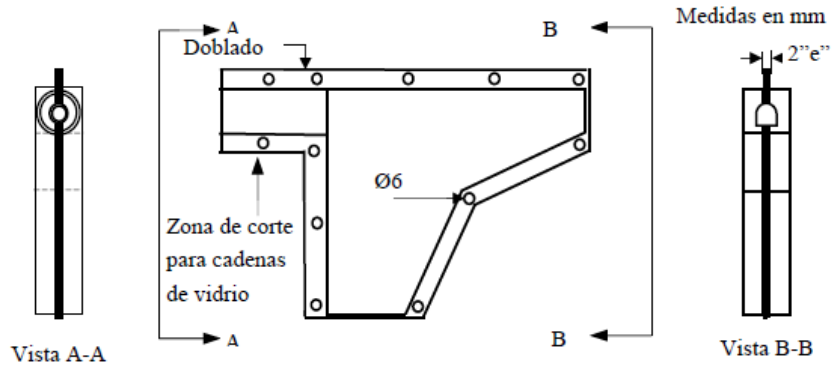
Cuando las circunstancias lo requieran y se necesite efectuar Cruzamientos o Paralelismos, éstos se ajustarán a lo preceptuado en el Reglamento Técnico de Líneas Eléctricas Aéreas de Alta Tensión.

#### 5.1.4. Medidas de protección de la avifauna

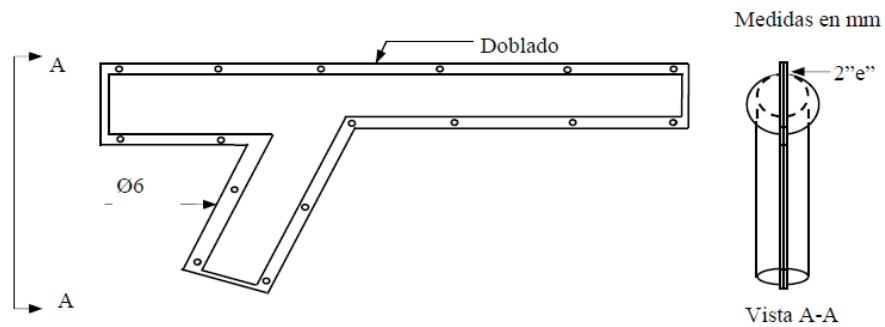
En los nuevos apoyos a instalar y se utilizarán los elementos antielectrocución para el forrado de conductores, grapas, aisladores y herrajes, recogidos en la NI 52.59.03.



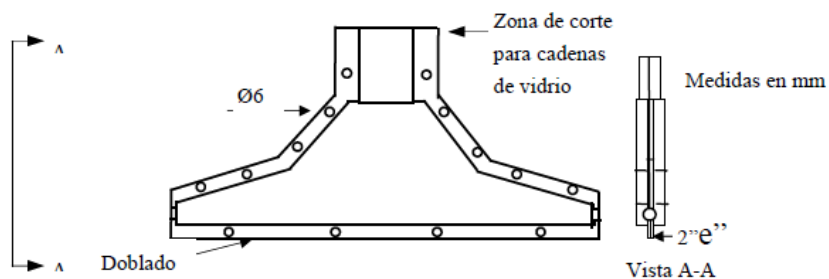
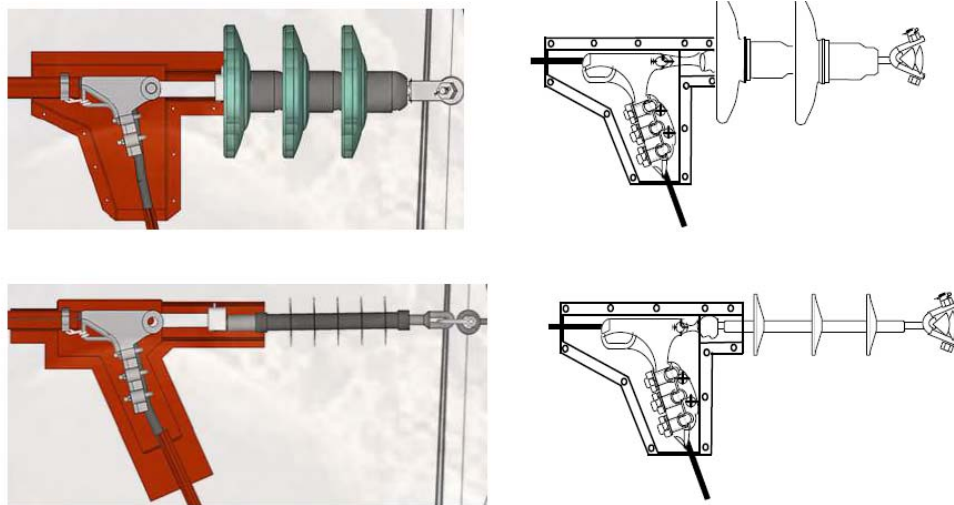
*Cubiertas para el forrado de puentes y conductores*



*Forros para grapas de amarre*



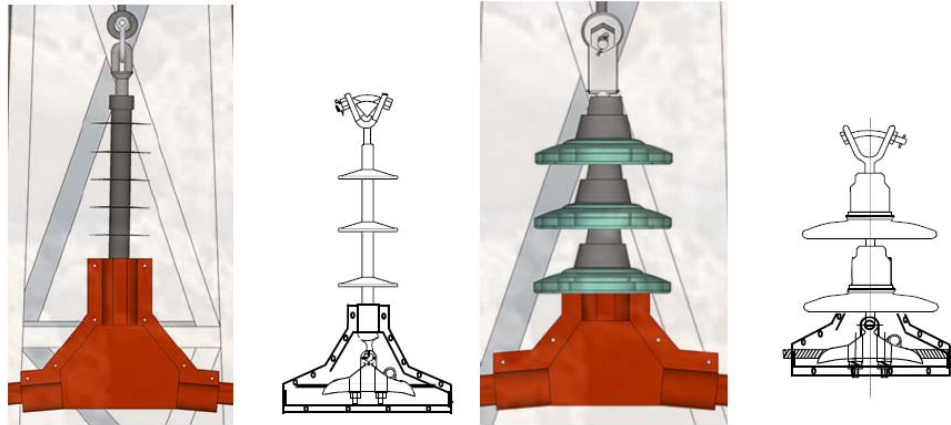
*Forros para grapas de amarre a compresión*



*Forros para grapas de suspensión*

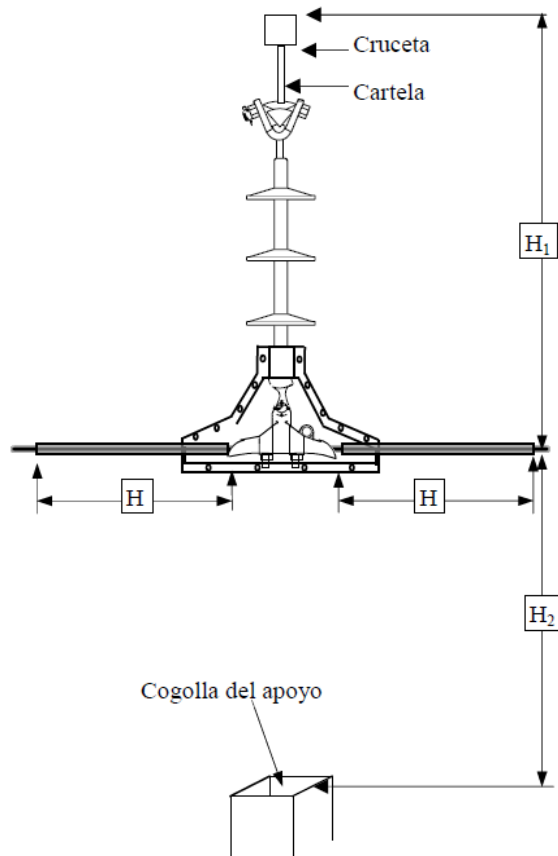
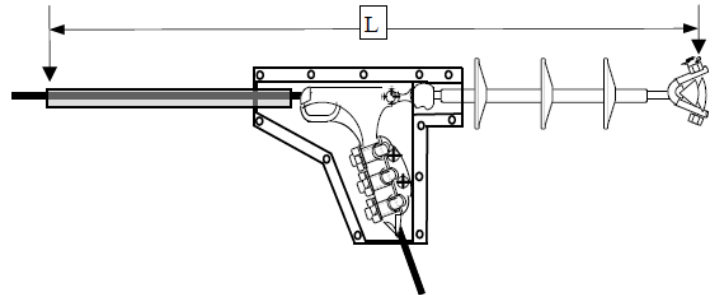
Documento visado con número: CC00037/23 y CSV nº V-4ESRP2Q6G6ON1OTS verificable en <http://levisado.cogitacaceres.org/validar/ValidacionCSV.aspx>





*Montaje de forros sobre cadena de amarre y suspensión*

A continuación se representan los forros de herrajes y las distancias de forrado de los conductores para cumplir con el RD de avifauna.



Documento visado con número: CC00037/23 y CSV nº V-4ESRP2Q6G6ON1OTS verificable en <http://levisado.cogiticaceres.org/validar/ValidacionCSV.aspx>

$L \geq 1000$  mm. L es la distancia total que tiene que haber desde la zona de posada y punto en tensión cuando se forran los elementos metálicos para una cadena de amarre.



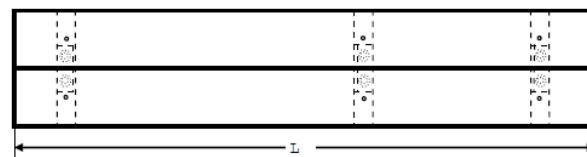
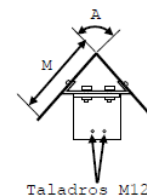
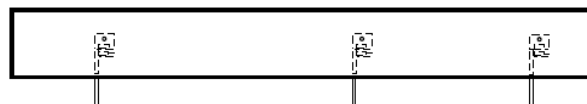
$H \geq 1000$  mm. H es la distancia que se debe forrar el conductor a cada lado, si no cumplen las distancias mínimas  $H_1$  desde el conductor hasta el punto de posada por la parte superior y/o  $H_2$  desde el punto en tensión y la cogolla del apoyo.

- $H_1 = 600$  mm
- $H_2 < 800$  mm

De entre las medidas preventivas anti-nidificación propuestas en el Artº. 5 del Decreto 47/2004, se propone la colocación sobre los apoyos con cruceta recta tipo `RC`, de **elementos dispositivos disuasorios de nidificación, tipo "tejadillo"**, para crucetas TACR, de probada eficacia en las instalaciones realizadas.

Designación	A	L	M
TACR-HV/1500	90°	3200	400
TACR-HV/2000		4200	
TACR-C/1000		2200	500
TACR-C/1250		2700	
TACR-1500		3200	
TACR-C/1750		3700	
TACR-C/2000		4200	

Dimensiones en mm



Chapa de 1,2 mm de espesor

*Detalle tejadillos antinidificación para crucetas TACR*

VISADO  
COGITI

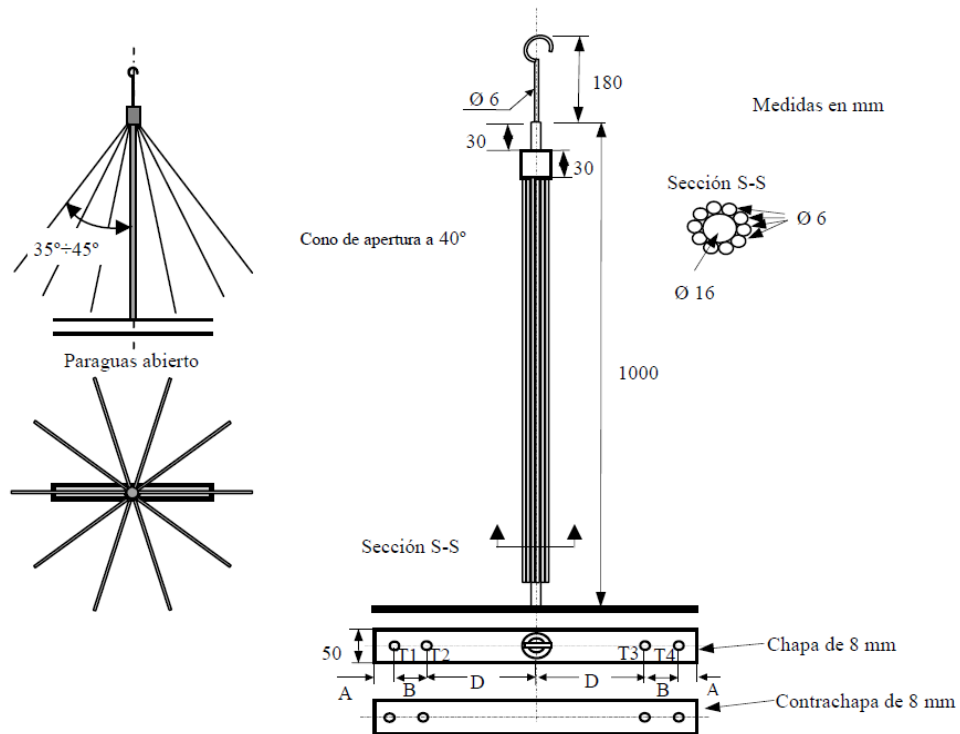
000134407151



También se proyecta la colocación sobre los nuevos apoyos A3 en D/C y A4, elementos dispositivos disuasorios de nidificación, a base de paraguas metálicos PAME, probada eficacia en las instalaciones realizadas.



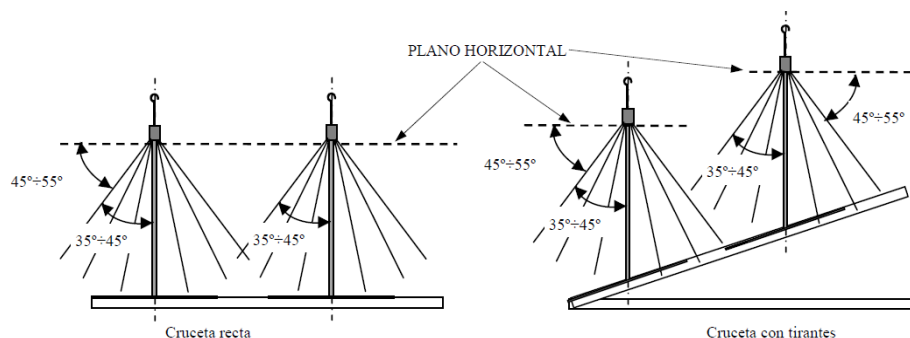
Designación	T1 (Ø)	T2 (Ø)	T3 (Ø)	T4 (Ø)	A	B	D
PAME-2	17,5	17,5	17,5	17,5	25	150	235



*Detalle paraguas metálico 'PAME'*

Las diferencias de montaje entre una cruceta recta y otra con tirantes (pasamanos), se basan fundamentalmente en la posición que toma el eje central del paraguas. En los dos casos, dicho eje debe estar en posición vertical, respetándose los ángulos que forma dicho eje con las varillas que quedarían abiertas.

La efectividad del paraguas se basa en el ángulo que queda entre el plano horizontal y las varillas del paraguas.



*Posición de los paraguas PAME dependiendo del tipo de cruceta*

### 5.1.5. Entronques aéreo-subterráneos proyectados



Tal y como se ha comentado anteriormente, en los nuevos apoyos **A1, A2 y A3 en D/** proyectados se realizarán entronques aéreo-subterráneos para pasar las líneas de aéreas .. subterráneas.

Dichos apoyos llevarán instalados elementos de maniobra, así que con objeto de que la tensión de contacto en los mismos sea cero, se les realizará un acerado perimetral de hormigón a 1,2 m de la cimentación del apoyo, embebido en el interior de dicho hormigón se instalará un mallado electrosoldado con redondos de diámetro no inferior a 4 mm formando una retícula no superior a 0,3 x 0,3 m, a una profundidad de al menos 0,1 m. Este mallado será conectado a la puesta a tierra de protección de cada apoyo.

*El valor de la resistencia de puesta a tierra de los apoyos deberá ser medido y comprobada su reglamentariedad respecto al Reglamento de Líneas Eléctricas de Alta Tensión.*

En cada bajada a subterráneo se instalarán 3 pararrayos para protección contra sobretensiones de origen atmosférico, de óxido metálico tipo POM-P21/10, así como 3 terminales retráctiles de exterior. Además se instalará un juego de seccionadores 'Load Búster'.

Estos entronques se realizarán con un conductor del tipo HEPRZ1-AL 12/20 KV de 1x240 mm<sup>2</sup>, como el descrito anteriormente.

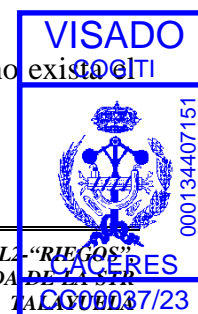
En dichos entronques los cables irán protegidos con un tubo de acero galvanizado, que se empotrará en la cimentación del apoyo, sobresaliendo por encima del nivel del terreno un mínimo de 2,5 m, además se instalará un soporte posapiés (SPCZ) y un antiescalo a 2,50 m de la cimentación del apoyo para evitar que se pueda escalar por el mismo.

Dicho soporte (SPCZ) se instalará a una distancia de los elementos en tensión de:

$$A = H + L_{cu} + D_{pel-2}$$

Donde:

- A = distancia desde el posapiés hasta el punto inferior del seccionador con la cuchilla cerrada (debe estar comprendida entre 3,10 y 3,60 m).
- H = altura del operario a proteger (no debe ser inferior a 2 m ni superior a 2,5 m).
- L<sub>cu</sub> = longitud de la cuchilla del seccionador (0,480 m).
- D<sub>pel-2</sub> = distancia hasta el límite exterior de la zona de peligro cuando no exista riesgo de sobretensión por rayo (para 20 KV es 0,60 m).



## 5.2. Líneas Subterráneas de MT proyectadas

### 5.2.1. Trazado de las nuevas LSMT's

Las cinco (5) nuevas líneas subterráneas de MT a instalar discurrirán por nuevas canalizaciones entubadas en zanja, formadas éstas por 2 o 4 tubos plásticos de 160 mm de diámetro, en función del tramo, además de un multiducto (MTT 3x40) para los cables de control, entre los nuevos apoyos A1, A2 y A3 en D/C proyectados, y las nuevas salas de celdas 1 y 2 de la STR `Puente Cuaterno`, según el trazado indicado en los planos, por parcelas públicas y privadas, según RBD, en el *Polígono 1 – Parcelas 22, 23, 25 y 26 – Paraje La Vega* y *Polígono 1 – Parcela 9012 – Camino del Borbollón* del término municipal de Talayuela, siendo las longitudes de las mismas las siguientes:

Nuevas LSMT's proyectadas						
LÍNEA	Denominación	Longitud Entronque A/S	Longitud en zanja	Longitud en interior de STR	Conexión en Sala de Celdas	LONGITUD TOTAL
<b>L2</b>	4862-02 "Riegos"	10 ml	67 ml	3 ml	5 ml	<b>85 ml</b>
<b>L4</b>	4862-04 "Talayuela"	10 ml	22 ml	3 ml	5 ml	<b>40 ml</b>
<b>L6</b>	4862-06 "Sta. M <sup>a</sup> Lomas"	12 ml	98 ml	5 ml	5 ml	<b>120 ml</b>
<b>L7</b>	4862-07 "Vera Alta"	12 ml	98 ml	5 ml	5 ml	<b>120 ml</b>
<b>L-FV</b>	Línea particular FV Alto Tajo 2	---	32 ml	3 ml	5 ml	<b>40 ml</b>

*La longitud de zanja necesaria para las nuevas LSMT's proyectadas será de 206 m (de los cuales 171 ml serán para las líneas de i-DE y 35 ml sólo para una canalización independiente para la LSMT particular a desviar); mientras que la longitud de conductor será de 405 m, teniendo en cuenta el conductor que discurrirá por zanja común, el necesario para la realización de los entronques aéreo-subterráneos previstos, el que discurrirá por canalización en el interior de la STR y el necesario para la realización de las conexiones en la Sala de Celdas de la STR.*

Las canalizaciones a realizar serán los indicados en planos con la siguiente tramificación:



Tramo	Longitud	Nº Tubos	Sección tipo	Tipo Pavimentación
Zanja L2-"Riegos"	43 ml	2T + MTT	Calzada	Camino de tierra
Zanja L4-"Talayuela"	22 ml	2T + MTT	Calzada	Camino de tierra
Zanja común L2+L6+L7	24 ml	4T + MTT	Calzada	Camino de tierra
Zanja común L6+L7	74 ml	4T + MTT	Calzada	Camino de tierra
Zanja interior STR (L2+L4)	3 ml	4T + MTT	Calzada	Interior STR
Zanja interior STR (L6+L7)	5 ml	4T + MTT	Calzada	Interior STR
Zanja para LSMT particular	35 ml	2T	Calzada	Camino de tierra e interior de STR

### 5.2.2. Conductores subterráneo a utilizar

Las nuevas LSMT de i-DE a instalar, así como los entronques aéreo-subterráneos, estarán formadas por un conductor del tipo **HEPRZ1 (AS) 12/20 KV de 1x240 mm<sup>2</sup>**, mientras que para la LSMT particular a desviar se utilizará un conductor tipo **HEPRZ1 (AS) 12/20 KV de 1x400 mm<sup>2</sup>** cuyas características más importantes son las siguientes:

- *Conductor:* Aluminio compacto, sección circular, clase 2 UNE 21-022
- *Pantalla sobre el conductor:* Capa de mezcla semiconductor aplicada por extrusión.
- *Aislamiento:* Mezcla a base de etileno propileno de alto módulo (HEPR)
- *Pantalla sobre el aislamiento:* Una capa de mezcla semiconductor pelable no metálica aplicada por extrusión, asociada a una corona de alambre y contraespira de cobre.
- *Cubierta:* Compuesto termoplástico a base de poliolefina y sin contenido de componentes clorados u otros contaminantes.
- *Características de reacción al fuego:* Cables de Alta Seguridad (AS), con resistencia a la no propagación del fuego, con categoría B y a la no propagación de la llama.

Algunas otras características más importantes se muestran en la siguiente tabla:

Tipo constructivo	Tensión Nominal U <sub>0</sub> /U (kV)	Sección Conductor (mm <sup>2</sup> )	Sección pantalla	R <sub>MAX.</sub> a 105°C (Ω /km)	Densidad Máx. de I <sub>cc</sub> (A/mm <sup>2</sup> ) en 1 seg	I <sub>MAX</sub> admisible (A)
HEPRZ1 (AS)	12/20	240	16	0,169	89	345
HEPRZ1 (AS)	12/20	400	16	0,106	0,536	560

Valores obtenidos para una caída de tensión admisible y pérdida de potencia, en punto más desfavorable de la red no superior al 5%. Este valor será el máximo que se podrá alcanzar por la suma de la red general y las acometidas, tanto existentes como futuras.



### 5.2.3. Canalizaciones subterráneas

Las nuevas canalizaciones subterráneas entubadas a realizar estarían formadas por tubos plásticos de 160 mm de Ø, además de un multitubo (MTT 4x40) para los cables de control, tal y como se puede observar en el plano de Sección tipo de Canalizaciones del presente proyecto.

Se evitará, en lo posible, los cambios de dirección de las canalizaciones entubadas respetando los cambios de curvatura indicados por el fabricante de los tubos. En los puntos donde se produzcan, para facilitar la manipulación de los cables se dispondrán arquetas con tapas no registrables. Con objeto de no sobrepasar las tensiones de tiro indicadas en las normas aplicables a cada tipo de cable en los tramos rectos se instalarán calas de tiro en aquellos casos que lo requieran.

La entrada de las canalizaciones entubadas en las diferentes calas deberán quedar debidamente selladas en sus extremos.

Los laterales de la zanja han de ser compactos y no deben desprender piedras o tierra. La zanja se protegerá con estribas u otros medios para asegurar su estabilidad y adamas debe permitir las operaciones de tendido de los tubos y cumplir con las condiciones de paralelismo, cuando lo haya.

La canalización será subterránea entubada en zanja y estará constituida por tubos plásticos de 160 mm de Ø, además de un ducto para cables de control (multitubo con designación MTT 4x40 según NI), que se instalará por encima de los tubos, mediante un conjunto abrazadera/sopORTE, ambos fabricados en material plástico. Las características del ducto y accesorios a instalar se encuentran normalizadas en la NI 52.95.20 “Tubos de plástico y sus accesorios (exentos de halógenos) para canalizaciones de redes subterráneas de telecomunicaciones”.

A este ducto se le dará continuidad en todo su recorrido, al objeto de facilitar el tendido de los cables de control y red multimedia incluido en paso por las arquetas y calas de tiro si así hubiera.

A 0,10 m del firme se instalará una cinta de señalización a todo lo largo del trazado de cable, cuyas características serán las establecidas en la norma de Iberdrola NI 29.00.01.



La canalización incluye en aquellos sitios en donde se requiera la colocación de placas de protección mecánica material (NI 52.95.01 placa/s cubre cables). Así mismo quedarán incluidas cuantas uniones de tubos se requieran así como los elementos necesarios para la sujeción de los tubos donde sea necesario.

Al objeto de impedir la entrada del agua, suciedad y material orgánico, los extremos de los tubos deberán estar sellados, así como en las diferentes calas de tiro o de empalme. Los tubos que se coloquen como reserva deberán estar provistos de tapones.

Antes del tendido se deberá eliminar de su interior la suciedad o tierra garantizándose el paso de los cables mediante mandrilado acorde a la sección interior del tubo o sistema equivalente. Durante el tendido se deberán embocar correctamente para evitar la entrada de tierra o de hormigón.

### Canalización en calzada

La profundidad de la zanja dependerá del número de tubos a instalar, manteniendo una distancia mínima entre la rasante superior del tubo más alto y la rasante del terreno de 0,80 m.

La anchura mínima será de 0,35 m para la colocación de dos tubos rectos de 160 mm de Ø, aumentando la anchura en función del número de tubos a instalar.

En el fondo de la zanja y en toda la extensión se colocará una solera de limpieza de mínimo 0,04 m de espesor de hormigón no estructural, de resistencia a compresión 15 N/mm<sup>2</sup>, consistencia blanda y tamaño máximo del árido 20 mm (*en adelante HNE-15/B/20*), sobre la que se depositarán los tubos dispuestos por planos. A continuación se colocará otra capa de hormigón HNE-15/B/20, con un espesor mínimo de 0,08 m por encima de los tubos y envolviéndolos completamente.

Posteriormente, se hace el relleno de la zanja, dejando libre el espesor del pavimento. Para este relleno se utilizará tierras procedentes de excavación (en aquellos lugares donde esté autorizado), zahorra, todo-uno o áridos reciclados, siempre con un grado de compactación al 95 % según Proctor Normal. Después se colocará un firme de hormigón no estructural HNE-15/B/20, de mínimo 0,25 m de espesor, y por último se repondrá el pavimento a ser posible del mismo tipo y calidad del que existía antes de realizar la apertura (aglomerado asfáltico, pavimento de hormigón, calzada de adoquín,...etc.).



### **Bajo acerado o en jardín**



En este caso la profundidad de la zanja será tal que la parte superior del tubo más próximo a la superficie no sea menor de 0,6 m.

En el fondo de la zanja y en toda la extensión se colocará una solera de limpieza de mínimo 0,04 m de espesor de arena fina (*Tamiz N° 60 (ASTM)*), sobre la que se depositarán los tubos dispuestos por planos. A continuación se colocará otra capa de arena con un espesor mínimo de 0,08 m sobre los tubos más cercanos a la superficie.

Posteriormente, se hace el relleno de la zanja, dejando libre el espesor del pavimento. Para este relleno se utilizará tierras procedentes de excavación (en aquellos lugares donde esté autorizado), zahorra, todo-uno o áridos reciclados, siempre con un grado de compactación al 95 % según Proctor Normal. Después se colocará una capa de tierra vegetal o un firme de hormigón no estructural HNE-15/B/20, de mínimo 0,10 m de espesor y por último se repondrá el pavimento a ser posible del mismo tipo y calidad del que existía antes de realizar la apertura (baldosa hidráulica, loseta,....etc.).

### **5.2.4. Arquetas**

A lo largo del recorrido de las nuevas canalizaciones se instalarán arquetas normalizadas para el multitubo (MTT), cada 150 m y en los cambios bruscos de dirección de la misma.

### **5.2.5. Puesta a tierra**

Se conectarán a tierra las pantallas y armaduras de todas las fases en cada uno de los extremos, garantizando que no existan grandes tensiones inducidas en las cubiertas metálicas.

### **5.2.6. Ensayos eléctricos después de la instalación**

Una vez que la instalación ha sido concluida, es necesario comprobar que el tendido del cable y el montaje de los accesorios (empalmes, terminales, etc.), se ha realizado correctamente, para lo cual serán de aplicación los ensayos especificados en el MT 2.33.15 "Red subterránea de AT y BT. Comprobación de cables subterráneos".

### 5.3. Desmontaje de LAMT

Como consecuencia del soterramiento previsto se desmontarán los tramos de las LAMT "Riegos", "Talayuela", "Sta. M<sup>a</sup> Lomas" y "Vera Alta" entre los apoyos 5001 de las mismas (desmontar) y las posiciones de línea que ocupan actualmente en la STR `Puente Cuaterno`, así como los tramos de los nuevos vanos a tender, en una longitud total de 201 ml, así como los citados apoyos 5001 de las tres líneas y el 5002 de la L-"Sta. M<sup>a</sup> Lomas", tal y como se puede observar en los planos adjuntos

### 5.6. Puesta en servicio de las instalaciones

En principio, los trabajos de conexión y puesta en servicio de las nuevas instalaciones se realizarán con la línea en descargo, para lo que será necesario llevar a cabo previamente una *Visita Previa* entre promotor, DO y AZT. No obstante, se han previsto partidas de TET en el presupuesto, en previsión de algún trabajo que tuviera que hacerse con técnicas de "trabajos en tensión" (apertura y cierre de puentes,...etc.).





## 6. SERVICIOS AFECTADOS

Se ha consultado a las distintas compañías que pudieran tener servicios en el área donde se ubicarán las nuevas LSMT's proyectadas.

En cualquier caso, previo al inicio de los trabajos, la empresa que resulte adjudicataria de las obras objeto del presente proyecto contactará con todos los organismos y compañías susceptibles de sufrir afecciones en la instalación de la nueva infraestructura a realizar, en vías de constatar la ubicación exacta de todos los servicios potencialmente afectados y coordinar las reposiciones necesarias.

## 7. CRUZAMIENTOS Y PARALELISMOS

### 7.1. Cruzamientos

#### 7.1.1. Calles, caminos y carreteras.

En los cruces de calzada, carreteras, caminos, etc., deberán seguirse las instrucciones fijadas en el apartado de *Canalizaciones subterráneas*, relativas a la disposición, anchura y profundidad para canalizaciones entubadas. Los tubos de la canalización deberán estar hormigonados en toda su longitud salvo que se utilicen sistemas de perforación tipo topo en la que no será necesaria esta solicitud. Siempre que sea posible, el cruce se hará perpendicular al eje del vial.

#### 7.1.2. Ferrocarriles.

Se considerará como caso especial el cruzamiento con Ferrocarriles y cuyos detalles se dan a título orientativo en los planos adjuntos.

Los cables se colocarán tal como se especifica en el manual técnico de referencia, para canalizaciones entubadas, cuidando que los tubos queden perpendiculares a la vía siempre que sea posible, y a una profundidad mínima de 1,1 m respecto a la cara inferior de la traviesa. Los tubos rebasarán las vías férreas en 1,5 m por cada extremo.

Los tubos de la canalización deberán estar hormigonados en toda su longitud salvo que se utilicen sistemas de perforación tipo topo en la que no será necesaria esta solicitud.

#### 7.1.3. Con otros cables de energía eléctrica.

Siempre que sea posible, se procurará que los cables de alta tensión discurren por debajo de los de baja tensión.

La distancia mínima entre cables de energía eléctrica, será de 0,25 m. Cuando no pueda respetarse esta distancia, el cable que se tienda en último lugar se separará mediante tubos con resistencia a la compresión mínima de 450 N, y que los tubos soporten para el diámetro de 160 mm<sup>2</sup>, un impacto de energía mínimo de 40 J. Las características de los tubos serán las indicadas en la NI 52.95.03 y de las placas divisorias en la NI 52.95.01.

La distancia del punto de cruce a empalmes será superior a 1 m.

#### 7.1.4. Cables de telecomunicación.

La separación mínima entre los cables de energía eléctrica y los de telecomunicación será de 0,20 m. En el caso de no poder respetar esta distancia, la canalización que se tienda en último lugar, se separará mediante tubos o divisorias constituidos por materiales de adecuada resistencia mecánica, resistencia a la compresión mínima de 450 N, y que los tubos soporten para el diámetro de 160 mm<sup>2</sup>, un impacto de energía mínimo de 40 J.

La distancia del punto de cruce a empalmes, tanto en el cable de energía como en el de comunicación, será superior a 1m.

#### 7.1.5. Canalizaciones de agua.

Los cables se mantendrán a una distancia mínima de estas canalizaciones de 0,20 m. En el caso de no poder respetar esta distancia, la canalización que se tienda en último lugar, se separará mediante tubos o divisorias constituidos por materiales de adecuada resistencia mecánica, resistencia a la compresión mínima de 450 N, y que los tubos soporten para el diámetro de 160 mm<sup>2</sup>, un impacto de energía mínimo de 40 J.

Se evitará el cruce por la vertical de las juntas de las canalizaciones de agua, o los empalmes de la canalización eléctrica, situando unas y otros a una distancia superior a 1m del punto de cruce.

#### 7.1.6. Canalizaciones de gas.

En los cruces de líneas subterráneas de A.T. con canalizaciones de gas deberán mantenerse las distancias mínimas que se establecen en la siguiente tabla:

	Presión de la instalación de gas	Distancia mínima (d) sin protección suplementaria	Distancia mínima (d) con protección suplementaria
Canalizaciones y acometidas	En alta presión (> 4bar)	0,40 m	0,25 m
	En media y baja presión (≤ 4bar)	0,40 m	0,25 m
Acometida interior *	En alta presión (> 4bar)	0,40 m	0,25 m
	En media y baja presión (≤ 4bar)	0,20 m	0,10 m

(\*) **Acometida interior:** Es el conjunto de conducciones y accesorios comprendido entre la llave general de acometida de la compañía suministradora (sin incluir ésta) y la válvula de seccionamiento existente en la estación de regulación y medida. Es la parte de acometida propiedad del cliente.

Cuando por causas justificadas no puedan mantenerse estas distancias, podrá reducirse mediante colocación de una protección suplementaria, hasta los mínimos establecidos en la tabla anterior.

Esta protección suplementaria a colocar entre servicios estará constituida por materiales preferentemente cerámicos (baldosas, rasillas, ladrillos, etc).

En los casos en que no se pueda cumplir con la distancia mínima establecida con protección suplementaria y se considerase necesario reducir esta distancia, se pondrá en conocimiento de la empresa propietaria de la conducción de gas, para que indique las medidas a aplicar en cada caso.

La protección suplementaria garantizará una mínima cobertura longitudinal de 0,45 m a ambos lados del cruce y 0,30 m de anchura centrada con la instalación que se pretende proteger, de acuerdo con los planos adjuntos.

#### **7.1.7. Con conducciones de alcantarillado.**

Se procurará pasar los cables por encima de las alcantarillas. No se admitirá incidir en su interior, aunque si se puede incidir en su pared (por ejemplo, instalando tubos) Siempre que se asegure que ésta no ha quedado debilitada.

Si no es posible, se pasará por debajo, y los cables se dispondrán separados Mediante tubos o divisorias constituidos por materiales de adecuada resistencia mecánica, resistencia a la compresión mínima de 450 N, y que los tubos soporten para el diámetro de 160 mm<sup>2</sup>, un impacto de energía mínimo de 40 J.

#### **7.1.8. Con depósitos de carburante.**

Los cables se dispondrán dentro de tubos de las características indicadas en la NI 52.95.03 o conductos de suficiente resistencia siempre que cumplan con una resistencia a la compresión de 450 N y que soporten para un diámetro de 160 mm<sup>2</sup>, un impacto de energía de 40 J y distarán como mínimo 1,20 m del depósito.

Los extremos de los tubos rebasarán al depósito en 2 m por cada extremo.

## 7.2. Proximidades y paralelismos

Los cables subterráneos de A.T. deberán cumplir las condiciones y distancias de proximidad que se indican a continuación, procurando evitar que queden en el mismo plano vertical que las demás conducciones.

### 7.2.1. Otros cables de energía.

Los cables de alta tensión podrán instalarse paralelamente a otros de baja o alta tensión, manteniendo entre ellos una distancia no inferior a 0,25m. En el caso de no poder respetar esta distancia, la canalización que se tienda en último lugar, se separará mediante tubos mediante tubos o divisorias constituidos por materiales de adecuada resistencia mecánica, resistencia a la compresión mínima de 450 N, y que los tubos soporten para el diámetro de 160 mm<sup>2</sup>, un impacto de energía mínimo de 40 J.

### 7.2.2. Canalizaciones de agua.

La distancia mínima entre los cables de energía eléctrica y las canalizaciones de agua será de 0,20 m. La distancia mínima entre los empalmes de los cables de energía eléctrica y las juntas de las canalizaciones de agua será de 1 m. En el caso de no poder respetar esta distancia, la canalización que se tienda en último lugar, se separará mediante tubos mediante tubos o divisorias constituidos por materiales de adecuada resistencia mecánica, resistencia a la compresión mínima de 450 N, y que los tubos soporten para el diámetro de 160 mm<sup>2</sup>, un impacto de energía mínimo de 40 J.

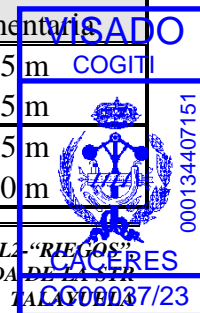
Se procurará mantener una distancia mínima de 0,20 m en proyección horizontal y, también, que la canalización de agua quede por debajo del nivel del cable eléctrico.

Por otro lado, las arterias importantes de agua se dispondrán alejadas de forma que se aseguren distancias superiores a 1 m respecto a los cables eléctricos de alta tensión.

### 7.2.3. Canalizaciones de gas.

En los paralelismos de líneas subterráneas de A.T. con canalizaciones de gas deberán mantenerse las distancias mínimas que se establecen en la siguiente tabla:

	Presión de la instalación de gas	Distancia mínima (d) sin protección suplementaria	Distancia mínima (d) con protección suplementaria
Canalizaciones y acometidas	En alta presión (> 4bar)	0,40 m	0,25 m
	En media y baja presión (≤ 4bar)	0,25 m	0,15 m
Acometida interior	En alta presión (> 4bar)	0,40 m	0,25 m
	En media y baja presión (≤ 4bar)	0,20 m	0,10 m



Cuando por causas justificadas no puedan mantenerse estas distancias, podrán reducirse mediante la colocación de una protección suplementaria hasta las distancias mínimas establecidas en la tabla anterior.



Esta protección suplementaria a colocar entre servicios estará constituida por materiales preferentemente cerámicos (baldosas, rasillas, ladrillo, etc.).

Se considera como protección suplementaria el tubo según características indicadas en la NI 52.95.03, y por lo tanto no serán de aplicación las coberturas mínimas indicadas anteriormente.

Cuando el operador en ambos servicios sea Iberdrola y para las obras promovidas por la Empresa, como para aquellas realizadas en colaboración con Organismos Oficiales, o por personas físicas o jurídicas que vayan a ser cedidas a Iberdrola, en el manual técnico de IBERDROLA S.A, MT 5.01.01 “PROYECTO TIPO DE REDES Y ACOMETIDAS CON PRESIÓN MÁXIMA DE OPERACIÓN HASTA 5 BAR”, se indican las características de las canalizaciones enterradas y entubadas, conjuntas de gas y red eléctrica de AT.

La distancia mínima entre los empalmes de los cables de energía eléctrica y las juntas de las canalizaciones de gas será de 1 m.

#### 7.2.4. Conducciones de alcantarillado.

Se procurará pasar los cables por encima de las alcantarillas. No se admitirá incidir en su interior. Si no es posible se pasará por debajo, disponiendo los cables con una protección de adecuada resistencia mecánica.

#### 7.2.5. Depósitos de carburantes.

Los cables se dispondrán dentro de tubos o conductos de suficiente resistencia y distarán como mínimo 1,20 m del depósito. Los extremos de los tubos rebasarán al depósito en 2 m por cada extremo.

## 9. DISTANCIAS DE SEGURIDAD

Para aquellas situaciones especiales, como cruzamientos y paralelismo con otras líneas con vías de comunicación, o con ríos o canales navegables o flotables, conducciones de gas, pasos sobre bosques o sobre zonas urbanas y proximidades a edificios y aeropuertos, deberán seguirse las prescripciones indicadas en el Capítulo V de la ITC-LAT 07 y normas establecidas en cada caso por los organismos afectados u otra norma oficial al respecto.

### 8.1. Distancia de los conductores al terreno

De acuerdo con el apartado 5.5 de la ITC-LAT 07, la mínima distancia de los conductores en su posición de máxima flecha, a cualquier punto del terreno, es:

$$D_{add} + D_{el} = 5,3 + D_{el} = 5,3 + 0,22 = 5,52 \text{ metros}$$

Siendo:

$D_{el}$  = Distancia de aislamiento en el aire mínima especificada = 0,22 m.

**En la ITC-LAT 07 indica un mínimo de 6 m.**

### 8.2. Distancias entre conductores

De acuerdo con el apartado 5.4.1 de la ITC-LAT 07, la separación mínima entre conductores viene dada por la fórmula:

$$D = K \cdot \sqrt{F + L} + K' \cdot D_{pp} \quad \text{metros}$$

Siendo:

$D$  = Separación entre conductores en metros

$K$  = Coeficiente que depende de la oscilación de los conductores con el viento, según tabla 16 de ITC-LAT 07.

### 8.3. Distancia mínima entre los conductores y partes puestas a tierra

De acuerdo con el apartado 5.4.2 de la ITC-LAT 07, esta distancia no será inferior a  $D_{el}$ , con un mínimo de 0,20 m.

En nuestro caso;  $D_{el} = 0,22 \text{ m.}$





#### 8.4. Distancia mínima de los conductores a cauces, según artículo 127 d Reglamento de Dominio Público Hidráulico.



De acuerdo con el apartado 127 del reglamento de Dominio Público Hidráulico ... mínima distancia de los conductores en metros sobre el nivel alcanzado por las máximas avenidas se deducirá de las normas que a estos efectos tenga dictada sobre este tipo de gálibos el Ministerio de Industria y Energía, respetando siempre como mínimo el valor que se deduce de la siguiente fórmula:

$$H = G + 2,30 + 0,01 * U = 7,20 \text{ metros}$$

Siendo:

H = Distancia mínima en metros

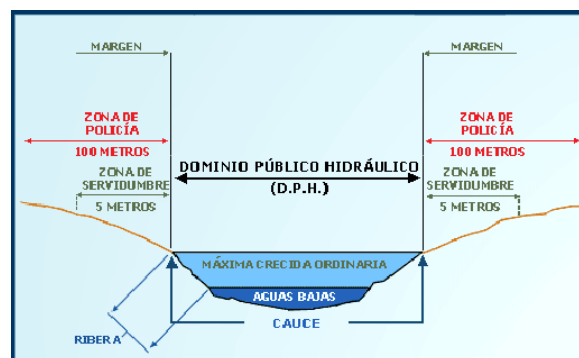
G = tendrá valor 4,70 para casos normales y 10,50 para cruces de embalse

U = Tensión de la línea expresada en Kilovoltios

#### 8.5. Distancia de los apoyos a cauces, canales o acequias

Para la instalación de los apoyos, tanto en el caso de paralelismo como en el caso de cruzamientos, se tendrán en cuenta las siguientes consideraciones:

- La instalación de apoyos se realizará a una distancia de 25 metros y, como mínimo, vez y media la altura de los apoyos, desde el borde del cauce fluvial correspondiente al caudal de la máxima avenida. No obstante, podrá admitirse la colocación de apoyos a distancias inferiores si existe la autorización previa de la administración competente.
- En circunstancias topográficas excepcionales, y previa justificación técnica y aprobación de la Administración, podrá permitirse la colocación de apoyos a distancias menores de las fijadas.



### 8.6. Distancias a Carreteras y Ferrocarriles sin electrificar



Para la instalación de los apoyos, tanto en el caso de cruzamiento como en el caso de paralelismo, se tendrán en cuenta las siguientes consideraciones:

- a) Para la Red de Carreteras del Estado, la instalación de apoyos se realizará preferentemente detrás de la línea límite de edificación y a una distancia a la arista exterior de la calzada superior a vez y media su altura. La línea límite de edificación es la situada a 50 metros en autopistas, autovías y vías rápidas, y a 25 metros en el resto de carreteras de la Red de Carreteras del Estado de la arista exterior de la calzada.
- b) Para las carreteras no pertenecientes a la Red de Carreteras del Estado, la instalación de los apoyos deberá cumplir la normativa vigente de cada comunidad autónoma aplicable a tal efecto.
- c) Independientemente de que la carretera pertenezca o no a la Red de Carreteras del Estado, para la colocación de apoyos dentro de la zona de afección de la carretera, se solicitará la oportuna autorización a los órganos competentes de la Administración. Para la Red de Carreteras del Estado, la zona de afección comprende una distancia de 100 metros desde la arista exterior de la explanación en el caso de autopistas, autovías y vías rápidas, y 50 metros en el resto de carreteras de la Red de Carreteras del Estado.
- d) En circunstancias topográficas excepcionales, y previa justificación técnica y aprobación del órgano competente de la Administración, podrá permitirse la colocación de apoyos a distancias menores de las fijadas.

Por otra lado, la distancia mínima de los conductores sobre la rasante de la carretera será de:

*Dadd + Del* en metros

Con una **distancia mínima de 7 metros**. Los valores Del se indican en la tabla adjunta en apartado anteriores (apartado 5.2 de la Instrucción ITC-LAT-07), en función de la tensión más elevada de la línea.

Siendo:

$D_{add} = 7,5 \text{ m}$  para líneas de categoría especial

$D_{add} = 6,3 \text{ m}$  para líneas del resto de categorías



### 8.7. Distancia de conductores a otras Líneas Eléctricas Aéreas o Líneas de Telecomunicación

De acuerdo con el apartado 5.6.1 de la ITC-LAT 07, las distancias mínimas que deberán existir en las condiciones más desfavorables, entre los conductores de la línea eléctrica y la línea de telecomunicaciones, serán las siguientes:

La mínima distancia vertical entre los conductores de fase de ambas líneas en las condiciones más desfavorables, no deberá ser inferior a:

#### $D_{add} + D_{pp}$ en metros

A la distancia de aislamiento adicional,  $D_{add}$ , se le aplicarán los valores de la tabla siguiente:

#### Distancias de aislamiento adicional $D_{add}$ a otras líneas eléctricas aéreas o líneas aéreas de telecomunicación

TENSIÓN NOMINAL DE LA RED (kV)	$D_{add}$ (m)	
	Para distancias del apoyo de la línea superior al punto de cruce $\leq 25 \text{ m}$	Para distancia del apoyo de la línea superior al punto de cruce $> 25 \text{ m}$
De 3 a 30	1,8	2,5
45 o 66		2,5
110, 132, 150		3
220		3,5
400		4

Para determinar  $D_{add}$ , en la tabla anterior, se utilizará la tensión nominal de la red correspondiente a la línea de menor tensión.

Los valores de  $D_{pp}$  se indican en el apartado 5.2, según la tabla siguiente, en función de la tensión más elevada de la línea.

### Distancias de aislamiento eléctrico para evitar descargas



Tensión más elevada de la red $U_s$ (kV)	$D_{el}$ (m)	$D_{pp}$ (m)
3,6	0,08	0,10
7,2	0,09	0,10
12	0,12	0,15
17,5	0,16	0,20
24	0,22	0,25
30	0,27	0,33
36	0,35	0,40
52	0,60	0,70
72,5	0,70	0,80
123	1,00	1,15
145	1,20	1,40
170	1,30	1,50
245	1,70	2,00
420	2,80	3,20

Para determinar  $D_{pp}$ , en la tabla anterior, se utilizará la tensión nominal de la red correspondiente a la línea de mayor tensión.

#### 8.8. Distancia a Edificios, Construcciones y Zonas Urbanas

Conforme a lo establecido en el Real Decreto 1955/2000, de 1 de diciembre, no se construirán edificios e instalaciones industriales en la servidumbre de vuelo, incrementada por la siguiente distancia mínima de seguridad a ambos lados:

$$D_{add} + D_{el} = 3,3 + D_{el} \text{ en metros, con un mínimo de 5 metros.}$$

Los valores  $D_{el}$  se indican en la tabla adjunta en apartado anteriores (apartado 5.2 de la Instrucción ITC-LAT-07) en función de la tensión más elevada de la línea.

Análogamente, no se construirán líneas por encima de edificios e instalaciones industriales en la franja definida anteriormente.

#### 8.9. Distancia a árboles y masas de arbolado

Para evitar las interrupciones del servicio y los posibles incendios producidos por el contacto de ramas o troncos de árboles con los conductores de una línea eléctrica aérea, deberá establecerse una zona de protección de la línea definida por la zona de servidumbre de vuelo, incrementada por la siguiente distancia de seguridad a ambos lados de dicha proyección:

$$D_{add} + D_{el} = 1,5 + D_{el} \text{ en metros, con un mínimo de 2 metros.}$$

## 9. PRESCRIPCIONES ESPECIALES

Todos los materiales descritos en éste Proyecto estarán homologados y normalizados por I-DE REDES ELECTRICAS INTELIGENTES, S.A.U.

Se ajustará el presente Proyecto a las normas particulares I-DE REDES ELECTRICAS INTELIGENTES, S.A.U., así como a los Proyectos Tipo, que obran en poder de la Junta de Extremadura.

## 10. CONCLUSIÓN Y PRESUPUESTO

Con todo lo expuesto el presente Proyecto, damos una información detallada de los elementos que integran la instalación, así como su ubicación y características, quedando perfectamente justificada la actuación. Todo ello, servirá de base para que se proceda a su ejecución.

Así mismo, servirá para solicitar a los Organismos Competentes, cuantos permisos y actas sean necesarios, para su legalización.

Expuesto el objeto y la utilidad del presente anejo, esperamos que el mismo merezca la aprobación de la Administración, concediendo las autorizaciones pertinentes para su tramitación y puesta en servicio.

Se ajustará el presente proyecto a las normas particulares de I-DE REDES ELECTRICAS INTELIGENTES, S.A.U., así como a los Proyectos Tipo, que obran en poder de la Junta de Extremadura, garantizando el cumplimiento de las Prescripciones Técnicas y Garantías de Seguridad del RLAT (Real Decreto 223/2008, de 15 de febrero, por el que se aprueba el Reglamento sobre condiciones técnicas y garantías de seguridad en líneas eléctricas de alta tensión y sus instrucciones técnicas complementarias ITC-LAT 01 a 09).

El Presupuesto de Ejecución Material de las instalaciones proyectadas, asciende a un importe de NOVENTA Y CINCO MIL SEISCIENTOS OCHENTA Y TRES EUROS CON CATORCE CÉNTIMOS (95.683,14 €), tal y como se describe en el capítulo de Mediciones y Presupuesto.

En Mérida, a 23 de Diciembre de 2022  
El Ingeniero Técnico Industrial



Fdc.: Alonso Barroso Barrena.





**RELACIÓN  
DE  
CRUZAMIENTOS**

Documento visado con número: CC00037/23 y CSV nº V-4ESRP2Q6G6ON1OTS verificable en <http://levisado.cogitacaceres.org/validar/ValidacionCSV.aspx>





## RELACIÓN DE CRUZAMIENTOS



A continuación se exponen los diferentes cruzamientos de la obra objeto del presente proyecto con las diferentes Entidades Propietarias y Organismos de la Administración encargados de su mantenimiento y conservación.

### 1.- Cruzamiento con el Ayuntamiento de Talayuela

- El citado cruzamiento se debe a que las actuaciones proyectadas discurren por el término municipal de Talayuela, y afectan a un camino de su propiedad:

Ref. Catastral	Polígono	Parcela	AFECCIÓN	T.M.
10184A00109012	1	9012	Camino del Borbollón	Talayuela

### 2.- Cruzamiento con la Consejería de Agricultura, Desarrollo Rural, Población y Territorio de la Junta de Extremadura. MONTES PÚBLICOS

- El citado cruzamiento se debe a que las actuaciones proyectadas afectan al *Monte de Utilidad Pública "Dehesa Boyal (82-CC)"* en el Término Municipal de Talayuela.

### 3.- Cruzamiento con la Consejería de Movilidad, Transporte y Vivienda de la Junta de Extremadura. Dirección General de Carreteras

- El citado cruzamiento se debe a que las actuaciones proyectadas afectan a la carretera EX – 119, de su propiedad, en el T.M. de Talayuela

### CONCLUSIÓN



Con estos cruzamientos damos fin a la Memoria en la se han detallado todos los datos necesarios para la correcta ejecución de la obra objeto del presente Proyecto, el cual esperamos sirva para su aprobación por parte de la Autoridad Competente.

El Presupuesto de Ejecución Material de las instalaciones proyectadas, asciende a un importe de NOVENTA Y CINCO MIL SEISCIENTOS OCHENTA Y TRES EUROS CON CATORCE CÉNTIMOS (95.683,14 €), tal y como se describe en el capítulo de Mediciones y Presupuesto.

En Mérida, a 23 de Diciembre de 2022  
El Ingeniero Técnico Industrial

Fdo.: Alonso Barroso Barrena.

Documento visado con número: CC00037/23 y CSV nº V-4ESRP2Q6G6ON1OTS verificable en <http://levisado.cogiticaceres.org/validar/ValidacionCSV.aspx>

<b>COLEGIO OFICIAL DE PERITOS E INGENIEROS TÉCNICOS INDUSTRIALES DE CÁCERES</b>	
	Nº.Colegiado.: 890 BARROSO BARRENA, ALONSO VISADO Nº.: CC00037/23 DE FECHA: 18/01/2023 Autenticación: 000134407151

<b>VISADO</b> COGITI
CÁCERES 000134407151 CC00037/23

***RELACIÓN  
DE PROPIETARIOS,  
BIENES  
Y  
DERECHOS AFECTADOS***



## RELACIÓN DE PROPIETARIOS AFECTADOS

FINCA						AFECCIÓN					
						PROPIETARIO	APOYOS		VUELO / LSMT		OCUPAC. TEMP.
Nº	Políg.	Parc.	Paraje	T.M.	Tipo de Terreno	NOMBRE	Cantidad	m2	Longitud	m2	m2
1	1	22	La Vega	Talayuela	Agrario	JUAN FERNANDEZ SERRANO (50%)	1 (A1)	12,75	5,00	10,00	25,00
						M <sup>o</sup> DOLORES FERNADEZ VELIZ (50%)					
2	1	26	Pinar Moreno	Talayuela	Agrario	DELFIN MARCOS NEBREDA	1 (A2)	12,75	16,00	32,00	80,00





# ANEJO N°1.-

## *Cálculos Justificativos*



# 1.- PaT APOYOS







## ÍNDICE

### 1. CÁLCULO DE LAS INSTALACIONES DE PUESTA A TIERRA.

- 1.1. Investigación de las características del suelo.
- 1.2. Determinación de las corrientes máximas de puesta a tierra y del tiempo máximo correspondiente a la eliminación del defecto.
- 1.3. Diseño de la instalación de tierra.
- 1.4. Cálculo de la resistencia del sistema de tierra.
- 1.5. Cálculo de las tensiones en el exterior de la instalación
- 1.6. Cálculo de las tensiones en el interior de la instalación
- 1.7. Cálculo de las tensiones aplicadas



## 1. CÁLCULO DE LAS INSTALACIONES DE PUESTA A TIERRA.

### 1.1. Investigación de las características del suelo.

Según la investigación previa del terreno donde se instalará este Apoyo A.T., se determina una resistividad media superficial de 150  $\Omega\text{m}$ .

### 1.2. Determinación de las corrientes máximas de puesta a tierra y del tiempo máximo correspondiente a la eliminación del defecto.

En instalaciones de Alta Tensión de tercera categoría los parámetros de la red que intervienen en los cálculos de faltas a tierras son:

#### Tipo de neutro.

El neutro de la red puede estar aislado, rígidamente unido a tierra, o a través de impedancia (resistencia o reactancia), lo cual producirá una limitación de las corrientes de falta a tierra.

#### Tipo de protecciones en el origen de la línea.

Cuando se produce un defecto, éste es eliminado mediante la apertura de un elemento de corte que actúa por indicación de un relé de intensidad, el cual puede actuar en un tiempo fijo (relé a tiempo independiente), o según una curva de tipo inverso (relé a tiempo dependiente).

Asimismo pueden existir reenganches posteriores al primer disparo que sólo influirán en los cálculos si se producen en un tiempo inferior a 0,5 s.

Según los datos de la red proporcionados por la compañía suministradora, se tiene:

- Intensidad máxima de defecto a tierra,  $I_{d\text{máx}}$  (A): 1000.
- Duración de la falta.
- Desconexión inicial:
- Tiempo máximo de eliminación del defecto (s): **0.4**

### 1.3. Diseño de la instalación de tierra.

Para los cálculos a realizar se emplearán los procedimientos del "Método de cálculo y proyecto de instalaciones de puesta a tierra para centros de transformación de tercera categoría", editado por UNESA.

Todos los apoyos de material conductor o de hormigón armado deberán conectarse a tierra mediante una conexión específica. Los apoyos de material no conductor (madera, etc) no necesitan tener puesta a tierra.



**1.4. Cálculo de la resistencia del sistema de tierra. APOYOS FRECUENTADOS Y/O MANIOBRA**

Las características de la red de alimentación son:

- Tensión de servicio,  $U = 20000 \text{ V}$ .
- Puesta a tierra del neutro:
  - A través de impedancia:  $R_n (\Omega): 12.8$  ;  $X_n (\Omega): 37$
- Características del terreno:
  - $\rho$  terreno ( $\Omega\text{xm}$ ): 125.
  - $\rho_H$  hormigón ( $\Omega\text{xm}$ ): 3000.

**TIERRA DE PROTECCIÓN.**

Para el cálculo de la resistencia de la puesta a tierra de las masas ( $R_t$ ), la intensidad y tensión de defecto ( $I_d, U_E$ ), se utilizarán las siguientes fórmulas:

- Resistencia del sistema de puesta a tierra,  $R_t$ :

$$R_t = K_r \cdot \rho (\Omega)$$

- Intensidad de defecto,  $I_d$ :

$$I_d = U / (1,732 \cdot \sqrt{((R_n + R_t)^2 + X_n^2)}) \text{ (A)}$$

- Aumento del potencial de tierra,  $U_E$ :

$$U_E = R_t \cdot I_d \text{ (V)}$$

El electrodo adecuado para este caso tiene las siguientes propiedades:

- Configuración seleccionada: 20-20/5/88.
- Geometría: Anillo.
- Dimensiones (m): 2x2,5
- Profundidad del electrodo (m): 0.5.
- Número de picas: 8.
- Longitud de las picas (m): 8.

Los parámetros característicos del electrodo son:

- De la resistencia,  $K_r (\Omega/\Omega\text{xm}) = 0.054$ .
- De la tensión de paso,  $K_p (V/((\Omega\text{xm})A)) = 0.0106$
- De la tensión de contacto exterior,  $K_c (V/((\Omega\text{xm})A)) = 0.0164$ .

Sustituyendo valores en las expresiones anteriores, se tiene:

$$R_t = K_r \cdot \rho = 0.054 \cdot 150 = 8,1 \Omega.$$

$$I_d = U / (1,732 \cdot \sqrt{((R_n + R_t)^2 + X_n^2)}) = 20000 / (1,732 \cdot \sqrt{((12.8 + 8.1)^2 + 37^2)}) = 271.74 \text{ A}$$

$$U_E = R_t \cdot I_d = 8.1 \cdot 271,74 = 2.201,06 \text{ V}.$$





### 1.5. Cálculo de las tensiones de contacto en la instalación

Según ITC-LAT 07, apdo. 7.3.4.2., al recubrir el apoyo con placas aislantes o protegerlo con obra de fábrica de ladrillo hasta una altura de 2,5 m, de forma que se impida la escalada al apoyo, podrá considerarse exento el cumplimiento de las tensiones de contacto.

### 1.6. Cálculo de las tensiones de paso en la instalación

La tensión de paso vendrá dada por las características del electrodo y la resistividad del terreno según la expresión:

$$U_p = K_p \cdot \rho \cdot I_d = 0.0106 \cdot 150 \cdot 271.74 = 432.06 \text{ V.}$$

### 1.7. Cálculo de las tensiones admisibles

Para la obtención de los valores máximos admisibles de la tensión de paso se utiliza la siguiente expresión:

$$U_p = 10 \cdot U_{ca} \cdot (1 + (2 \cdot R_{ac} + 6 \cdot \rho_s \cdot C_s) / 1000) \text{ V.}$$

$$C_s = 1 - 0,106 \cdot [(1 - \rho / \rho_s) / (2 \cdot h_s + 0,106)].$$

$$t = t' + t'' \text{ (s).}$$

Siendo:

$U_p$  = Tensión de paso admisible, en voltios.

$U_{ca}$  = Tensión de contacto aplicada admisible según ITC-LAT 07, en voltios.

$R_{ac}$  = Resistencias adicionales, como calzado, aislamiento de la torre...en  $\Omega$ .

$C_s$  = Coeficiente reductor de la resistencia superficial del suelo.

$h_s$  = Espesor de la capa superficial del terreno, en m.

$\rho$  = Resistividad natural del terreno, en  $\Omega\text{m}$ .

$\rho_s$  = Resistividad superficial del suelo, en  $\Omega\text{m}$ .

$t$  = Tiempo de duración de la falta, en segundos.

$t'$  = Tiempo de desconexión inicial, en segundos.

$t''$  = Tiempo de la segunda desconexión, en segundos.

Según el punto 1.2. el tiempo de duración de la falta es:

$$t' = 0.4 \text{ s.}$$

$$t = t' = 0.4 \text{ s.}$$

Sustituyendo valores:

$$U_p = 10 \cdot U_{ca} \cdot (1 + (2 \cdot R_{ac} + 6 \cdot r_s \cdot C_s) / 1000) =$$

$$10 \cdot 310 \cdot (1 + (2 \cdot 2000 + 6 \cdot 150 \cdot 1) / 1000) = 18290 \text{ V.}$$

$$C_s = 1 - 0,106 [(1 - \rho / \rho_s) / (2 \cdot h_s + 0,106)] =$$

$$1 - 0,106 \cdot [(1 - 150 / 150) / (2 \cdot 0 + 0,106)] = 1$$



Los resultados obtenidos se presentan en la siguiente tabla:

➔ Tensión de paso e intensidad de defecto.

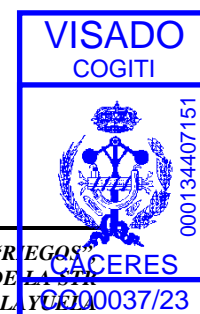
Concepto	Valor calculado	Condición	Valor admisible
Tensión de paso	$U_p = 432,06 \text{ V}$	$\leq$	$U_p = 18290 \text{ V}$
Intensidad de defecto	$I_d = 271,74 \text{ A}$	$>$	

Documento visado con número: CC00037/23 y CSV nº V-4ESRP2Q6G6ON1OTS verificable en <http://levisado.cogiticaceres.org/validar/ValidacionCSV.aspx>





## 2. CÁLCULOS MECÁNICOS







## ÍNDICE

1. RESUMEN DE FORMULAS.
2. DATOS GENERALES DE LA LINEA.
3. DISTANCIAS DE SEGURIDAD.
4. ANGULO DE DESVIACION DE LA CADENA DE AISLADORES.
5. CRUZAMIENTOS.
6. TENSIONES Y FLECHAS EN HIPOTESIS REGLAMENTARIAS.
7. TENSIONES Y FLECHAS DE TENDIDO.
8. CALCULO DE APOYOS.
9. APOYOS ADOPTADOS.
10. CRUCETAS ADOPTADAS.
11. CALCULO DE CIMENTACIONES.
12. CALCULO DE CADENAS DE AISLADORES.
13. ESFUERZOS VERTICALES SIN SOBRECARGA.
14. CONCLUSION



**1. RESUMEN DE FÓRMULAS.**

**1.1. Tensión máxima en un vano (Apdo. 3.2.1).**

La tensión máxima en un vano se produce en los puntos de fijación del conductor a los apoyos.

$$T_A = P_0 \cdot Y_A = P_0 \cdot c \cdot \cosh (X_A/c) = P_0 \cdot c \cdot \cosh [(X_m - a/2) / c]$$

$$T_B = P_0 \cdot Y_B = P_0 \cdot c \cdot \cosh (X_B/c) = P_0 \cdot c \cdot \cosh [(X_m + a/2) / c]$$

$$P_v = K \cdot d / 1000 \quad K=60 \cdot (v/120)^2 \text{ daN/m}^2 \text{ si } d \leq 16 \text{ mm y } v \geq 120 \text{ Km/h}$$

$$K=50 \cdot (v/120)^2 \text{ daN/m}^2 \text{ si } d > 16 \text{ mm y } v \geq 120 \text{ Km/h}$$

$$P_{vh} = K \cdot D / 1000 \quad K=60 \cdot (v/120)^2 \text{ daN/m}^2 \text{ si } d \leq 16 \text{ mm y } v \geq 60 \text{ Km/h}$$

$$K=50 \cdot (v/120)^2 \text{ daN/m}^2 \text{ si } d > 16 \text{ mm y } v \geq 60 \text{ Km/h}$$

$$P_h = K \cdot \sqrt{d} \quad K=0.18 \text{ Zona B}$$

$$K=0.36 \text{ Zona C}$$

$$P_0 = \sqrt{(P_p^2 + P_v^2)} \quad \text{Zona A, B y C. Hipótesis de viento.}$$

$$P_0 = P_p + P_h \quad \text{Zonas B y C. Hipótesis de hielo.}$$

$$P_0 = \sqrt{[(P_p + P_h)^2 + P_{vh}^2]} \quad \text{Zonas B y C. Hipótesis de hielo + viento.}$$

Cuando sea requerida por la empresa eléctrica.

$$c = T_{0h} / P_0$$

$$X_m = c \cdot \ln [z + \sqrt{(1+z^2)}]$$

$$z = h / (2 \cdot c \cdot \sinh a/2c)$$

Siendo:

v = Velocidad del viento (Km/h).

T<sub>A</sub> = Tensión total del conductor en el punto de fijación al primer apoyo del vano (daN).

T<sub>B</sub> = Tensión total del conductor en el punto de fijación al segundo apoyo del vano (daN).

P<sub>0</sub> = Peso total del conductor en las condiciones más desfavorables (daN/m).

P<sub>p</sub> = Peso propio del conductor (daN/m).

P<sub>v</sub> = Sobrecarga de viento (daN/m).

P<sub>vh</sub> = Sobrecarga de viento incluido el manguito de hielo (daN/m).

P<sub>h</sub> = Sobrecarga de hielo (daN/m).

d = diámetro del conductor (mm).

D = diámetro del conductor incluido el espesor del manguito de hielo (mm).

Y = c · cosh (x/c) = Ecuación de la catenaria.

c = constante de la catenaria.

Y<sub>A</sub> = Ordenada correspondiente al primer apoyo del vano (m).

Y<sub>B</sub> = Ordenada correspondiente al segundo apoyo del vano (m).

X<sub>A</sub> = Abcisa correspondiente al primer apoyo del vano (m).

X<sub>B</sub> = Abcisa correspondiente al segundo apoyo del vano (m).

X<sub>m</sub> = Abcisa correspondiente al punto medio del vano (m).

a = Proyección horizontal del vano (m).

h = Desnivel entre los puntos de fijación del conductor a los apoyos (m).

T<sub>0h</sub> = Componente Horizontal de la Tensión en las condiciones más desfavorables o Tensión Máxima Horizontal (daN). Es constante en todo el vano.



**1.2. Vano de regulación.**

Para cada tramo de línea comprendida entre apoyos con cadenas de amarre, el vano de regulación se obtiene del siguiente modo:

$$a_r = \sqrt{(\sum a^3 / \sum a)}$$

**1.3. Tensiones y flechas de la línea en determinadas condiciones. Ecuación del cambio de condiciones.**

Partiendo de una situación inicial en las condiciones de tensión máxima horizontal ( $T_{0h}$ ), se puede obtener una tensión horizontal final ( $T_h$ ) en otras condiciones diferentes para cada vano de regulación (tramo de línea), y una flecha (F) en esas condiciones finales, para cada vano real de ese tramo.

La tensión horizontal en unas condiciones finales dadas, se obtiene mediante la Ecuación del Cambio de Condiciones:

$$[\delta \cdot L_0 \cdot (t - t_0)] + [L_0 / (S \cdot E) \cdot (T_h - T_{0h})] = L - L_0$$

$$L_0 = c_0 \cdot \sinh[(X_{m0} + a/2) / c_0] - c_0 \cdot \sinh[(X_{m0} - a/2) / c_0]$$

$$c_0 = T_{0h} / P_0 ; X_{m0} = c_0 \cdot \ln[z_0 + \sqrt{(1+z_0^2)}]$$

$$z_0 = h / (2 \cdot c_0 \cdot \sinh a/2c_0)$$

$$L = c \cdot \sinh[(X_m + a/2) / c] - c \cdot \sinh[(X_m - a/2) / c]$$

$$c = T_h / P ; X_m = c \cdot \ln[z + \sqrt{(1+z^2)}]$$

$$z = h / (2 \cdot c \cdot \sinh a/2c)$$

Siendo:

$\delta$  = Coeficiente de dilatación lineal.

$L_0$  = Longitud del arco de catenaria en las condiciones iniciales para el vano de regulación (m).

$L$  = Longitud del arco de catenaria en las condiciones finales para el vano de regulación (m).

$t_0$  = Temperatura en las condiciones iniciales (°C).

$t$  = Temperatura en las condiciones finales (°C).

$S$  = Sección del conductor (mm<sup>2</sup>).

$E$  = Módulo de elasticidad (daN/mm<sup>2</sup>).

$T_{0h}$  = Componente Horizontal de la Tensión en las condiciones más desfavorables o Tensión Máxima Horizontal (daN).

$T_h$  = Componente Horizontal de la Tensión o Tensión Horizontal en las condiciones finales consideradas, para el vano de regulación (daN).

$a = a_r$  (vano de regulación, m).

$h$  = Desnivel entre los puntos de fijación del conductor a los apoyos, en tramos de un solo vano (m).

$h = 0$ , para tramos compuestos por más de un vano.

Obtención de la flecha en las condiciones finales (F), para cada vano real de la línea:

$$F = Y_B - [h/a \cdot (X_B - X_{fm})] - Y_{fm}$$

$$X_{fm} = c \cdot \ln[h/a + \sqrt{(1+(h/a)^2)}]$$

$$Y_{fm} = c \cdot \cosh (X_{fm}/c)$$





Siendo:

- $Y_B$  = Ordenada de uno de los puntos de fijación del conductor al apoyo (m).  
 $X_B$  = Abcisa de uno de los puntos de fijación del conductor al apoyo (m).  
 $Y_{fm}$  = Ordenada del punto donde se produce la flecha máxima (m).  
 $X_{fm}$  = Abcisa del punto donde se produce la flecha máxima (m).  
 $h$  = Desnivel entre los puntos de fijación del conductor a los apoyos (m).  
 $a$  = proyección horizontal del vano (m).

### 1.3.1. Tensión máxima (Apdo. 3.2.1).

Condiciones iniciales a considerar en la ecuación del cambio de condiciones.

- a) Zona A. - Tracción máxima viento.  $t = -5\text{ °C}$ . Sobrecarga: viento ( $P_v$ ).
- b) Zona B. - Tracción máxima viento.  $t = -10\text{ °C}$ . Sobrecarga: viento ( $P_v$ ).  
 - Tracción máxima hielo.  $t = -15\text{ °C}$ . Sobrecarga: hielo ( $P_h$ ).  
 - Tracción máxima hielo + viento. (Cuando sea requerida por la empresa eléctrica).  
 $t = -15\text{ °C}$ . Sobrecarga: viento ( $P_{vh}$ ).  
 Sobrecarga: hielo ( $P_h$ ).
- c) Zona C. - Tracción máxima viento.  $t = -15\text{ °C}$ . Sobrecarga: viento ( $P_v$ ).  
 - Tracción máxima hielo.  $t = -20\text{ °C}$ . Sobrecarga: hielo ( $P_h$ ).  
 - Tracción máxima hielo + viento. (Cuando sea requerida por la empresa eléctrica).  
 $t = -20\text{ °C}$ . Sobrecarga: viento ( $P_{vh}$ ).  
 Sobrecarga: hielo ( $P_h$ ).

### 1.3.2. Flecha máxima (Apdo. 3.2.3).

Condiciones finales a considerar en la ecuación del cambio de condiciones.

- a) Hipótesis de viento.  $t = +15\text{ °C}$ . Sobrecarga: Viento ( $P_v$ ).
- b) Hipótesis de temperatura.  $t = +50\text{ °C}$ . Sobrecarga: ninguna.
- c) Hipótesis de hielo.  $t = 0\text{ °C}$ . Sobrecarga: hielo ( $P_h$ ).

Zona A: Se consideran las hipótesis a) y b).  
 Zonas B y C: Se consideran las hipótesis a), b) y c).

### 1.3.3. Flecha mínima.

Condiciones finales a considerar en la ecuación del cambio de condiciones.

- a) Zona A.  $t = -5\text{ °C}$ . Sobrecarga: ninguna.
- b) Zona B.  $t = -15\text{ °C}$ . Sobrecarga: ninguna.
- c) Zona C.  $t = -20\text{ °C}$ . Sobrecarga: ninguna.

### 1.3.4. Desviación cadena aisladores.

Condiciones finales a considerar en la ecuación del cambio de condiciones.

$t = -5\text{ °C}$  en zona A,  $-10\text{ °C}$  en zona B y  $-15\text{ °C}$  en zona C.  
 Sobrecarga: mitad de Viento ( $P_v/2$ ).



**1.3.5. Hipótesis de Viento. Cálculo de apoyos.**

Condiciones finales a considerar en la ecuación del cambio de condiciones.

t = -5 °C en zona A, -10 °C en zona B y -15 °C en zona C.  
Sobrecarga: Viento (P<sub>v</sub>).

**1.3.6. Tendido de la línea.**

Condiciones finales a considerar en la ecuación del cambio de condiciones.

t = -20 °C (Sólo zona C).  
t = -15 °C (Sólo zonas B y C).  
t = -10 °C (Sólo zonas B y C).  
t = -5 °C.  
t = 0 °C.  
t = + 5 °C.  
t = + 10 °C.  
t = + 15 °C.  
t = + 20 °C.  
t = + 25 °C.  
t = + 30 °C.  
t = + 35 °C.  
t = + 40 °C.  
t = + 45 °C.  
t = + 50 °C.  
Sobrecarga: ninguna.

**1.4. Límite dinámico "EDS".**

$$EDS = (T_h / Q_r) \cdot 100 < 15$$

Siendo:

EDS = Every Day Estress, esfuerzo al cual están sometidos los conductores de una línea la mayor parte del tiempo, correspondiente a la temperatura media o a sus proximidades, en ausencia de sobrecarga.

T<sub>h</sub> = Componente Horizontal de la Tensión o Tensión Horizontal en las condiciones finales consideradas, para el vano de regulación (daN). Zonas A, B y C, t<sup>a</sup> = 15 °C. Sobrecarga: ninguna.

Q<sub>r</sub> = Carga de rotura del conductor (daN).

Documento visado con número: CC00037/23 y CSV nº V-4ESRP2Q6G6ON1OTS verificable en <http://levisado.cogitaceres.org/validar/ValidacionCSV.aspx>





1.5. Hipótesis calculo de apoyos (Apdo. 3.5.3).

Apoyos de líneas situadas en zona A (Altitud inferior a 500 m).

TIPO DE APOYO	TIPO DE ESFUERZO	HIPOTESIS 1ª (Viento)	HIPOTESIS 2ª (Hielo)	HIPOTESIS 3ª (Des. Tracciones)	HIPOTESIS 4ª (Rotura cond.)
Alineación Suspensión	V	Cargas perm. (apdo. 3.1.1) Viento. (apdo. 3.1.2) $V = P_{cv} + P_{ca-nc}$		Cargas perm. (apdo. 3.1.1) Viento. (apdo. 3.1.2) $V = P_{cv} + P_{ca-nc}$	Cargas perm. (apdo. 3.1.1) Viento. (apdo. 3.1.2) $V = P_{cv} - P_{cvt} + P_{ca-nc}$
	T	Viento. (apdo. 3.1.2) $T = F_{vc} + E_{ca-nc}$			
	L			Des. Tracc. (apdo. 3.1.4.1) $L = D_{tv}$	Rot. Cond. (apdo. 3.1.5.1) $L_t = Rotv$
Alineación Amarre	V	Cargas perm. (apdo. 3.1.1) Viento. (apdo. 3.1.2) $V = P_{cv} + P_{ca-nc}$		Cargas perm. (apdo. 3.1.1) Viento. (apdo. 3.1.2) $V = P_{cv} + P_{ca-nc}$	Cargas perm. (apdo. 3.1.1) Viento. (apdo. 3.1.2) $V = P_{cv} - P_{cvt} + P_{ca-nc}$
	T	Viento. (apdo. 3.1.2) $T = F_{vc} + E_{ca-nc}$			
	L			Des. Tracc. (apdo. 3.1.4.2) $L = D_{tv}$	Rot. Cond. (apdo. 3.1.5.2) $L_t = Rotv$
Angulo Suspensión	V	Cargas perm. (apdo. 3.1.1) Viento. (apdo. 3.1.2) $V = P_{cv} + P_{ca-nc}$		Cargas perm. (apdo. 3.1.1) Viento. (apdo. 3.1.2) $V = P_{cv} + P_{ca-nc}$	Cargas perm. (apdo. 3.1.1) Viento. (apdo. 3.1.2) $V = P_{cv} - P_{cvt} + P_{ca-nc}$
	T	Viento. (apdo. 3.1.2) Res. Angulo (apdo. 3.1.6) $T = F_{vc} + E_{ca-nc} + R_{avT}$		Des. Tracc. (apdo. 3.1.4.1) Res. Angulo (apdo. 3.1.6) $T = R_{avdT}$	Rot. Cond. (apdo. 3.1.5.1) Res. Angulo (apdo. 3.1.6) $T = R_{avrT}$
	L			Des. Tracc. (apdo. 3.1.4.1) Res. Angulo (apdo. 3.1.6) $L = R_{avdL}$	Rot. Cond. (apdo. 3.1.5.1) Res. Angulo (apdo. 3.1.6) $L = R_{avrL}; L_t = Rotv$
Angulo Amarre	V	Cargas perm. (apdo. 3.1.1) Viento. (apdo. 3.1.2) $V = P_{cv} + P_{ca-nc}$		Cargas perm. (apdo. 3.1.1) Viento. (apdo. 3.1.2) $V = P_{cv} + P_{ca-nc}$	Cargas perm. (apdo. 3.1.1) Viento. (apdo. 3.1.2) $V = P_{cv} - P_{cvt} + P_{ca-nc}$
	T	Viento. (apdo. 3.1.2) Res. Angulo (apdo. 3.1.6) $T = F_{vc} + E_{ca-nc} + R_{avT}$		Des. Tracc. (apdo. 3.1.4.2) Res. Angulo (apdo. 3.1.6) $T = R_{avdT}$	Rot. Cond. (apdo. 3.1.5.2) Res. Angulo (apdo. 3.1.6) $T = R_{avrT}$
	L	Res. Angulo (apdo. 3.1.6) $L = R_{avL}$		Des. Tracc. (apdo. 3.1.4.2) Res. Angulo (apdo. 3.1.6) $L = R_{avdL}$	Rot. Cond. (apdo. 3.1.5.2) Res. Angulo (apdo. 3.1.6) $L = R_{avrL}; L_t = Rotv$
Anclaje Alineación	V	Cargas perm. (apdo. 3.1.1) Viento. (apdo. 3.1.2) $V = P_{cv} + P_{ca-nc}$		Cargas perm. (apdo. 3.1.1) Viento. (apdo. 3.1.2) $V = P_{cv} + P_{ca-nc}$	Cargas perm. (apdo. 3.1.1) Viento. (apdo. 3.1.2) $V = P_{cv} - P_{cvt} + P_{ca-nc}$
	T	Viento. (apdo. 3.1.2) $T = F_{vc} + E_{ca-nc}$			
	L			Des. Tracc. (apdo. 3.1.4.3) $L = D_{tv}$	Rot. Cond. (apdo. 3.1.5.3) $L_t = Rotv$
Anclaje Angulo y Estrellam.	V	Cargas perm. (apdo. 3.1.1) Viento. (apdo. 3.1.2) $V = P_{cv} + P_{ca-nc}$		Cargas perm. (apdo. 3.1.1) Viento. (apdo. 3.1.2) $V = P_{cv} + P_{ca-nc}$	Cargas perm. (apdo. 3.1.1) Viento. (apdo. 3.1.2) $V = P_{cv} - P_{cvt} + P_{ca-nc}$
	T	Viento. (apdo. 3.1.2) Res. Angulo (apdo. 3.1.6) $T = F_{vc} + E_{ca-nc} + R_{avT}$		Des. Tracc. (apdo. 3.1.4.3) Res. Angulo (apdo. 3.1.6) $T = R_{avdT}$	Rot. Cond. (apdo. 3.1.5.3) Res. Angulo (apdo. 3.1.6) $T = R_{avrT}$
	L	Res. Angulo (apdo. 3.1.6) $L = R_{avL}$		Des. Tracc. (apdo. 3.1.4.3) Res. Angulo (apdo. 3.1.6) $L = R_{avdL}$	Rot. Cond. (apdo. 3.1.5.3) Res. Angulo (apdo. 3.1.6) $L = R_{avrL}; L_t = Rotv$
Fin de línea	V	Cargas perm. (apdo. 3.1.1) Viento. (apdo. 3.1.2) $V = P_{cv} + P_{ca-nc}$			Cargas perm. (apdo. 3.1.1) Viento. (apdo. 3.1.2) $V = P_{cv} - P_{cvt} + P_{ca-nc}$
	T	Viento. (apdo. 3.1.2) $T = F_{vc} + E_{ca-nc}$			
	L	Des. Tracc. (apdo. 3.1.4.4) $L = D_{tv}$			Rot. Cond. (apdo. 3.1.5.4) $L_t = Rotv$

V = Esfuerzo vertical      T = Esfuerzo transversal      L = Esfuerzo longitudinal       $L_t$  = Esfuerzo de torsión

Para la determinación de las tensiones de los conductores se considerarán sometidos a una sobrecarga de viento (apdo. 3.1.2) correspondiente a una velocidad mínima de 120 Km/h y a la temperatura de -5 °C.

En los apoyos de alineación y ángulo con cadenas de suspensión y amarre se prescinde de la 4ª hipótesis si se verifican simultáneamente las siguientes condiciones (apdo. 3.5.3) :

- Tensión nominal de la línea hasta 66 kV.
- La carga de rotura del conductor es inferior a 6600 daN.
- Los conductores tienen un coeficiente de seguridad de 3, como mínimo.
- El coeficiente de seguridad de los apoyos y cimentaciones en la hipótesis tercera es el correspondiente a las hipótesis normales.
- Se instalen apoyos de anclaje cada 3 kilómetros como máximo.





**Aposos de líneas situadas en zonas B y C (Altitud igual o superior a 500 m).**

TIPO DE APOYO	TIPO DE ESFUERZO	HIPOTESIS 1ª (Viento)	HIPOTESIS 2ª (Hielo)	HIPOTESIS 3ª (Des. Tracciones)	HIPOTESIS 4ª (Rotura cond.)
Alineación Suspensión	V	Cargas perm. (apdo. 3.1.1) Viento. (apdo. 3.1.2) $V = P_{cv} + P_{ca-nc}$	Cargas perm. (apdo. 3.1.1) Hielo (apdo. 3.1.3) $V = P_{ch} + P_{ca-nc}$	Cargas perm. (apdo. 3.1.1) Hielo (apdo. 3.1.3) $V = P_{ch} + P_{ca-nc}$	Cargas perm. (apdo. 3.1.1) Hielo (apdo. 3.1.3) $V = P_{ch} - P_{chr} + P_{ca-nc}$
	T	Viento. (apdo. 3.1.2) $T = F_{vc} + E_{ca-nc}$			
	L			Des. Tracc. (apdo. 3.1.4.1) $L = D_{th}$	Rot. Cond. (apdo. 3.1.5.1) $L_t = R_{oth}$
Alineación Amarre	V	Cargas perm. (apdo. 3.1.1) Viento. (apdo. 3.1.2) $V = P_{cv} + P_{ca-nc}$	Cargas perm. (apdo. 3.1.1) Hielo (apdo. 3.1.3) $V = P_{ch} + P_{ca-nc}$	Cargas perm. (apdo. 3.1.1) Hielo (apdo. 3.1.3) $V = P_{ch} + P_{ca-nc}$	Cargas perm. (apdo. 3.1.1) Hielo (apdo. 3.1.3) $V = P_{ch} - P_{chr} + P_{ca-nc}$
	T	Viento. (apdo. 3.1.2) $T = F_{vc} + E_{ca-nc}$			
	L			Des. Tracc. (apdo. 3.1.4.2) $L = D_{th}$	Rot. Cond. (apdo. 3.1.5.2) $L_t = R_{oth}$
Angulo Suspensión	V	Cargas perm. (apdo. 3.1.1) Viento. (apdo. 3.1.2) $V = P_{cv} + P_{ca-nc}$	Cargas perm. (apdo. 3.1.1) Hielo (apdo. 3.1.3) $V = P_{ch} + P_{ca-nc}$	Cargas perm. (apdo. 3.1.1) Hielo (apdo. 3.1.3) $V = P_{ch} + P_{ca-nc}$	Cargas perm. (apdo. 3.1.1) Hielo (apdo. 3.1.3) $V = P_{ch} - P_{chr} + P_{ca-nc}$
	T	Viento. (apdo. 3.1.2) Res. Angulo (apdo. 3.1.6) $T = F_{vc} + E_{ca-nc} + R_{avT}$	Res. Angulo (apdo. 3.1.6) $T = R_{ahT}$	Des. Tracc. (apdo. 3.1.4.1) Res. Angulo (apdo. 3.1.6) $T = R_{ahdT}$	Rot. Cond. (apdo. 3.1.5.1) Res. Angulo (apdo. 3.1.6) $T = R_{ahrT}$
	L			Des. Tracc. (apdo. 3.1.4.1) Res. Angulo (apdo. 3.1.6) $L = R_{ahdL}$	Rot. Cond. (apdo. 3.1.5.1) Res. Angulo (apdo. 3.1.6) $L = R_{ahrL}; L_t = R_{oth}$
Angulo Amarre	V	Cargas perm. (apdo. 3.1.1) Viento. (apdo. 3.1.2) $V = P_{cv} + P_{ca-nc}$	Cargas perm. (apdo. 3.1.1) Hielo (apdo. 3.1.3) $V = P_{ch} + P_{ca-nc}$	Cargas perm. (apdo. 3.1.1) Hielo (apdo. 3.1.3) $V = P_{ch} + P_{ca-nc}$	Cargas perm. (apdo. 3.1.1) Hielo (apdo. 3.1.3) $V = P_{ch} - P_{chr} + P_{ca-nc}$
	T	Viento. (apdo. 3.1.2) Res. Angulo (apdo. 3.1.6) $T = F_{vc} + E_{ca-nc} + R_{avT}$	Res. Angulo (apdo. 3.1.6) $T = R_{ahT}$	Des. Tracc. (apdo. 3.1.4.2) Res. Angulo (apdo. 3.1.6) $T = R_{ahdT}$	Rot. Cond. (apdo. 3.1.5.2) Res. Angulo (apdo. 3.1.6) $T = R_{ahrT}$
	L	Res. Angulo (apdo. 3.1.6) $L = R_{avL}$	Res. Angulo (apdo. 3.1.6) $L = R_{ahL}$	Des. Tracc. (apdo. 3.1.4.2) Res. Angulo (apdo. 3.1.6) $L = R_{ahdL}$	Rot. Cond. (apdo. 3.1.5.2) Res. Angulo (apdo. 3.1.6) $L = R_{ahrL}; L_t = R_{oth}$
Anclaje Alineación	V	Cargas perm. (apdo. 3.1.1) Viento. (apdo. 3.1.2) $V = P_{cv} + P_{ca-nc}$	Cargas perm. (apdo. 3.1.1) Hielo (apdo. 3.1.3) $V = P_{ch} + P_{ca-nc}$	Cargas perm. (apdo. 3.1.1) Hielo (apdo. 3.1.3) $V = P_{ch} + P_{ca-nc}$	Cargas perm. (apdo. 3.1.1) Hielo (apdo. 3.1.3) $V = P_{ch} - P_{chr} + P_{ca-nc}$
	T	Viento. (apdo. 3.1.2) $T = F_{vc} + E_{ca-nc}$			
	L			Des. Tracc. (apdo. 3.1.4.3) $L = D_{th}$	Rot. Cond. (apdo. 3.1.5.3) $L_t = R_{oth}$
Anclaje Angulo y Estrellam.	V	Cargas perm. (apdo. 3.1.1) Viento. (apdo. 3.1.2) $V = P_{cv} + P_{ca-nc}$	Cargas perm. (apdo. 3.1.1) Hielo (apdo. 3.1.3) $V = P_{ch} + P_{ca-nc}$	Cargas perm. (apdo. 3.1.1) Hielo (apdo. 3.1.3) $V = P_{ch} + P_{ca-nc}$	Cargas perm. (apdo. 3.1.1) Hielo (apdo. 3.1.3) $V = P_{ch} - P_{chr} + P_{ca-nc}$
	T	Viento. (apdo. 3.1.2) Res. Angulo (apdo. 3.1.6) $T = F_{vc} + E_{ca-nc} + R_{avT}$	Res. Angulo (apdo. 3.1.6) $T = R_{ahT}$	Des. Tracc. (apdo. 3.1.4.3) Res. Angulo (apdo. 3.1.6) $T = R_{ahdT}$	Rot. Cond. (apdo. 3.1.5.3) Res. Angulo (apdo. 3.1.6) $T = R_{ahrT}$
	L	Res. Angulo (apdo. 3.1.6) $L = R_{avL}$	Res. Angulo (apdo. 3.1.6) $L = R_{ahL}$	Des. Tracc. (apdo. 3.1.4.3) Res. Angulo (apdo. 3.1.6) $L = R_{ahdL}$	Rot. Cond. (apdo. 3.1.5.3) Res. Angulo (apdo. 3.1.6) $L = R_{ahrL}; L_t = R_{oth}$

Documento visado con número: CC00037/23 y CSV nº V-4ESRP2Q6G6ON1OTS verificable en <http://levisado.cogitaceres.org/validar/ValidacionCSV.aspx>

**VISADO  
COGITI**



000134407151



## ANEJO N°1: Cálculos Justificativos

TIPO DE APOYO	TIPO DE ESFUERZO	HIPOTESIS 1ª (Viento)	HIPOTESIS 2ª (Hielo)	HIPOTESIS 3ª (Des. Tracciones)	HIPOTESIS 4ª (Rotura cond.)
Fin de línea	V	Cargas perm. (apdo. 3.1.1) Viento. (apdo. 3.1.2) $V = P_{cv} + P_{ca} \cdot nc$	Cargas perm. (apdo. 3.1.1) Hielo (apdo. 3.1.3) $V = P_{ch} + P_{ca} \cdot nc$		Cargas perm. (apdo. 3.1.1) Hielo (apdo. 3.1.3) $V = P_{ch} - P_{chr} + P_{ca} \cdot nc$
	T	Viento. (apdo. 3.1.2) $T = F_{vc} + E_{ca} \cdot nc$			
	L	Des. Tracc. (apdo. 3.1.4.4) $L = D_{tv}$	Des. Tracc. (apdo. 3.1.4.4) $L = D_{th}$		Rot. Cond. (apdo. 3.1.5.4) $L_t = R_{oth}$

V = Esfuerzo vertical      T = Esfuerzo transversal      L = Esfuerzo longitudinal      Lt = Esfuerzo de torsión

Para la determinación de las tensiones de los conductores se considerará:  
 Hipótesis 1ª : Sometidos a una sobrecarga de viento (apdo. 3.1.2) correspondiente a una velocidad mínima de 120 Km/h y a la temperatura de -10 °C en zona B y -15 °C en zona C.  
 Resto hipótesis : Sometidos a una sobrecarga de hielo mínima (apdo. 3.1.3) y a la temperatura de -15 °C en zona B y -20 °C en zona C.  
 En los apoyos de alineación y ángulo con cadenas de suspensión y amarre se prescinde de la 4ª hipótesis si se verifican simultáneamente las siguientes condiciones (apdo. 3.5.3) :

- Tensión nominal de la línea hasta 66 kV.
- La carga de rotura del conductor es inferior a 6600 daN.
- Los conductores tienen un coeficiente de seguridad de 3, como mínimo.
- El coeficiente de seguridad de los apoyos y cimentaciones en la hipótesis tercera es el correspondiente a las hipótesis normales.
- Se instalen apoyos de anclaje cada 3 kilómetros como máximo.





**1.5.1. Cargas permanentes (Apdo. 3.1.1).**

Se considerarán las cargas verticales debidas al peso de los distintos elementos: conductores con sobrecarga (según hipótesis), aisladores, herrajes.

En todas las hipótesis en zona A y en la hipótesis de viento en zonas B y C, el peso que gravita sobre los apoyos debido al conductor y su sobrecarga "Pcv" será:

$$P_{cv} = L_v \cdot P_{pv} \cdot \cos \alpha \cdot n \text{ (daN)}$$

$$P_{cvr} = L_v \cdot P_{pv} \cdot \cos \alpha \cdot nr \text{ (daN)}$$

Siendo:

$L_v$  = Longitud del conductor que gravita sobre el apoyo en las condiciones de -5 °C (zona A), -10 °C (zona B) o -15 °C (zona C) con sobrecarga de viento (m).

$P_{pv}$  = Peso propio del conductor con sobrecarga de viento (daN/m).

$P_{cvr}$  = Peso que gravita sobre los apoyos de los conductores rotos con sobrecarga de viento para la 4ª hipótesis (daN).

$\alpha$  = Angulo que forma la resultante del viento con el peso propio del conductor.

$n$  = número total de conductores.

$nr$  = número de conductores rotos en la 4ª hipótesis.

En todas las hipótesis en zonas B y C, excepto en la hipótesis 1ª de Viento, el peso que gravita sobre los apoyos debido al conductor y su sobrecarga "Pch" será:

$$P_{ch} = L_h \cdot P_{ph} \cdot n \text{ (daN)}$$

$$P_{chr} = L_h \cdot P_{ph} \cdot nr \text{ (daN)}$$

Siendo:

$L_h$  = Longitud del conductor que gravita sobre el apoyo en las condiciones de -15 °C (zona B) o -20 °C (zona C) con sobrecarga de hielo (m).

$P_{ph}$  = Peso propio del conductor con sobrecarga de hielo (daN/m).

$P_{chr}$  = Peso que gravita sobre los apoyos de los conductores rotos con sobrecarga de hielo para la 4ª hipótesis (daN).

$n$  = número total de conductores.

$nr$  = número de conductores rotos en la 4ª hipótesis.

En todas las zonas y en todas las hipótesis habrá que considerar el peso de los herrajes y la cadena de aisladores "Pca", así como el número de cadenas de aisladores del apoyo "nc".

**1.5.2. Esfuerzos del viento (Apdo. 3.1.2).**

- El esfuerzo del viento sobre los conductores "Fvc" en la hipótesis 1ª para las zonas A, B y C se obtiene de la siguiente forma:

Apoyos alineación

$$F_{vc} = (a_1 \cdot d_1 \cdot n_1 + a_2 \cdot d_2 \cdot n_2) / 2 \cdot k \text{ (daN)}$$

Apoyos fin de línea

$$F_{vc} = a / 2 \cdot d \cdot n \cdot k \text{ (daN)}$$

Apoyos de ángulo y estrellamiento

$$F_{vc} = \sum a_p / 2 \cdot d_p \cdot n_p \cdot k \text{ (daN)}$$

Siendo:

$a_1$  = Proyección horizontal del conductor que hay a la izquierda del apoyo (m).

$a_2$  = Proyección horizontal del conductor que hay a la derecha del apoyo (m).

$a$  = Proyección horizontal del conductor (m).

$a_p$  = Proyección horizontal del conductor en la dirección perpendicular a la bisectriz del ángulo (apoyo)





de ángulo) y en la dirección perpendicular a la resultante (apoyos de estrellamiento) (m).

$d, d_1, d_2, d_p$  = Diámetro del conductor(m).

$n, n_1, n_2, n_p$  = n° de haces de conductores.

$v$  = Velocidad del viento (Km/h).

$K = 60 \cdot (v/120)^2$  daN/m<sup>2</sup> si  $d \leq 16$  mm y  $v \geq 120$  Km/h

$K = 50 \cdot (v/120)^2$  daN/m<sup>2</sup> si  $d > 16$  mm y  $v \geq 120$  Km/h

- En la hipótesis 1ª para las zonas A, B y C habrá que considerar el esfuerzo del viento sobre los herrajes y la cadena de aisladores "Eca", así como el número de cadenas de aisladores del apoyo "nc".

### 1.5.3. Desequilibrio de tracciones (Apdo. 3.1.4)

- En la hipótesis 1ª (sólo apoyos fin de línea) en zonas A, B y C y en la hipótesis 3ª en zona A (apoyos alineación, ángulo, estrellamiento y anclaje), el desequilibrio de tracciones "Dtv" se obtiene:

#### Apoyos de alineación con cadenas de suspensión.

$$Dtv = 8/100 \cdot T_h \cdot n \text{ (daN)}$$

$$Dtv = \text{Abs}( (T_{h1} \cdot n_1) - (T_{h2} \cdot n_2) ) \text{ (daN)}$$

#### Apoyos de alineación con cadenas de amarre.

$$Dtv = 15/100 \cdot T_h \cdot n \text{ (daN)}$$

$$Dtv = \text{Abs}( (T_{h1} \cdot n_1) - (T_{h2} \cdot n_2) ) \text{ (daN)}$$

#### Apoyos de ángulo con cadenas de suspensión.

$$Dtv = 8/100 \cdot T_h \cdot n \text{ (daN)}$$

Este esfuerzo se combinará con la resultante de ángulo.

#### Apoyos de ángulo con cadenas de amarre.

$$Dtv = 15/100 \cdot T_h \cdot n \text{ (daN)}$$

Este esfuerzo se combinará con la resultante de ángulo.

#### Apoyos de anclaje de alineación.

$$Dtv = 50/100 \cdot T_h \cdot n \text{ (daN)}$$

$$Dtv = \text{Abs}( (T_{h1} \cdot n_1) - (T_{h2} \cdot n_2) ) \text{ (daN)}$$

#### Apoyos de anclaje en ángulo y estrellamiento.

$$Dtv = 50/100 \cdot T_h \cdot n \text{ (daN)}$$

Este esfuerzo se combinará con la resultante de ángulo.

#### Apoyos fin de línea

$$Dtv = 100/100 \cdot T_h \cdot n \text{ (daN)}$$

Siendo:

$n, n_1, n_2$  = número total de conductores.

$T_h, T_{h1}, T_{h2}$  = Componente horizontal de la tensión en las condiciones de -5 °C (zona A), -10 °C (zona B) y -15 °C (zona C) con sobrecarga de viento (daN).

- En la hipótesis 2ª (fin de línea) y 3ª (alineación, ángulo, estrellamiento y anclaje) en zonas B y C, el desequilibrio de tracciones "Dth" se obtiene:

#### Apoyos de alineación con cadenas de suspensión.

$$Dth = 8/100 \cdot T_{0h} \cdot n \text{ (daN)}$$

$$Dth = \text{Abs}( (T_{0h1} \cdot n_1) - (T_{0h2} \cdot n_2) ) \text{ (daN)}$$

Apoyos de alineación con cadenas de amarre.

$$D_{th} = 15/100 \cdot T_{0h} \cdot n \text{ (daN)}$$

$$D_{th} = \text{Abs}( (T_{0h1} \cdot n_1 ) - (T_{0h2} \cdot n_2 ) ) \text{ (daN)}$$

Apoyos de ángulo con cadenas de suspensión.

$$D_{th} = 8/100 \cdot T_{0h} \cdot n \text{ (daN)}$$

Este esfuerzo se combinará con la resultante de ángulo.

Apoyos de ángulo con cadenas de amarre.

$$D_{th} = 15/100 \cdot T_{0h} \cdot n \text{ (daN)}$$

Este esfuerzo se combinará con la resultante de ángulo.

Apoyos de anclaje en alineación.

$$D_{th} = 50/100 \cdot T_{0h} \cdot n \text{ (daN)}$$

$$D_{th} = \text{Abs}( (T_{0h1} \cdot n_1 ) - (T_{0h2} \cdot n_2 ) ) \text{ (daN)}$$

Apoyos de anclaje en ángulo y estrellamiento.

$$D_{th} = 50/100 \cdot T_{0h} \cdot n \text{ (daN)}$$

Este esfuerzo se combinará con la resultante de ángulo.

Apoyos fin de línea

$$D_{th} = 100/100 \cdot T_{0h} \cdot n \text{ (daN)}$$

Siendo:

$n, n_1, n_2$  = número total de conductores.

$T_{0h}, T_{0h1}, T_{0h2}$  = Componente horizontal de la tensión en las condiciones -15 °C (Zona B) y -20 °C (Zona C) con sobrecarga de hielo (daN).

**1.5.4. Rotura de conductores (Apdo. 3.1.5)**

- El esfuerzo debido a la rotura de conductores "Rotv" en zona A, aplicado en el punto donde produzca la sollicitación más desfavorable produciendo un esfuerzo de torsión, se obtiene:

Apoyos de alineación y de ángulo con cadenas de suspensión

- Se prescinde siempre que se cumplan las condiciones especificadas en el apdo 3.5.3.
- Si no se cumplen esas condiciones, se considerará el esfuerzo unilateral correspondiente a la rotura de un solo conductor "Rotv", aplicado en el punto que produzca la sollicitación más desfavorable.

$$\text{Rotv} = T_{0h} \text{ (daN)}$$

Apoyos de alineación y de ángulo con cadenas de amarre

- Se prescinde siempre que se cumplan las condiciones especificadas en el apdo 3.5.3.
- Si no se cumplen esas condiciones, se considerará el esfuerzo unilateral correspondiente a la rotura de un solo conductor "Rotv", aplicado en el punto que produzca la sollicitación más desfavorable.

$$\text{Rotv} = T_{0h} \text{ (daN)}$$

Apoyos de anclaje en alineación, anclaje en ángulo y estrellamiento

$$\text{Rotv} = T_{0h} \text{ (simplex, un sólo conductor por fase) (daN)}$$

$$\text{Rotv} = T_{0h} \cdot n_{cf} \cdot 0,5 \text{ (dúplex, tríplex, cuadruplex; dos, tres o cuatro conductores por fase) (daN)}$$

Fin de línea

$$\text{Rotv} = T_{0h} \cdot n_{cf} \text{ (daN)}$$

$$\text{Rotv} = 2 \cdot T_{0h} \cdot n_{cf} \text{ (montaje tresbolillo y bandera) (daN)}$$

## ANEJO N°1: Cálculos Justificativos



Siendo:

$n_{cf}$  = número de conductores por fase.

$T_{0h}$  = Componente horizontal de la tensión en las condiciones de -5 °C (zona A), -10 °C (zona B) y -15 °C (zona C) con sobrecarga de viento (daN).

- El esfuerzo debido a la rotura de conductores "Roth" en zonas B y C, aplicado en el punto donde produzca la sollicitación más desfavorable produciendo un esfuerzo de torsión, se obtiene:

### Apoysos de alineación y de ángulo con cadenas de suspensión

- Se prescinde siempre que se cumplan las condiciones especificadas en el apdo 3.5.3.

- Si no se cumplen esas condiciones, se considerará el esfuerzo unilateral correspondiente a la rotura de un solo conductor "Roth", aplicado en el punto que produzca la sollicitación más desfavorable.

$$Roth = T_{0h} \text{ (daN)}$$

### Apoysos de alineación y de ángulo con cadenas de amarre

- Se prescinde siempre que se cumplan las condiciones especificadas en el apdo 3.5.3.

- Si no se cumplen esas condiciones, se considerará el esfuerzo unilateral correspondiente a la rotura de un solo conductor "Roth", aplicado en el punto que produzca la sollicitación más desfavorable.

$$Roth = T_{0h} \text{ (daN)}$$

### Apoysos de anclaje en alineación, anclaje en ángulo y estrellamiento

$$Roth = T_{0h} \text{ (simplex, un sólo conductor por fase) (daN)}$$

$$Roth = T_{0h} \cdot n_{cf} \cdot 0,5 \text{ (dúplex, tríplex, cuadruplex; dos, tres o cuatro conductores por fase) (daN)}$$

### Fin de línea

$$Roth = T_{0h} \cdot n_{cf} \text{ (daN)}$$

$$Roth = 2 \cdot T_{0h} \cdot n_{cf} \text{ (montaje tresbolillo y bandera) (daN)}$$

Siendo:

$n_{cf}$  = número de conductores por fase.

$T_{0h}$  = Componente horizontal de la tensión en las condiciones de -15 °C (Zona B) y -20 °C (Zona C) con sobrecarga de hielo (daN).

### **1.5.5. Resultante de ángulo (Apdo. 3.1.6)**

El esfuerzo resultante de ángulo "Rav" de las tracciones de los conductores en la hipótesis 1ª para las zonas A, B y C se obtiene del siguiente modo:

$$Rav = \sqrt{((T_{h1} \cdot n_1)^2 + (T_{h2} \cdot n_2)^2 - 2 \cdot (T_{h1} \cdot n_1) \cdot (T_{h2} \cdot n_2) \cdot \cos [180 - \alpha])} \text{ (daN)}$$

El esfuerzo resultante de ángulo "Rav" se descompondrá en dos esfuerzos, uno en dirección longitudinal a la línea "RavL" y otro en dirección transversal a la línea "RavT".

Siendo:

$n_1, n_2$  = Número de conductores.

$T_{h1}, T_{h2}$  = Tensiones horizontales en las condiciones de -5 °C (zona A), -10 °C (zona B) y -15 °C (zona C) con sobrecarga de viento (daN).

$\alpha$  = Angulo que forman  $T_{h1}$  y  $T_{h2}$  (gr. sexa.).

El esfuerzo resultante de ángulo "Rah" de las tracciones de los conductores en la hipótesis 2ª para las zonas B y C se obtiene del siguiente modo:

$$Rah = \sqrt{((T_{h1} \cdot n_1)^2 + (T_{h2} \cdot n_2)^2 - 2 \cdot (T_{h1} \cdot n_1) \cdot (T_{h2} \cdot n_2) \cdot \cos [180 - \alpha])} \text{ (daN)}$$

## ANEJO N°1: Cálculos Justificativos

El esfuerzo resultante de ángulo "Rah" se descompondrá en dos esfuerzos, uno en dirección longitudinal a la línea "RahL" y otro en dirección transversal a la línea "RahT".

Siendo:

$n_1, n_2$  = Número de conductores.

$T_{h1}, T_{h2}$  = Tensiones horizontales en las condiciones de -15 °C (zona B) y -20 °C (zona C) con sobrecarga de hielo (daN).

$\alpha$  = Angulo que forman  $T_{h1}$  y  $T_{h2}$  (gr. sexa.).

El esfuerzo resultante de ángulo "Ravd" de las tracciones de los conductores en la hipótesis 3ª para la zona A se obtiene del siguiente modo:

$$Ravd = \sqrt{((T_{h1} \cdot n_1)^2 + (T_{h1} \cdot n_1 - Dtv)^2) - 2 \cdot (T_{h1} \cdot n_1) \cdot (T_{h1} \cdot n_1 - Dtv) \cdot \cos [180 - \alpha]} \text{ (daN)}$$

El esfuerzo resultante de ángulo "Ravd" se descompondrá en dos esfuerzos, uno en dirección longitudinal a la línea "RavdL" y otro en dirección transversal a la línea "RavdT".

Siendo:

$n_1$  = Número de conductores.

$T_{h1}$  = Tensiones horizontales en las condiciones de -5 °C (zona A), -10 °C (zona B) y -15 °C (zona C) con sobrecarga de viento (daN).

Dtv = Desequilibrio de tracciones en la hipótesis de viento.

$\alpha$  = Angulo que forman  $T_{h1}$  y  $(T_{h1} - Dtv)$  (gr. sexa.).

El esfuerzo resultante de ángulo "Rahd" de las tracciones de los conductores en la hipótesis 3ª para las zonas B y C se obtiene del siguiente modo:

$$Rahd = \sqrt{((T_{h1} \cdot n_1)^2 + (T_{h1} \cdot n_1 - Dth)^2) - 2 \cdot (T_{h1} \cdot n_1) \cdot (T_{h1} \cdot n_1 - Dth) \cdot \cos [180 - \alpha]} \text{ (daN)}$$

El esfuerzo resultante de ángulo "Rahd" se descompondrá en dos esfuerzos, uno en dirección longitudinal a la línea "RahdL" y otro en dirección transversal a la línea "RahdT".

Siendo:

$n_1$  = Número de conductores.

$T_{h1}$  = Tensiones horizontales en las condiciones de -15 °C (zona B) y -20 °C (zona C) con sobrecarga de hielo (daN).

Dth = Desequilibrio de tracciones en la hipótesis de hielo.

$\alpha$  = Angulo que forman  $T_{h1}$  y  $(T_{h1} - Dth)$  (gr. sexa.).

El esfuerzo resultante de ángulo "Ravr" de la rotura de conductores en la hipótesis 4ª para la zona A se obtiene del siguiente modo:

$$Ravr = \sqrt{((T_{h1} \cdot n_1)^2 + (T_{h2} \cdot n_2)^2) - 2 \cdot (T_{h1} \cdot n_1) \cdot (T_{h2} \cdot n_2) \cdot \cos [180 - \alpha]} \text{ (daN)}$$

El esfuerzo resultante de ángulo "Ravr" se descompondrá en dos esfuerzos, uno en dirección longitudinal a la línea "RavrL" y otro en dirección transversal a la línea "RavrT".

Siendo:

$n_1, n_2$  = Número de conductores quitando los conductores que se han roto.

$T_{h1}, T_{h2}$  = Tensiones horizontales en las condiciones de -5 °C (zona A), -10 °C (zona B) y -15 °C (zona C) con sobrecarga de viento (daN).

$\alpha$  = Angulo que forman  $T_{h1}$  y  $T_{h2}$  (gr. sexa.).

El esfuerzo resultante de ángulo "Rahr" de la rotura de conductores en la hipótesis 4ª para las zonas B y C se obtiene del siguiente modo:





$$Rahr = \sqrt{((T_{h1} \cdot n_1)^2 + (T_{h2} \cdot n_2)^2 - 2 \cdot (T_{h1} \cdot n_1) \cdot (T_{h2} \cdot n_2) \cdot \cos [180 - \alpha])} \text{ (daN)}$$

El esfuerzo resultante de ángulo "Rahr" se descompondrá en dos esfuerzos, uno en dirección longitudinal a la línea "RahrL" y otro en dirección transversal a la línea "RahrT".

Siendo:

$n_1, n_2$  = Número de conductores quitando los conductores que se han roto.

$T_{h1}, T_{h2}$  = Tensiones horizontales en las condiciones de -15 °C (zona B) y -20 °C (zona C) con sobrecarga de hielo (daN).

$\alpha$  = Angulo que forman  $T_{h1}$  y  $T_{h2}$  (gr. sexa.).

**\*Nota:** En los apoyos de estrellamiento las operaciones anteriores se han realizado tomando las tensiones dos a dos para conseguir la resultante total.

### 1.5.6. Esfuerzos descentrados

En los apoyos fin de línea, cuando tienen el montaje al tresbolillo o bandera, aparecen por la disposición de la cruceta esfuerzos descentrados en condiciones normales, cuyo valor será:

$$Esdt = T_{oh} \cdot ncf \text{ (daN) (tresbolillo)}$$

$$Esdb = 3 \cdot T_{oh} \cdot ncf \text{ (daN) (bandera)}$$

Siendo:

ncf = número de conductores por fase.

$T_{oh}$  = Componente horizontal de la tensión en las condiciones más desfavorables de tensión máxima.

### 1.5.7. Esfuerzos equivalentes

Los esfuerzos horizontales de los apoyos vienen especificados en un punto de ensayo, situado en la cogolla (excepto en los apoyos de hormigón y de chapa metálica que están 0,25 m por debajo de la cogolla).

Si los esfuerzos están aplicados en otro punto se aplicará un coeficiente reductor o de mayoración.

- *Coficiente reductor del esfuerzo nominal.* Se aplica para esfuerzos horizontales a mayor altura del punto de ensayo, cuyo valor será:

Apoyos de celosía y presilla

$$K = 4,6 / (H_S + 4,6)$$

Apoyos de hormigón

$$K = 5,4 / (H_S + 5,25)$$

Apoyos de chapa metálica

$$K = 4,6 / (H_S + 4,85)$$

- *Coficiente de mayoración del esfuerzo nominal.* Se aplica para esfuerzos horizontales a menor altura del punto de ensayo, cuyo valor será:

$$K = H_{En} / H_F$$

Por tanto los esfuerzos horizontales aplicados en el punto de ensayo serán:

$$T = T_c / K$$

$$L = L_c / K$$





El esfuerzo horizontal equivalente soportado por el apoyo será:

- Existe solamente esfuerzo transversal:  $F = T$
- Existe solamente esfuerzo longitudinal:  $F = L$
- Existe esfuerzo transversal y longitudinal simultáneamente.
  - En apoyos de celosía, presilla, hormigón vibrado hueco y chapa circular:  $F = T + L$
  - En apoyos de hormigón vibrado con viento sobre la cara secundaria:  $F = RU \cdot T + L$
  - En apoyos de hormigón vibrado sin viento o con viento sobre la cara principal:  $F = T + RN \cdot L$

El esfuerzo de torsión aplicado en el punto de ensayo será:

$$L_t = L_{tc} \cdot D_c / D_n$$

En apoyos de hormigón vibrado y chapa rectangular el apoyo se orienta con su esfuerzo nominal principal en dirección del esfuerzo mayor (T o L).

Siendo:

$H_{En}$  = Distancia desde el punto de ensayo de los esfuerzos horizontales hasta el terreno (m).

$H_S$  = Distancia por encima de la cogolla, donde se aplican los esfuerzos horizontales (m).

$H_F$  = Distancia desde punto de aplicación de los esfuerzos horizontales hasta el terreno (m).

$D_n$  = Distancia del punto de ensayo del esfuerzo de torsión al eje del apoyo (m).

$D_c$  = Distancia del punto de aplicación de los conductores al eje del apoyo (m).

$H_v$  = Altura del punto de aplicación del esfuerzo del viento (m).

Eva = Esfuerzo del viento sobre el apoyo (daN).

EvaRed = Esfuerzo del viento sobre el apoyo reducido al punto de ensayo (daN).

$$EvaRed = Eva \cdot H_v / H_{En}$$

RU = Esfuerzo nominal principal / (Esfuerzo nominal secundario – EvaRed).

RN = Esfuerzo nominal principal / Esfuerzo nominal secundario.

Tc = Esfuerzo transversal en el punto de aplicación de los conductores (daN).

Lc = Esfuerzo longitudinal en el punto de aplicación de los conductores (daN).

Ltc = Esfuerzo de torsión en el punto de aplicación de los conductores (daN).

F = Esfuerzo horizontal equivalente (daN).

T = Esfuerzo transversal en el punto de ensayo (daN).

L = Esfuerzo longitudinal en el punto de ensayo (daN).

Lt = Esfuerzo de torsión en el punto de ensayo (daN).

### 1.5.8. Apoyo adoptado

El apoyo adoptado deberá soportar la combinación de esfuerzos considerados en cada hipótesis (V,F,Lt). A estos esfuerzos se le aplicará un coeficiente de seguridad si el apoyo es reforzado.

#### - Hipótesis sin esfuerzo de torsión.

El esfuerzo horizontal debe cumplir la ecuación:  $E_n \geq F$

En apoyos de hormigón el esfuerzo vertical debe cumplir la ecuación:  $V_n \geq V$

En apoyos que no sean de hormigón se aplicará la ecuación resistente:  $(3 \cdot V_n) \geq V$

$$(5 \cdot E_n + V_n) \geq (5 \cdot F + V)$$

#### - Hipótesis con esfuerzo de torsión.

El esfuerzo horizontal debe cumplir la ecuación:  $E_{nt} \geq F$

El esfuerzo vertical debe cumplir la ecuación:  $V_{nt} \geq V$



El esfuerzo de torsión debe cumplir la ecuación:  $E_T \geq L_t$

Siendo:

- V = Cargas verticales.
- F = Esfuerzo horizontal equivalente.
- $L_t$  = Esfuerzo de torsión.
- $E_n$  = Esfuerzo nominal sin torsión del apoyo.
- $E_{nt}$  = Esfuerzo nominal con torsión del apoyo.
- $V_n$  = Esfuerzo vertical sin torsión del apoyo.
- $V_{nt}$  = Esfuerzo vertical con torsión del apoyo.
- $E_T$  = Esfuerzo de torsión del apoyo.

### 1.6. Cimentaciones (Apdo. 3.6).

Las cimentaciones se podrán realizar mediante zapatas monobloque o zapatas aisladas. En ambos casos se producirán dos momentos, uno debido al esfuerzo en punta y otro debido al viento sobre el apoyo.

Estarán situados los dos momentos, horizontalmente en el centro del apoyo y verticalmente a ras de tierra.

#### Momento debido al esfuerzo en punta

El momento debido al esfuerzo en punta "Mep" se obtiene:

$$M_{ep} = E_p \cdot H_L$$

Siendo:

- $E_p$  = Esfuerzo en punta (daN).
- $H_L$  = Altura libre del apoyo (m).

#### Momento debido al viento sobre el apoyo

El momento debido al esfuerzo del viento sobre el apoyo "Mev" se obtiene:

$$M_{ev} = E_{va} \cdot H_v$$

Siendo:

- $E_{va}$  = Esfuerzo del viento sobre el apoyo (daN). Según apdo. 3.1.2.3 se obtiene:
  - $E_{va} = 170 \cdot (v/120)^2 \cdot \eta \cdot S$  (apoyos de celosía).
  - $E_{va} = 100 \cdot (v/120)^2 \cdot S$  (apoyos con superficies planas).
  - $E_{va} = 70 \cdot (v/120)^2 \cdot S$  (apoyos con superficies cilíndricas).
- v = Velocidad del viento (Km/h).
- S = Superficie definida por la silueta del apoyo (m<sup>2</sup>).
- $\eta$  = Coeficiente de opacidad. Relación entre la superficie real de la cara y el área definida por su silueta.
- $H_v$  = Altura del punto de aplicación del esfuerzo del viento (m). Se obtiene:
  - $H_v = H/3 \cdot (d_1 + 2 \cdot d_2) / (d_1 + d_2)$  (m)
  - H = Altura total del apoyo (m).
  - $d_1$  = anchura del apoyo en el empotramiento (m).
  - $d_2$  = anchura del apoyo en la cogolla (m).

#### 1.6.1. Zapatas Monobloque.

Las zapatas monobloque están compuestas por macizos de hormigón de un solo bloque.



Momento de fallo al vuelco

Para que un apoyo permanezca en su posición de equilibrio, el momento creado por las fuerzas exteriores a él ha de ser absorbido por la cimentación, debiendo cumplirse por tanto:

$$M_f \geq 1,65 \cdot (M_{ep} + M_{ev})$$

Siendo:

$M_f$  = Momento de fallo al vuelco. Momento absorbido por la cimentación (daN · m).

$M_{ep}$  = Momento producido por el esfuerzo en punta (daN · m).

$M_{ev}$  = Momento producido por el esfuerzo del viento sobre el apoyo (daN · m).

Momento absorbido por la cimentación

El momento absorbido por la cimentación " $M_f$ " se calcula por la fórmula de Sulzberger:

$$M_f = [139 \cdot C_2 \cdot a \cdot h^4] + [a^3 \cdot (h + 0,20) \cdot 2420 \cdot (0,5 - 2/3 \cdot \sqrt{(1,1 \cdot h/a \cdot 1/10 \cdot C_2)})]$$

Siendo:

$C_2$  = Coeficiente de compresibilidad del terreno a la profundidad de 2 m (daN/cm<sup>3</sup>).

a = Anchura del cimientado (m).

h = Profundidad del cimientado (m).

**1.6.2. Zapatas Aisladas.**

Las zapatas aisladas están compuestas por un macizo de hormigón para cada pata del apoyo.

Fuerza de rozamiento de las tierras

Cuando la zapata intenta levantar un volumen de tierra, este opone una resistencia cuyo valor será:

$$F_{rt} = \delta_t \cdot \Sigma (\gamma^2 \cdot L) \cdot \text{tg} [\phi/2]$$

Siendo:

$\delta_t$  = Densidad de las tierras de que se trata ( 1600 daN/ m<sup>3</sup> ).

$\gamma$  = Longitudes parciales del macizo, en m.

L = Perímetro de la superficie de contacto, en m.

$\phi$  = Angulo de las tierras ( generalmente = 45° ).

Peso de la tierra levantada

El peso de la tierra levantada será:

$$P_t = V_t \cdot \delta_t, \text{ en daN.}$$

Siendo:

$V_t = 1/3 \cdot h \cdot (S_s + S_i + \sqrt{(S_s \cdot S_i)})$  ; volumen de tierra levantada, que corresponde a un tronco de pirámide, en m<sup>3</sup> .

$\delta_t$  = Densidad de la tierra, en daN/ m<sup>3</sup> .

h = Altura del tronco de pirámide de la tierra levantada, en m.

$S_s$  = Superficie superior del tronco de pirámide de la tierra levantada, en m<sup>2</sup> .

$S_i$  = Superficie inferior del tronco de pirámide de la tierra levantada, en m<sup>2</sup> .

Al volumen de tierra " $V_t$ ", habrá que quitarle el volumen del macizo de hormigón que hay enterrado.

Peso del macizo de hormigón

El peso del macizo de hormigón de la zapata será:





$$P_h = V_h \cdot \delta_h, \text{ en daN.}$$

Siendo:

$\delta_h$  = Densidad del macizo de hormigón, en daN/ m<sup>3</sup> .

$V_h = \Sigma V_{hi}$  ; los volúmenes “  $V_{hi}$  ” pueden ser cubos, pirámides o troncos de pirámide, en m<sup>3</sup> .

$V_i = 1/3 \cdot h \cdot (S_s + S_i + \sqrt{(S_s \cdot S_i)})$  ; volumen del tronco de pirámide, en m<sup>3</sup> .

$V_i = 1/3 \cdot h \cdot S$  ; volumen de la pirámide, en m<sup>3</sup> .

$V_i = h \cdot S$  ; volumen del cubo, en m<sup>3</sup> .

$h$  = Altura del cubo, pirámide o tronco de pirámide, en m.

$S_s$  = Superficie superior del tronco de pirámide, en m<sup>2</sup> .

$S_i$  = Superficie inferior del tronco de pirámide, en m<sup>2</sup> .

$S$  = Superficie de la base del cubo o pirámide, en m<sup>2</sup> .

#### Esfuerzo vertical debido al esfuerzo en punta

El esfuerzo vertical que tiene que soportar la zapata debido al esfuerzo en punta "Fep" se obtiene:

$$F_{ep} = 0,5 \cdot (M_{ep} + M_{ev} \cdot f) / \text{Base}, \text{ en daN.}$$

Siendo:

$M_{ep}$  = Momento producido por el esfuerzo en punta, en daN · m.

$M_{ev}$  = Momento producido por el esfuerzo del viento sobre el apoyo, en daN · m.

$f$  = Factor que vale 1 si el coeficiente de seguridad del apoyo es normal y 1,25 si el coeficiente de seguridad es reforzado.

Base = Base del apoyo, en m.

#### Esfuerzo vertical debido a los pesos

Sobre la zapata actuarán esfuerzos verticales debidos a los pesos, el valor será:

$$F_v = T_v / 4 + P_a / 4 + P_t + P_h, \text{ en daN.}$$

Siendo:

$T_v$  = Esfuerzos verticales del cálculo de los apoyos, en daN.

$P_a$  = Peso del apoyo, en daN.

$P_t$  = Peso de la tierra levantada, en daN.

$P_h$  = Peso del hormigón de la zapata, en daN.

#### Esfuerzo total sobre la zapata

El esfuerzo total que actúa sobre la zapata será:

$$F_T = F_{ep} + F_v, \text{ en daN.}$$

Siendo:

$F_{ep}$  = Esfuerzo debido al esfuerzo en punta, en daN.

$F_v$  = Esfuerzo debido a los esfuerzos verticales, en daN.

#### Comprobación de las zapatas

Si el esfuerzo total que actúa sobre la zapata tiende a levantar el macizo de hormigón, habrá que comprobar el coeficiente de seguridad "Cs", cuyo valor será:

$$C_s = (F_v + F_{rt}) / F_{ep} > 1,5 .$$



Si el esfuerzo total que actúa sobre la zapata tiende a hundir el macizo de hormigón, habrá que comprobar que el terreno tiene la debida resistencia "Rt", cuyo valor será:

$$R_t = F_T / S, \text{ en daN/cm}^2.$$

Siendo:

$F_V$  = Esfuerzo debido a los esfuerzos verticales, en daN.

$F_{rt}$  = Esfuerzo de rozamiento de las tierras, en daN.

$F_{ep}$  = Esfuerzo debido al esfuerzo en punta, en daN.

$F_T$  = Esfuerzo total sobre la zapata, en daN.

$S$  = Superficie de la base del macizo, en  $\text{cm}^2$ .

## 1.7. Cadena de aisladores.

### 1.7.1. Cálculo eléctrico

El grado de aislamiento respecto a la tensión de la línea se obtiene colocando un número de aisladores suficiente "NAis", cuyo número se obtiene:

$$NAis = N_{ia} \cdot U_{me} / L_{lf}$$

Siendo:

NAis = número de aisladores de la cadena.

$N_{ia}$  = Nivel de aislamiento recomendado según las zonas por donde atraviesa la línea (cm/kV).

$U_{me}$  = Tensión más elevada de la línea (kV).

$L_{lf}$  = Longitud de la línea de fuga del aislador elegido (cm).

### 1.7.2. Cálculo mecánico

Mecánicamente, el coeficiente de seguridad a la rotura de los aisladores "Csm" ha de ser mayor de 3. El aislador debe soportar las cargas normales que actúan sobre él.

$$C_{smv} = Q_a / (P_v + P_{ca}) > 3$$

Siendo:

$C_{smv}$  = coeficiente de seguridad a la rotura de los aisladores con cargas normales.

$Q_a$  = Carga de rotura del aislador (daN).

$P_v$  = El esfuerzo vertical transmitido por los conductores al aislador (daN).

$P_{ca}$  = Peso de la cadena de aisladores y herrajes (daN).

El aislador debe soportar las cargas anormales que actúan sobre él.

$$C_{smh} = Q_a / (T_{oh} \cdot n_{cf}) > 3$$

Siendo:

$C_{smh}$  = coeficiente de seguridad a la rotura de los aisladores con cargas anormales.

$Q_a$  = Carga de rotura del aislador (daN).

$T_{oh}$  = Tensión horizontal máxima en las condiciones más desfavorables (daN).

$n_{cf}$  = número de conductores por fase.

### 1.7.3. Longitud de la cadena

La longitud de la cadena  $L_{ca}$  será:  $L_{ca} = NAis \cdot LAis$  (m)

Siendo:

$L_{ca}$  = Longitud de la cadena (m).

NAis = número de aisladores de la cadena.

$LAis$  = Longitud de un aislador (m).



#### 1.7.4. Peso de la cadena

El peso de la cadena  $P_{ca}$  será:  $P_{ca} = N_{Ais} \cdot P_{Ais}$  (daN)

Siendo:

$P_{ca}$  = Peso de la cadena (daN).

$N_{Ais}$  = número de aisladores de la cadena.

$P_{Ais}$  = Peso de un aislador (daN).

#### 1.7.5. Esfuerzo del viento sobre la cadena

El esfuerzo del viento sobre la cadena  $E_{ca}$  será:  $E_{ca} = k \cdot (D_{Ais} / 1000) \cdot L_{ca}$  (daN)

Siendo:

$E_{ca}$  = Esfuerzo del viento sobre la cadena (daN).

$k = 70 \cdot (v/120)^2$ . Según apdo 3.1.2.2.

$v$  = Velocidad del viento (Km/h).

$D_{Ais}$  = Diámetro máximo de un aislador (mm).

$L_{ca}$  = Longitud de la cadena (m).

### 1.8. Distancias de seguridad.

#### 1.8.1. Distancia de los conductores al terreno

La altura de los apoyos será la necesaria para que los conductores, con su máxima flecha vertical, queden situados por encima de cualquier punto del terreno o superficies de agua no navegables a una altura mínima de:

$$D = D_{add} + D_{el} = 5,3 + D_{el} \text{ (m), mínimo 6 m.}$$

Siendo:

$D_{add}$  = Distancia de aislamiento adicional (m).

$D_{el}$  = Distancia de aislamiento en el aire mínima especificada, para prevenir una descarga disruptiva entre conductores de fase y objetos a potencial de tierra en sobretensiones de frente lento o rápido, según tabla 15 del apdo. 5.2 (m).

#### 1.8.2. Distancia de los conductores entre sí

La distancia de los conductores entre sí "D" debe ser como mínimo:

$$D = k \cdot \sqrt{(F + L)} + k' \cdot D_{pp} \text{ (m).}$$

Siendo:

$k$  = Coeficiente que depende de la oscilación de los conductores con el viento, según tabla 16 del apdo. 5.4.1.

$L$  = Longitud de la cadena de suspensión (m). Si la cadena es de amarre  $L=0$ .

$F$  = Flecha máxima (m).

$k' = 0,75$ .

$D_{pp}$  = Distancia de aislamiento en el aire mínima especificada, para prevenir una descarga disruptiva entre conductores de fase durante sobretensiones de frente lento o rápido, según tabla 15 del apdo. 5.2 (m).

#### 1.8.3. Distancia de los conductores al apoyo

La distancia mínima de los conductores al apoyo "ds" será de:

$$ds = D_{el} \text{ (m), mínimo de 0,2 m.}$$

Siendo:



Del = Distancia de aislamiento en el aire mínima especificada, para prevenir una descarga disruptiva entre conductores de fase y objetos a potencial de tierra en sobretensiones de frente lento o rápido, según tabla 15 del apdo. 5.2 (m).

### 1.9. Ángulo de desviación de la cadena de suspensión.

Debido al esfuerzo del viento sobre los conductores, las cadenas de suspensión en apoyos de alineación y de ángulo sufren una desviación respecto a la vertical. El ángulo máximo de desviación de la cadena " " no podrá ser superior al ángulo "γ" máximo permitido para que se mantenga la distancia del conductor al apoyo.

$$\operatorname{tg} \gamma = (P_v + E_{ca}/2) / (P_{-X^\circ C+V/2} + P_{ca}/2) = E_{tv} / P_t, \text{ en apoyos de alineación.}$$

$$\operatorname{tg} \gamma = (P_v \cdot \cos[(180-\alpha)/2] + R_{av} + E_{ca}/2) / (P_{-X^\circ C+V/2} + P_{ca}/2) = E_{tv} / P_t, \text{ en apoyos de ángulo.}$$

Siendo:

$\operatorname{tg} \gamma$  = Tangente del ángulo que forma la cadena de suspensión con la vertical, al desviarse por la acción del viento.

$P_v$  = Esfuerzo de la mitad de la presión de viento sobre el conductor (120 km/h) (daN).

$E_{ca}$  = Esfuerzo de la mitad de la presión de viento sobre la cadena de aisladores y herrajes (120 km/h) (daN).

$P_{-X^\circ C+V/2}$  = Peso total del conductor que gravita sobre el apoyo en las condiciones de una  $T^a X$  (-5 °C en zona A, -10 °C en zona B, -15 °C en zona C) con sobrecarga mitad de la presión de viento (120 km/h) (daN).

$P_{ca}$  = Peso de la cadena de aisladores y herrajes (daN).

$\alpha$  = Ángulo que forman los conductores de la línea (gr. sexa.).

$R_{av}$  = Resultante de ángulo en las condiciones de -5 °C en zona A, -10 °C en zona B y -15 °C en zona C con sobrecarga mitad de la presión de viento (120 km/h) (daN).

Si el valor del ángulo de desviación de la cadena "γ" es mayor del ángulo máximo permitido "μ", se deberá colocar un contrapeso de valor:

$$G = E_{tv} / \operatorname{tg} \mu - P_t$$

### 1.10. Desviación horizontal de las catenarias por la acción del viento.

$$d_H = z \cdot \operatorname{sen} \alpha$$

Siendo:

$d_H$  = Desviación horizontal de las catenarias por la acción del viento (m).

$z$  = Distancia entre el punto de la catenaria y la recta de unión de los puntos de sujeción (m).

$\alpha$  = Ángulo que forma la resultante del viento con el peso propio del conductor.





## 2. DATOS GENERALES DE LA INSTALACION.

Tensión de la línea: 20 kV.  
 Tensión más elevada de la línea: 24 kV.  
 Velocidad del viento: 120 km/h.  
 Zonas: A

### CONDUCTORES:

Denominación: **Calculado** para 100-AL1/17-ST1A. Se instalará LA-56 como el existente  
 Sección: 116.7 mm<sup>2</sup>.  
 Diámetro: 13.8 mm.  
 Carga de Rotura: 3433 daN.  
 Módulo de elasticidad: 7900 daN/mm<sup>2</sup>.  
 Coeficiente de dilatación lineal: 19.1 · 10<sup>-6</sup>.  
 Peso propio: 0.396 daN/m.  
 Peso propio más sobrecarga de viento: 0,918 daN/m.  
 Peso propio más sobrecarga con la mitad del viento: 0,573 daN/m.  
 Peso propio más sobrecarga de hielo (Zona B): 1,065 daN/m.  
 Peso propio más sobrecarga de hielo (Zona C): 1,733 daN/m.

## 3. DISTANCIAS DE SEGURIDAD.

### 3.1. Distancia de los conductores al terreno

La altura de los apoyos será la necesaria para que los conductores, con su máxima flecha vertical, queden situados por encima de cualquier punto del terreno o superficies de agua no navegables a una altura mínima de.

$$dst_{des} = D_{add} + D_{el} = 5,3 + 0,22 = 5,52 \text{ m.}; \text{mínimo } 6\text{m.}$$

$$dst_{des} = 6 \text{ m.}$$

$$dst_{ais} = 6 \text{ m.}$$

$$dst_{rec} = 6 \text{ m.}$$

Siendo:

- D<sub>add</sub> = Distancia de aislamiento adicional, para asegurar el valor D<sub>el</sub> con el terreno.
- D<sub>el</sub> = Distancia de aislamiento en el aire mínima especificada, para prevenir una descarga disruptiva entre conductores de fase y objetos a potencial de tierra en sobretensiones de frente lento o rápido.

### 3.2. Distancia de los conductores entre sí

La distancia de los conductores entre sí D debe ser como mínimo:

$$D_{des} = k \cdot \sqrt{(F + L)} + k' \cdot D_{pp}$$

$$D_{rec} = 1/3 \cdot k \cdot \sqrt{(F + L)} + k' \cdot D_{pp}$$

Siendo:

k = Coeficiente que depende de la oscilación de los conductores con el viento, según tabla 10 del apdo. 5.4.1.

L = Longitud de la cadena de suspensión (m). Si la cadena es de amarre L=0.

F = Flecha máxima (m).

D<sub>pp</sub> = Distancia de aislamiento en el aire mínima especificada, para prevenir una descarga disruptiva entre conductores de fase durante sobretensiones de frente lento o rápido.

**apoyo A1**

$$D_{des} = 0,6 \cdot \sqrt{(0,99 + 0)} + 0,75 \cdot 0,25 = 0,79 \text{ m}$$

**apoyo A2**

$$D_{des} = 0,6 \cdot \sqrt{(0,9 + 0)} + 0,75 \cdot 0,25 = 0,76 \text{ m}$$

**apoyo A3 en D/C**

$$D_{des} = 0,6 \cdot \sqrt{(1,89 + 0)} + 0,75 \cdot 0,25 = 1,01 \text{ m}$$

**apoyo A4***Cruceta Principal*

$$D_{des} = 0,6 \cdot \sqrt{(6 + 0)} + 0,75 \cdot 0,25 = 1,66 \text{ m}$$

*Cruceta de Derivación***apoyo A5 (5002)**

$$D_{des} = 0,6 \cdot \sqrt{(2,28 + 0)} + 0,75 \cdot 0,25 = 1,09 \text{ m}$$

**3.3. Distancia de los conductores al apoyo**

La distancia mínima de los conductores al apoyo  $d_{sa}$  será de:

$$d_{sa} = D_{el} = 0,22 \text{ m.}; \text{mínimo } 0,2 \text{ m.}$$

$$d_{sa} = 0,22 \text{ m.}$$

Siendo:

$D_{el}$  = Distancia de aislamiento en el aire mínima especificada, para prevenir una descarga disruptiva entre conductores de fase y objetos a potencial de tierra en sobretensiones de frente lento o rápido.

**4. ANGULO DE DESVIACION DE LA CADENA DE SUSPENSION.**

Debido al esfuerzo del viento sobre los conductores, las cadenas de suspensión en los apoyos sufren una desviación respecto a la vertical. El ángulo máximo de desviación de la cadena no podrá ser superior al ángulo  $\beta$  máximo permitido para que se mantenga la distancia del conductor al apoyo.

$$\text{tg } \gamma = (P_v + E_{ca}/2) / (P_{-X^\circ C+V/2} + P_{ca}/2) = E_{tv} / P_t, \text{ en apoyos de alineación.}$$

$$\text{tg } \gamma = (P_v \cdot \cos[(180-\alpha)/2] + R_{av} + E_{ca}/2) / (P_{-X^\circ C+V/2} + P_{ca}/2) = E_{tv} / P_t, \text{ en apoyos de ángulo.}$$

Siendo:

$\text{tg } \gamma$  = Tangente del ángulo que forma la cadena de suspensión con la vertical, al desviarse por la acción del viento.

$P_v$  = Esfuerzo de la mitad de la presión de viento sobre el conductor (120 km/h) (daN).

$E_{ca}$  = Esfuerzo de la mitad de la presión de viento sobre la cadena de aisladores y herrajes (120 km/h) (daN).

$P_{-X^\circ C+V/2}$  = Peso total del conductor que gravita sobre el apoyo en las condiciones de una  $T_a$   $X$  (-5 °C en zona A, -10 °C en zona B, -15 °C en zona C) con sobrecarga mitad de la presión de viento (120 km/h) (daN).

$P_{ca}$  = Peso de la cadena de aisladores y herrajes (daN).

$\alpha$  = Ángulo que forman los conductores de la línea (gr. sexa.).

$R_{av}$  = Resultante de ángulo en las condiciones de -5 °C en zona A, -10 °C en zona B y -15 °C en zona C con sobrecarga mitad de la presión de viento (120 km/h) (daN).

Si el valor del ángulo de desviación de la cadena "γ" es mayor del ángulo máximo permitido "μ", se deberá colocar un contrapeso de valor:

$$G = E \cdot \tan \mu - P \cdot t$$

NO APLICA



## 5. CRUZAMIENTOS

### Rio Tiétar

Anchura: 60 m.  
 Altura: 4.7 m.  
 Distancia vertical:  
     Mínima: 7,22 m.  
     Calculada: 10,69 m.  
 Distancia horizontal al apoyo 5002:  
     Mínima: 25 m.  
     Calculada: 106,05 m.  
 Distancia horizontal al apoyo A4:  
     Mínima: 33 m.  
     Calculada: 49,83 m.

### EX-119

Anchura: 12 m.  
 Distancia vertical:  
     Mínima: 7 m.  
     Calculada: 10,21 m.  
 Distancia horizontal al apoyo A3:  
     Mínima: 0 m.  
     Calculada: 34,03 m.  
 Distancia horizontal al apoyo 5,00:  
     Mínima: 0 m.  
     Calculada: 65,93 m.

## 6. TENSIONES Y FLECHAS EN HIPOTESIS REGLAMENTARIAS

**Nuevo Apoyo A1**

Vano	Longit. (m)	Desni. (m)	Vano Regula. (m)	Hipótesis de Tensión Máxima							
				-5°C+V Toh(daN)	-10°C+V Toh(daN)	-15°C+H Toh(daN)	-15°C+H+V Toh(daN)	-15°C+V Toh(daN)	-20°C+H Toh(daN)	-20°C+H+V Toh(daN)	
A1-5002	75,03	-0,79	75,03	999,8							

Vano	Longit. (m)	Desni. (m)	Vano Regula. (m)	Hipótesis de Flecha Máxima						Hipótesis Flecha Mínima		
				15°C+V		50°C		0°C+H		-5°C	-15°C	-20°C
				Th(daN)	F(m)	Th(daN)	F(m)	Th(daN)	F(m)	F(m)	F(m)	F(m)
A1-5002	75,03	-0,79	75,03	771,4	0,84	280,3	0,99			0,32		

Vano	Longit. (m)	Desni. (m)	Vano Regula. (m)	Hipótesis de Cálculo Apoyos					Desviación Cadenas Aisladores			
				-5°C+V Th(daN)	-10°C+V Th(daN)	-15°C+H Th(daN)	-15°C+V Th(daN)	-20°C+H Th(daN)	-5°C+V/2 Th(daN)	-10°C+V/2 Th(daN)	-15°C+V/2 Th(daN)	
A1-5002	75,03	-0,79	75,03	999,8						904,3		

**Nuevo Apoyo A2**

Vano	Longit. (m)	Desni. (m)	Vano Regula. (m)	Hipótesis de Tensión Máxima							
				-5°C+V Toh(daN)	-10°C+V Toh(daN)	-15°C+H Toh(daN)	-15°C+H+V Toh(daN)	-15°C+V Toh(daN)	-20°C+H Toh(daN)	-20°C+H+V Toh(daN)	
A2-5002	70,4	1,45	70,4	999,4							

Vano	Longit. (m)	Desni. (m)	Vano Regula. (m)	Hipótesis de Flecha Máxima						Hipótesis Flecha Mínima		
				15°C+V		50°C		0°C+H		-5°C	-15°C	-20°C
				Th(daN)	F(m)	Th(daN)	F(m)	Th(daN)	F(m)	F(m)	F(m)	F(m)
A2-5002	70,4	1,45	70,4	762,4	0,75	272,4	0,9			0,28		

Vano	Longit. (m)	Desni. (m)	Vano Regula. (m)	Hipótesis de Cálculo Apoyos					Desviación Cadenas Aisladores			
				-5°C+V Th(daN)	-10°C+V Th(daN)	-15°C+H Th(daN)	-15°C+V Th(daN)	-20°C+H Th(daN)	-5°C+V/2 Th(daN)	-10°C+V/2 Th(daN)	-15°C+V/2 Th(daN)	
A2-5002	70,4	1,45	70,4	999,4						913,7		

**Nuevos Apoyos A3 D/C, A4 y A5**



Vano	Longit. (m)	Desni. (m)	Vano Regula. (m)	Hipótesis de Tensión Máxima							
				-5°C+V Toh(daN)	-10°C+V Toh(daN)	-15°C+H Toh(daN)	-15°C+H+V Toh(daN)	-15°C+V Toh(daN)	-20°C+H Toh(daN)	-20°C+H+V Toh(daN)	
A3-A5	111,96	-0,54	111,96	999,3							
A5-5003	124,97	-0,45	124,97	999							
A4-A3	9,83	-2,61	9,83	966,1							
5002-A4	215,89	7,04	215,89	992,1							

Vano	Longit. (m)	Desni. (m)	Vano Regula. (m)	Hipótesis de Flecha Máxima						Hipótesis Flecha Mínima		
				15°C+V		50°C		0°C+H		-5°C	-15°C	-20°C
				Th(daN)	F(m)	Th(daN)	F(m)	Th(daN)	F(m)	F(m)	F(m)	F(m)
A3-A5	111,96	-0,54	111,96	829,8	1,73	327,7	1,89			0,85		
A5-5003	124,97	-0,45	124,97	846,1	2,12	339,6	2,28			1,12		
A4-A3	9,83	-2,61	9,83	629,7	0,02	90,7	0,05			0,01		
5002-A4	215,89	7,04	215,89	913,6	5,86	385	6			4,48		

Vano	Longit. (m)	Desni. (m)	Vano Regula. (m)	Hipótesis de Cálculo Apoyos					Desviación Cadenas Aisladores			
				-5°C+V Th(daN)	-10°C+V Th(daN)	-15°C+H Th(daN)	-15°C+V Th(daN)	-20°C+H Th(daN)	-5°C+V/2 Th(daN)	-10°C+V/2 Th(daN)	-15°C+V/2 Th(daN)	
A3-A5	111,96	-0,54	111,96	999,3						825,1		
A5-5003	124,97	-0,45	124,97	999						800,1		
A4-A3	9,83	-2,61	9,83	966,1						964,2		
5002-A4	215,89	7,04	215,89	992,1						691		



## 7. TENSIONES Y FLECHAS DE TENDIDO

Nuevo Apoyo A1

Vano	Long. (m)	Desni. (m)	V.Reg. (m)	-20°C		-15°C		-10°C		-5°C		0°C	
				T(daN)	F(m)	T(daN)	F(m)	T(daN)	F(m)	T(daN)	F(m)	T(daN)	F(m)
A1-5002	75,03	-0,79	75,03							863	0,32	784,6	0,36

Vano	Long. (m)	Desni. (m)	V.Reg. (m)	5°C		10°C		15°C		20°C		25°C	
				T(daN)	F(m)	T(daN)	F(m)	T(daN)	F(m)	T(daN)	F(m)	T(daN)	F(m)
A1-5002	75,03	-0,79	75,03	708,9	0,39	637	0,44	569,8	0,49	508,4	0,55	453,8	0,61

Vano	Long. (m)	Desni. (m)	V.Reg. (m)	30°C		35°C		40°C		45°C		50°C		EDS
				T(daN)	F(m)	T(daN)	F(m)	T(daN)	F(m)	T(daN)	F(m)	T(daN)	F(m)	
A1-5002	75,03	-0,79	75,03	406,4	0,69	366,1	0,76	332,2	0,84	304	0,92	280,3	0,99	16,6

Nuevo Apoyo A2

Vano	Long. (m)	Desni. (m)	V.Reg. (m)	-20°C		-15°C		-10°C		-5°C		0°C	
				T(daN)	F(m)	T(daN)	F(m)	T(daN)	F(m)	T(daN)	F(m)	T(daN)	F(m)
A2-5002	70,4	1,45	70,4							877,6	0,28	797,7	0,31

Vano	Long. (m)	Desni. (m)	V.Reg. (m)	5°C		10°C		15°C		20°C		25°C	
				T(daN)	F(m)	T(daN)	F(m)	T(daN)	F(m)	T(daN)	F(m)	T(daN)	F(m)
A2-5002	70,4	1,45	70,4	720,3	0,34	646,2	0,38	576,5	0,43	512,4	0,48	454,9	0,54

Vano	Long. (m)	Desni. (m)	V.Reg. (m)	30°C		35°C		40°C		45°C		50°C		EDS
				T(daN)	F(m)	T(daN)	F(m)	T(daN)	F(m)	T(daN)	F(m)	T(daN)	F(m)	
A2-5002	70,4	1,45	70,4	404,7	0,61	362,1	0,68	326,5	0,75	296,9	0,83	272,4	0,9	16,79



**Nuevos Apoyos A3 D/C, A4 y A5**

Vano	Long. (m)	Desni. (m)	V.Reg. (m)	-20°C		-15°C		-10°C		-5°C		0°C	
				T(daN)	F(m)	T(daN)	F(m)	T(daN)	F(m)	T(daN)	F(m)	T(daN)	F(m)
A3-A5	111,96	-0,54	111,96							733,4	0,85	672,1	0,92
A5-5003	124,97	-0,45	124,97							690,1	1,12	636,6	1,21
A4-A3	9,83	-2,61	9,83							963,6	0,01	878,6	0,01
5002-A4	215,89	7,04	215,89							515,8	4,48	499,2	4,63

Vano	Long. (m)	Desni. (m)	V.Reg. (m)	5°C		10°C		15°C		20°C		25°C	
				T(daN)	F(m)	T(daN)	F(m)	T(daN)	F(m)	T(daN)	F(m)	T(daN)	F(m)
A3-A5	111,96	-0,54	111,96	616	1,01	565,2	1,1	520	1,19	480,2	1,29	445,4	1,39
A5-5003	124,97	-0,45	124,97	588,3	1,31	545,1	1,42	506,7	1,53	472,9	1,64	443,2	1,74
A4-A3	9,83	-2,61	9,83	793,6	0,01	708,8	0,01	624	0,01	539,3	0,01	455	0,01
5002-A4	215,89	7,04	215,89	483,8	4,77	469,5	4,92	456,3	5,06	444	5,2	432,5	5,34

Vano	Long. (m)	Desni. (m)	V.Reg. (m)	30°C		35°C		40°C		45°C		50°C		EDS
				T(daN)	F(m)	T(daN)	F(m)	T(daN)	F(m)	T(daN)	F(m)	T(daN)	F(m)	
A3-A5	111,96	-0,54	111,96	415	1,5	388,6	1,6	365,5	1,7	345,4	1,8	327,7	1,89	15,15
A5-5003	124,97	-0,45	124,97	417	1,85	394	1,96	373,7	2,07	355,6	2,17	339,6	2,28	14,76
A4-A3	9,83	-2,61	9,83	371,2	0,01	288,6	0,02	209,2	0,02	139,2	0,04	90,7	0,05	18,18
5002-A4	215,89	7,04	215,89	421,7	5,48	411,7	5,61	402,2	5,74	393,3	5,87	385	6	13,29

Documento visado con número: CC00037/23 y CSV nº V-4ESRP2Q6G6N10TS verificable en <http://levisado.cogiticaceres.org/validar/ValidacionCSV.aspx>





8. CALCULO DE APOYOS

**Nuevo Apoyo A1**

Apoyo	Tipo	Angulo Relativo gr.sexsa.	Hipótesis 1ª (Viento) (-5:A/-10:B/-15:C)°C+V				Hipótesis 2ª (Hielo) (-15:B/-20:C)°C+H			
			V (daN)	T (daN)	L (daN)	Lt (daN)	V (daN)	T (daN)	L (daN)	Lt (daN)
A1	Fin Línea		123,2	105,3	2.999,3					

Apoyo	Tipo	Angulo Relativo gr.sexsa.	Hipótesis 3ª (Desequilibrio de tracciones) (-5:A)°C+V (-15:B/-20:C)°C+H				Hipótesis 4ª (Rotura de conductores) (-5:A)°C+V (-15:B/-20:C)°C+H				Dist.Lt (m)	Dist.Min. Cond. (m)
			V (daN)	T (daN)	L (daN)	Lt (daN)	V (daN)	T (daN)	L (daN)	Lt (daN)		
A1	Fin Línea						103,8			666,5	1,5	0,79

**Nuevo Apoyo A2**

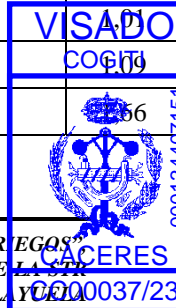
Apoyo	Tipo	Angulo Relativo gr.sexsa.	Hipótesis 1ª (Viento) (-5:A/-10:B/-15:C)°C+V				Hipótesis 2ª (Hielo) (-15:B/-20:C)°C+H			
			V (daN)	T (daN)	L (daN)	Lt (daN)	V (daN)	T (daN)	L (daN)	Lt (daN)
A2	Fin Línea		80,2	99,6	2.998,1					

Apoyo	Tipo	Angulo Relativo gr.sexsa.	Hipótesis 3ª (Desequilibrio de tracciones) (-5:A)°C+V (-15:B/-20:C)°C+H				Hipótesis 4ª (Rotura de conductores) (-5:A)°C+V (-15:B/-20:C)°C+H				Dist.Lt (m)	Dist.Min. Cond. (m)
			V (daN)	T (daN)	L (daN)	Lt (daN)	V (daN)	T (daN)	L (daN)	Lt (daN)		
A2	Fin Línea						75,2			666,3	1,5	0,76

**Nuevos Apoyos A3 D/C, A4 y A5**

Apoyo	Tipo	Angulo Relativo gr.sexsa.	Hipótesis 1ª (Viento) (-5:A/-10:B/-15:C)°C+V				Hipótesis 2ª (Hielo) (-15:B/-20:C)°C+H			
			V (daN)	T (daN)	L (daN)	Lt (daN)	V (daN)	T (daN)	L (daN)	Lt (daN)
A3	Ang. Am.	61,8°; apo.5,00	-165,1	2.479,5	74,2					
A5	Alin. Am.		224,3	318,7						
A4	Ang. Am.	67,4°; apo.A3	596,9	2.217,4	63,1					

Apoyo	Tipo	Angulo Relativo gr.sexsa.	Hipótesis 3ª (Desequilibrio de tracciones) (-5:A)°C+V (-15:B/-20:C)°C+H				Hipótesis 4ª (Rotura de conductores) (-5:A)°C+V (-15:B/-20:C)°C+H				Dist.Lt (m)	Dist.Min. Cond. (m)
			V (daN)	T (daN)	L (daN)	Lt (daN)	V (daN)	T (daN)	L (daN)	Lt (daN)		
A3	Ang. Am.	61,8°; apo.5,00	-165,1	2.218,4	334,8							
A5	Alin. Am.		224,3	64,1	450,5							
A4	Ang. Am.	67,4°; apo.A3	596,9	1.857,1	361,2							





9. APOYOS ADOPTADOS

Nuevo Apoyo A1

Apoyo	Tipo	Constitución	Coefic. Segur.	Angulo gr.sex.	Altura Total (m)	Esf. Nominal (daN)	Esf. Secund. (daN)	Esf.punta c.Tors. (daN)	Esf.Ver. s.Tors. (daN)	Esf.Ver. c.Tors. (daN)	Esfuer. Torsión (daN)	Dist. Torsión (m)	Peso (daN)
A1	Fin Línea	Celosia recto	N		14	4.500		3.000	800	800	1.400	1,5	

Nuevo Apoyo A2

Apoyo	Tipo	Constitución	Coefic. Segur.	Angulo gr.sex.	Altura Total (m)	Esf. Nominal (daN)	Esf. Secund. (daN)	Esf.punta c.Tors. (daN)	Esf.Ver. s.Tors. (daN)	Esf.Ver. c.Tors. (daN)	Esfuer. Torsión (daN)	Dist. Torsión (m)	Peso (daN)
A2	Fin Línea	Celosia recto	N		14	4.500		3.000	800	800	1.400	1,5	

Nuevos Apoyos A3 D/C, A4 y A5

Apoyo	Tipo	Constitución	Coefic. Segur.	Angulo gr.sex.	Altura Total (m)	Esf. Nominal (daN)	Esf. Secund. (daN)	Esf.punta c.Tors. (daN)	Esf.Ver. s.Tors. (daN)	Esf.Ver. c.Tors. (daN)	Esfuer. Torsión (daN)	Dist. Torsión (m)	Peso (daN)
A3	Ang. Am.	Celosia recto	R	123,5°	18	4.500		3.000	800	800	1.400	1,5	
A5	Alin. Am.	Celosia recto	R		14	2.000		1.150	600	600	1.400	1,5	
A4	Ang. Am.	Celosia recto	R	134,7°	22	4.500		3.000	800	800	1.400	1,5	

10. CRUCETAS ADOPTADAS

Nuevo Apoyo A1

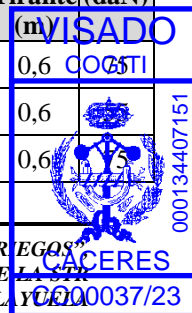
Apoyo	Tipo	Constitución	Montaje	D.Cond. Cruceta (m)	a Brazo Superior (m)	b Brazo Medio (m)	c Brazo Inferior (m)	d D.Vert. Brazos (m)	e D.eje jabalcón (m)	f D.ref. jabalcón (m)	g Altura Tirante (m)	Peso (daN)
A1	Fin Línea	Celosia recto	Horizontal Atir.	1	1						0,6	50

Nuevo Apoyo A2

Apoyo	Tipo	Constitución	Montaje	D.Cond. Cruceta (m)	a Brazo Superior (m)	b Brazo Medio (m)	c Brazo Inferior (m)	d D.Vert. Brazos (m)	e D.eje jabalcón (m)	f D.ref. jabalcón (m)	g Altura Tirante (m)	Peso (daN)
A2	Fin Línea	Celosia recto	Horizontal Atir.	1	1						0,6	50

Nuevos Apoyos A3 D/C, A4 y A5

Apoyo	Tipo	Constitución	Montaje	D.Cond. Cruceta (m)	a Brazo Superior (m)	b Brazo Medio (m)	c Brazo Inferior (m)	d D.Vert. Brazos (m)	e D.eje jabalcón (m)	f D.ref. jabalcón (m)	g Altura Tirante (m)	Peso (daN)
A3	Ang. Am.	Celosia recto	Bandera Atir.	1,81	1	1,25	1	1,8			0,6	
A5	Alin. Am.	Celosia recto	Horizontal Atir.	1,25	1,25						0,6	
A4	Ang. Am.	Celosia recto	Bandera Atir.	1,81	1	1,25	1	1,8			0,6	





## 11. CALCULO DE CIMENTACIONES

**Nuevo Apoyo A1**

Apoyo	Tipo	Esf. Util Punta (daN)	Alt. Libre Apoyo (m)	Mom. Producido por el conduc. (daN.m)	Esf. Vie. Apoyos (daN)	Alt. Vie. Apoyos (m)	Mom. Producido Viento Apoyos (daN.m)	Momento Total Fuerzas externas (daN.m)
A1	Fin Línea	4.500	11,65	52.425	418,9	5,19	2.176	54.601

Apoyo	Tipo	Ancho Cimen. A(m)	Alto Cimen. H(m)	MONOBLOQUE	
				Coefic. Comp. (daN/m <sup>3</sup> )	Mom. Absorbido por la cimentac. (daN.m)
A1	Fin Línea	1,32	2,6	10	90.108,71

**Nuevo Apoyo A2**

Apoyo	Tipo	Esf. Util Punta (daN)	Alt. Libre Apoyo (m)	Mom. Producido por el conduc. (daN.m)	Esf. Vie. Apoyos (daN)	Alt. Vie. Apoyos (m)	Mom. Producido Viento Apoyos (daN.m)	Momento Total Fuerzas externas (daN.m)
A2	Fin Línea	4.500	11,65	52.425	418,9	5,19	2.176	54.601

Apoyo	Tipo	Ancho Cimen. A(m)	Alto Cimen. H(m)	MONOBLOQUE	
				Coefic. Comp. (daN/m <sup>3</sup> )	Mom. Absorbido por la cimentac. (daN.m)
A2	Fin Línea	1,32	2,6	10	90.108,71

**Nuevos Apoyos A3 D/C, A4 y A5**

Apoyo	Tipo	Esf. Util Punta (daN)	Alt. Libre Apoyo (m)	Mom. Producido por el conduc. (daN.m)	Esf. Vie. Apoyos (daN)	Alt. Vie. Apoyos (m)	Mom. Producido Viento Apoyos (daN.m)	Momento Total Fuerzas externas (daN.m)
A3	Ang. Am.	4.500	15,5	69.750	567,7	6,76	3.835,6	73.585,6
A5	Alin. Am.	2.000	12,1	24.200	412,3	5,38	2.217,1	26.417,1
A4	Ang. Am.	4.500	19,45	87.525	734,5	8,27	6.073,7	93.598,7

Apoyo	Tipo	Ancho Cimen. A(m)	Alto Cimen. H(m)	MONOBLOQUE	
				Coefic. Comp. (daN/m <sup>3</sup> )	Mom. Absorbido por la cimentac. (daN.m)
A3	Ang. Am.	1,44	2,75	10	123.072,73
A5	Alin. Am.	1,32	2,15	10	44.577,78
A4	Ang. Am.	1,68	2,8	10	157.638,84



## 12. CALCULO DE CADENAS DE AISLADORES

Nuevo Apoyo A1

Apoyo	Tipo	Denom.	Qa (daN)	Diam. Aisl. (mm)	Llf (mm)	Long. Aisl. (m)	Peso Aisl. (daN)
A1	Fin Línea	U40B	4.000	175	190	0,11	1,67

Apoyo	Tipo	N.Cad.	Denom.	N.Ais.	Nia (cm/KV)	Lca (m)	L.Alarg. (m)	Pca (daN)	Eca (daN)	Pv+Pca (daN)	Csmv	Toh · ncf (daN)	Csmh
A1	Fin Línea	3 C.Am.	U40B	3	1,7	0,51		5,01	4,04	24,41	163,84	1.000,26	4

Nuevo Apoyo A2

Apoyo	Tipo	Denom.	Qa (daN)	Diam. Aisl. (mm)	Llf (mm)	Long. Aisl. (m)	Peso Aisl. (daN)
A2	Fin Línea	U40B	4.000	175	190	0,11	1,67

Apoyo	Tipo	N.Cad.	Denom.	N.Ais.	Nia (cm/KV)	Lca (m)	L.Alarg. (m)	Pca (daN)	Eca (daN)	Pv+Pca (daN)	Csmv	Toh · ncf (daN)	Csmh
A2	Fin Línea	3 C.Am.	U40B	3	1,7	0,51		5,01	4,04	10,07	397,2	999,8	4

Nuevos Apoyos A3 D/C, A4 y A5

Apoyo	Tipo	Denom.	Qa (daN)	Diam. Aisl. (mm)	Llf (mm)	Long. Aisl. (m)	Peso Aisl. (daN)
A3	Ang. Am.	U70YB20P	7.000	60	740	0,38	2,2
A5	Alin. Am	U70YB20P	7.000	60	740	0,38	2,2
A4	Ang. Am.	U70YB20P	7.000	60	740	0,38	2,2

Apoyo	Tipo	N.Cad.	Denom.	N.Ais.	Nia (cm/KV)	Lca (m)	L.Alarg. (m)	Pca (daN)	Eca (daN)	Pv+Pca (daN)	Csmv	Toh · ncf (daN)	Csmh
A3	Ang. Am.	6 C.Am.	U70YB20P	1	1,7	0,56		2,2	1,6	106,51	65,72	1.019,24	6,87
A5	Alin. Am	6 C.Am.	U70YB20P	1	1,7	0,56		2,2	1,6	106,51	65,72	1.019,24	6,87
A4	Ang. Am.	6 C.Am.	U70YB20P	1	1,7	0,56		2,2	1,6	114,93	60,91	1.026,73	6,82

VISADO  
COGITI

000134407151



**13. CALCULO DE ESFUERZOS VERTICALES SIN SOBRECARGA**

**Nuevo Apoyo A1**

Apoyo	Tipo	Esf.Vert. -20°C (daN)	Esf.Vert. -15°C (daN)	Esf.Vert. -5°C (daN)
A1	Fin Línea			86,9

**Nuevo Apoyo A2**

Apoyo	Tipo	Esf.Vert. -20°C (daN)	Esf.Vert. -15°C (daN)	Esf.Vert. -5°C (daN)
A2	Fin Línea			2,6

**Nuevos Apoyos A3 D/C, A4 y A5**

Apoyo	Tipo	Esf.Vert. -20°C (daN)	Esf.Vert. -15°C (daN)	Esf.Vert. -5°C (daN)
A3	Ang. Am.			-671,5
A5	Alin. Am			167,7
A4	Ang. Am.			966,2

**14. CONCLUSIÓN.**

Con este anejo se da una información detallada, de la Puesta a tierra de los apoyos y de los cálculos mecánicos, indicando los esfuerzos nominales a los que se encuentran sometidos los apoyos, así como las tablas de tendido, ajustándose todo ello a las normas particulares de I-DE REDES ELECTRICAS INTELIGENTES, S.A.U., así como a los Proyectos Tipo, que obran en poder de la Junta de Extremadura.

En Mérida, a 23 de diciembre de 2022  
El Ingeniero Técnico Industrial

Fdo.: Alonso Barroso Barrena.

**COLEGIO OFICIAL DE PERITOS E INGENIEROS TÉCNICOS INDUSTRIALES DE CÁCERES**

AENOR  
  
 Empresa Registrada  
 UNE-EN ISO 9001  
 ER-12777/2005

Nº.Colegiado.: 890  
 BARROSO BARRENA, ALONSO  
 VISADO Nº.: CC00037/23  
 DE FECHA: 18/01/2023  
 Autenticación: 000134407151

**VISADO**  
COGITI

000134407151  
**CÁCERES**  
 CC00037/23



**ANEJO N°2:**

***ESTUDIO BÁSICO  
DE  
SEGURIDAD Y SALUD***





## ÍNDICE

1. IDENTIFICACIÓN DE LA INSTALACIÓN Y EMPLAZAMIENTO
2. PROPIEDAD. AUTOR. DIRECTOR DE OBRA
3. JUSTIFICACIÓN DEL ESTUDIO DE SEGURIDAD Y SALUD EN EL TRABAJO.
4. OBJETO DEL ESTUDIO
5. CAMPO DE APLICACIÓN
6. MEMORIA DESCRIPTIVA
  - 6.1. Aspectos generales
  - 6.2. Identificación de riesgos
  - 6.3. Medidas de Prevención y protección general
  - 6.4. Características generales de la obra
  - 6.5. Comunicación de Apertura de Centro de Trabajo y Libro de Subcontratación.
  - 6.6. Medidas de seguridad específicas para cada una de las fases más comunes en los trabajos a desarrollar.
7. PLIEGO DE CONDICIONES PARTICULARES
  - 7.1. Normas Oficiales
  - 7.2. Normas Iberdrola
  - 7.3. Previsiones e informaciones útiles para trabajos posteriores
8. ANEXOS
9. CONCLUSIÓN



## 1. IDENTIFICACIÓN Y EMPLAZAMIENTO

Se refiere el presente Estudio de Seguridad y Salud a la Obra consistente en Soterramiento de los tramos de las Líneas Aéreas de Media Tensión, de 13,2 KV, "Riegos", "Talayueta", "Sta. M<sup>a</sup> Lomas" y "Vera Alta" de entrada y salida de la STR "Puente Cuaterno", con el consecuente desmontaje de dichos tramos y reordenación de éstas en dicha STR, por obras de ampliación y mejora en la misma.

La obra se llevará a cabo por parcelas públicas y privadas, según RBD y planos, en el Polígono 1 – Parcelas 22, 23, 25 y 26 – Paraje La Vega y Polígono 1 – Parcela 9012 – Camino del Borbollón, en el Término Municipal de Talayueta, en la provincia de Cáceres.

## 2. PROPIEDAD. AUTOR. DIRECTOR DE OBRA

Se redacta el presente Estudio de Seguridad y Salud a petición de la propiedad de Iberdrola Distribución Eléctrica, S.A. con domicilio en C/ Periodista Sánchez Asensio, 1 de Cáceres (Cáceres)

Este Estudio de Seguridad y Salud se redacta a partir de los documentos correspondientes al Proyecto de Ejecución de las obras redactado por el ingeniero técnico industrial Alonso Barroso Barrena.

El ingeniero de dirección de las obras será el mismo que el autor del presente Estudio de Seguridad y Salud.

## 3. JUSTIFICACIÓN DEL ESTUDIO DE SEGURIDAD Y SALUD EN EL TRABAJO.

Para la realización de la obra descrita en la memoria, se dan los siguientes supuestos:

- El presupuesto de ejecución por contrata, incluido en el proyecto, es inferior a 450.759,08 €
- La duración estimada es superior a 30 días laborables, empleándose en momentos alguno a más de 20 trabajadores simultáneamente.
- El volumen de mano de obra estimada, entendiendo por tal la suma de los días de trabajo del total de los trabajadores, es inferior a 500 días trabajador.
- Las obras no comprenden la construcción de túneles, galerías, conducciones subterráneas y presas.



Por lo tanto, y en cumplimiento del R.D. 1627/1.997 de 24 de octubre de 1.997, elabora el presente Estudio Básico de Seguridad y Salud.



#### 4. OBJETO

El objeto de este documento es dar cumplimiento al Real Decreto 1627/1997, de 24 de Octubre, por el que se establecen disposiciones mínimas de seguridad y salud en las obras de construcción, identificando, analizando y estudiando los posibles riesgos laborales que puedan ser evitados, identificando las medidas técnicas necesarias para ello; relación de los riesgos que no pueden eliminarse, especificando las medidas preventivas y protecciones técnicas tendentes a controlar y reducir dichos riesgos.

Asimismo este Estudio Básico de Seguridad y Salud da cumplimiento a la Ley 31/1995, de 8 de noviembre, de Prevención de Riesgos Laborales en lo referente a la obligación del empresario titular de un centro de trabajo de informar y dar instrucciones adecuadas, en relación con los riesgos existentes en el centro de trabajo y las medidas de protección y prevención correspondientes.

En base a este Estudio Básico de Seguridad y Salud, el Contratista elaborará su Plan de Seguridad y Salud, en el que tendrá en cuenta las circunstancias particulares de los trabajos objeto del contrato.

#### 5. CAMPO DE APLICACIÓN

El presente Estudio Básico de Seguridad y Salud es de aplicación en los trabajos de construcción, mantenimiento y desguace o recuperación de instalaciones de “*Líneas Aéreas*”, que se realizan dentro de Distribución de Iberdrola.

## 6. MEMORIA DESCRIPTIVA



### 6.1. Aspectos generales

El Empresario o Contratista acreditará ante IBERDROLA, la adecuada formación y adiestramiento de todo el personal de la obra en materia de Prevención y Primeros Auxilios, de forma especial frente a los riesgos eléctricos y de caída de altura.

La Dirección Facultativa comprobará que existe un plan de emergencia para atención del personal en caso de accidente y que han sido contratados los servicios asistenciales adecuados.

La dirección y teléfonos de estos servicios deberá ser colocada de forma visible en lugares estratégicos de la obra.

Antes de comenzar la jornada, los mandos procederán a planificar los trabajos de acuerdo con el plan establecido, informando a todos los operarios claramente las maniobras a realizar, los posibles riesgos existentes y las medidas preventivas y de protección a tener en cuenta para eliminarlos o minimizarlos. Deben cerciorarse de que todos lo han entendido.

Antes de comenzar la jornada, los mandos procederán a planificar los trabajos de acuerdo con el plan establecido, informando a todos los operarios claramente las maniobras a realizar, los posibles riesgos existentes y las medidas preventivas y de protección a tener en cuenta para eliminarlos o minimizarlos. Deben cerciorarse de que todos lo han entendido.

### 6.2. Identificación y evaluación de riesgos

En función de las obras a realizar y de las fases de trabajo de cada una de ellas, se indican los riesgos más comunes, sin que su relación sea exhaustiva.

La descripción e identificación general de los riesgos indicados amplía los contemplados en la Guía de referencia para la identificación y evaluación de riesgos en la Industria Eléctrica, de AMYS, y es la siguiente:

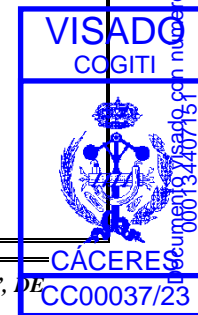
## **INFORMACIÓN E IDENTIFICACIÓN DE LOS RIESGOS DE LAS INSTALACIONES**

**ANEJO N°2: Estudio básico de Seguridad y Salud**

DEFINICIÓN DE LOS RIESGOS	SITUACIONES DE RIESGO TÍPICAS	MEDIDAS DE PREVENCIÓN Y PROTECCIÓN BÁSICAS
<p><b>1) Caída de personas al mismo nivel:</b> Este riesgo puede identificarse cuando existen en el suelo obstáculos o sustancias que pueden provocar una caída por tropiezo o resbalón. Puede darse también por desniveles del terreno, conducciones o cables, bancadas o tapas sobresalientes del terreno, por restos de materiales varios, barro, tapas y losetas sin buen asentamiento, pequeñas zanjas y hoyos, etc.</p>	<ol style="list-style-type: none"> <li>1. Caídas por deficiencias en el suelo.</li> <li>2. Caídas por pisar o tropezar con objetos en el suelo, pequeños desniveles, zanjas, hoyos,</li> <li>3. Caídas por existencia de vertidos o líquidos.</li> <li>4. Caídas por superficies en mal estado por condiciones atmosféricas (heladas, nieve, agua, etc.).</li> <li>5. Resbalones/tropezones por malos apoyos del pie.</li> </ol>	<ol style="list-style-type: none"> <li>1. Formación e información del personal.</li> <li>2. Condiciones de orden y limpieza en lugar de trabajo.</li> <li>3. Señalización, iluminación, delimitación, protección de zonas de trabajo y de paso y mantenimiento de viales.</li> <li>4. Integración de la seguridad en trabajo</li> <li>5. Inspecciones de trabajo, Partes de Observación de Anomalías y mantenimiento.</li> <li>6. Empleo de Equipos de Protección Individual y Colectiva.</li> </ol>
<p><b>2) Caída de personas a distinto nivel:</b> Existe este riesgo cuando se realizan trabajos en zonas elevadas en instalaciones que, en este caso por construcción, no cuenta con una protección adecuada como barandilla, murete, antepecho, barrera, etc., esta situación de riesgo está presente en los accesos a estas zonas. Otra posibilidad de existencia de este riesgo lo constituyen los huecos sin protección ni señalización, existentes en pisos y zonas de trabajo.</p>	<ol style="list-style-type: none"> <li>1. Caídas por huecos.</li> <li>2. Caídas desde escaleras portátiles.</li> <li>3. Caídas desde escaleras fijas.</li> <li>4. Caídas desde andamios y plataformas temporales.</li> <li>5. Caídas desde tejados y muros.</li> <li>6. Caídas por desniveles, zanjas, taludes, etc.</li> <li>7. Caídas desde apoyos de madera</li> <li>8. Caídas desde apoyos de hormigón.</li> <li>9. Caídas desde apoyos metálicos.</li> <li>10. Caídas desde torres metálicas de transporte.</li> <li>11. Caídas desde estructuras, pórticos, grúas, etc.</li> <li>12. Caídas de lo alto de equipos: transformadores de potencia, torres de refrigeración, bacas de vehículos,...</li> </ol>	<ol style="list-style-type: none"> <li>1. Formación e información del personal.</li> <li>2. Señalización, iluminación, delimitación, protección de zonas de trabajo y de paso y mantenimiento de viales.</li> <li>3. Inspección y mantenimiento de equipos empleados.</li> <li>4. Empleo de Equipos de Protección Individual y Colectiva.</li> <li>5. Solidez, resistencia y estabilidad en los medios empleados.</li> <li>6. Caminos de andadura, líneas de seguridad.</li> <li>7. Escaleras con sistema de apoyo y amarradas en la parte superior.</li> <li>8. Comprobaciones previas.</li> <li>9. Prescripciones de Seguridad de AMYS para trabajos mecánicos y diversos.</li> <li>10. Procedimientos para trabajos en altura.</li> </ol>

**ANEJO N°2: Estudio básico de Seguridad y Salud**

DEFINICIÓN DE LOS RIESGOS	SITUACIONES DE RIESGO TÍPICAS	MEDIDAS DE PREVENCIÓN Y PROTECCIÓN BÁSICAS
<p><b>3) Caídas de objetos:</b> Este riesgo se presenta cuando existe la posibilidad de caída de objetos o materiales durante la ejecución de trabajos o en operaciones de transporte y elevación por medios manuales o mecánicos. Además, puede presentarse cuando existe la posibilidad de caída de objetos que se están manipulando y se caen de su emplazamiento. Pudiera darse este riesgo como consecuencia de trabajos en lo alto de los apoyos o de una estructura realizados por personal ajeno al considerado aquí.</p>	<ol style="list-style-type: none"> <li>1. Caídas por manipulación manual de objetos y herramientas.</li> <li>2. Caídas de elementos manipulados con aparatos elevadores.</li> <li>3. Caídas de elementos apilados (almacén)</li> </ol>	<ol style="list-style-type: none"> <li>1. Prohibición de trabajos en la misma vertical</li> <li>2. Empleo de Equipos de Protección Individual y Colectiva.</li> <li>3. Señalización, iluminación, delimitación, protección de zonas de trabajo y de paso y mantenimiento de viales. Protección de zonas de paso inferiores.</li> <li>4. Estudio previo de trabajos y maniobras de movimiento de cargas</li> </ol>
<p><b>4) Desprendimientos, desplomes y derrumbes:</b> Posibilidad de desplome o derrumbamiento de estructuras fijas o temporales o de parte de ellas sobre la zona de trabajo. Con esta denominación deben contemplarse la caída de escaleras portátiles, cuando no se emplean en condiciones de seguridad, el desplome de los apoyos, estructuras o andamios y el posible vuelco de cestas o grúas en la elevación del personal o traslado de cargas. También debe considerarse el desprendimiento o desplome de muros y el hundimiento de zanjas o galerías.</p>	<ol style="list-style-type: none"> <li>1. Desprendimientos de elementos de montaje fijos.</li> <li>2. Desprendimientos de muros.</li> <li>3. Desplome de muros.</li> <li>4. Hundimiento de zanjas o galerías</li> </ol>	<ol style="list-style-type: none"> <li>1. Señalización, iluminación, delimitación, protección de zonas de trabajo y de paso y mantenimiento de viales. Protección de zonas de paso inferiores.</li> <li>2. Inspecciones de instalaciones, Partes de Observación de Anomalías y mantenimiento.</li> <li>3. Prescripciones de Seguridad de AMYS para trabajos mecánicos y diversos.</li> </ol>



ANEJO N°2: Estudio básico de Seguridad y Salud

DEFINICIÓN DE LOS RIESGOS	SITUACIONES DE RIESGO TÍPICAS	MEDIDAS DE PREVENCIÓN Y PROTECCIÓN BÁSICAS
<p><b>5) Choques y golpes:</b> Posibilidad de que se provoquen lesiones derivadas de choques o golpes con elementos tales como partes salientes de máquinas, instalaciones o materiales, estrechamiento de zonas de paso, vigas, conductos a baja altura, etc., y los derivados del manejo de herramientas y maquinaria con partes en movimiento.</p>	<ol style="list-style-type: none"> <li>1. Choques contra objetos fijos.</li> <li>2. Choques contra objetos móviles.</li> <li>3. Golpes por herramientas manuales.</li> <li>4. Golpes por herramientas portátiles eléctricas.</li> <li>5. Golpes por otros objetos</li> </ol>	<ol style="list-style-type: none"> <li>1. Señalización, iluminación, delimitación, protección de zonas de trabajo y de paso y mantenimiento de viales.</li> <li>2. Condiciones de orden y limpieza en lugar de trabajo</li> <li>3. Comprobaciones previas.</li> <li>4. Prescripciones de Seguridad de AMYS para trabajos mecánicos y diversos</li> </ol>
<p><b>6) Maquinaria automotriz y vehículos (dentro del centro de trabajo):</b> Posibilidad de un accidente al utilizar maquinaria/vehículos o por atropellos de éstos dentro del lugar de trabajo.</p>	<ol style="list-style-type: none"> <li>1. Atropello de peatones.</li> <li>2. Choques y golpes entre vehículos</li> <li>3. Choques y golpes contra elementos fijos.</li> <li>4. Vuelco de vehículos.</li> <li>5. Caída de cargas.</li> </ol>	<ol style="list-style-type: none"> <li>1. Formación e información del personal para el empleo de determinadas máquinas, equipos o herramientas.</li> <li>2. Señalización, iluminación, delimitación, protección de zonas de trabajo y de paso.</li> </ol>
<p><b>7) Atrapamiento:</b> Posibilidad de sufrir una lesión por atrapamiento o aplastamiento de cualquier parte del cuerpo por mecanismos de máquinas o entre objetos, piezas o materiales.</p>	<ol style="list-style-type: none"> <li>1. Atrapamiento por herramientas manuales.</li> <li>2. Atrapamiento por herramientas portátiles eléctricas.</li> <li>3. Atrapamiento por máquinas fijas.</li> <li>4. Atrapamiento por objetos</li> <li>5. Atrapamiento por mecanismos en movimiento.</li> </ol>	<ol style="list-style-type: none"> <li>1. Formación e información del personal para el empleo de determinadas máquinas, equipos o herramientas.</li> <li>2. Señalización, iluminación, delimitación, protección de zonas de trabajo y de paso y mantenimiento de viales.</li> <li>4. Estudio previo de maniobras de movimiento de cargas.</li> <li>5. Empleo de Equipos de Protección Individual y Colectiva.</li> </ol>
<p><b>8) Cortes:</b> Posibilidad de lesión producida por objetos cortantes, punzantes o abrasivos, herramientas y útiles manuales, máquinas-herramientas, etc.</p>	<ol style="list-style-type: none"> <li>1. Cortes por herramientas portátiles eléctricas.</li> <li>2. Cortes por herramientas manuales.</li> <li>3. Cortes por máquinas fijas.</li> <li>4. Cortes por objetos o superficies.</li> </ol>	<ol style="list-style-type: none"> <li>1. Formación e información del personal para el empleo de determinadas máquinas, equipos o herramientas.</li> <li>2. Señalización, iluminación, delimitación, protección de zonas de trabajo y de paso y mantenimiento de viales.</li> <li>3. Estudio previo de maniobras de movimiento de cargas.</li> <li>4. Empleo de Equipos de Protección Individual y Colectiva</li> </ol>



DEFINICIÓN DE LOS RIESGOS	SITUACIONES DE RIESGO TÍPICAS	MEDIDAS DE PREVENCIÓN Y PROTECCIÓN BÁSICAS
<p><b>9) Proyecciones:</b> Posibilidad de que se produzcan lesiones por piezas, fragmentos o pequeñas partículas de material proyectadas por una máquina, herramienta o acción mecánica. Incluye, además, las proyecciones líquidas originadas por fugas, escapes de vapor, gases licuados</p>	<p>1. Impacto de fragmentos o partículas sólidas 2. Proyecciones líquidas. (Se excluyen las proyecciones provocadas por arco eléctrico)</p>	<p>1. Formación e información del personal para el empleo de determinadas máquinas, equipos o herramientas. 2. Señalización, iluminación, delimitación, protección de zonas de trabajo y de paso. 3. Empleo de Equipos de Protección Individual y Colectiva</p>
<p><b>10) Contactos Térmicos:</b> Posibilidad de quemaduras o lesiones ocasionados por contacto con superficies o productos calientes o fríos</p>	<p>1. Contacto con fluidos o sustancias calientes o frías. 2. Contactos con focos de calor o frío 3. Contacto con proyecciones calientes o frías</p>	<p>1. Formación e información del personal para el trabajo en determinadas instalaciones y para el empleo de determinadas sustancias, máquinas, equipos o herramientas. 2. Señalización de las zonas de riesgo. 3. Uso Equipos de Protección Individual y Colectiva</p>
<p><b>11) Contactos químicos:</b> Posibilidad de lesiones producidas por contacto con sustancias agresivas o afecciones motivadas por presencia de éstas en el ambiente.</p>	<p>(Pueden provocar accidentes de trabajo) 1. Contacto con sustancias corrosivas. 2. Contacto con sustancias irritantes/alergizantes 3. Otros contactos con sustancias químicas.</p>	<p>1. Formación e información del personal para el empleo de determinadas sustancias, máquinas, equipos o herramientas. 2. Señalización, iluminación, delimitación, protección de zonas de trabajo y de paso. 3. Inspecciones de instalaciones, Partes de observación de Anomalías y mantenimiento. 4. Empleo de Equipos de Protección Individual y Colectiva</p>
<p><b>12) Contactos eléctricos:</b> Posibilidad de lesiones o daño producidos por el paso de corriente por el cuerpo.</p>	<p>1. Contactos directos. 2. Contactos indirectos. 3. Descargas eléctricas (inductiva/capacitiva)</p>	<p>1. Personal con la Formación indicada en el Real Decreto 614/2001. 2. Conocimiento contrastado de todos los trabajadores de las distancias de seguridad a mantener en los distintos niveles de tensión en que trabajen. 3. Cumplimiento de Procedimientos para trabajos en instalaciones eléctricas de IBERDROLA. 4. Prescripciones de seguridad para trabajos y maniobras en instalaciones eléctricas de AMYS.</p>





DEFINICIÓN DE LOS RIESGOS	SITUACIONES DE RIESGO TÍPICAS	MEDIDAS DE PREVENCIÓN Y PROTECCIÓN BÁSICAS
<p><b>13) Arco eléctrico:</b> Posibilidad de lesiones o daño producido por quemaduras en caso de arco eléctrico.</p>	<ol style="list-style-type: none"> <li>1. Arco eléctrico.</li> <li>2. Proyecciones por arco eléctrico.</li> </ol>	<ol style="list-style-type: none"> <li>1. Personal con la Formación indicada en el Real Decreto 614/2001.</li> <li>2. Conocimiento contrastado de todos los trabajadores de las distancias de seguridad a mantener en los distintos niveles de tensión en que trabajen.</li> <li>3. Cumplimiento de Procedimientos para trabajos en instalaciones eléctricas de IBERDROLA</li> <li>4. Prescripciones de seguridad para trabajos y maniobras en instalaciones eléctricas de AMYS</li> </ol>
<p><b>14) Sobreesfuerzos:</b> Posibilidad de lesiones músculo-esqueléticas al producirse un desequilibrio acusado entre las exigencias de la tarea y la capacidad física. Puede darse en el trabajo sobre estructuras, en situaciones de manejo de cargas o debido a la posición forzada en la que se debe realizar en algunos momentos el trabajo.</p>	<ol style="list-style-type: none"> <li>1. En el manejo de equipos o herramientas manuales en posiciones forzadas.</li> <li>2. En el manejo de máquinas herramientas y herramientas portátiles.</li> <li>3. En el manejo de cargas.</li> <li>4. En el accionamiento de elementos de maniobra de instalaciones: palancas,...</li> <li>5. Obligado por mecanismos en movimiento.</li> </ol>	<ol style="list-style-type: none"> <li>1. Formación e información del personal para el empleo de determinadas máquinas, equipos o herramientas.</li> <li>2. Señalización, iluminación, delimitación, protección de zonas de trabajo y de paso y mantenimiento de viales.</li> <li>3. Estudio previo de maniobras de movimiento de cargas y apoyo siempre en superficies estables.</li> <li>4. Empleo de Equipos de Protección Individual y Colectiva.</li> </ol>
<p><b>15) Explosiones:</b> Posibilidad de que se produzca una mezcla explosiva del aire con gases o sustancias combustibles o sobrepresión de recipientes a presión</p>	<ol style="list-style-type: none"> <li>1. Atmósferas explosivas</li> <li>2. Máquinas, equipos o botellas.</li> <li>3. Deflagraciones</li> </ol>	<ol style="list-style-type: none"> <li>1. Formación e información del personal para el trabajo en determinadas instalaciones y para el empleo de determinadas sustancias, máquinas, equipos o herramientas.</li> <li>2. Actuación en lugares con posible presencia de atmósferas inflamables según Procedimientos de IBERDROLA</li> <li>3. Señalización, iluminación, delimitación, protección de zonas de trabajo y de paso.</li> <li>4. Inspecciones de instalaciones, Partes de Observación de Anomalías y mantenimiento.</li> <li>5. Empleo de EPI's y Protección Colectiva</li> </ol>

DEFINICIÓN DE LOS RIESGOS	SITUACIONES DE RIESGO TÍPICAS	MEDIDAS DE PREVENCIÓN Y PROTECCIÓN BÁSICAS
<p><b>16) Incendios:</b> Posibilidad de que se produzca o se propague un incendio como consecuencia de la actividad laboral y las condiciones del lugar de trabajo.</p>	<ul style="list-style-type: none"> <li>1. Acumulación de material combustible.</li> <li>2. Almacenamiento y trasvase de productos inflamables.</li> <li>3. Foco de ignición.</li> <li>4. Atmósfera inflamable.</li> <li>5. Proyecciones de chispas.</li> <li>6. Proyecciones de partículas calientes (soldadura).</li> <li>7. Llamas abiertas.</li> <li>8. Descarga de electricidad estática.</li> <li>9. Sobrecarga de la red eléctrica.</li> </ul>	<ul style="list-style-type: none"> <li>1. Formación e información del personal para el trabajo en determinadas instalaciones y para el empleo de determinadas sustancias, máquinas, equipos o herramientas.</li> <li>2. Actuación en lugares con posible presencia de atmósferas inflamables según Procedimientos de IBERDROLA</li> <li>3. Señalización, iluminación, delimitación, protección de zonas de trabajo y de paso.</li> <li>4. Inspecciones de instalaciones, Partes de Observación de Anomalías y mantenimiento. Empleo de Equipos de Protección Individual y Colectiva</li> <li>5. Dimensionado de instalaciones y protecciones eléctricas</li> </ul>
<p><b>17) Confinamiento:</b> Posibilidad de quedarse recluido o aislado en recintos cerrados, o de sufrir algún accidente como consecuencia de la atmósfera respirable en dicho recinto.</p>	<ul style="list-style-type: none"> <li>1. Recintos cerrados con atmósferas bajas en oxígeno.</li> <li>2. Recinto cerrado con riesgo de puesta en marcha accidental de elementos móviles o fluidos.</li> </ul>	<ul style="list-style-type: none"> <li>1. Formación e información del personal para el trabajo en determinadas instalaciones y para el empleo de determinadas sustancias, máquinas, equipos o herramientas.</li> <li>2. Actuación en lugares con posible presencia de atmósferas inflamables según Procedimientos de IBERDROLA</li> <li>3. Señalización, iluminación, delimitación, protección de zonas de trabajo y de paso.</li> <li>4. Inspecciones de instalaciones, Partes de Observación de Anomalías y mantenimiento.</li> <li>5. Empleo de Equipos de Protección Individual y Colectiva</li> </ul>



**ANEJO N°2: Estudio básico de Seguridad y Salud**

<b>DEFINICIÓN DE LOS RIESGOS</b>	<b>SITUACIONES DE RIESGO TÍPICAS</b>	<b>MEDIDAS DE PREVENCIÓN Y PROTECCIÓN BÁSICAS</b>
<p><b>18) Agresión de animales:</b> Posibilidad de nidos de avispas o bien las complicaciones debidas a mordeduras, picaduras, irritaciones, sofocos, alergias, etc., provocadas por vegetales o animales, colonias de los mismos o residuos debidos a ellos y originadas por su crecimiento, presencia, estancia o nidificación en la instalación. Igualmente los sustos o imprevistos por esta presencia, pueden provocar el inicio de otros riesgos.</p>	<ul style="list-style-type: none"> <li>1. Existencia de insectos en oquedades o cajas.</li> <li>2. Alergias</li> <li>3. Zonas de coexistencia de las instalaciones con animales sueltos.</li> <li>4. Zonas de maleza o boscosas.</li> </ul>	<ul style="list-style-type: none"> <li>1. Formación e información del personal para el trabajo en determinadas instalaciones y zonas.</li> <li>2. Empleo de ropa de trabajo y Equipos de Protección Individual y Colectiva</li> </ul>
<p><b>19) Sobrecarga térmica:</b> Posibilidad de daño por permanencia en ambiente con calor o frío excesivo. Este riesgo se evalúa por mediciones de diferentes tipos de temperatura (seca, húmeda, etc.,)</p>	<ul style="list-style-type: none"> <li>1. Exposición prolongada al calor</li> <li>2. Exposición prolongada al frío</li> <li>3. Cambios bruscos de temperatura</li> <li>4. Estrés térmico.</li> </ul>	<ul style="list-style-type: none"> <li>1. Formación e información del personal para el trabajo en determinadas instalaciones y para el empleo de equipos de protección</li> <li>2. Limitar el tiempo de exposición según las tablas WBGT y los criterios de TLVs.</li> <li>3. Empleo de Equipos de Protección Individual y Colectiva</li> </ul>
<p><b>20) Ruido:</b> No con la posibilidad de producir pérdida auditiva, con excepción del disparo de los interruptores neumáticos antiguos que pueden dar niveles superiores a los 120 dB (A). Consideramos el riesgo que pueda presentar para personal no habituado, el procedente de las maniobras habituales de la instalación y los sonidos de sirenas de aviso, que pueden producir reacciones imprevistas en caso de no estar informados.</p>	<ul style="list-style-type: none"> <li>1. Disparo de interruptores neumáticos.</li> <li>2. Mantenimiento y prueba de motogeneradores.</li> <li>3. Sirenas de aviso</li> <li>4. Trabajos con máquinas de abrasión o arranque de viruta.</li> </ul>	<ul style="list-style-type: none"> <li>1. Formación e información del personal para el trabajo en determinadas instalaciones y para el empleo de determinadas máquinas, equipos o herramientas.</li> </ul>



**ANEJO N°2: Estudio básico de Seguridad y Salud**

<b>DEFINICIÓN DE LOS RIESGOS</b>	<b>SITUACIONES DE RIESGO TÍPICAS</b>	<b>MEDIDAS DE PREVENCIÓN Y PROTECCIÓN BÁSICAS</b>
<p><b>21) Vibraciones:</b> Posibilidad que se produzcan lesiones por exposición prolongada a vibraciones mecánicas. Este riesgo se evalúa mediante medición y comparación con valores de referencia</p>	<p>1. Exposición a vibraciones (martillos neumáticos, vibradores de hormigón, etc)</p>	<p>1. Formación e información del personal para el trabajo en determinadas instalaciones y para el empleo de determinadas, máquinas, equipos o herramientas. 2. Empleo de Equipos de Protección Individual.</p>
<p><b>22) Radiaciones no ionizantes:</b> Posibilidad de lesión por la acción de radiaciones no ionizantes</p>	<p>1. Exposición a radiación no ionizante ultravioleta (soldadura) 2. Exposición a radiación no ionizante Infrarroja. 3. Exposición a radiación visible o luminosa.</p>	<p>1. Formación e información del personal para el trabajo en determinadas instalaciones y para el empleo de determinadas, máquinas, equipos o herramientas. 2. Empleo de Equipos de Protección Individual.</p>
<p><b>23) Ventilación:</b> Posibilidad de que se produzcan lesiones como consecuencia de la permanencia en locales o salas con ventilación insuficiente o excesiva por necesidad de la actividad. Este riesgo se evalúa mediante medición y comparación con los valores de referencia.</p>	<p>1. Ventilación ambiental insuficiente. 2. Ventilación excesiva (zonas de ventilación forzada, etc.) 3. Condiciones de ventilación especiales. 4. Atmósferas bajas en oxígeno.</p>	<p>1. Formación e información del personal para el trabajo en determinadas instalaciones y para el empleo de determinadas sustancias, máquinas, equipos o herramientas. 2. Actuación en lugares con posible presencia de atmósferas inflamables según Procedimientos de IBERDROLA 3. Señalización, iluminación, delimitación, protección de zonas de trabajo y de paso. 4. Inspecciones de instalaciones, Partes de Observación de Anomalías y mantenimiento. 5. Empleo de Equipos de Protección Individual y Colectiva.</p>
<p><b>24) Iluminación:</b> Posible riesgo por falta de o insuficiente iluminación, reflejos, deslumbramientos, etc</p>	<p>1. Iluminación ambiental insuficiente 2. Deslumbramientos y reflejos</p>	<p>1. Señalización, iluminación, delimitación, protección de zonas de trabajo y de paso. 2. Inspecciones de instalaciones, Partes de Observación de Anomalías y mantenimiento. 3. Empleo de iluminación portátil 4. Empleo de Equipos de Protección Individual y Colectiva</p>



**ANEJO N°2: Estudio básico de Seguridad y Salud**

DEFINICIÓN DE LOS RIESGOS	SITUACIONES DE RIESGO TÍPICAS	MEDIDAS DE PREVENCIÓN Y PROTECCIÓN BÁSICAS
<p><b>25) Agentes químicos:</b> Posibilidad de lesiones o afecciones producidas por la exposición a sustancias perjudiciales para la salud.</p>	<ul style="list-style-type: none"> <li>1. Exposición a sustancias asfixiantes</li> <li>2. Exposición a sustancias tóxicas</li> <li>3. Exposición a atmosferas contaminadas</li> </ul>	<ul style="list-style-type: none"> <li>1. Formación e información del personal para el trabajo en determinadas instalaciones y para el empleo de determinadas sustancias químicas.</li> <li>2. Seguir las indicaciones de la Ficha de Seguridad del producto</li> <li>3. Empleo de Equipos de Protección Individual</li> </ul>
<p><b>26) Agentes biológicos:</b> Riesgo de lesiones o afecciones por la exposición a contaminantes biológicos.</p>	<ul style="list-style-type: none"> <li>1. Exposición a agentes biológicos</li> <li>2. Calidad del aire y el agua</li> </ul>	<ul style="list-style-type: none"> <li>1. Formación e información del personal para el trabajo en determinadas instalaciones y para el empleo de determinados agentes biológicos.</li> <li>2. Empleo de Equipos de Protección Individual</li> </ul>
<p><b>27) Carga Física:</b> Posibilidad de carga física al producirse un desequilibrio ligero entre las exigencias de la tarea y a la capacidad física del trabajador.</p>	<ul style="list-style-type: none"> <li>1. Movimientos repetitivos</li> <li>2. Espacios de trabajo</li> <li>3. Condiciones climáticas exteriores</li> <li>4. Carga estática</li> <li>5. Carga dinámica</li> </ul>	<ul style="list-style-type: none"> <li>1. Formación e información del personal sobre el manejo manual de cargas</li> <li>2. Utilización de medios de elevación mecánicos.</li> <li>3. Empleo de Equipos de Protección Individual</li> </ul>



### 6.3. Medidas de Prevención y Protección general

A continuación se indican las acciones tendentes a evitar o disminuir los riesgos en los trabajos, sin incluir las que deban tomarse para el trabajo específico, ya que estas son función de los medios empleados por el Empresario o Contratista.

Con carácter general se deben tener en cuenta las siguientes observaciones, disponiendo el personal de los medios y equipos necesarios para su cumplimiento:

- Protecciones y medidas preventivas colectivas, según Normativa vigente relativa a equipos y medios de seguridad colectiva.
- Prohibir la permanencia de personal en la proximidad de las máquinas en movimiento.
- Establecer un mantenimiento correcto de la maquinaria.
- Utilizar escaleras, andamios, plataformas de trabajo y equipos adecuados para la realización de los trabajos en altura con riesgo mínimo.
- Analizar previamente la resistencia y estabilidad de las superficies, estructuras y apoyos a los que haya que acceder y disponer las medidas o los medios de trabajo necesarios para asegurarlas.
- El personal debe tener la información de los riesgos y la formación necesaria para detectarlos y controlarlos.
- Reconocer la instalación antes del comienzo de los trabajos, identificando, señalizando y protegiendo los puntos de riesgo. Cuando sea necesario se hará de forma conjunta con el personal de Iberdrola.
- Especificar y delimitar las zonas en las que no se puedan emplear algunos elementos de trabajo por la proximidad que pudieran alcanzar a la instalación en tensión.
- Acotar la zona de trabajo de forma que se prohíba la entrada a todo el personal ajeno y velar por que todo el personal respete la limitación de acceso a zonas de trabajo ajenas.
- Establecer zonas de paso y acceso a la zona de trabajo y especificar claramente las zonas de trabajo y las zonas donde no deben acceder.
- Balizar, señalizar y vallar el perímetro de la zona de trabajo, así como puntos singulares en el interior de la misma.
- Informar a todos los participantes en el trabajo de las características de la instalación, los sistemas de aviso y señalización y de las zonas en las que pueden estar y dónde tienen prohibida.

Documento visado con número: CC00037/23 y CSV nº V-4ESRP2Q6G6ON1OTS verificable en <http://levisado.cogiticaceres.org/validar/ValidacionCSV.aspx>







- Acordar las condiciones atmosféricas en las que deba suspenderse el trabajo para evitar aumentar el nivel de riesgo asumido por el personal.
- Controlar que la carga, dimensiones y recorridos de los vehículos no sobrepasen los límites establecidos y en todo momento se mantenga la distancia de seguridad a las partes en tensión de la instalación.
- Los elementos de trabajo alargados y de material conductor se transportarán siempre en posición horizontal, a una altura inferior a la del operario.
- No se emplearán escaleras ni alargadores de mangos de herramientas que no sean de material aislante.
- Evitar pasar o trabajar debajo de la vertical de otros trabajos.
- Atirantar o arriostrar los apoyos y verificar su estado de conservación y empotramiento antes de acceder al mismo o variar las tensiones mecánicas soportadas.
- Los trabajos en altura deben ser realizados por personal formado y equipado con los equipos de protección necesarios.
- En relación a los riesgos originados por seres vivos, es conveniente la concienciación de su posible presencia en base a las características biogeográficas del entorno, al periodo anual, a las condiciones meteorológicas y a las posibilidades que elementos de la instalación pueden brindar (cuadros, zanjas y canalizaciones, penetraciones, etc.).

### Ropa de trabajo:

Ropa de trabajo, adecuada a la tarea a realizar por los trabajadores del Empresario o Contratista. En trabajos en tensión, tanto en alta como en baja, y para la realización de maniobras en líneas y centros de transformación o de reparto, en alta tensión, se deberá disponer de ropa ignífuga.

### Equipos de protección.

Se relacionan a continuación los equipos de protección individual y colectiva de uso más frecuente en los trabajos que desarrollan para Iberdrola. El Contratista deberá seleccionar aquellos que sean necesarios según el tipo de trabajo.

*Equipos de protección individual (EPI)*, de acuerdo con las normas UNE EN correspondientes:





- Calzado de seguridad
- Casco de seguridad
- Guantes aislantes de la electricidad BT y AT.
- Guantes de protección mecánica.
- Pantalla contra proyecciones.
- Gafas de seguridad.
- Cinturón de seguridad para trabajos en altura.
- Discriminador de baja tensión.
- Equipo contra caídas desde alturas (arnés anticaída, pértiga, cuerdas, etc.).
- Cinturón portaherramienta.

#### *Protecciones colectivas*

- Señalización: cintas, banderolas, etc.

Cualquier tipo de protección colectiva que se pueda requerir en el trabajo a realizar, de forma especial, las necesarias para los trabajos en instalaciones eléctricas de Alta o Baja Tensión, adecuadas al método de trabajo y a los distintos tipos y características de las instalaciones.

Dispositivos y protecciones que eviten la caída del operario tanto en el ascenso y descenso como durante la permanencia en lo alto de estructuras y apoyos: línea de seguridad, doble amarre o cualquier otro dispositivo o protección que evite la caída o aminore sus consecuencias: redes, aros de protección,...

#### **Equipo de primeros auxilios y emergencias:**

◆ Botiquín con los medios necesarios para realizar curas de urgencia en caso de accidente. Ubicado en el vestuario u oficina, a cargo de una persona capacitada designada por la Empresa Contratista. En este botiquín debe estar visible y actualizado el teléfono de los Centros de Salud más cercanos así como el del Instituto de Herpetología, centro de Apicultura, etc.

◆ Se dispondrá en obra de un medio de comunicación, teléfono o emisora, y de un cuadro con los números de los teléfonos de contacto para casos de emergencia médica o de otro tipo.





**Equipo de protección contra incendios:**

◆ Extintores de polvo seco clase A, B, C de eficacia suficiente, según la legislación normativa vigente.

**6.4. Características generales de la obra**

En este punto se analizan con carácter general, independientemente del tipo de obra, las diferentes servidumbres o servicios que se deben tener perfectamente definidas y solucionadas antes del comienzo de las obras.

**6.4.1. Descripción de la obra y situación.**

La situación de la obra a realizar y el tipo de la misma se recogen en el resto de documentos que forman parte del proyecto del que forma parte el presente Estudio Básico de Seguridad y Salud.

**6.4.2. Suministro de energía eléctrica.**

El suministro de energía eléctrica provisional de obra será facilitado por la Empresa constructora, proporcionando los puntos de enganche necesarios.

Todos los puntos de toma de corriente, incluidos los provisionales para herramientas portátiles, contarán con protección térmica y diferencial adecuada.

**6.4.3. Suministro de agua potable.**

El suministro de agua potable será a través de las conducciones habituales de suministro en la región, zona, etc., en el caso de que esto no sea posible dispondrán de los medios necesarios (cisternas, etc.) que garantice su existencia regular desde el comienzo de la obra.

**6.4.4. Servicios higiénicos.**

Dispondrá de servicios higiénicos suficientes y reglamentarios, siempre que así se acuerde en la reunión inicial.

En caso necesarios y si fuera posible, las aguas fecales se conectarán a la red de alcantarillado, en caso contrario, se dispondrá de medios que faciliten su evacuación o traslado a lugares específicos destinados para ello, de modo que no se agrede al medio ambiente.

Documento visado con número: CC00037/23 y CSV nº V-4ESRP2Q6G6ON1OTS verificable en <http://levisado.cogitacaceres.org/validar/ValidacionCSV.aspx>





**6.5. Comunicación de Apertura de Centro de Trabajo y Libro de Subcontratación**

Antes del comienzo de los trabajos se deberá comunicar la apertura del Centro de Trabajo por los Contratistas de la obra en aquellas obras en las que sea aplicable el Real Decreto 1627/1997.

De igual forma, las contratistas deberán contar con Libro de Subcontratación cuando tengan subcontratas.

**6.6. Medidas de seguridad específicas para cada una de las fases más comunes en los trabajos a desarrollar.**

En el Anexo a este documento se indican con carácter general los posibles riesgos existentes en la construcción, mantenimiento, pruebas, puesta en servicio de instalaciones, retirada, desmontaje o desguace de instalaciones y las medidas preventivas y de protección a adoptar para eliminarlos o minimizarlos.

Documento visado con número: CC00037/23 y CSV nº V-4ESRP2Q6G6ON1OTS verificable en <http://levisado.cogitacaceres.org/validar/ValidacionCSV.aspx>





## 7. PLIEGO DE CONDICIONES PARTICULARES

### 7.1. Normas Oficiales

Entre las disposiciones legales de aplicación para la realización de los trabajos, teniendo también en cuenta las instalaciones donde se realizan, se destaca:

- ✓ Ley 31/1995, de 8 de noviembre, de Prevención de Riesgos Laborales.
- ✓ Ley 54/2003, de 12 de diciembre, de reforma del marco normativo de la prevención de riesgos laborales.
- ✓ Ley 32/2006, de 18 de octubre, reguladora de la subcontratación en el Sector de la Construcción y Reales Decretos que la desarrollen.
- ✓ Ley 25/2009, de 22 de diciembre, de modificación de diversas leyes para su adaptación a la Ley sobre el libre acceso a las actividades de servicios y su ejercicio. Ley Omnibus.
- ✓ Real Decreto 337/2010, de 19 de marzo, por el que se modifican el Real Decreto 39/1997, de 17 de enero, por el que se aprueba el Reglamento de los Servicios de Prevención; el Real Decreto 1109/2007, de 24 de agosto, por el que se desarrolla la Ley 32/2006, de 18 de octubre, reguladora de la subcontratación en el sector de la construcción y el Real Decreto 1627/1997, de 24 de octubre, por el que se establecen disposiciones mínimas de seguridad y salud en obras de construcción.
- ✓ RD 1109 /2007 por el que se desarrolla la ley de subcontratación.
- ✓ Real decreto 171/2004, de 30 de enero, por el que se desarrolla el artículo 24 de la Ley 31/1995, de 8 de noviembre, de prevención de riesgos laborales, en materia de coordinación de actividades empresariales.
- ✓ Real Decreto 614/2001, de 8 de Junio, sobre disposiciones mínimas para la protección de la salud y seguridad de los trabajadores frente al riesgo eléctrico.
- ✓ Real Decreto 1955/2000 por el que se regulan las actividades de transporte, distribución,... de instalaciones de energía eléctrica.
- ✓ Decreto 842/2002 de 2 de agosto, que aprueba el Reglamento Electrotécnico para Baja Tensión junto con las instrucciones técnicas complementarias.
- ✓ Real Decreto 3275/1982 Reglamento sobre Condiciones Técnicas y Garantías de Seguridad en Centrales Eléctricas, Subestaciones y Centros de Transformación, y las Instrucciones Técnicas Complementarias.





- ✓ RD 1627/1997 Disposiciones mínimas de seguridad y salud en las obras de construcción.
- ✓ Real Decreto 39/1997, de 17 de enero. Reglamento de los Servicios de Prevención.
- ✓ RD 604/2006 por el que se modifica el RD 39/1997
- ✓ Real Decreto 485/1997 ....en materia de señalización de seguridad y salud en el trabajo
- ✓ Real Decreto 486/1997, de 14 de abril. Disposiciones mínimas de seguridad y salud en los lugares de trabajo
- ✓ Real Decreto 487/1997....relativo a la manipulación manual de cargas que entrañe riesgos, en particular dorsolumbares, para los trabajadores
- ✓ Real Decreto 773/1997....relativo a la utilización por los trabajadores de los equipos de protección personal.
- ✓ Real Decreto 1215/1997....relativo a la utilización por los trabajadores de los equipos de trabajo.
- ✓ Real Decreto 2177/2004 por el que se modifica el RD1215/1997 sobre equipos de trabajo, en materia de trabajos temporales en altura.
- ✓ Real Decreto 216/1999, sobre disposiciones mínimas de seguridad y salud en el trabajo de los trabajadores en el ámbito de las empresas de trabajo temporal.
- ✓ Convenios colectivos sectoriales de aplicación a los trabajos como pueden ser el de la construcción y el de siderometalurgia.
- ✓ Se cumplirá cualquier otra disposición actualmente en vigor o que se promulgue sobre la materia durante la vigencia del contrato, que afecte a las condiciones de prevención en los trabajos.

## 7.2. Normas Iberdrola

Estas normas tienen carácter obligatorio para todo tipo de trabajos:

- ✓ Prescripciones de Seguridad para trabajos mecánicos y diversos de AMYS.
- ✓ MO 07.P2.02 “Plan de coordinación de actividades empresariales en materia de prevención de riesgos laborales de Iberdrola Distribución, S.A.”.
- ✓ MO 07.P2.15 “Modelo de Gestión de la Prevención”.
- ✓ MO 07.P2.18 “Identificación de trabajadores”.
- ✓ MO 07.P2.20 “Procedimiento de bonificaciones y penalizaciones a contratistas en prevención de riesgos laborales”.



- ✓ MO 07.P2.28 “Comunicación, notificación documentada e investigación de accidentes laborales en Distribución”.

*Para los trabajos de tipo eléctrico:*

- ✓ Prescripciones de Seguridad para trabajos y maniobras en instalaciones eléctricas AMYS.

*Cuando se trate de trabajos realizados mediante técnicas de trabajos en tensión (TET):*

- ✓ Instrucciones generales para la realización de trabajos en tensión de AMYS.

*Para los trabajos a realizar en instalaciones de Alta Tensión o EN SU PROXIMIDAD, según los que sean de aplicación:*

- ✓ MO 07.P2.03 "Procedimiento de Descargos para la ejecución de trabajos sin tensión en instalaciones de alta tensión".
- ✓ MO 07.P2.04 "Procedimiento para la puesta en régimen especial de explotación de instalaciones de alta tensión".
- ✓ MO 07.P2.05 "Procedimiento para la Autorización y coordinación de trabajos en el interior del recinto de las instalaciones de alta tensión en explotación".
- ✓ MO 07.P2.06 “Trabajos de tala y poda de arbolado en la proximidad de líneas aéreas de alta tensión”.
- ✓ MO 07.P2.07 “Procedimiento para la realización de trabajos de protección anticorrosiva en líneas aéreas de Alta Tensión y Subestaciones Transformadoras”.
- ✓ MO 07.P2.11 “Señalización y delimitación de zonas de trabajo para la ejecución de trabajos sin tensión en instalaciones de AT mantenidas por upls”.
- ✓ MO 07.P2.12 “Señalización y bloqueo de elementos de maniobra y delimitación de zonas de Trabajo en instalaciones de AT de líneas y CT’s”.
- ✓ MO 07.P2.13 “Procedimiento de comunicación entre los Centros de Control y el personal de Operación Local para la realización de maniobras en la red eléctrica de Distribución”.
- ✓ MO 07.P2.30 “Identificación de riesgos de instalaciones, Visita previa a la ejecución de trabajos con descargo, y STAR”.
- ✓ MO 07.P2.32 “Desplazamientos por el parque y maniobras locales en subestaciones de exterior. Medidas frente al riesgo eléctrico”.
- ✓ MO 07.P2.33 “Señalización de seguridad para centros de transformación”.

Como pautas de actuación en los trabajos en altura, posible presencia de gas y en el manejo de equipos que contengan PCB:



- ✓ MO 07.P2.08 “Acceso a recintos de probable presencia de atmósferas inflamables, asfixiantes y/o tóxicas”.
- ✓ MO 07.P2.09 “Ascenso, descenso, permanencia y desplazamientos horizontales en apoyos de líneas eléctricas”.
- ✓ MO 07.P2.10 “Cooperación preventiva de actividades con Empresas de Gas”.
- ✓ MO 07.P2.14 “Ascenso-descenso, permanencia y desplazamientos horizontales en estructuras de parques de subestaciones”.
- ✓ MO 07.P2.16 “Manipulación de equipos que contengan PCB”.
- ✓ MO 07.P2.21 “Procedimiento de actuación ante emergencias en el CAT”.

En todo tipo de trabajos habrá que tener en cuenta, en la medida que sean de aplicación al trabajo, situación o tipo de instalación, lo indicado en:

- ✓ MO 07.P2.17 “Plan General de actuación para ST’s y STR’s”.
- ✓ MO 07.P2.26 “Señalización de seguridad para ST- STR”.

Para el mantenimiento de los equipos de trabajo se pueden atener a lo indicado en:

- ✓ MO 07.P2.34 “Mantenimiento de medios de trabajo y vehículos en Distribución”.

En general se observará lo indicado en los Manuales de Organización (MO), en los Manuales Técnicos (MT) y en las Normas (NI) de Iberdrola, que afecten a las actividades desarrolladas, materiales, equipos o instalaciones relacionados con los trabajos objeto del contrato.

Los documentos existentes y las versiones actualizadas serán comprobados por el Empresario en el Portal del Proveedor.

### 7.3. Previsiones e informaciones útiles para trabajos posteriores

Entre otras se deberá disponer de:

- Instrucciones de operación normal y de emergencia.
- Señalización clara de mandos de operación y emergencia.
- Dispositivos de protección personal y colectiva para trabajos posteriores de mantenimiento.
- Equipos de rescate y auxilio para casos necesarios.





**ANEXO**

**RIESGOS Y MEDIDAS DE PREVENCIÓN Y PROTECCIÓN EN CADA FASE DEL TRABAJO**

Tal y como se cita en el apartado 6.6., en este anexo se indican con carácter general los posibles riesgos existentes en la construcción, mantenimiento, pruebas, puesta en servicio de instalaciones, retirada, desmontaje o desguace de instalaciones y las medidas preventivas y de protección a adoptar para eliminarlos o minimizarlos.

También se incluye un resumen de riesgos, medidas de prevención y medios de protección para evitarlos o minimizarlos, en algunas de las fases típicas de algunos trabajos a desarrollar en este tipo de instalaciones. Se incluyen porque, aunque no se estén realizando este tipo de trabajos, pueden servir de pauta para la evaluación de riesgos y la disposición de medidas de prevención y protección en un determinado trabajo y lugar cuando en su proximidad se esté realizando alguna tarea similar a las allí apuntadas.

**NOTA.-** Cuando alguna anotación sea específica de mantenimiento, retirada y desmontaje o desguace de instalaciones, se incluirá dentro de paréntesis, sin perjuicio de que las demás medidas indicadas sean de aplicación.

Documento visado con número: CC00037/23 y CSV nº V-4ESRP2Q6G6ON1OTS verificable en <http://levisado.cogiticaceres.org/validar/ValidacionCSV.aspx>





**ANEXO A.-**

**MANIOBRAS, PRUEBAS Y PUESTA EN SERVICIO DE LAS INSTALACIONES.  
(CREACIÓN Y CANCELACIÓN DE LA ZONA DE TRABAJO, DESCONEXIÓN Y REPOSICIÓN DEL SERVICIO ELÉCTRICO)**

Fase, riesgos y medidas tipo de prevención y protección para evitarlos o minimizarlos.

Fase	Riesgos	Medidas tipo de prevención y protección
<p>1. Maniobras, pruebas y puesta en servicio</p> <p>(Desconexión y/o protección en el caso de mantenimiento, retirada o desmontaje de instalaciones)</p>	<ul style="list-style-type: none"> <li>• Golpes</li> <li>• Heridas</li> <li>• Caídas de objetos</li> <li>• Atrapamientos</li>   <li>• Contacto eléctrico directo e indirecto en AT y BT.</li>   <li>• Arco eléctrico en AT y BT.</li> <li>• Elementos candentes y quemaduras</li> <li>• Presencia de animales, colonias, etc.</li> </ul>	<ul style="list-style-type: none"> <li>• Coordinar con la Empresa Suministradora definiendo las maniobras eléctricas a realizar.</li> <li>• Formación y autorización de acuerdo con el Real Decreto 614/2001. Personal formado y con experiencia en el manejo de equipos y en este tipo de trabajos.</li> <li>• Conocimiento contrastado de todos los trabajadores de las distancias de seguridad a mantener en los distintos niveles de tensión en que trabajen.</li> <li>• Conocimiento de los Procedimientos de Iberdrola a aplicables a los trabajos.</li> <li>• Seguir los procedimientos de descargo de instalaciones eléctricas, MO.</li> <li>• Cumplimiento MO 07.P2.02 al 05. Preparación previa de la zona de trabajo por un Trabajador Cualificado cuando haya riesgo de AT.</li> <li>• Procedimientos escritos para los trabajos en TET – BT</li> <li>• Aplicar las 5 Reglas de Oro</li> <li>• Apantallar en caso de proximidad los elementos en tensión.</li> <li>• Informar por parte del Jefe de Trabajo a todo el personal, la situación en la que se encuentra la zona de trabajo y donde se encuentran los puntos en tensión más cercanos.</li> <li>• Mantenimiento equipos y utilización de EPI's.</li> <li>• Adecuación de las cargas.</li> <li>• Control de maniobras, Vigilancia continuada.</li> <li>• Presencia de Recurso Preventivo si se trata de trabajos en proximidad de alta tensión, altura o TET en baja tensión.</li> <li>• Dotación de medios para aplicar las Reglas de Oro</li> <li>• Mantenimiento de distancias de seguridad a partes en tensión no protegidas</li> </ul>

Documento visado con número: CC00037/23 y CSV nº V-4ESRP206G6OM10TS verificable en <http://visado.cogiticaceres.org/validar/validacionCSV.aspx>





Fase	Riesgos	Medidas tipo de prevención y protección
<p>Realización de maniobras locales en líneas y centros de transformación y reparto, en alta tensión, para la ejecución del descargo correspondiente a los trabajos a realizar por su empresa</p>	<ul style="list-style-type: none"> <li>• Golpes</li> <li>• Heridas</li> <li>• Caídas de objetos</li> <li>• Atrapamientos</li> <li>• Caídas de altura</li> <li>• Sobre esfuerzos</li> <li>• Deslumbramientos</li> <li>• Radiaciones no ionizantes</li>   <li>• Contacto eléctrico directo e indirecto en AT.</li> <li>• Contacto con elementos candentes y quemaduras.</li> <li>• Arco eléctrico en AT.</li>   <li>• Presencia de animales, colonias, etc.</li> </ul>	<ul style="list-style-type: none"> <li>• Prevención antes de aperturas de armar etc. frente a posibles riesgos de animales, desprendimientos, ...</li>   <li>• Formación y autorización de acuerdo con el Real Decreto 614/2001. Personal formado y con experiencia en el manejo de equipos y en este tipo de trabajos.</li> <li>• Certificación por el Empresario de estar capacitado para la realización de las maniobras en alta tensión en líneas y centros de transformación y de reparto.</li> <li>• Conocimiento de los Procedimientos de Iberdrola a aplicables a los trabajos.</li> <li>• Conocimientos teóricos y prácticos del funcionamiento y maniobra de la aparamenta de alta tensión de este tipo de instalaciones de acuerdo con las instrucciones del fabricante y con los MT: 2.00.50; 2.10.55; 2.14.30; 2.21.78; 2.23.80, entre otros.</li> <li>• Conocimiento contrastado de todos los trabajadores de las distancias de seguridad a mantener en los distintos niveles de tensión en que trabajen.</li> <li>• Mantenimiento equipos y utilización de EPI's.</li> <li>• Empleo de ropa ignífuga. Control de maniobras. Vigilancia continuada.</li> <li>• Presencia de Recurso Preventivo si se trata de trabajos en proximidad de alta tensión, altura o TET en baja tensión.</li> <li>• Mantenimiento de distancias de seguridad a partes en tensión no protegidas.</li> </ul>

Documento visado con número: CC0003723 y CSV nº V-4ESRP206G6QM1QTS.verificable.en.http://revisado.cogitacaceres.org/validar/validacionCSV.aspx





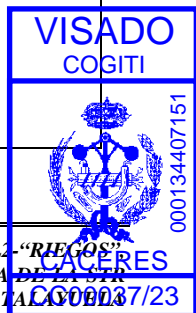
**ANEXO B.-**

**LÍNEAS AÉREAS**

Riesgos y medios de protección para evitarlos o minimizarlos

Fase	Riesgos	Medidas tipo de prevención y protección
1. Acopio, carga y descarga  (Recuperación de chatarras)	<ul style="list-style-type: none"> <li>• Golpes y heridas</li> <li>• Caídas de objetos</li> <li>• Atrapamientos</li> <li>• Contacto y arco eléctrico</li> <li>• Ataques o sustos por animales</li> </ul>	<ul style="list-style-type: none"> <li>• Mantenimiento equipos.</li> <li>• Adecuación de las cargas.</li> <li>• No situarse bajo las cargas.</li> <li>• Utilización de equipos de protección individual y colectiva, según normativa vigente.</li> <li>• Control de maniobras, vigilancia continuada.</li> <li>• Revisión del entorno</li> </ul>
2. Excavación, hormigonado e izado de apoyos  (Desmontaje de apoyos)	<ul style="list-style-type: none"> <li>• Caídas al mismo nivel</li> <li>• Caídas a diferente nivel</li> <li>• Caídas de objetos</li> <li>• Golpes y heridas</li> <li>• Oculares, cuerpos extraños</li> <li>• Desprendimientos</li> <li>• Riesgos a terceros</li> <li>• Sobreesfuerzos</li> <li>• Atrapamientos</li> <li>• Desplome o rotura del apoyo o estructura</li> <li>• Contactos Eléctrico</li> </ul>	<ul style="list-style-type: none"> <li>• Orden y limpieza</li> <li>• Utilización de equipos de protección individual y colectiva, según Normativa vigente</li> <li>• Entibamiento</li> <li>• Vallado de seguridad Protección huecos</li> <li>• Utilizar fajas de protección lumbar</li> <li>• Control de maniobras y vigilancia continuada</li> <li>• Análisis previo de las condiciones de tiro y equilibrio y atirantado o medios de trabajo específicos</li> <li>• Control de maniobras y vigilancia continuada</li> </ul>
3. Montaje de armados o Herrajes  (Desmontaje de armados o herrajes)	<ul style="list-style-type: none"> <li>• Caídas desde altura</li> <li>• Golpes y heridas</li> <li>• Atrapamientos</li> <li>• Caídas de objetos</li> <li>• Desprendimiento de carga</li> <li>• Rotura de elementos de tracción</li> <li>• Contactos Eléctricos</li> <li>• En los desmontajes, posibles nidos, colmenas...</li> </ul>	<ul style="list-style-type: none"> <li>• Utilización de equipos de protección individual y colectiva, según Normativa vigente</li> <li>• Revisión de elementos de elevación y transporte</li> <li>• Dispositivos de control de cargas y esfuerzos soportados</li> <li>• Control de maniobras y vigilancia continuada</li> <li>• Revisión del entorno</li> </ul>

Documento visado con número: CC00037/23 y CSV nº V-4ESRP2Q6G6ON10TS verificable en <http://levisado.cogiticaceres.org/validar/ValidacionCSV.aspx>





Fase	Riesgos	Medidas tipo de prevención y protección
4. Cruzamientos	<ul style="list-style-type: none"> <li>• Caídas desde altura</li> <li>• Caídas de objetos</li> <li>• Golpes y heridas</li> <li>• Atrapamientos</li> <li>• Sobresfuerzos</li> <li>• Riesgos a terceros</li> <li>• Contactos Eléctricos.</li> <li>• Eléctrico por caída de conductor encima de otra líneas</li> </ul>	<ul style="list-style-type: none"> <li>• Utilización de equipos de protección individual y colectiva, según Normativa vigente</li> <li>• Utilización de EPI's</li> <li>• Control de maniobras y vigilancia continuada</li> <li>• Utilizar fajas de protección lumbar</li> <li>• Vigilancia continuada y señalización de riesgos</li> <li>• Formación acorde al RD 614/2001</li> <li>• Colocación de pórticos y protecciones aislantes. Coordinar con la Empresa Suministradora</li> </ul>
5. Tendido de conductores  (Desmontaje de conductores)	<ul style="list-style-type: none"> <li>• Caídas desde altura</li> <li>• Golpes y heridas</li> <li>• Atrapamientos</li> <li>• Caídas de objetos</li> <li>• Vuelco de maquinaria</li> <li>• Riesgo eléctrico</li> <li>• Sobresfuerzos</li> <li>• Riesgos a terceros</li> </ul>	<ul style="list-style-type: none"> <li>• Acondicionamiento de la zona de ubicación, anclaje correcto de las máquinas de tracción.</li> <li>• Utilización de equipos de protección individual y colectiva, según Normativa vigente</li> <li>• Puesta a tierra de los conductores y Señalización de la misma.</li> <li>• Utilización de EPI's</li> <li>• Control de maniobras y vigilancia continuada</li> <li>• Formación de acuerdo al RD 614/2001</li> <li>• Utilizar fajas de protección lumbar</li> <li>• Vigilancia continuada y señalización de riesgos</li> </ul>
6. Tensado y engrapado  (Destensar, soltar o cortar conductores en el caso de retirada o desmontaje de instalaciones)	<ul style="list-style-type: none"> <li>• Caídas desde altura</li> <li>• Golpes y heridas</li> <li>• Atrapamientos</li> <li>• Caídas de objetos</li> <li>• Sobresfuerzos</li> <li>• Riesgos a terceros</li> <li>• Desplome o rotura del apoyo o estructura</li> </ul>	<ul style="list-style-type: none"> <li>• Utilización de equipos de protección individual y colectiva, según Normativa vigente</li> <li>• Utilización de EPI's</li> <li>• Control de maniobras y vigilancia continuada</li> <li>• Utilizar fajas de protección lumbar</li> <li>• Vigilancia continuada y señalización de riesgos</li> <li>• Análisis previo de las condiciones de tiro y equilibrio y atirantado o medios de trabajo específicos</li> </ul>

Documento visado con número: CC00037/23 y CSV nº V-4ESRP2Q6G6ON1OTS verificable en <http://levisado.cogitacaceres.org/validar/ValidacionCSV.aspx>



Fase	Riesgos	Medidas tipo de prevención y protección
7. Pruebas y puesta en servicio  (Mantenimiento, desconexión y protección en el caso de retirada o desmontaje de instalación)	<ul style="list-style-type: none"> <li>• Los recogido en Anexo A</li> </ul>	<ul style="list-style-type: none"> <li>• Las indicadas en el Anexo A</li> </ul>



Documento visado con número: CC00037/23 y CSV nº V-4ESRP2Q6G6ON1OTS verificable en <http://levisado.cogiticaceres.org/validar/ValidacionCSV.aspx>

### 9. CONCLUSIÓN

En vista del presente Estudio de Seguridad y Salud, en el que se ha realizado un estudio exhaustivo, junto con el resto de documentos que lo acompañan, de la instalación objeto del presente proyecto, se han identificado los posibles riesgos existentes a la hora de la ejecución de la obra, así como una serie de medidas preventivas a adoptar ante esos posibles riesgos.

En Mérida, a 23 de diciembre de 2022  
El Ingeniero Técnico Industrial



Fdo.: Alonso Barroso Barrena.

**COLEGIO OFICIAL DE PERITOS E INGENIEROS TÉCNICOS INDUSTRIALES DE CÁCERES**



AENOR  
Empresa Registrada  
UNE-EN ISO 9001  
ER-12777/2005

Nº.Colegiado.: 890  
BARROSO BARRENA, ALONSO  
VISADO Nº.: CC00037/23  
DE FECHA: 18/01/2023  
**Autenticación: 000134407151**

**VISADO**  
COGITI



**CÁCERES**  
COGITI  
000134407151



# *ANEJO N°3.-*

## *ESTUDIO DE GESTIÓN DE RESIDUOS*







## ESTUDIO DE GESTIÓN DE RESIDUOS DE CONSTRUCCIÓN Y DEMOLICIÓN

De acuerdo con el RD 105/2008, se presenta el presente Estudio de Gestión de Residuos de Construcción y Demolición, conforme a lo dispuesto en el art. 4, con el siguiente contenido:

- 1- Identificación de los residuos que se van a generar. (según Orden MAM/304/2002)
- 2- Medidas para la prevención de estos residuos.
- 3- Operaciones encaminadas a la posible reutilización y separación de estos residuos.
- 4- Planos de instalaciones previstas para el almacenaje, manejo, separación, etc...
- 5- Pliego de Condiciones.
- 6- Valoración del coste previsto para la correcta gestión de los RCDs, que formará parte del presupuesto del proyecto.

Asimismo se estará a lo dispuesto en el **DECRETO 20/2011, de 25 de febrero, por el que se establece el régimen jurídico de la producción, posesión y gestión de los residuos de construcción y demolición en la Comunidad Autónoma de Extremadura.**

Documento visado con número: CC00037/23 y CSV nº V-4ESRP2Q6G6ON1OTS verificable en <http://levisado.cogitacaceres.org/validar/ValidacionCSV.aspx>



1.- Estimación de los residuos que se van a generar. Identificación de los mismos, codificados con arreglo a la Lista Europea de Residuos (LER) publicada por Orden MAM/304/2002 de 8 de febrero o sus modificaciones posteriores.



#### .- Generalidades.

Los trabajos de construcción de una obra dan lugar a una amplia variedad de residuos, los cuales sus características y cantidad dependen de la fase de construcción y del tipo de trabajo ejecutado.

Así, por ejemplo, al iniciarse una obra es habitual que haya que derribar una construcción existente y/o que se deban efectuar ciertos movimientos de tierras. Durante la realización de la obra también se origina una importante cantidad de residuos en forma de sobrantes y restos diversos de embalajes.

Es necesario identificar los trabajos previstos en la obra y el derribo con el fin de contemplar el tipo y el volumen de residuos se producirán, organizar los contenedores e ir adaptando esas decisiones a medida que avanza la ejecución de los trabajos. En efecto, en cada fase del proceso se debe planificar la manera adecuada de gestionar los residuos, hasta el punto de que, antes de que se produzcan los residuos, hay que decidir si se pueden reducir, reutilizar y reciclar.

La previsión incluso debe alcanzar a la gestión de los residuos del comedor del personal y de otras actividades, que si bien no son propiamente la ejecución material se originarán durante el transcurso de la obra: reciclar los residuos de papel de la oficina de la obra, los toners y tinta de las impresoras y fotocopiadoras, los residuos biológicos, etc.

En definitiva, ya no es admisible la actitud de buscar excusas para no reutilizar o reciclar los residuos, sin tomarse la molestia de considerar otras opciones.

### -.- Clasificación y descripción de los residuos

**RCDs de Nivel I.-** Residuos generados por el desarrollo de las obras de infraestructura de ámbito local o supramunicipal contenidas en los diferentes planes de actuación urbanística o planes de desarrollo de carácter regional, siendo resultado de los excedentes de excavación de los movimientos de tierra generados en el transcurso de dichas obras. Se trata, por tanto, de las tierras y materiales pétreos, no contaminados, procedentes de obras de excavación.

**RCDs de Nivel II.-** residuos generados principalmente en las actividades propias del sector de la construcción, de la demolición, de la reparación domiciliaria y de la implantación de servicios.

Son residuos no peligrosos que no experimentan transformaciones físicas, químicas o biológicas significativas.

Los residuos inertes no son solubles ni combustibles, ni reaccionan física ni químicamente ni de ninguna otra manera, ni son biodegradables, ni afectan negativamente a otras materias con las que entran en contacto de forma que puedan dar lugar a contaminación del medio ambiente o perjudicar a la salud humana. Se contemplan los residuos inertes procedentes de obras de construcción y demolición, incluidos los de obras menores de construcción y reparación domiciliaria sometidas a licencia municipal o no.

Los residuos generados serán tan solo los marcados a continuación de la Lista Europea establecida en la Orden MAM/304/2002. No se consideraran incluidos en el computo general los materiales que no superen 1m<sup>3</sup> de aporte y no sean considerados peligrosos y requieran por tanto un tratamiento especial.

La inclusión de un material en la lista no significa, sin embargo, que dicho material sea un residuo en todas las circunstancias. Un material sólo se considera residuo cuando se ajusta a la definición de residuo de la letra a) del artículo 1 de la Directiva 75/442/CEE, es decir, cualquier sustancia u objeto del cual se desprenda su poseedor o tenga la obligación de desprenderse en virtud de las disposiciones nacionales en vigor.



**Clasificación de los residuos de construcción y demolición atendiendo a su tratamiento según el DECRETO 20/2011, de 25 de febrero, por el que se establece el régimen jurídico de la producción, posesión y gestión de los residuos de construcción y demolición en la Comunidad Autónoma de Extremadura.**



A los efectos de lo establecido en el presente decreto, y atendiendo a las especiales dificultades que plantea su gestión, se establece la siguiente clasificación, de cara a facilitar a las Entidades Locales el establecimiento de las correspondientes ordenanzas:

- a) **Categoría I:** Residuos de construcción y demolición, que contienen sustancias peligrosas según se describen en la Lista Europea de Residuos aprobada por Orden MAM/304/2002, de 8 de febrero, por la que se publican las operaciones de valorización y eliminación de residuos y cuya producción se realice en una obra de construcción y/o demolición.
- b) **Categoría II:** Residuos inertes de construcción y demolición sucio, es aquel no seleccionado en origen y que no permite, a priori, una buena valorización al presentarse en forma de mezcla heterogénea de residuos inertes.
- c) **Categoría III:** Residuos inertes de construcción y demolición limpio, es aquel seleccionado en origen y entregado de forma separada, facilitando su valorización, y correspondiente a alguno de los siguientes grupos:
  - o Hormigones, morteros, piedras y áridos naturales mezclados.
  - o Ladrillos, azulejos y otros cerámicos.
- d) **Categoría IV:** Los residuos comprendidos en esta categoría, serán residuos inertes, adecuados para su uso en obras de restauración, acondicionamiento y relleno o con fines de construcción, y deberán responder a alguna de las siguientes características:
  - o El rechazo inerte, derivado de procesos de reciclado de residuos de construcción y demolición que, aunque no cumplan con los requisitos establecidos por la legislación sectorial aplicable a determinados materiales de construcción, sean aptos para su uso en obras de restauración, acondicionamiento y relleno.
  - o Aquellos otros residuos inertes de construcción y demolición cuando sean declarados adecuados para restauración, acondicionamiento y relleno, mediante resolución del órgano competente en materia ambiental de la Junta de Extremadura o del órgano competente en materia de minas cuando la restauración, acondicionamiento y relleno esté relacionada con actividades mineras.

### .- Estimación de los residuos a generar.

La estimación se realizará en función de la categorías indicadas anteriormente, y expresadas en Toneladas y Metros Cúbicos tal y como establece el RD 105/2008.

#### Obra Demolición, Rehabilitación, Reparación o Reforma:

Se deberá elaborar un inventario de los residuos peligrosos.

#### Obra Nueva:

En ausencia de datos más contrastados se manejan parámetros estimativos estadísticos de 20 cm de altura de mezcla de residuos por m<sup>2</sup> construido, con una densidad tipo del orden de 1,5 a 0,5 Tn/m<sup>3</sup>.

En base a estos datos, la estimación completa de residuos en la obra es:

Estimación de residuos en OBRA NUEVA	
Superficie Construida total	101,50 m <sup>2</sup>
Volumen de residuos (S x 0,10)	10,15 m <sup>3</sup>
Densidad tipo (entre 1,5 y 0,5 T/m <sup>3</sup> )	1,10 Tn/m <sup>3</sup>
Toneladas de residuos	11,17 Tn
Estimación de volumen de tierras procedentes de la excavación	101,50 m <sup>3</sup>
Presupuesto estimado del Proyecto	95.683,14 €
Presupuesto de movimiento de tierras en proyecto	2.366,45 € (entre 1,00 - 2,50 % del PEM)

Con el dato estimado de RCDs por metro cuadrado de construcción y en base a los estudios realizados para obras similares de la composición en peso de los RCDs que van a sus vertederos plasmados en el Plan Nacional de RCDs 2001-2006, se consideran los siguientes pesos y volúmenes en función de la tipología de residuo:





<b>RCDs Nivel I - CATEGORÍA IV según RD 20/2011</b>			
	Tn	d	V
Evaluación teórica del peso por tipología de RDC	Toneladas de cada tipo de RDC	Densidad tipo (entre 1,5 y 0,5)	m³ Volumen de Residuos
<b>1. TIERRAS Y PÉTROS DE LA EXCAVACIÓN</b>			
Tierras y pétreos procedentes de la excavación estimados directamente desde los datos de proyecto	152,25	1,50	101,50

<b>Resto de RCDs</b>				
	%	Tn	d	V
Evaluación teórica del peso por tipología de RDC	% de peso	Toneladas de cada tipo de RDC	Densidad tipo (entre 1,5 y 0,5)	m³ Volumen de Residuos
<b>RCD: Naturaleza no pétreo CATEGORÍA II según RD 20/2011</b>				
1. Asfalto	0,010	0,11	1,30	0,09
2. Madera	0,010	0,11	0,60	0,19
3. Metales	0,025	0,28	1,50	0,19
4. Papel	0,003	0,03	0,90	0,04
5. Plástico	0,015	0,17	0,90	0,19
6. Vidrio	0,005	0,06	1,50	0,04
7. Yeso	0,002	0,02	1,20	0,02
<b>TOTAL estimación</b>	<b>0,070</b>	<b>0,78</b>		<b>0,74</b>
<b>RCD: Naturaleza pétreo CATEGORÍA III según RD 20/2011</b>				
1. Arena Grava y otros áridos	1,250	13,96	1,00	13,96
2. Hormigón	1,500	16,75	1,00	16,75
3. Ladrillos, azulejos y otros cerámicos	0,540	6,03	1,00	6,03
4. Piedra	1,350	15,07	1,00	15,07
<b>TOTAL estimación</b>	<b>0,750</b>	<b>8,37</b>		<b>51,81</b>
<b>RCD: Potencialmente peligrosos y otros. CATEGORÍA I según RD 20/2011</b>				
1. Basuras	0,001	0,01	0,90	0,01
2. Potencialmente peligrosos y otros	0,001	0,01	0,50	0,02
<b>TOTAL estimación</b>	<b>0,002</b>	<b>0,02</b>		<b>0,035</b>

## 2.- Medidas para la prevención de estos residuos.

Se establecen las siguientes pautas las cuales deben interpretarse como una clara estrategia por parte del poseedor de los residuos, aportando la información dentro del Plan de Gestión de Residuos, que él estime conveniente en la Obra para alcanzar los siguientes objetivos.

**.- Minimizar y reducir las cantidades de materias primas que se utilizan y de los residuos que se originan son aspectos prioritarios en las obras.**

Hay que prever la cantidad de materiales que se necesitan para la ejecución de la obra. Un exceso de materiales, además de ser caro, es origen de un mayor volumen de residuos sobrantes de ejecución. También es necesario prever el acopio de los materiales fuera de zonas de tránsito de la obra, de forma que permanezcan bien embalados y protegidos hasta el momento de su utilización, con el fin de evitar residuos procedentes de la rotura de piezas.

**.- Los residuos que se originan deben ser gestionados de la manera más eficaz para su valorización.**

Es necesario prever en qué forma se va a llevar a cabo la gestión de todos los residuos que se originan en la obra. Se debe determinar la forma de valorización de los residuos, si se reutilizarán, reciclarán o servirán para recuperar la energía almacenada en ellos. El objetivo es poder disponer los medios y trabajos necesarios para que los residuos resultantes estén en las mejores condiciones para su valorización.

**.- Fomentar la clasificación de los residuos que se producen de manera que sea más fácil su valorización y gestión en el vertedero**

La recogida selectiva de los residuos es tan útil para facilitar su valorización como para mejorar su gestión en el vertedero. Así los residuos, una vez clasificados pueden enviarse a gestores especializados en el reciclaje o deposición de cada uno de ellos, evitándose así transportes innecesarios porque los residuos sean excesivamente heterogéneos o porque contengan materiales no admitidos por el vertedero o la central recicladora.

**.- Elaborar criterios y recomendaciones específicas para la mejora de la gestión.**

No se puede realizar una gestión de residuos eficaz si no se conocen las mejores posibilidades para su gestión. Se trata, por tanto, de analizar las condiciones técnicas necesarias y, antes de empezar los trabajos, definir un conjunto de prácticas para una buena gestión de la obra, y que el personal deberá cumplir durante la ejecución de los trabajos.





**.- Planificar la obra teniendo en cuenta las expectativas de generación de residuos y de su eventual minimización o reutilización.**

Se deben identificar, en cada una de las fases de la obra, las cantidades y características de los residuos que se originarán en el proceso de ejecución, con el fin de hacer una previsión de los métodos adecuados para su minimización o reutilización y de las mejores alternativas para su deposición.

Es necesario que las obras vayan planificándose con estos objetivos, porque la evolución nos conduce hacia un futuro con menos vertederos, cada vez más caros y alejados.

**.- Disponer de un directorio de los compradores de residuos, vendedores de materiales reutilizados y recicladores más próximos.**

La información sobre las empresas de servicios e industriales dedicadas a la gestión de residuos es una base imprescindible para planificar una gestión eficaz.

**.- El personal de la obra que participa en la gestión de los residuos debe tener una formación suficiente sobre los aspectos administrativos necesarios.**

El personal debe recibir la formación necesaria para ser capaz de rellenar partes de transferencia de residuos al transportista (apreciar cantidades y características de los residuos), verificar la calificación de los transportistas y supervisar que los residuos no se manipulan de modo que se mezclen con otros que deberían ser depositados en vertederos especiales.

**.- La reducción del volumen de residuos reporta un ahorro en el coste de su gestión.**

El coste actual de vertido de los residuos no incluye el coste ambiental real de la gestión de estos residuos. Hay que tener en cuenta que cuando se originan residuos también se producen otros costes directos, como los de almacenamiento en la obra, carga y transporte; asimismo se generan otros costes indirectos, los de los nuevos materiales que ocuparán el lugar de los residuos que podrían haberse reciclado en la propia obra; por otra parte, la puesta en obra de esos materiales dará lugar a nuevos residuos. Además, hay que considerar la pérdida de los beneficios que se podían haber alcanzado si se hubiera recuperado el valor potencial de los residuos al ser utilizados como materiales reciclados.



**.- Los contratos de suministro de materiales deben incluir un apartado en el que se defina claramente que el suministrador de los materiales y productos de la obra se hará cargo de los embalajes en que se transportan hasta ella.**



Se trata de hacer responsable de la gestión a quien origina el residuo. Esta prescripción administrativa de la obra también tiene un efecto disuasorio sobre el derroche de los materiales de embalaje que padecemos.

**.- Los contenedores, sacos, depósitos y demás recipientes de almacenaje y transporte de los diversos residuos deben estar etiquetados debidamente.**

Los residuos deben ser fácilmente identificables para los que trabajan con ellos y para todo el personal de la obra. Por consiguiente, los recipientes que los contienen deben ir etiquetados, describiendo con claridad la clase y características de los residuos. Estas etiquetas tendrán el tamaño y disposición adecuada, de forma que sean visibles, inteligibles y duraderas, esto es, capaces de soportar el deterioro de los agentes atmosféricos y el paso del tiempo.

### **3.- Las operaciones encaminadas a la posible reutilización y separación de estos residuos.**

**.- Proceso de gestión de residuos sólidos, inertes y materiales de construcción.**

De manera esquemática, el proceso a seguir en la Planta de Tratamiento es el siguiente:

- Recepción del material bruto.
- Separación de Residuos Orgánicos y Tóxicos y Peligrosos (y envío a vertedero o gestores autorizados, respectivamente).
- Stokaje y reutilización de tierras de excavación aptas para su uso.
- Separación de voluminosos (Lavadoras, T.V., Sofás, etc.) para su reciclado.
- Separación de maderas, plásticos cartones y férricos (reciclado)
- Tratamiento del material apto para el reciclado y su clasificación.
- Reutilización del material reciclado (áridos y restauraciones paisajísticas)
- Eliminación de los inertes tratados no aptos para el reciclado y sobrantes del reciclado no utilizado.

La planta de tratamiento dispondrá de todos los equipos necesarios de separación para llevar a cabo el proceso descrito. Además contará con una extensión, lo suficientemente

amplia, para la eliminación de los inertes tratados, en la cual se puedan depositar los rechazos generados en el proceso, así como los excedentes del reciclado, como más adelante se indicará.



La planta dispondrá de todas las medidas preventivas y correctoras fijadas en el proyecto y en el Estudio y Declaración de Impacto Ambiental preceptivos:

- Sistemas de riego para la eliminación de polvo.
- Cercado perimetral completo de las instalaciones.
- Pantalla vegetal.
- Sistema de depuración de aguas residuales.
- Trampas de captura de sedimentos.
- Etc.

Estará diseñada de manera que los subproductos obtenidos tras el tratamiento y clasificación reúnan las condiciones adecuadas para no producir riesgo alguno y cumplir las condiciones de la Legislación Vigente.

Las operaciones o procesos que se realizan en el conjunto de la unidad vienen agrupados en los siguientes:

- .- Proceso de recepción del material.
- .- Proceso de triaje y de clasificación
- .- Proceso de reciclaje
- .- Proceso de stokaje
- .- Proceso de eliminación

Pasamos a continuación a detallar cada uno de ellos:

Proceso de recepción del material.

A su llegada al acceso principal de la planta los vehículos que realizan el transporte de material a la planta así como los que salen de la misma con subproductos, son sometidos a pesaje y control en la zona de recepción

Documento visado con número: CC00037/23 y CSV nº V-4ESRP2Q6G6ON1OTS verificable en <http://levisado.cogiticaceres.org/validar/ValidacionCSV.aspx>



### Proceso de Triage y clasificación.

En una primera fase, se procede a inspeccionar visualmente el material. El mismo es enviado a la plaza de stokaje, en el caso de que sea material que no haya que tratar (caso de tierras de excavación). En los demás casos se procede al vaciado en la plataforma de recepción o descarga, para su tratamiento.

En la plataforma de descarga se realiza una primera selección de los materiales más voluminosos y pesados. Asimismo, mediante una cizalla, los materiales más voluminosos, son troceados, a la vez que se separan las posibles incrustaciones férricas o de otro tipo.

Son separados los residuos de carácter orgánico y los considerados tóxicos y peligrosos, siendo incorporados a los circuitos de gestión específicos para tales tipos de residuos.

Tras esta primera selección, el material se incorpora a la línea de triaje, en la cual se lleva a cabo una doble separación. Una primera separación mecánica, mediante un tromel, en el cual se separan distintas fracciones: metálicos, maderas, plásticos, papel y cartón así como fracciones pétreas de distinta granulometría.

El material no clasificado se incorpora en la línea de triaje manual. Los elementos no separados en esta línea constituyen el material de rechazo, el cual se incorpora a vertedero controlado. Dicho vertedero cumple con las prescripciones contenidas en el Real Decreto 1481/2001, de 27 de diciembre, por el que se regula la eliminación de residuos mediante depósito en vertedero.

Todos los materiales (subproductos) seleccionados en el proceso anterior son recogidos en contenedores y almacenados en las zonas de clasificación (trojes y contenedores) para su posterior reciclado y/o reutilización.

### Proceso de reciclaje.

Los materiales aptos para ser reciclados, tales como: férricos, maderas, plásticos, cartones etc., son reintroducidos en el ciclo comercial correspondiente, a través de empresas especializadas en cada caso.

En el caso de residuos orgánicos y basuras domésticas, éstos son enviadas a las instalaciones de tratamiento de RSU más próximas a la Planta.

Los residuos tóxicos y peligrosos son retirados por gestores autorizados al efecto.



Proceso de stokaje.

En la planta se preverán zonas de almacenamiento (trojes y contenedores) para los diferentes materiales (subproductos), con el fin de que cuando haya la cantidad suficiente, proceder a la retirada y reciclaje de los mismos.

Existirán zonas de acopio para las tierras de excavación que sean aptas para su reutilización como tierras vegetales. Asimismo, existirán zonas de acopio de material reciclado apto para su uso como áridos, o material de relleno en restauraciones o construcción.

Proceso de eliminación.

El material tratado no apto para su reutilización o reciclaje se depositará en el área de eliminación, que se ubicará en las inmediaciones de la planta. Este proceso se realiza sobre células independientes realizadas mediante diques que se irán rellenando y restaurando una vez colmatadas. En la base de cada una de las células se creará un sistema de drenaje en forma de raspa de pez que desemboca en una balsa, que servirá para realizar los controles de calidad oportunos.

**.- Medidas de segregación "in situ" previstas (clasificación/selección).**

En base al artículo 5.5 del RD 105/2008, los residuos de construcción y demolición deberán separarse, para facilitar su valorización posterior, en las siguientes fracciones, cuando, de forma individualizada para cada una de dichas fracciones, la cantidad prevista de generación para el total de la obra supere las siguientes cantidades:

Obras iniciadas posteriores a 14 de Agosto de 2.008.

Hormigón	160,00 T
Ladrillos, tejas, cerámicos	80,00 T
Metales	4,00 T
Madera	2,00 T
Vidrio	2,00 T
Plásticos	1,00 T
Papel y cartón	1,00 T



Documento visado con número: CC00037/23 y CSV nº V-4ESRP2Q6G6ON1OTS verificable en <http://levisado.cogiticaceres.org/validar/ValidacionCSV.aspx>



Estos valores quedarán reducidos a la mitad para aquellas obras iniciadas posteriores a 14 de Febrero de 2.010.



Medidas empleadas (se marcan las casillas según lo aplicado)

	Eliminación previa de elementos desmontables y/o peligrosos
	Derribo separativo / segregación en obra nueva (ej.: pétreos, madera, metales, plásticos + cartón + envases, orgánicos, peligrosos...). Solo en caso de superar las fracciones establecidas en el artículo 5.5 del RD 105/2008
<b>x</b>	Derribo integral o recogida de escombros en obra nueva “todo mezclado”, y posterior tratamiento en planta

**.- Previsión de operaciones de reutilización en la misma obra o en emplazamientos externos (en este caso se identificará el destino previsto).**

Se marcan las operaciones previstas y el destino previsto inicialmente para los materiales (propia obra o externo)

	OPERACIÓN PREVISTA	DESTINO INICIAL
	No hay previsión de reutilización en la misma obra o en emplazamientos externos, simplemente serán transportados a vertedero autorizado	Externo
<b>x</b>	Reutilización de tierras procedentes de la excavación	Propia obra
<b>x</b>	Reutilización de residuos minerales o pétreos en áridos reciclados o en urbanización	Propia obra
	Reutilización de materiales cerámicos	
	Reutilización de materiales no pétreos: madera, vidrio...	
	Reutilización de materiales metálicos	
	Otros (indicar)	

Documento visado con número: CC00037/23 y CSV nº V-4ESRP2Q6G6N10TS verificable en <http://levisado.cogiticaceres.org/validar/ValidacionCSV.aspx>



**.- Previsión de operaciones de valorización "in situ" de los residuos generados.**



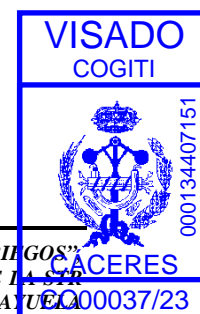
Se marcan las operaciones previstas y el destino previsto inicialmente para los materiales (propia obra o externo)

	OPERACIÓN PREVISTA
x	No hay previsión de reutilización en la misma obra o en emplazamientos externos, simplemente serán transportados a vertedero autorizado
	Utilización principal como combustible o como otro medio de generar energía
	Recuperación o regeneración de disolventes
	Reciclado o recuperación de sustancias orgánicas que utilizan no disolventes
	Reciclado o recuperación de metales o compuestos metálicos
	Reciclado o recuperación de otras materias orgánicas
	Regeneración de ácidos y bases
	Tratamiento de suelos, para una mejora ecológica de los mismos
	Acumulación de residuos para su tratamiento según el Anexo II.B de la Comisión 96/350/CE
	Otros (indicar)

**.- Destino previsto para los residuos no reutilizables ni valorizables "in situ".**

Las empresas de Gestión y tratamiento de residuos estarán en todo caso autorizadas por la Junta de Extremadura para la gestión de residuos no peligrosos, indicándose por parte del poseedor de los residuos el destino previsto para estos residuos.

Documento visado con número: CC00037/23 y CSV nº V-4ESRP2Q6G6ON1OTS verificable en <http://levisado.cogiticaceres.org/validar/ValidacionCSV.aspx>





- Se indican a continuación las características y cantidad de cada tipo de residuos.

**RCDs Nivel I CATEGORÍA IV según RD 20/2011**

1. TIERRAS Y PÉTROS DE LA EXCAVACIÓN		Tratamiento	Destino	Cantidad
17 05 04	Tierras y piedras distintas de las especificadas en el código 17 05 03	Sin tratamiento esp.	Restauración / Vertedero	152,25
17 05 06	Lodos de drenaje distintos de los especificados en el código 17 05 06	Sin tratamiento esp.	Restauración / Vertedero	0,00
17 05 08	Balasto de vías férreas distinto del especificado en el código 17 05 07	Sin tratamiento esp.	Restauración / Vertedero	0,00

**Resto de RCDs**

RCD: Naturaleza no pétreo CATEGORÍA II según RD 20/2011		Tratamiento	Destino	Cantidad
<b>1. Asfalto</b>				
17 03 02	Mezclas bituminosas distintas a las del código 17 03 01	Reciclado	Planta reciclaje RCD	0,11
<b>2. Madera</b>				
17 02 01	Madera	Reciclado	Gestor autoriz. RNPs	0,11
<b>3. Metales</b>				
17 04 01	Cobre, bronce, latón	Reciclado	Gestor autorizado RNPs	0,00
17 04 02	Aluminio	Reciclado		0,00
17 04 03	Plomo			0,00
17 04 04	Zinc			0,00
17 04 05	Hierro y Acero	Reciclado		0,00
17 04 06	Estaño			0,00
17 04 06	Metales mezclados	Reciclado		0,00
17 04 11	Cables distintos a especificados en el código 17 04 10	Reciclado		0,00

ANEJO N°3.- Estudio de Gestión de Residuos

<b>4. Papel</b>				
20 01 01	Papel	Reciclado	Gestor autorizado RNP	0,03
<b>5. Plástico</b>				
17 02 03	Plástico	Reciclado	Gestor autorizado RNP	0,17
<b>6. Vidrio</b>				
17 02 02	Vidrio	Reciclado	Gestor autorizado RNP	0,06
<b>7. Yeso</b>				
17 08 02	Materiales de construcción a partir de yeso distintos a los del código 17 08 01	Reciclado	Gestor autorizado RNP	0,02

**RCD: Naturaleza pétreo CATEGORIA III según RD 20/2011**

		Tratamiento	Destino	Cantidad
<b>1. Arena Grava y otros áridos</b>				
01 04 08	Residuos de grava y rocas trituradas distintos de los mencionados en el código 01 04 07	Reciclado	Planta reciclaje RCD	3,49
01 04 09	Residuos de arena y arcilla	Reciclado	Planta reciclaje RCD	10,47
<b>2. Hormigón</b>				
17 01 01	Hormigón	Reciclado / Vertedero	Planta reciclaje RCD	16,75
<b>3. Ladrillos, azulejos y otros cerámicos</b>				
17 01 02	Ladrillos	Reciclado	Planta reciclaje RCD	0,00
17 01 03	Tejas y materiales cerámicos	Reciclado	Planta reciclaje RCD	0,00
17 01 07	Mezclas hormigón, ladrillos, tejas y materiales cerámicos distintas a especificadas en código 170106.	Reciclado / Vertedero	Planta reciclaje RCD	0,00
<b>4. Piedra</b>				
17 09 04	RDCs mezclados distintos a los de los códigos 17 09 01, 02 y 03	Reciclado		15,07

**RCD: Potencialmente peligrosos y otros. CATEGORÍA I según RD 20/2011**

**1. Basuras**

20 02 01	Residuos biodegradables
20 03 01	Mezcla de residuos municipales

Tratamiento	Destino	Cantidad
-------------	---------	----------

Reciclado / Vertedero	Planta de reciclaje RSU	0,00
Reciclado / Vertedero	Planta de reciclaje RSU	0,00

**2. Potencialmente peligrosos y otros**

17 01 06	mezcal de hormigón, ladrillos, tejas y materiales cerámicos con sustancias peligrosas (SP's)
17 02 04	Madera, vidrio o plástico con sustancias peligrosas o contaminadas por ellas
17 03 01	Mezclas bituminosas que contienen alquitran de hulla
17 03 03	Alquitrán de hulla y productos alquitranados
17 04 09	Residuos metálicos contaminados con sustancias peligrosas
17 04 10	Cables que contienen hidrocarburos, alquitran de hulla y otras SP's
17 06 01	Materiales de aislamiento que contienen Amianto
17 06 03	Otros materiales de aislamiento que contienen sustancias peligrosas
17 06 05	Materiales de construcción que contienen Amianto
17 08 01	Materiales de construcción a partir de yeso contaminados con SP's
17 09 01	Residuos de construcción y demolición que contienen mercurio
17 09 02	Residuos de construcción y demolición que contienen PCB's

Depósito Seguridad	Gestor autorizado RPs	0,00
Tratamiento Fco-Qco		0,00
Depósito / Tratamiento		0,00
Depósito / Tratamiento		0,00
Tratamiento Fco-Qco		0,00
Tratamiento Fco-Qco		0,00
Depósito Seguridad		0,00
Depósito Seguridad		0,00
Depósito Seguridad		0,00
Tratamiento Fco-Qco		0,00
Depósito Seguridad		0,00
Depósito Seguridad		0,00

ANEJO N°3.- Estudio de Gestión de Residuos

17 09 03	Otros residuos de construcción y demolición que contienen SP's	Depósito Seguridad	0,00
17 06 04	Materiales de aislamientos distintos de los 17 06 01 y 03	Reciclado	Gestor autorizado RNP's 0,00
17 05 03	Tierras y piedras que contienen SP's	Tratamiento Fco-Qco	Gestor autorizado RP's 0,00
17 05 05	Lodos de drenaje que contienen sustancias peligrosas	Tratamiento Fco-Qco	0,00
17 05 07	Balastro de vías férreas que contienen sustancias peligrosas	Depósito / Tratamiento	0,00
15 02 02	Absorbentes contaminados (trapos,...)	Depósito / Tratamiento	0,00
13 02 05	Aceites usados (minerales no clorados de motor,...)	Depósito / Tratamiento	0,00
16 01 07	Filtros de aceite	Depósito / Tratamiento	0,00
20 01 21	Tubos fluorescentes	Depósito / Tratamiento	0,00
16 06 04	Pilas alcalinas y salinas	Depósito / Tratamiento	0,00
16 06 03	Pilas botón	Depósito / Tratamiento	0,00
15 01 10	Envases vacíos de metal o plástico contaminado	Depósito / Tratamiento	0,00
08 01 11	Sobrantes de pintura o barnices	Depósito / Tratamiento	0,00
14 06 03	Sobrantes de disolventes no halogenados	Depósito / Tratamiento	0,00
07 07 01	Sobrantes de desencofrantes	Depósito / Tratamiento	0,00
15 01 11	Aerosoles vacíos	Depósito / Tratamiento	0,00
16 06 01	Baterías de plomo	Depósito / Tratamiento	0,00
13 07 03	Hidrocarburos con agua	Depósito / Tratamiento	0,00
17 09 04	RDCs mezclados distintos códigos 17 09 01, 02 y 03	Depósito / Tratamiento	Restauración / Vertedero 0,00





#### 4.- Instalaciones previstas para el almacenaje, manejo, separación, etc...

Aunque apenas haya lugar donde colocar los contenedores, el poseedor de los residuos deberá encontrar en la obra un lugar apropiado en el que almacenar los residuos. Si para ello dispone de un espacio amplio con un acceso fácil para máquinas y vehículos, conseguirá que la recogida sea más sencilla. Si, por el contrario, no se acondiciona esa zona, habrá que mover los residuos de un lado a otro hasta depositarlos en el camión que los recoja.

Además, es peligroso tener montones de residuos dispersos por toda la obra, porque fácilmente son causa de accidentes. Así pues, deberá asegurarse un adecuado almacenaje y evitar movimientos innecesarios, que entorpecen la marcha de la obra y no facilitan la gestión eficaz de los residuos. En definitiva, hay que poner todos los medios para almacenarlos correctamente, y, además, sacarlos de la obra tan rápidamente como sea posible, porque el almacenaje en un solar abarrotado constituye un grave problema.

Es importante que los residuos se almacenen justo después de que se generen para que no se ensucien y se mezclen con otros sobrantes; de este modo facilitamos su posterior reciclaje. Asimismo hay que prever un número suficiente de contenedores -en especial cuando la obra genera residuos constantemente- y anticiparse antes de que no haya ninguno vacío donde depositarlos.

Instalaciones previstas para el almacenamiento, manejo y, en su caso, otras operaciones de gestión de los residuos de construcción y demolición en la obra, planos que posteriormente podrán ser objeto de adaptación a las características particulares de la obra y sus sistemas de ejecución, siempre con el acuerdo de la dirección facultativa de la obra.

En los planos se especifica la situación y dimensiones de:

	Bajantes de escombros
x	Acopios y/o contenedores de los distintos RCDs (tierras, pétreos, maderas, plásticos, metales, vidrios, cartones...
x	Zonas o contenedor para lavado de canaletas / cubetas de hormigón
x	Almacenamiento de residuos y productos tóxicos potencialmente peligrosos
x	Contenedores para residuos urbanos
	Planta móvil de reciclaje "in situ"
x	Ubicación de los acopios provisionales de materiales para reciclar como áridos, vidrios, madera o materiales cerámicos.

VISADO  
COGITI



CÁCERES

0000037/23



## 5.- Pliego de Condiciones.

Para el **Productor de Residuos**. (artículo 4 RD 105/2008)

.- Incluir en el Proyecto de Ejecución de la obra en cuestión, un “estudio de gestión de residuos”, el cual ha de contener como mínimo:

- a) Estimación de los residuos que se van a generar.
- b) Las medidas para la prevención de estos residuos.
- c) Las operaciones encaminadas a la posible reutilización y separación de estos residuos.
- d) Planos de instalaciones previstas para el almacenaje, manejo, separación, etc...
- e) Pliego de Condiciones
- f) Valoración del coste previsto de la gestión de los residuos, en capítulo específico.

.- En obras de demolición, rehabilitación, reparación o reforma, hacer un inventario de los residuos peligrosos, así como su retirada selectiva con el fin de evitar la mezcla entre ellos o con otros residuos no peligrosos, y asegurar su envío a gestores autorizados de residuos peligrosos.

.- Disponer de la documentación que acredite que los residuos han sido gestionados adecuadamente, ya sea en la propia obra, o entregados a una instalación para su posterior tratamiento por Gestor Autorizado. Esta documentación la debe guardar al menos los 5 años siguientes.

.- Si fuera necesario, por así exigírselo, constituir la fianza o garantía que asegure el cumplimiento de los requisitos establecidos en la Licencia, en relación con los residuos.

Para el **Poseedor de los Residuos en la Obra**. (artículo 5 RD 105/2008)

La figura del poseedor de los residuos en la obra es fundamental para una eficaz gestión de los mismos, puesto que está a su alcance tomar las decisiones para la mejor gestión de los residuos y las medidas preventivas para minimizar y reducir los residuos que se originan.

En síntesis, los principios que debe observar son los siguientes:



.- Presentar ante el promotor un Plan que refleje cómo llevará a cabo esta gestión, si decide asumirla él mismo, o en su defecto, si no es así, estará obligado a entregarlos a un Gestor de Residuos acreditándolo fehacientemente. Si se los entrega a un intermediario que únicamente ejerza funciones de recogida para entregarlos posteriormente a un Gestor, debe igualmente poder acreditar quien es el Gestor final de estos residuos.

.- Este Plan, debe ser aprobado por la Dirección Facultativa, y aceptado por la Propiedad, pasando entonces a ser otro documento contractual de la obra.

.- Mientras se encuentren los residuos en su poder, los debe mantener en condiciones de higiene y seguridad, así como evitar la mezcla de las distintas fracciones ya seleccionadas, si esta selección hubiere sido necesaria, pues además establece el articulado a partir de qué valores se ha de proceder a esta clasificación de forma individualizada.

Esta clasificación, que es obligatoria una vez se han sobrepasado determinados valores conforme al material de residuo que sea (indicado en el apartado 3), puede ser dispensada por la Junta de Extremadura, de forma excepcional.

Ya en su momento, la Ley 10/1998 de 21 de Abril, de Residuos, en su artículo 14, mencionaba la posibilidad de eximir de la exigencia a determinadas actividades que pudieran realizar esta valorización o de la eliminación de estos residuos no peligrosos en los centros de producción, siempre que las Comunidades Autónomas dictaran normas generales sobre cada tipo de actividad, en las que se fijen los tipos y cantidades de residuos y las condiciones en las que la actividad puede quedar dispensada.

Si él no pudiera por falta de espacio, debe obtener igualmente por parte del Gestor final, un documento que acredite que él lo ha realizado en lugar del Poseedor de los residuos.

.- Debe sufragar los costes de gestión, y entregar al Productor (Promotor), los certificados y demás documentación acreditativa.

.- En todo momento cumplirá las normas y órdenes dictadas.

.- Todo el personal de la obra, del cual es el responsable, conocerá sus obligaciones acerca de la manipulación de los residuos de obra.





.- Es necesario disponer de un directorio de compradores/vendedores potenciales de materiales usados o reciclados cercanos a la ubicación de la obra.

.- Las iniciativas para reducir, reutilizar y reciclar los residuos en la obra han de ser coordinadas debidamente.

.- Animar al personal de la obra a proponer ideas sobre cómo reducir, reutilizar y reciclar residuos.

.- Facilitar la difusión, entre todo el personal de la obra, de las iniciativas e ideas que surgen en la propia obra para la mejor gestión de los residuos.

.- Informar a los técnicos redactores del proyecto acerca de las posibilidades de aplicación de los residuos en la propia obra o en otra.

.- Debe seguirse un control administrativo de la información sobre el tratamiento de los residuos en la obra, y para ello se deben conservar los registros de los movimientos de los residuos dentro y fuera de ella.

.- Los contenedores deben estar etiquetados correctamente, de forma que los trabajadores obra conozcan dónde deben depositar los residuos.

.- Siempre que sea posible, intentar reutilizar y reciclar los residuos de la propia obra antes de optar por usar materiales procedentes de otros solares.

El personal de la obra es responsable de cumplir correctamente todas aquellas órdenes y normas que el responsable de la gestión de los residuos disponga. Pero, además, se puede servir de su experiencia práctica en la aplicación de esas prescripciones para mejorarlas o proponer otras nuevas.

Para el personal de obra, los cuales están bajo la responsabilidad del Contratista y consecuentemente del Poseedor de los Residuos, estarán obligados a:

.- Etiquetar de forma conveniente cada uno de los contenedores que se van a usar en función de las características de los residuos que se depositarán.

.- Las etiquetas deben informar sobre qué materiales pueden, o no, almacenarse en cada recipiente. La información debe ser clara y comprensible.

Documento visado con número: CC00037/23 y CSV nº V-4ESRP2Q6G6ON1OTS verificable en <http://levisado.cogiticaceres.org/validar/ValidacionCSV.aspx>





- Las etiquetas deben ser de gran formato y resistentes al agua.
- Utilizar siempre el contenedor apropiado para cada residuo. Las etiquetas se colocan para facilitar la correcta separación de los mismos.
- Separar los residuos a medida que son generados para que no se mezclen con otros y resulten contaminados.
- No colocar residuos apilados y mal protegidos alrededor de la obra ya que, si se tropieza con ellos o quedan extendidos sin control, pueden ser causa de accidentes.
- Nunca sobrecargar los contenedores destinados al transporte. Son más difíciles de maniobrar y transportar, y dan lugar a que caigan residuos, que no acostumbran a ser recogidos del suelo.
- Los contenedores deben salir de la obra perfectamente cubiertos. No se debe permitir que la abandonen sin estarlo porque pueden originar accidentes durante el transporte.
- Para una gestión más eficiente, se deben proponer ideas referidas a cómo reducir, reutilizar o reciclar los residuos producidos en la obra.
- Las buenas ideas deben comunicarse a los gestores de los residuos de la obra para que las apliquen y las compartan con el resto del personal.

### Con carácter General:

Prescripciones a incluir en el pliego de prescripciones técnicas del proyecto, en relación con el almacenamiento, manejo y, en su caso, otras operaciones de gestión de los residuos de construcción y demolición en obra.

### Gestión de residuos de construcción y demolición

Gestión de residuos según RD 105/2008, realizándose su identificación con arreglo a la Lista Europea de Residuos publicada por Orden MAM/304/2002 de 8 de febrero o sus modificaciones posteriores.

La segregación, tratamiento y gestión de residuos se realizará mediante el tratamiento correspondiente por parte de empresas homologadas mediante contenedores o sacos industriales.



Certificación de los medios empleados

Es obligación del contratista proporcionar a la Dirección Facultativa de la obra y a la Propiedad de los certificados de los contenedores empleados así como de los puntos de vertido final, ambos emitidos por entidades autorizadas y homologadas por la Junta de Extremadura.

Limpieza de las obras

Es obligación del Contratista mantener limpias las obras y sus alrededores tanto de escombros como de materiales sobrantes, retirar las instalaciones provisionales que no sean necesarias, así como ejecutar todos los trabajos y adoptar las medidas que sean apropiadas para que la obra presente buen aspecto.

**Con carácter Particular:**

Prescripciones a incluir en el pliego de prescripciones técnicas del proyecto (se marcan aquellas que sean de aplicación a la obra)

	Para los derribos: se realizarán actuaciones previas tales como apeos, apuntalamientos, estructuras auxiliares...para las partes o elementos peligroso, referidos tanto a la propia obra como a los edificios colindantes Como norma general, se procurará actuar retirando los elementos contaminados y/o peligrosos tan pronto como sea posible, así como los elementos a conservar o valiosos (cerámicos, mármoles...) Seguidamente se actuará desmontando aquellas partes accesibles de las instalaciones, carpinterías y demás elementos que lo permitan
x	El depósito temporal de los escombros, se realizará bien en sacos industriales iguales o inferiores a 1m <sup>3</sup> , con la ubicación y condicionado a lo que al respecto establezcan las ordenanzas municipales. Dicho depósito en acopios, también deberá estar en lugares debidamente señalizados y segregados del resto de residuos
x	El depósito temporal para RCDs valorizables (maderas, plásticos, metales, chatarra...) que se realice en contenedores o acopios, se deberá señalar y segregar del resto de residuos de un modo adecuado.
x	Los contenedores deberán estar pintados en colores que destaquen su visibilidad, especialmente durante la noche, y contar con una banda de material reflectante de al menos 15cm a lo largo de toso su perímetro. En los mismos deberá figurar la siguiente información: Razón social, CIF, teléfono del titular del contenedor / envase y el número de inscripción en el registro de transportistas de residuos. Esta información también deberá quedar reflejada en los sacos industriales y otros medios de contención y almacenaje de residuos.
x	El responsable de la obra ala que presta servicio el contenedor adoptará las medidas necesarias para evitar el depósito de residuos ajenos a la mismo. Los

Documento visado con número: CC00037/23 y CSV nº V-4ESRP2Q6G6ON1OTS verificable en <http://levisado.cogitacaceres.org/validar/ValidacionCSV.aspx>





	contadores permanecerán cerrados, o cubiertos al menos, fuera del horario de trabajo, para evitar el depósito de residuos ajenos a la obra a la que prestan servicio.
x	En el equipo de obra deberán establecerse los medios humanos, técnicos y procedimientos para la separación de cada tipo de RCD.
x	Se atenderán los criterios municipales establecidos (ordenanzas, condiciones de licencia de obras...), especialmente si obligan a la separación en origen de determinadas materias objeto de reciclaje o deposición. En este último caso se deberá asegurar por parte del contratista realizar una evaluación económica de las condiciones en las que es viable esta operación, tanto por las posibilidades reales de ejecutarla como por disponer de plantas de reciclaje o gestores de RCDs adecuados. La Dirección de Obra será la responsable de tomar la última decisión y de su justificación ante las autoridades locales o autonómicas pertinentes.
x	Se deberá asegurar en la contratación de la gestión de los RCDs que el destino final (planta de reciclaje, vertedero, cantera, incineradora...) son centros con la autorización autonómica de la Consejería que tenga atribuciones para ello, así mismo se deberá contratar sólo transportistas o gestores autorizados por dicha Consejería e inscritos en el registro pertinente. Se llevará a cabo un control documental en el que quedarán reflejados los avales de retirada y entrega final de cada transporte de residuos
x	La gestión tanto documental como operativa de los residuos peligrosos que se hallen en una obra de derribo o de nueva planta se regirán conforme a la legislación nacional y autonómica vigente y a los requisitos de las ordenanzas municipales. Asimismo los residuos de carácter urbano generados en las obras (restos de comidas, envases...) serán gestionados acorde con los preceptos marcados por la legislación y autoridad municipal correspondiente.
x	Para el caso de los residuos con amianto se seguirán los pasos marcados por la Orden MAM/304/2002 de 8 de febrero por la que se publican las operaciones de valorización y eliminación de residuos y la lista europea de residuos para poder considerarlos como peligroso o no peligrosos. En cualquier caso siempre se cumplirán los preceptos dictados por el RD 108/1991 de 1 de febrero sobre la prevención y reducción de la contaminación del medio ambiente producida por el amianto, así como la legislación laboral al respecto.
x	Los restos de lavado de canaletas / cubas de hormigón serán tratadas como escombros
x	Se evitará en todo momento la contaminación con productos tóxicos o peligrosos de los plásticos y restos de madera para su adecuada segregación, así como la contaminación de los acopios o contenedores de escombros con componentes peligrosos
x	Las tierras superficiales que pueden tener un uso posterior para jardinería o recuperación de los suelos degradados será retirada y almacenada durante el menor tiempo posible en cabellones de altura no superior a 2 metros. Se evitará la humedad excesiva, la manipulación y la contaminación con otros materiales.
	Otros (indicar)

Documento visado con número: CC00037/23 y CSV nº V-4ESRP2Q6G6ON1OTS verificable en <http://levisado.cogitacaceres.org/validar/ValidacionCSV.aspx>



**Definiciones.** (Según artículo 2 RD 105/2008)



.- **Productor** de los residuos, que es el titular del bien inmueble en quien reside la decisión de construir o demoler. Se identifica con el titular de la licencia o del bien inmueble objeto de las obras.

.- **Poseedor** de los residuos, que es quien ejecuta la obra y tiene el control físico de los residuos que se generan en la misma.

.- **Gestor**, quien lleva el registro de estos residuos en última instancia y quien debe otorgar al poseedor de los residuos, un certificado acreditativo de la gestión de los mismos.

.- **RCD**, Residuos de la Construcción y la Demolición

.- **RSU**, Residuos Sólidos Urbanos

.- **RNP**, Residuos NO peligrosos

.- **RP**, Residuos peligrosos

6.- Valoración del coste previsto para la correcta gestión de los RCD's. (*Este presupuesto, formará parte del PEM de la Obra, en capítulo aparte*).



Según lo dispuesto en el **DECRETO 20/2011, de 25 de febrero, por el que se establece el régimen jurídico de la producción, posesión y gestión de los residuos de construcción y demolición en la Comunidad Autónoma de Extremadura**, en su artículo 25 se fijan los importes mínimos, teniendo en cuenta la categoría, según el artículo 5 del mismo y la cantidad de residuos de cada categoría que se generará durante el desarrollo de las obras:

- Residuos de categoría I: 1.000 euros/m<sup>3</sup>
- Residuos de categoría II: 30 euros/m<sup>3</sup>
- Residuos de categoría III: 15 euros/m<sup>3</sup>
- Residuos de categoría IV: 7 euros/m<sup>3</sup>

*El importe de la fianza no podrá ser inferior al 0,4 % del presupuesto de ejecución material de la obra.*

A continuación se desglosa el capítulo presupuestario correspondiente a la gestión de los residuos de la obra, repartido en función del volumen de cada material.





<b>6.- ESTIMACIÓN DEL COSTE DE TRATAMIENTO DE LOS RCDs (calculado sin fianza)</b>				
Tipología RCDs	Estimación (m³)	Precio gestión en Planta / Vertedero / Cantera / Gestor (€/m³)	Importe (€)	% del presupuesto de Obra
<b>RCDs Nivel I - CATEGORÍA IV según RD 20/2011</b>				
Tierras y pétreos de la excavación	101,50	7,00	710,50	0,7506%
Orden 2690/2006 CAM establece límites entre 40 - 60.000 €				<b>0,7506%</b>
<b>Resto de RCDs</b>				
RCDs Naturaleza Pétreo - <b>CATEGORÍA III según RD 20/2011</b>	51,81	15,00	777,08	0,8209%
RCDs Naturaleza no Pétreo - <b>CATEGORÍA II según RD 20/2011</b>	0,74	30,00	22,12	0,0234%
RCDs Potencialmente peligrosos - <b>CATEGORÍA I según RD 20/2011</b>	0,03	1000,00	34,74	0,0367%
Presupuesto aconsejado límite mínimo del 0,4 % del presupuesto de la obra				<b>0,8810%</b>
<b>.- RESTO DE COSTES DE GESTIÓN</b>				
6.1.- % Presupuesto hasta cubrir RCD Nivel I			0,00	0,0000%
6.2.- % Presupuesto hasta cubrir RCD Nivel II			0,00	0,0000%
6.3.- % Presupuesto de Obra por costes de gestión, alquileres, etc...			378,63	0,4000%
<b>TOTAL PRESUPUESTO PLAN GESTIÓN RCDs</b>			<b>1.923,07</b>	<b>2,0316%</b>

Para los RCDs de Nivel I se utilizarán los datos de proyecto de la excavación, mientras que para los de Nivel II se emplean los datos del apartado 1 del Estudio de Gestión de Residuos.

Se establecen los siguientes precios obtenidos de análisis de obras de características similares, si bien, el contratista posteriormente se podrá ajustar a la realidad de los precios finales de contratación y especificar los costes de gestión de los RCDs de Nivel II por las categorías LER (Lista Europea de Residuos según Orden MAM 304/2002/) si así lo considerase necesario.

Además de las cantidades arriba indicadas, podrán establecerse otros “Costes de Gestión”, cuando estén oportunamente regulado, que incluye los siguientes:

6.1.- Porcentaje del presupuesto de obra que se asigna si el coste del movimiento de tierras y pétreos del proyecto supera un cierto valor desproporcionado con respecto al PEM total de la Obra.





6.2.- Porcentaje del presupuesto de obra asignado hasta completar el mínimo porcentaje conforme al PEM de la obra.

6.3.- Estimación del porcentaje del presupuesto de obra del resto de costes de la Gestión de Residuos, tales como alquileres, portes, maquinaria, mano de obra y medios auxiliares en general.

#### 4. CONCLUSIÓN

Con todo lo expuesto en el presente anejo, así como en los restantes documentos que se adjuntan, (Planos y presupuestos), damos una información detallada de los elementos que integran la instalación, así como su ubicación y características, quedando perfectamente justificada. Todo ello, servirá de base para que se proceda a su ejecución.

Expuesto el objeto y la utilidad de la presente separata proyecto, esperamos se continúe con las tramitaciones solicitadas.

En Mérida, a 23 de diciembre de 2022  
El Ingeniero Técnico Industrial

Fdo.: Alonso Barroso Barrena.

Documento visado con número: CC00037/23 y CSV nº V-4ESRP2Q6G6ON1OTS verificable en <http://levisado.cogiticaceres.org/validar/ValidacionCSV.aspx>

<b>COLEGIO OFICIAL DE PERITOS E INGENIEROS TÉCNICOS INDUSTRIALES DE CÁCERES</b>	
	Nº.Colegiado.: 890 BARROSO BARRENA, ALONSO VISADO Nº.: CC00037/23 DE FECHA: 18/01/2023 Autenticación: 000134407151

<b>VISADO</b> COGITI
000134407151
<b>CÁCERES</b> CC00037/23



# *PLIEGO DE* *CONDICIONES*

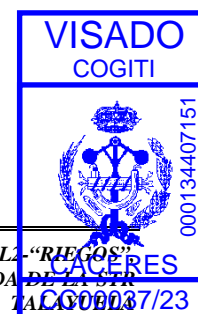




## A. Condiciones Generales

1. OBJETO.
2. CAMPO DE APLICACION.
3. DISPOSICIONES GENERALES
  - 3.1. Condiciones Facultativas Legales
  - 3.2. Seguridad en el Trabajo
  - 3.3. Seguridad Pública
4. ORGANIZACION DEL TRABAJO.
  - 4.1. Datos de la Obra.
  - 4.2. Replanteo de la obra.
  - 4.3. Mejoras y variaciones del proyecto.
  - 4.4. Recepción del material.
  - 4.5. Organización.
  - 4.6. Facilidades para la inspección.
  - 4.7. Ensayos.
  - 4.8. Limpieza y Seguridad en las Obras.
  - 4.9. Ejecución de las obras.
  - 4.10. Subcontratación de obras.
  - 4.11. Plazo de ejecución.
  - 4.12. Recepción de la Obra.
5. DISPOSICION FINAL.

Documento visado con número: CC00037/23 y CSV nº V-4ESRP2Q6G6ON1OTS verificable en <http://levisado.cogiticaceres.org/validar/ValidacionCSV.aspx>

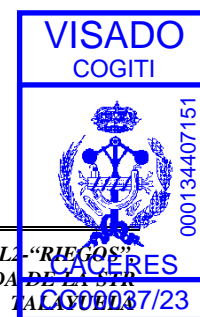


**B. Condiciones Técnicas para la Obra Civil y Montaje de Líneas Eléctricas Aéreas y Subterráneas de Media Tensión**



1. OBJETO Y CAMPO DE APLICACION.
2. EJECUCION DEL TRABAJO.
  - 2.1. Trazado aéreo
  - 2.2. Trazado subterráneo
3. MATERIALES.
4. RECEPCION DE OBRA.
5. CERTIFICADOS Y DOCUMENTACIÓN
6. CONCLUSIÓN

Documento visado con número: CC00037/23 y CSV nº V-4ESRP2Q6G6ON1OTS verificable en <http://levisado.cogiticaceres.org/validar/ValidacionCSV.aspx>



**PLIEGO DE CONDICIONES**

**A. Condiciones Generales**



**1. OBJETO**

Este Pliego de Condiciones determina los requisitos a que se debe ajustar la ejecución de instalaciones para la distribución de energía eléctrica cuyas características técnicas estarán especificadas en el correspondiente Proyecto.

**2. CAMPO DE APLICACION**

Este Pliego de Condiciones se refiere a la construcción de redes aéreas y/o subterráneas de media tensión hasta 30 kV.

Los Pliegos de Condiciones particulares podrán modificar las presentes prescripciones.

**3. DISPOSICIONES GENERALES**

El Contratista está obligado al cumplimiento de la Reglamentación del Trabajo correspondiente, la contratación del Seguro Obligatorio, Subsidio familiar y de vejez, Seguro de Enfermedad y todas aquellas reglamentaciones de carácter social vigentes o que en lo sucesivo se dicten. En particular, deberá cumplir lo dispuesto en la Norma UNE 24042 “Contratación de Obras. Condiciones Generales”, siempre que no lo modifique el presente Pliego de Condiciones.

El Contratista deberá estar clasificado, según Orden del Ministerio de Hacienda, en el Grupo, Subgrupo y Categoría correspondientes al Proyecto y que se fijará en el Pliego de Condiciones Particulares, en caso de que proceda. Igualmente deberá ser Instalador, provisto del correspondiente documento de calificación empresarial.

**3.1. Condiciones facultativas Legales**

Las obras del Proyecto, además de lo prescrito en el presente Pliego de Condiciones, se regirán por lo especificado en:

a) Reglamentación General de Contratación según Decreto 3410/75, de 25 de noviembre.

Documento visado con número: CC00037/23 y CSV nº V-4ESRP2Q6G6ON1OTS verificable en <http://levisado.cogiticaceres.org/validar/ValidacionCSV.aspx>



b) Pliego de Condiciones Generales para la Contratación de Obras Públicas aprobado por Decreto 3854/70, de 31 de diciembre.



c) Artículo 1588 y siguientes del Código Civil, en los casos que sea procedente su aplicación al contrato de que se trate.

d) Decreto de 12 de marzo de 1954 por el que se aprueba el Reglamento de Verificaciones eléctricas y Regularidad en el suministro de energía.

e) Real Decreto 3275/1982 de 12 de Noviembre, sobre Condiciones Técnicas y Garantías de Seguridad en Centrales Eléctricas, Subestaciones y Centros de Transformación, así como las Ordenes de 6 de julio de 1984, de 18 de octubre de 1984 y de 27 de noviembre de 1987, por las que se aprueban y actualizan las Instrucciones Técnicas Complementarias sobre dicho reglamento.

f) Real Decreto 3151/1968 de 28 de Noviembre, por el que se aprueba el Reglamento Técnico de Líneas Eléctricas Aéreas de Alta Tensión.

g) Normas particulares y de normalización de la Cía. Suministradora de Energía Eléctrica.

h) Ley 31/1995, de 8 de noviembre, sobre Prevención de Riesgos laborales y RD 162/97 sobre Disposiciones mínimas en materia de Seguridad y Salud en las Obras de Construcción.

### 3.2. Seguridad en el trabajo

El Contratista está obligado a cumplir las condiciones que se indican en el apartado “h” del 1º párrafo 3.1. de este Pliego de Condiciones y cuantas en esta materia fueran de pertinente aplicación.

Asimismo, deberá proveer cuanto fuese preciso para el mantenimiento de las máquinas, herramientas, materiales y útiles de trabajo en debidas condiciones de seguridad.

Mientras los operarios trabajen en circuitos o equipos en tensión o en su proximidad, usarán ropa sin accesorios metálicos y evitarán el uso innecesario de objetos de metal; los metros, reglas, mangos de aceiteras, útiles limpiadores, etc., que se utilicen no deben ser de material conductor. Se llevarán las herramientas o equipos en bolsas y se utilizará calzado aislante o al menos sin herrajes ni clavos en suelas.





El personal de la Contrata viene obligado a usar todos los dispositivos y medios de protección personal, herramientas y prendas de seguridad exigidos para eliminar o reducir los riesgos profesionales tales como casco, gafas, banqueta aislante, etc., pudiendo el Director de Obra suspender los trabajos, si estima que el personal de la Contrata está expuesto a peligros que son corregibles.

El Director de Obra podrá exigir del Contratista, ordenándolo por escrito, el cese en la obra de cualquier empleado u obrero que, por imprudencia temeraria, fuera capaz de producir accidentes que hicieran peligrar la integridad física del propio trabajador o de sus compañeros.

El Director de Obra podrá exigir del Contratista en cualquier momento, antes o después de la iniciación de los trabajos, que presente los documentos acreditativos de haber formalizado los regímenes de Seguridad Social de todo tipo (afiliación, accidente, enfermedad, etc.) en la forma legalmente establecida.

### 3.3. Seguridad pública

El Contratista deberá tomar todas las precauciones máximas en todas las operaciones y usos de equipos para proteger a las personas, animales y cosas de los peligros procedentes del trabajo, siendo de su cuenta las responsabilidades que por tales accidentes se ocasionen.

El Contratista mantendrá póliza de Seguros que proteja suficientemente a él y a sus empleados u obreros frente a las responsabilidades por daños, responsabilidad civil, etc., que en uno y otro pudieran incurrir para el Contratista o para terceros, como consecuencia de la ejecución de los trabajos.

## 4. ORGANIZACION DEL TRABAJO

El Contratista ordenará los trabajos en la forma más eficaz para la perfecta ejecución de los mismos y las obras se realizarán siempre siguiendo las indicaciones del Director de Obra, al amparo de las condiciones siguientes:

### 4.1. Datos de la Obra

Se entregará al Contratista una copia de los planos y pliegos de condiciones del Proyecto, así como cuantos planos o datos necesite para la completa ejecución de la Obra.

Por otra parte, en un plazo máximo de dos meses, después de la terminación de los trabajos, el Contratista deberá actualizar los diversos planos y documentos existentes.





acuerdo con las características de la obra terminada, entregando al Director de Obra de expedientes completos relativos a los trabajos realmente ejecutados.



No se harán por el Contratista alteraciones, correcciones, omisiones, adiciones o variaciones sustanciales en los datos fijados en el Proyecto, salvo aprobación previa por escrito del Director de Obra.

#### 4.2. Replanteo de la obra

El Director de Obra, una vez que el Contratista esté en posesión del Proyecto y antes de comenzar las obras, deberá hacer el replanteo de las mismas, con especial atención en los puntos singulares, entregando al Contratista las referencias y datos necesarios para fijar completamente la ubicación de los mismos.

#### 4.3. Mejoras y variaciones del proyecto

No se considerarán como mejoras ni variaciones del Proyecto más que aquellas que hayan sido ordenadas expresamente por escrito por el Director de Obra.

Las obras accesorias o delicadas, no incluidas en los precios de adjudicación, podrán ejecutarse con personal independiente del Contratista.

#### 4.4. Recepción del material

El Director de Obra de acuerdo con el Contratista dará a su debido tiempo su aprobación sobre el material suministrado y confirmará que permite una instalación correcta.

La vigilancia y conservación del material suministrado será por cuenta del Contratista.

#### 4.5. Facilidades para la inspección

El Contratista proporcionará al Director de Obra o Delegados y colaboradores, toda clase de facilidades para los replanteos, reconocimientos, mediciones y pruebas de los materiales, así como la mano de obra necesaria para los trabajos que tengan por objeto comprobar el cumplimiento de las condiciones establecidas, permitiendo el acceso a todas las partes de la obra e incluso a los talleres o fábricas donde se produzcan los materiales o se realicen trabajos para las obras.



#### 4.6. Ensayos

Los ensayos, análisis y pruebas que deban realizarse para comprobar si los materiales reúnen las condiciones exigibles, se verificarán por la Dirección Técnica, o bien, si ésta lo estima oportuno, por el correspondiente Laboratorio Oficial.

Todos los gastos de pruebas y análisis serán de cuenta del Contratista.

#### 4.7. Limpieza y seguridad en las obras

Es obligación del Contratista mantener limpias las obras y sus inmediaciones de escombros y materiales, y hacer desaparecer las instalaciones provisionales que no sean precisas, así como adoptar las medidas y ejecutar los trabajos necesarios para que las obras ofrezcan un buen aspecto a juicio de la Dirección técnica.

Se tomarán las medidas oportunas de tal modo que durante la ejecución de las obras se ofrezca seguridad absoluta, en evitación de accidentes que puedan ocurrir por deficiencia en esta clase de precauciones; durante la noche estarán los puntos de trabajo perfectamente alumbrados y cercados los que por su índole fueran peligrosos.

#### 4.8. Ejecución de las obras

Las obras se ejecutarán conforme al Proyecto y a las condiciones contenidas en este Pliego de Condiciones y en el Pliego Particular si lo hubiera y de acuerdo con las especificaciones señaladas en el de Condiciones Técnicas.

El Contratista, salvo aprobación por escrito del Director de Obra, no podrá hacer ninguna alteración o modificación de la obra en relación con el Proyecto como en las Condiciones Técnicas especificadas, sin perjuicio de lo que en cada momento pueda ordenarse por el Director de Obra a tenor de lo dispuesto en el último párrafo del apartado 4.1.

El Contratista no podrá utilizar en los trabajos personal que no sea de su exclusiva cuenta y cargo, salvo lo indicado en el apartado 4.3.

Igualmente, será de su exclusiva cuenta y cargo aquel personal ajeno al propiamente manual y que sea necesario para el control administrativo del mismo.

El Contratista deberá tener al frente de los trabajos un técnico suficientemente especializado a juicio del Director de Obra.

Documento visado con número: CC00037/23 y CSV nº V-4ESRP2Q6G6ON1OTS verificable en <http://levisado.cogiticaceres.org/validar/ValidacionCSV.aspx>



#### 4.9. Plazo de ejecución

Los plazos de ejecución, total y parciales, indicados en el contrato, se empezarán contar a partir de la fecha de replanteo.

El Contratista estará obligado a cumplir con los plazos que se señalen en el contrato para la ejecución de las obras y que serán improrrogables.

No obstante lo anteriormente indicado, los plazos podrán ser objeto de modificaciones cuando así resulte por cambios determinados por el Director de Obra debidos a exigencias de la realización de las obras y siempre que tales cambios influyan realmente en los plazos señalados en el contrato.

Si por cualquier causa, ajena por completo al Contratista, no fuera posible empezar los trabajos en la fecha prevista o tuvieran que ser suspendidos una vez empezados, se concederá por el Director de Obra, la prórroga estrictamente necesaria.

#### 5. DISPOSICION FINAL

La concurrencia a cualquier Subasta, Concurso o Concurso-Subasta cuyo Proyecto incluya el presente Pliego de Condiciones Generales, presupone la plena aceptación de todas y cada una de sus cláusulas.



Documento visado con número: CC00037/23 y CSV nº V-4ESRP2Q6G6ON1OTS verificable en <http://levisado.cogiticaceres.org/validar/ValidacionCSV.aspx>



**B. Condiciones Técnicas para la Obra Civil y Montaje de Líneas Eléctricas Aéreas y Subterráneas de Media Tensión**



**1. OBJETO Y CAMPO DE APLICACION**

Este Pliego de Condiciones determina las condiciones mínimas aceptables para la ejecución de las obras de montaje de líneas aéreas de 3ª categoría, especificadas en el correspondiente proyecto.

Estas obras se refieren al suministro e instalación de los materiales necesarios en la construcción de las líneas subterráneas y aéreas de media tensión hasta 30 kV.

Los Pliegos de Condiciones particulares podrán modificar las presentes prescripciones.

**2. EJECUCION DEL TRABAJO**

Corresponde al Contratista la responsabilidad en la ejecución de los trabajos que deberán realizarse conforme a las reglas del arte.

**2.1. Trazado aéreo**

**2.1.1. Replanteo de los apoyos**

Como referencia para determinar la situación de los ejes de las cimentaciones, se dará a las estaquillas la siguiente disposición:

- a) Una estaquilla para los apoyos de madera.
- b) Tres estaquillas para todos los apoyos que se encuentren en alineación, aún cuando sean de amarre.
- c) Cinco estaquillas para los apoyos de ángulo; las estaquillas se dispondrán en cruz según las direcciones de las bisectrices del ángulo que forma la línea y la central indicará la proyección vertical del apoyo.

Se deberán tomar todas las medidas con la mayor exactitud, para conseguir que los ejes de las excavaciones se hallen perfectamente situados y evitar que haya necesidad de rasgar las paredes de los hoyos, con el consiguiente aumento en el volumen de la fundación que sería a cargo de la Contrata.

Documento visado con número: CC00037/23 y CSV nº V-4ESRP2Q6G6ON1OTS verificable en <http://levisado.cogiticaceres.org/validar/ValidacionCSV.aspx>





**2.1.2. Apertura de Hoyos**

Los trabajos comprendidos en este epígrafe son los siguientes:

- **Excavación:** necesaria para los macizos de las fundaciones de los apoyos, en cualquier clase de terreno. Esta unidad de obra comprende la retirada de la tierra y relleno de la excavación resultante después del hormigonado, suministro de explosivos, agotamiento de aguas, entibado y cuantos elementos sean en cada caso necesarios para su ejecución.

- **Explanación:** Comprende la excavación a cielo abierto, con el fin de dar salida a las aguas y nivelar el terreno en el que se coloca el apoyo, comprendiendo el suministro de explosivos, herramientas y cuantos elementos sean necesarios para su ejecución.

Las dimensiones de las excavaciones se ajustarán lo más posible a las dadas en el Proyecto o en su defecto a las indicadas por la Dirección Técnica. Las paredes de los hoyos serán verticales.

Si por cualquier causa se originase un aumento en el volumen de la excavación, ésta será por cuenta del Contratista, certificándose solamente el volumen teórico. Cuando sea necesario variar las dimensiones de la excavación, se hará de acuerdo con la Dirección Técnica.

**2.1.3. Transporte, acarreo y acopio a pie de hoyo**

Los apoyos no serán arrastrados ni golpeados. Se tendrá especial cuidado en su manipulación ya que un golpe puede torcer o romper cualquiera de los perfiles que lo componen, en cuyo caso deberán ser reparados antes de su izado o armado.

Los apoyos de hormigón se transportarán en góndolas por carretera hasta el Almacén de Obra y desde este punto con carros especiales o elementos apropiados hasta el pie del hoyo.

El Contratista tomará nota de los materiales recibidos dando cuenta al Director de Obra de las anomalías que se produzcan.

Cuando se transporten apoyos despiezados es conveniente que sus elementos vayan numerados, en especial las diagonales. Por ninguna causa los elementos que componen el apoyo se utilizarán como palanca o arriostramiento.

Documento visado con número: CC00037/23 y CSV nº V-4ESRP2Q6G6ON1OTS verificable en <http://levisado.cogiticaceres.org/validar/ValidacionCSV.aspx>





#### 2.1.4. Cimentaciones

Comprende el hormigonado de los macizos de las fundaciones, incluido el transporte suministro de todos los áridos y demás elementos necesarios a pie de hoyo, el transporte y colocación de los anclajes y plantillas, así como la correcta nivelación de los mismos.

La cimentación de los apoyos se realizará de acuerdo con el Proyecto. Se empleará un hormigón cuya dosificación sea de 200 kg/cm<sup>2</sup>.

##### - Arena

Puede proceder de ríos, arroyos y canteras. Debe ser limpia y no contener impurezas orgánicas, arcillosas, carbón, escorias, yeso, mica o feldespato. Se dará preferencia a la arena cuarzosa, la de origen calizo, siendo preferibles las arenas de superficie áspera o angulosa.

##### - Grava

Podrá proceder de canteras o de graveras de río, y deberá estar limpia de materias extrañas como limo o arcilla, no conteniendo más de un 3 % en volumen de cuerpos extraños inertes.

Se prohíbe el empleo de revoltón, o sea, piedra y arenas unidas sin dosificación, así como cascotes o materiales blandos. Deberá ser de tamaño comprendido entre 2 y 6 cm., no admitiéndose piedras ni bloques de mayor tamaño.

##### - Cemento

Se empleará cualquiera de los cementos Portland de fraguado lento existentes en el mercado, en envases de papel de 50 kg netos.

En el caso de terreno yesoso se empleará cemento puzolánico.

Previa autorización de la Dirección Técnica podrán utilizarse cementos especiales, en aquellos casos que lo requieran.

##### - Agua

Son admisibles, sin necesidad de ensayos previos, todas las aguas que sean potables y aquellas que procedan de río o manantial, a condición de que su mineralización no sea excesiva.

Se prohíbe el empleo de aguas que procedan de ciénagas, o estén muy cargadas de sales carbonosas o selenitosas.

Documento visado con número: CC00037/23 y CSV nº V-4ESRP2Q6G6ON10TS verificable en <http://levisado.cogitacaceres.org/validar/ValidacionCSV.aspx>





**- Hormigón**

El amasado de hormigón se efectuará en hormigonera o a mano, siendo preferible primer procedimiento; en el segundo caso se hará sobre chapa metálica de suficientes dimensiones para evitar que se mezcle con la tierra.

**- Ejecución de las cimentaciones.**

La ejecución de las cimentaciones se realizará de acuerdo con el Proyecto.

Los encofrados serán mojados antes de empezar el hormigonado. En tiempos de heladas deberán suspenderse los trabajos de hormigonado; no obstante, si la urgencia de la obra lo requiere, puede proseguirse el hormigonado, tomando las debidas precauciones, tales como cubrir el hormigón que está fraguando por medio de sacos, paja, etc. Cuando sea necesario interrumpir un trabajo de hormigonado, al reanudar la obra, se lavará la parte construida con agua, barriéndola con escobas metálicas y cubriendo después la superficie con un enlucido de cemento bastante fluido. Los macizos sobrepasarán el nivel del suelo en 10 cm, como mínimo, en terrenos normales, y 20 cm en terreno de cultivo. La parte superior de este macizo estará terminada en forma de punta de diamante, a base de mortero rico en cemento, con una pendiente de un 10 % como mínimo, como vierte-aguas. Se tendrá la precaución de dejar un conducto para poder colocar el cable de tierra de los apoyos. Este conducto deberá salir unos 30 cm bajo el nivel del suelo y, en la parte superior de la cimentación, junto a un angular o montante.

La manera de ejecutar la cimentación será la siguiente:

a) Se echará primeramente una capa de hormigón seco fuertemente apisonado, de 25 cm de espesor, de manera que teniendo el poste un apoyo firme y limpio, se conserve la distancia marcada en el plano desde la superficie del terreno hasta la capa de hormigón.

b) Al día siguiente se colocará sobre él la base del apoyo o el apoyo completo, según el caso, nivelándose cuidadosamente el plano de unión de la base con la estructura exterior del apoyo, en el primer caso, o bien, se aplomará el apoyo completo, en el segundo caso, inmovilizando dichos apoyos por medio de vientos.

c) Cuando se trate de apoyos de ángulo o final de línea, se dará a la superficie de la base o al apoyo una inclinación del 0,5 al 1 % en sentido opuesto a la resultante de las fuerzas producidas por los conductores.

d) Después se rellenará de hormigón el foso, o bien se colocará el encofrado en la que





sea necesario, vertiendo el hormigón y apisonándolo a continuación.

e) Al día siguiente de hormigonada la fundación, y en caso de que tenga encofrado lateral, se retirará éste y se rellenará de tierra apisonada el hueco existente entre el hormigón y el foso.

f) En los recorridos, se cuidará la verticalidad de los encofrados y que éstos no se muevan durante su relleno. Estos recorridos se realizarán de forma que las superficies vistas queden bien terminadas.

### 2.1.5. Armado de apoyos

Los trabajos comprendidos en este epígrafe son el armado, izado y aplomado de los apoyos, incluido la colocación de crucetas y el anclaje, así como el herramental y todos los medios necesarios para esta operación.

Antes del montaje en serie de los apoyos, se deberá realizar un muestreo (de al menos el 10 %), montándose éstos con el fin de comprobar si tienen un error sistemático de construcción que convenga ser corregido por el constructor de los apoyos, con el suficiente tiempo.

Si en el curso del montaje aparecen dificultades de ensambladura o defectos sobre algunas piezas que necesiten su sustitución o su modificación, el Contratista lo notificará a la Dirección Técnica.

No se empleará ningún elemento metálico doblado, torcido, etc. Sólo podrán enderezarse previo consentimiento del Director de Obra. En el caso de rotura de barras y rasgado de taladros, por cualquier causa, el Contratista tiene la obligación de proceder al cambio de los elementos rotos, previa autorización de la Dirección Técnica.

El criterio de montaje del apoyo será el adecuado al tipo del mismo, y una vez instalado dicho apoyo, deberá quedar vertical, salvo en los apoyos de fin de línea o ángulo, que se le dará una inclinación del 0,5 al 1 % en sentido opuesto a la resultante de los esfuerzos producidos por los conductores. En ambas posiciones se admitirá una tolerancia del 0,2 %.

El procedimiento de levante será determinado por la Contrata, el cual deberá contar con la aprobación de la Dirección Técnica. Todas las herramientas que se utilicen en el izado de los apoyos hallarán en perfectas condiciones de conservación y serán las adecuadas.

En el montaje e izado de los apoyos, como observancia principal de realización de los trabajos.



Documento visado con número: CC00037/23 y CSV nº V-4ESRP2Q6G6ON1OTS verificable en <http://levisado.cogiticaceres.org/validar/ValidacionCSV.aspx>



tenerse en cuenta que ningún elemento sea solicitado por esfuerzos capaces de producir deformaciones permanentes.



Los postes metálicos o de hormigón con cimentación, por tratarse de postes pesados, se recomienda que sean izados con pluma o grúa, evitando que el aparejo dañe las aristas o montantes del poste.

El izado de los apoyos de hormigón sin cimentación se efectuará con medios mecánicos apropiados, no instalándose nunca en terrenos con agua. Para realizar la sujeción del apoyo se colocará en el fondo de la excavación un lecho de piedras. A continuación se realiza la fijación del apoyo, bien sobre toda la profundidad de la excavación, bien colocando tres coronas de piedra formando cuñas, una en el fondo de la excavación, la segunda a la mitad de la misma y la tercera a 20 cm, aproximadamente, por debajo del nivel del suelo. Entre dichas cuñas se apisonará convenientemente la tierra de excavación.

Una vez terminado el montaje del apoyo, se retirarán los vientos sustentadores, no antes de 48 horas.

Después de su izado y antes del tendido de los conductores, se apretarán los tornillos dando a las tuercas la presión correcta. El tornillo deberá sobresalir de la tuerca por lo menos tres pasos de rosca. Una vez que se haya comprobado el perfecto montaje de los apoyos, se procederá al graneteado de los tornillos, con el fin de impedir que se aflojen.

Terminadas todas las operaciones anteriores, y antes de proceder al tendido de los conductores, la Contrata dará aviso para que los apoyos montados sean recepcionados por la Dirección Técnica.

#### **2.1.6. Protección de las superficies metálicas**

Todos los elementos de acero deberán estar galvanizados por inmersión.

#### **2.1.7. Tendido, tensado y engrapado de los conductores**

Los trabajos comprendidos en este epígrafe son los siguientes:

- Colocación de los aisladores y herrajes de sujeción de los conductores.
- Tendido de los conductores, tensado inicial, regulado y engrapado de los mismos.

Comprende igualmente el suministro de herramental y demás medios necesarios para estas operaciones, así como su transporte a lo largo de la línea.





**- Colocación de aisladores**

La manipulación de aisladores y de los herrajes auxiliares de los mismos se hará con mayor cuidado.

Cuando se trate de cadenas de aisladores, se tomarán todas las precauciones para que éstos no sufran golpes, ni entre ellos ni contra superficies duras, y su manejo se hará de forma que no flexen.

En el caso de aisladores rígidos se fijará el soporte metálico, estando el aislador en posición vertical invertida.

**- Tendido de los conductores**

No se comenzará el tendido de un cantón si todos los postes de éste no están recepcionados. De cualquier forma, las operaciones de tendido no serán emprendidas hasta que hayan pasado 15 días desde la terminación de la cimentación de los apoyos de ángulo y amarre, salvo indicación en contrario de la Dirección Técnica.

El tendido de los conductores debe realizarse de tal forma que se eviten torsiones, nudos, aplastamientos o roturas de alambres, roces en el suelo, apoyos o cualquier otro obstáculo. Las bobinas no deben nunca ser rodadas sobre un terreno con asperezas o cuerpos duros susceptible de estropear los cables, así como tampoco deben colocarse en lugares con polvo o cualquier otro cuerpo extraño que pueda introducirse entre los conductores.

Antes del tendido se instalarán los pórticos de protección para cruces de carreteras, ferrocarriles, líneas de alta tensión, etc.

Para el tendido se instalarán poleas con garganta de madera o aluminio con objeto de que el rozamiento sea mínimo.

Durante el tendido se tomarán todas las precauciones posibles, tales como arriostramiento, para evitar deformaciones o fatigas anormales de crucetas, apoyos y cimentaciones. En particular en los apoyos de ángulo y anclaje.

Se dispondrán, al menos, de un número de poleas igual a tres veces el número de vanos del cantón más grande. Las gargantas de las poleas de tendido serán de aleación de aluminio, madera o teflón y su diámetro como mínimo 20 veces el del conductor.

Cuando se haga el tendido sobre vías de comunicación, se establecerán protecciones especiales, de carácter provisional, que impida la caída de dichos conductores sobre las citadas

Documento visado con número: CC00037/23 y CSV nº V-4ESRP2Q6G6ON1OTS verificable en <http://levisado.cogiticaceres.org/validar/ValidacionCSV.aspx>



vías, permitiendo al mismo tiempo el paso por las mismas sin interrumpir la circulación. Estas protecciones, aunque de carácter provisional, deben soportar con toda seguridad los esfuerzos anormales que por accidentes puedan actuar sobre ellas. En caso de cruce con otras líneas (A.T., B.T. o de comunicaciones) también deberán disponerse la protecciones necesarias de manera que exista la máxima seguridad y que no se dañen los conductores durante su cruce.



Cuando hay que dejar sin tensión una línea para ser cruzada, deberán estar preparadas todas las herramientas y materiales con el fin de que el tiempo de corte se reduzca al mínimo y no se cortarán hasta que todo esté preparado.

Cuando el cruzamiento sea con una línea eléctrica (A.T. y B.T.), una vez conseguido del propietario de la línea de corte, se tomarán las siguientes precauciones:

- Comprobar que estén abiertas, con corte visible, todas las fuentes de tensión, mediante interruptores y seccionadores que aseguren la imposibilidad de un cierre intempestivo.
- Comprobar el enclavamiento o bloqueo, si es posible, de los aparatos de corte.
- Reconocimiento de la ausencia de tensión.
- Poner a tierra y en cortocircuito todas las posibles fuentes de tensión.
- Colocar las señales de seguridad adecuadas delimitando las zonas de trabajo.

Para poder cumplimentar los puntos anteriores, el Contratista deberá disponer, y hacer uso, de detector de A.T. adecuado y de tantas puestas a tierra y en cortocircuito como posibles fuentes de tensión.

Durante el tendido, en todos los puntos de posible daño al conductor, el Contratista deberá desplazar a un operario con los medios necesarios para que aquél no sufra daños.

Si durante el tendido se producen roturas de venas del conductor, el Contratista deberá consultar con la Dirección Técnica la clase de reparación que se debe ejecutar.

***- Tensado, regulado y engrapado de los conductores***

Previamente al tensado de los conductores, deberán ser venteados los apoyos primero y último del cantón, de modo que se contrarresten los esfuerzos debidos al tensado.

Los mecanismos para el tensado de los cables podrán ser los que la Contrata este, con la condición de que se coloquen a distancia conveniente del apoyo de tense, de tal manera que el ángulo que formen las tangentes del cable a su paso por la polea no sea inferior a 150°.

Documento visado con número: CC00037/23 y CSV nº V-4ESRP2Q6G6ON1OTS verificable en <http://levisado.cogiticaceres.org/validar/ValidacionCSV.aspx>



La Dirección Técnica facilitará al Contratista, para cada cantón, el vano de regulación las flechas de este vano para las temperaturas habituales en esa época, indicando los casos que la regulación no pueda hacerse por tablillas y sea necesario el uso de taquímetro.



Antes de regular el cable se medirá su temperatura con un termómetro de contacto, poniéndolo sobre el cable durante 5 minutos.

El Contratista facilitará a la Dirección Técnica, para su comprobación, la altura mínima de los conductores, en el caso más desfavorable de toda la línea, indicando la temperatura a que fue medida. Igualmente facilitará en todos los vanos de cruzamiento.

El afino y comprobación del regulado se realizará siempre por la flecha.

En el caso de cantones de varios vanos, después del tensado y regulado de los conductores, se mantendrán éstos sobre las poleas durante 24 horas como mínimo, para que puedan adquirir una posición estable. Entonces se procederá a la realización de los anclajes y luego se colocarán los conductores sobre las grapas de suspensión.

Si una vez engrapado el conductor se comprueba que la grapa no se ha puesto en el lugar correcto y que, por tanto, la flecha no es la que debía resultar, se volverá a engrapar, y si el conductor no se ha dañado se cortará el trozo que la Dirección Técnica marque, ejecutándose los manguitos correspondientes.

En los puentes flojos deberán cuidar su distancia a masa y la verticalidad de los mismos, así como su homogeneidad. Para los empalmes que se ejecuten en los puentes flojos se utilizarán preformados.

El apretado de los estribos se realizará de forma alternativa para conseguir una presión uniforme de la almohadilla sobre el conductor, sin forzarla, ni menos romperla.

### **2.1.8. Reposición del terreno**

Las tierras sobrantes, así como los restos del hormigonado, deberán ser extendidas si el propietario del terreno lo autoriza, o retiradas a vertedero en caso contrario, todo lo cual será a cargo del Contratista.

Todos los daños serán por cuenta del Contratista, salvo aquellos aceptados por el Director de Obra.



**2.1.9. Numeración de apoyos. Avisos de peligro eléctrico**

Se numerarán los apoyos con pintura negra, ajustándose dicha numeración a la dada por el Director de Obra. Las cifras serán legibles desde el suelo.

La placa de señalización de "Riesgo eléctrico" se colocará en el apoyo a una altura suficiente para que no se pueda quitar desde el suelo. Deberá cumplir las características señaladas en la Recomendación UNESA 0203.

**2.1.10. Tomas de tierra**

El trabajo detallado en este epígrafe comprende la apertura y cierre del foso y zanja para la hincada del electrodo (o colocación del anillo), así como la conexión del electrodo, o anillo, al apoyo a través del macizo de hormigón.

Podrá efectuarse por cualquiera de los dos sistemas siguientes: Electrodo de difusión o Anillos cerrados. Cuando los apoyos soporten interruptores, seccionadores u otros aparatos de maniobra, deberán disponer de tomas de tierra de tipo de anillos cerrados.

**- Electrodo de difusión**

Cada apoyo dispondrá de tantos electrodos de difusión como sean necesarios para obtener una resistencia de difusión no superior a 20 ohmios, los cuales se conectarán entre sí y al apoyo por medio de un cable de cobre de 35 mm<sup>2</sup> de sección, pudiendo admitirse dos cables de acero galvanizado de 50 mm<sup>2</sup> de sección cada uno.

Al pozo de cada electrodo se le dará una profundidad tal que el extremo superior de cada uno, ya hincado, quede como mínimo a 0,50 m. por debajo de la superficie del terreno. A esta profundidad irán también los cables de conexión entre los electrodos y el apoyo.

Los electrodos deben quedar aproximadamente a unos 80 cm. del macizo de hormigón. Cuando sean necesarios más de un electrodo, la separación entre ellos será, como mínimo, vez y media la longitud de uno de ellos, pero nunca quedarán a más de 3 m. del macizo de hormigón.

**- Anillo cerrado.**

La resistencia de difusión no será superior a 20 ohmios, para lo cual se dispondrá de tantos electrodos de difusión como sean necesarios con un mínimo de dos electrodos.

El anillo de difusión estará realizado con cable de cobre de 35 mm<sup>2</sup>, pudiendo admitirse dos cables de acero galvanizado de 50 mm<sup>2</sup> de sección cada uno. Igual naturaleza y sección

Documento visado con número: CC00037/23 y CSV nº V-4ESRP2Q6G6ON1OTS verificable en <http://levisado.cogiticaceres.org/validar/ValidacionCSV.aspx>





tendrán los conductores de conexión al apoyo.

El anillo estará enterrado a 50 cm. de profundidad y de forma que cada punto del mismo quede distanciado 1 m., como mínimo, de las aristas del macizo de cimentación.

**- Comprobación de los valores de resistencia de difusión.**

El Contratista facilitará a la Dirección Técnica, para su comprobación, los valores de resistencia de puesta a tierra de todos y cada uno de los apoyos.

**2.2. Trazado Subterráneo**

**2.2.1. Trazado de zanjas**

Las canalizaciones, salvo casos de fuerza mayor, se ejecutarán en terrenos de dominio público, bajos las aceras o calzadas, evitando ángulos pronunciados. El trazado será lo más rectilíneo posible, paralelo en toda su longitud a bordillos o fachadas de los edificios principales.

Antes de comenzar los trabajos, se marcarán en el pavimento las zonas donde se abrirán las zanjas, marcando tanto su anchura como su longitud y las zonas donde se dejen llaves para la contención del terreno. Si ha habido posibilidad de conocer las acometidas de otros servicios a las fincas construidas, se indicarán sus situaciones con el fin de tomar las precauciones debidas.

Antes de proceder a la apertura de zanjas se abrirán calas de reconocimiento para confirmar o rectificar el trazado previsto.

Se estudiará la señalización de acuerdo con las normas municipales y se determinarán las protecciones precisas tanto de la zanja como de los pasos que sean necesarios para los accesos a los portales, comercios, garajes, etc., así como las chapas de hierro que hayan de colocarse sobre la zanja para el paso de vehículos.

Al marcar el trazado de las zanjas se tendrá en cuenta el radio mínimo que hay que dejar en la curva con arreglo a la sección del conductor o conductores que se vayan a canalizar.



Documento visado con número: CC00037/23 y CSV nº V-4ESRP2Q6G6ON1OTS verificable en <http://levisado.cogiticaceres.org/validar/ValidacionCSV.aspx>







**2.2.2. Apertura de zanjas**

Las zanjas se harán verticales hasta la profundidad escogida, colocándose en los casos en que la naturaleza del terreno lo haga preciso.

Se procurará dejar un paso de 50 cm entre la zanja y las tierras extraídas, con el fin de facilitar la circulación del personal de la obra y evitar la caída de tierras en la zanja.

Se deben tomar todas las precauciones precisas para no tapar con tierras registros de gas, teléfono, bocas de riego, alcantarillas, etc.

Durante la ejecución de los trabajos en la vía pública se dejarán pasos suficientes para vehículos y peatones, así como los accesos a los edificios, comercios y garajes. Si es necesario interrumpir la circulación se precisará una autorización especial.

**2.2.3. Canalización**

Los cruces de vías públicas o privadas se realizarán con tubos ajustándose a las siguientes condiciones:

- Se colocará en posición horizontal y recta y estarán hormigonados en toda su longitud.
- Deberá preverse para futuras ampliaciones uno o varios tubos de reserva dependiendo el número de la zona y situación del cruce (en cada caso se fijará el número de tubos de reserva).
- Los extremos de los tubos en los cruces llegarán hasta los bordillos de las aceras, debiendo construirse en los extremos un tabique para su fijación.
- En las salidas, el cable se situará en la parte superior del tubo, cerrando los orificios con yeso.
- Los cruces de vías férreas, cursos de agua, etc., deberán proyectarse con todo detalle.

**- Zanja**

Cuando en una zanja coincidan cables de distintas tensiones se situarán en bandas horizontales a distinto nivel de forma que cada banda se agrupen cables de igual tensión.

Cable directamente enterrado

En el lecho de la zanja debe ser liso y estar libre de aristas vivas, cantos, piedras, etc., en el que se colocará una capa de arena de 10 cm de espesor sobre la que se colocará el cable. Por encima del cable irá otra capa de arena de 10 cm de espesor y sobre ésta se instalará protección mecánica en todo el trazado del cable, esta protección será un tubo de plástico

Documento visado con número: CC00037/23 y CSV nº V-4ESRP2Q6G6ON1OTS verificable en <http://levisado.cogiticaceres.org/validar/ValidacionCSV.aspx>



cuando exista 1 línea, de lo contrario será un tubo y una placa cubrecables. A continuación tenderá una capa de tierra procedente de la excavación y con tierras de préstamo de, aren todo-uno o zahorras, de 0,25 m de espesor, apisonada por medios manuales. Se cuidará que esta capa de tierra esté exenta de piedras o cascotes. Sobre esta capa de tierra, y a una distancia mínima del suelo de 0,10 m y 0,30 m de la parte superior del cable se colocará una cinta de señalización como advertencia de la presencia de cables eléctricos.



La arena que se utilice para la protección de cables será limpia, suelta y áspera, exenta de sustancias orgánicas, arcilla o partículas terrosas. Cuando se emplee la arena procedente de la misma zanja, además de necesitar la aprobación del Director de Obra, será necesario su cribado.

Cable entubado

Estarán constituidos por tubos plásticos, dispuestos sobre lecho de arena y debidamente enterrados en zanja. En cada uno de los tubos se instalará un solo circuito.

La zanja tendrá una anchura mínima de 0,35 m para la colocación de dos tubos de 160 mm<sup>2</sup> aumentando la anchura en función del número de tubos a instalar. En las líneas de 20 kV con cables de 400 mm<sup>2</sup> de sección y las líneas de 30 kV (150, 240 y 400 mm<sup>2</sup> de sección) se colocarán tubos de 200 mm<sup>2</sup>, y se instalarán las tres fases por un solo tubo.

En el fondo de la zanja y en toda la extensión se colocará una solera de limpieza de unos 0,05 m aproximadamente de espesor de arena, sobre la que se depositarán los tubos dispuestos por planos. A continuación se colocará otra capa de arena con un espesor de 0.10 m por encima de los tubos y envolviéndolos completamente. La canalización deberá tener una señalización colocada de la misma forma que la indicada en el apartado anterior, para advertir de la presencia de cables de alta tensión.

Y por último, se hace el relleno de la zanja reponiendo el pavimento, a ser posible, dejándolo con el mismo tipo y calidad que existía antes.

**2.2.4. Transporte de bobinas de cables**

La carga y descarga, sobre camiones o remolques apropiados, se hará siempre mediante una barra adecuada que pase por el orificio central de la bobina.

Bajo ningún concepto se podrá retener la bobina con cuerdas, cables o cadenas que abracen la bobina y se apoyen sobre la capa exterior del cable enrollado; asimismo no se podrá dejar caer la bobina al suelo desde el camión o remolque.

Documento visado con número: CC00037/23 y CSV nº V-4ESRP2Q6G6ON1OTS verificable en <http://levisado.cogitaceres.org/validar/ValidacionCSV.aspx>



Cuando se desplace la bobina por tierra rodándola, habrá que fijarse en el sentido de rotación generalmente indicado con una flecha, con el fin de evitar que se afloje el cable enrollado en misma.



Antes de empezar el tendido del cable se estudiará el lugar más adecuado para colocar la bobina con objeto de facilitar el tendido. En el caso de suelo con pendiente es preferible realizar el tendido en sentido descendente.

Para el tendido de la bobina estará siempre elevada y sujeta por barra y gatos adecuados al peso de la misma y dispositivos de frenado.

#### **2.2.5. Protección mecánica**

Las líneas eléctricas subterráneas deben estar protegidas contra posibles averías producidas por hundimiento de tierras, por contacto con cuerpos duros y por choque de herramientas metálicas. Para ello se colocará una capa protectora de rasilla o ladrillo.

Los ladrillos o rasillas serán cerámicos y duros.

#### **2.2.6. Señalización**

Todo cable o conjunto de cables debe estar señalado por una cinta de atención de acuerdo con la Recomendación UNESA 0205 colocada por encima del ladrillo. Cuando los cables o conjuntos de cables de categorías de tensión diferentes estén superpuestos, debe colocarse dicha cinta encima de cada uno de ellos.

#### **2.2.7. Identificación**

Los cables deberán llevar marcas que se indiquen el nombre del fabricante, el año de fabricación y sus características.

#### **2.2.8. Puesta a tierra**

Cuando las tomas de tierra de pararrayos de edificios importantes se encuentren bajo la acera, próximas a cables eléctricos en que las envueltas no están conectadas en el interior de los edificios con la bajada del pararrayos conviene tomar alguna de las precauciones siguientes:

- Interconexión entre la bajada del pararrayos y las envueltas metálicas de los cables.
- Distancia mínima de 0,50 m entre el conductor de toma de tierra del pararrayos y los cables o bien interposición entre ellos de elementos aislantes.

#### **2.2.9. Montajes diversos**

La instalación de herrajes, cajas terminales y de empalme, etc., deben realizarse siguiendo las instrucciones y normas del fabricante, así como las normas de IBERDROLA.



Documento visado con número: CC00037/23 y CSV nº V-4ESRP2Q6G6ON1OTS verificable en <http://levisado.cogiticaceres.org/validar/ValidacionCSV.aspx>





### 3. MATERIALES

Los materiales empleados en la instalación serán entregados por el Contratista siempre que no se especifique lo contrario en el Pliego de Condiciones particulares.

#### 3.1. Reconocimiento y admisión de materiales

No se podrán emplear materiales que no hayan sido aceptados previamente por el Director de Obra.

#### 3.2. Apoyos

Los apoyos de hormigón cumplirán las características señaladas en la Recomendación UNESA 6703 y en la Norma UNE 21080. Llevarán borne de puesta a tierra.

Los apoyos metálicos estarán contruidos con perfiles laminados de acero de los seleccionados en la Recomendación UNESA 6702 y de acuerdo con la Norma 36531-1ª R.

#### 3.3. Herraajes

Serán del tipo indicado en el Proyecto. Todos estarán galvanizados.

Los soportes para aisladores rígidos responderán a la Recomendación UNESA 6626.

Los herraajes para las cadenas de suspensión y amarre cumplirán con las Normas UNE 21009, 21073 y 21124-76.

En donde sea necesario adoptar disposiciones de seguridad se emplearán varillas preformadas de acuerdo con la Recomendación UNESA 6617.

#### 3.4. Aisladores

Los aisladores rígidos responderán a la Recomendación UNESA 6612.

Los aisladores empleados en las cadenas de suspensión o anclaje responderán a las especificaciones de la Norma UNE 21002.

En cualquier caso el tipo de aislador será el que figura en el Proyecto.

#### 3.5. Conductores

Serán los que figuran en el Proyecto y deberán estar de acuerdo con la Recomendación UNESA 3403 y con las especificaciones de la Norma UNE 21016.

Documento visado con número: CC00037/23 y CSV nº V-4ESRP2Q6G6ON1OTS verificable en <http://levisado.cogiticaceres.org/validar/ValidacionCSV.aspx>





#### 4. RECEPCION DE OBRA

Durante la obra o una vez finalizada la misma, el Director de Obra podrá verificar que los trabajos realizados están de acuerdo con las especificaciones de este Pliego de Condiciones. Esta verificación se realizará por cuenta del Contratista.

Una vez finalizadas las instalaciones, el Contratista deberá solicitar la oportuna recepción global de la obra.

En la recepción de la instalación se incluirá la medición de la conductividad de las tomas de tierra y las pruebas de aislamiento pertinentes.

El Director de Obra contestará por escrito al Contratista, comunicando su conformidad a la instalación o condicionando su recepción a la modificación de los detalles que estime susceptibles de mejora.

##### 4.1. Calidad de cimentaciones

El Director de Obra podrá encargar la ejecución de probetas de hormigón de forma cilíndrica de 15 cm de diámetro y 30 cm de altura; con objeto de someterlas a ensayos de compresión. El Contratista tomará a su cargo las obras ejecutadas con hormigón que hayan resultado de insuficiente calidad.

##### 4.2. Tolerancias de ejecución

- Desplazamiento de apoyos sobre su alineación.

Si D representa la distancia, expresada en metros, entre ejes de un apoyo y el de ángulo más próximo, la desviación en alineación de dicho apoyo, es decir la distancia entre el eje de dicho apoyo y la alineación real, debe ser inferior a  $D/100 + 10$ , expresada en centímetros.

- Desplazamiento de un apoyo sobre el perfil longitudinal de la línea en relación a su situación prevista.

No debe suponerse aumento en la altura del apoyo. Las distancias de los conductores respecto al terreno deben permanecer como mínimo iguales a las previstas en el Reglamento y no deben aparecer riesgos de ahorcamientos, ni esfuerzos longitudinales superiores a los previstos en alineación.

- Verticalidad de los apoyos.

En apoyos de alineación se admite una tolerancia del 0,2 % sobre la altura del apoyo.

Documento visado con número: CC00037/23 y CSV nº V-4ESRP2Q6G6ON1OTS verificable en <http://levisado.cogitacceres.org/validar/ValidacionCSV.aspx>



En los demás igual tolerancia sobre la posición definida en el apartado 2.5.

- Tolerancia de regulación.

Los errores admitidos en las flechas serán:

De  $\pm 2,5$  % en el conductor que se regula con respecto a la teórica.

De  $\pm 2,5$  % entre dos conductores situados en planos verticales.

De  $\pm 4$  % entre dos conductores situados en planos horizontales.

Estos errores se refieren a los apreciados antes de presentarse la afluencia. Dicho fenómeno sólo afecta al primero de los errores, o sea, la flecha real de un conductor con relación a la teórica, por lo que deberá tenerse presente al comprobar las flechas al cabo de un cierto tiempo del tendido.



Documento visado con número: CC00037/23 y CSV nº V-4ESRP2Q6G6ON1OTS verificable en <http://levisado.cogiticaceres.org/validar/ValidacionCSV.aspx>







## 5. CERTIFICADOS Y DOCUMENTACIÓN

Se aportará, para la tramitación de este proyecto ante los organismos públicos, documentación siguiente:

- Autorización administrativa.
- Proyecto, suscrito por técnico competente.
- Certificado de tensiones de paso y contacto, por parte de empresa homologada.
- Certificado de Dirección de obra.
- Contrato de mantenimiento.
- Escrito de conformidad por parte de la compañía suministradora.

## 6. PROCEDIMIENTO DE RECEPCION DE OBRA

Durante la obra o una vez finalizada la misma, el Director de Obra podrá verificar que los trabajos realizados están de acuerdo con las especificaciones de este Pliego de Condiciones. Esta verificación se realizará por cuenta del Contratista.

Se emitirá un documento de recepción, en el que figuren:

- a) Los materiales y unidades de proyecto a recepcionar en cada tipo de obra.
- b) Las condiciones de recepción de cada material
- c) El resultado de la revisión, indicando si procede o no su aceptación.
- d) Observaciones donde se indiquen los motivos de la no aceptación.

Cuando durante la primera actuación no fuera posible controlar la obra oculta por motivos imputables al constructor, podrán realizarse, a juicio de IBERDROLA, las calas, sondeos, pruebas, etc., necesarias para el correspondiente reconocimiento de la obra ejecutada, siendo estos trabajos de cuenta del constructor.

Una vez concluidas las instalaciones, se realizarán cuantos ensayos normalizados por IBERDROLA sean necesarios para comprobar que son capaces de soportar las condiciones de utilización para las que fueron proyectadas.



**7. NORMAS PARA EJECUCIÓN Y RECEPCIÓN DE INSTALACIONES**



Las instalaciones se realizarán y recepcionarán de acuerdo con lo indicado en los apartados anteriores del presente Capítulo, y las especificaciones contenidas en los siguientes Manuales Técnicos, relativos a los diferentes tipos de instalaciones:

<u>Número</u>	<u>Título de la Norma</u>
MT 2.13.20	Ejecución de instalaciones. Obras civiles de centros de transformación.
MT 2.13.21	Ejecución de instalaciones. Montaje de centros de transformación de tipo interior.
MT 2.13.22	Ejecución de instalaciones. Montaje de centros de transformación de tipo intemperie.
MT 2.23.37	Ejecución de instalaciones. Líneas aéreas de tensión nominal inferior a 30 kV con conductores desnudos.
MT 2.33.25	Ejecución de instalaciones. Líneas subterráneas de alta tensión hasta 30 kV
MT 2.43.20	Ejecución de instalaciones. Líneas aéreas de BT con cables aislados.
MT 2.53.25	Ejecución de instalaciones. Líneas subterráneas de baja tensión.
MT 2.13.30	Recepción de instalaciones. Obras civiles de centros de transformación.
MT 2.13.31	Recepción de instalaciones. Montaje de centros de transformación interior.
MT 2.13.32	Recepción de instalaciones. Montaje de CT de tipo intemperie.
MT 2.23.36	Recepción de instalaciones. Líneas aéreas de media tensión. Conductores aislados.
MT 2.23.38	Recepción de instalaciones. Líneas aéreas de tensión nominal inferior a 30 kV con conductores desnudos.
MT 2.33.26	Recepción de instalaciones. Líneas subterráneas alta tensión hasta 30 kV
MT 2.43.21	Recepción de instalaciones. Líneas aéreas baja tensión con cables aislados.
MT 2.53.26	Recepción de instalaciones. Líneas subterráneas de baja tensión.

Documento visado con número: CC00037/23 y CSV nº V-4ESRP2Q6G6ON1OTS verificable en <http://levisado.cogitacaceres.org/validar/ValidacionCSV.aspx>



**8. CALIFICACIÓN DEL CONTRATISTA**



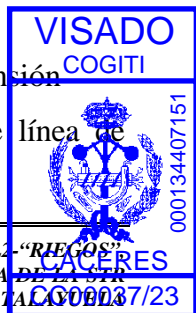
Obligatoriamente será un instalador o empresa instaladora autorizada (con carnet de instalador) y acreditado ante la Comunidad Autónoma correspondiente como Instalador para instalaciones de Alta Tensión, cuando la instalación a realizar sea de alta tensión y exista tal acreditación, y como Instalador de Baja Tensión en la categoría de especialista (IBTE) en líneas aéreas o subterráneas para distribución, cuando la instalación sea de baja tensión.

**RELACIÓN DE DOCUMENTOS DE CONSULTA DE OBLIGADO CUMPLIMIENTO**

**AI- NORMAS SOBRE MATERIALES**

<u>Número</u>	<u>Título de la Norma</u>
NI 50.40.01	Envolventes prefabricadas de hormigón para centros de transformación subterráneos. Maniobra interior, sin cubierta
NI 50.40.02	Envolventes prefabricadas para centros de transformación subterráneos.
NI 50.40.03	Envolvente para centro de transformación intemperie compacto (para centro CTIC bajo poste).
NI 50.40.04	Edificios prefabricados de hormigón para centros de transformación superficie.
NI 50.40.05	Conjuntos integrados para centros de transformación de interior.
NI 50.40.06	Conjunto compacto para centros de transformación.
NI 50.40.07	Edificios prefabricados de hormigón para CT compactos, de superficie. Maniobra exterior.
NI 50.42.11	Celdas de alta tensión bajo envoltorio metálica hasta 36 kV, prefabricadas con dieléctrico de SF <sub>6</sub> , para centro de transformación.
NI 50.44.01	Cuadros de distribución de baja tensión para CT intemperie compacto.
NI 50.44.02	Cuadros de distribución en baja tensión para CT de interior.
NI 50.44.04	Cuadros de distribución para CT intemperie sobre apoyo.
NI 52.04.01	Postes de hormigón armado vibrado.
NI 52.10.01	Apoyos de perfiles metálicos para líneas aéreas hasta 30 kV.
NI 52.10.10	Apoyos de chapa metálica de líneas eléctricas aéreas de baja y alta tensión
NI 52.36.01	Soporte posapies, pates de escalamiento y elementos para anclaje línea de seguridad en apoyos de líneas aéreas.

Documento visado con número: CC00037/23 y CSV nº V-4ESRP2Q6G6ON10TS verificable en <http://levisado.cogiticaceres.org/validar/ValidacionCSV.aspx>



- NI 54.10.01 Conductores desnudos de cobre para líneas eléctricas aéreas subestaciones de alta tensión.
- NI 54.63.01 Conductores desnudos de aluminio-acero para líneas eléctricas aéreas de AT.
- NI 56.31.21 Cables unipolares RV con conductores de aluminio para redes subterráneas de baja tensión 0.6/1 kV.
- NI 56.36.01 Conductores aislados, cableados en haz, para líneas aéreas de baja tensión.
- NI 56.41.01 Conductores unipolares con cubierta para líneas aéreas hasta 24 kV.
- NI 56.43.01 Cables unipolares con aislamiento seco de etileno propileno de alto módulo y cubierta de poliolefina (HEPRZ1) para redes de AT hasta 30 kV.
- NI 56.47.01 Cables con conductores de aluminio y aislamiento seco cableados en haz para líneas eléctricas aéreas de alta tensión hasta 30 kV.
- NI 56.80.02 Accesorios para cables subterráneos de tensiones asignadas de 12/20 (24) kV hasta 18/30 (36) kV. Cables con aislamiento seco.
- NI 72.30.00 Transformadores trifásicos sumergidos en aceite para distribución en BT.
- NI 72.30.03 Transformadores trifásicos sumergidos en aceite para distribución en baja tensión. Tipo poste.
- NI 74.18.01 Autoseccionadores (seccionalizadores) para líneas aéreas hasta 36 kV.
- NI 75.06.11 Cortacircuitos fusibles de expulsión-seccionadores, con base polimérica hasta 36 kV.
- NI 75.06.31 Fusibles limitadores de corriente asociados para AT hasta 36 kV.
- NI 75.30.02 Pararrayos de óxidos metálicos sin explosores con envoltente polimérica para alta tensión hasta 36 kV.



Documento visado con número: CC00037/23 y CSV nº V-4ESRP2Q6G6N10TS verificable en <http://levisado.cogitacaceres.org/validar/ValidacionCSV.aspx>



**A2.-MANUAL TÉCNICO DE DISTRIBUCIÓN**



<u>Número</u>	<u>Título del Manual Técnico</u>
MT 2.00.03	Normativa Particular para instalaciones de CLIENTES en AT
MT 2.11.01	Proyecto Tipo para centro de transformación de superficie.
MT 2.11.02	Proyecto Tipo para centro de transformación prefabricado subterráneo.
MT 2.11.03	Proyecto Tipo CT en edificio de otros usos (planta baja y sótano)
MT 2.11.05	Proyecto Tipo para centro de transformación intemperie compacto.
MT 2.11.06	Proyecto Tipo pan centro de transformación de intemperie sobre apoyo
MT 2.11.07	Proyecto Tipo. Centro de transformación integrado en edificio de otros usos -Planta Baja.
MT 2.11.09	Proyecto Tipo para Centro de transformación integrado o compacto en envolvente prefabricada subterránea.
MT 2.11.10	Proyecto Tipo para Centro de transformación compacto en edificio prefabricado de superficie.
MT 2.13.40	Procedimiento de selección y adaptación del calibre de los fusibles de MT para centros de transformación.
MT 2.21.47	Proyecto tipo. Línea aérea de alta tensión a 30 kV. Doble circuito con conductor de aluminio-acero 100-A1 /S1A.
MT 2.21.48	Proyecto tipo. Línea aérea de alta tensión a 30 kV. Doble circuito con conductor de aluminio-acero LA-180.
MT 2.21.60	Proyecto tipo. Línea aérea de media tensión. Simple circuito con conductor de aluminio acero LA-56.
MT 2.21.61	Proyecto tipo. Línea aérea de media tensión. Simple circuito con conductor de aluminio-acero LA-78.
MT 2.21.63	Proyecto Tipo. Línea aérea de media tensión. Simple circuito con conductor de cobre C-35.
MT 2.21.64	Proyecto Tipo. Línea aérea de media tensión. Simple circuito con conductor de cobre C-50.
MT 2.21.66	Proyecto Tipo. Línea aérea de media tensión. Simple circuito con conductor de aluminio-acero 100-A1/S1A
MT 2.21.69	Proyecto tipo. Línea aérea de media tensión. Simple circuito con conductores unipolares recubiertos. Tipo CCX-56-D ó CCX-110-D

Documento visado con número: CC00037/23 y CSV nº V-4ESRP2Q6G6ON1OTS verificable en <http://levisado.cogitacaceres.org/validar/ValidacionCSV.aspx>



- MT 2.21.74 Proyecto Tipo. Línea aérea de media tensión. Doble circuito con conductor aluminio-acero 100-A1/S1A.
- MT 2.21.75 Proyecto tipo. Línea aérea de media tensión. Doble circuito con conductor de aluminio-acero LA-180.
- MT 2.31.01 Proyecto tipo de línea subterránea de AT hasta 30 kV.
- MT 2.41.20 Proyecto tipo. Red aérea trenzada de Baja Tensión. Cables aislados instalados sobre apoyos.
- MT 2.41.22 Proyecto Tipo. Red aérea trenzada de Baja Tensión. Cables aislados instalados en fachadas.
- MT 2.51.01 Proyecto Tipo de línea subterránea de baja tensión.



**RELACIÓN DE DOCUMENTOS INFORMATIVOS**

**BI.-NORMAS SOBRE MATERIALES**

<u>Número</u>	<u>Título de la Norma</u>
NI 00.08.00	Calificación de suministradores y elementos tipificados.
NI 00.08.03	Calificación de suministradores de obras y servicios tipificados.
NI 18.80.01	Pernos de anclaje para apoyos de líneas aéreas.
NI 18.87.01	Anclajes para fachadas en redes trenzadas de baja tensión.
NI 18.90.01	Tornillos de cáncamo para LABT con conductores aislados.
NI 19.01.01	Tuercas de cáncamo
NI 29.00.01	Cinta de polietileno para señalización subterránea de cables enterrados.
NI 29.05.01	Placas y números para señalización en apoyos de LAAT.
NI 29.05.02	Placas para la señalización de líneas subterráneas de alta tensión.
NI 29.05.04	Red subterránea de AT y BT. Señales autoadhesivas para señalización de líneas.
NI 42.72.00	Instalaciones de enlace. Cajas para medida individual, montaje intemperie.
NI 48.08.01	Aisladores de composite para cadenas de líneas eléctricas aéreas de AT.
NI 48.08.02	Aisladores de composite de columna para líneas eléctricas aéreas de AT.
NI 48.10.01	Aisladores vidrio de caperuza y vástago para líneas eléctricas aéreas de AT.
NI 48.20.01	Aisladores cerámicos de apoyo para instalaciones de intemperie de AT.

Documento visado con número: CC00037/23 y CSV nº V-4ESRP2Q6G6ON1OTS verificable en <http://levisado.cogiticaceres.org/validar/ValidacionCSV.aspx>







- NI 50.06.01 Soportes para terminales de exterior y pararrayos de AT hasta 20 kV
- NI 50.20.02 Marcos y tapas para arquetas en canalizaciones subterráneas.
- NI 50.20.03 Herrajes, puertas, tapas, rejillas y escaleras para CT.
- NI 50.20.41 Arquetas prefabricadas de hormigón para canalizaciones subterráneas.
- NI 50.26.01 Picas cilíndricas de acero-cobre
- NI 50.48.21 Bases tripolares verticales cerradas para fusibles de BT, del tipo de cuchillas, con dispositivo extintor de arco, para cortocircuitos fusibles de 500V (BTVC).
- NI 50.80.03 Capuchón de protección de cables aislados subterráneos de baja tensión en salida de tubos.
- NI 52.04.02 Postes tubulares de hormigón armado vibrado.
- NI 52.30.22 Crucetas bóveda de alineación para apoyos de líneas eléctricas aéreas de tensión nominal hasta 20 kV.
- NI 52.30.24 Piezas para armados de derivación y seccionamiento en líneas de media tensión.
- NI 52.31.02 Crucetas rectas y semicrucetas para líneas aéreas de tensión nominal hasta 20 kV.
- NI 52.31.03 Crucetas bóveda de ángulo y anclaje para apoyos de perfiles metálicos de líneas eléctricas aéreas de tensión nominal hasta 20 kV.
- NI 52.35.01 Tornillos pasantes para postes.
- NI 52.35.02 Herrajes y accesorios para conjuntos de suspensión de cables aislados tipo RZ en apoyos de líneas aéreas de baja tensión.
- NI 52.36.02 Antiescalo para apoyos destinados a líneas eléctricas aéreas de AT.
- NI 52.40.01 Posteleles metálicos para fachadas para líneas aéreas de baja tensión con conductores aislados.
- NI 52.40.02 Canaletas de protección en fachadas para líneas aéreas de baja tensión con conductores aislados.
- NI 52.40.11 Soportes y abrazaderas para líneas aéreas de baja tensión con conductores aislados cableados en haz .
- NI 52.51.00 Herrajes y accesorios para líneas aéreas de alta tensión. Eslabones.
- NI 52.51.40 Herrajes y accesorios para líneas aéreas de alta tensión. Horquilla de enlace
- NI 52.51.42 Herrajes y accesorios para líneas aéreas de AT. Horquillas de bola.

Documento visado con número: CC00037/23 y CSV nº V-4ESRP2Q6G6ON1OTS verificable en <http://levisado.cogitacaceres.org/validar/ValidacionCSV.aspx>





- NI 52.51.52 Herrajes y accesorios para líneas aéreas de alta tensión. Guardacabos con horquilla.
- NI 52.51.54 Herrajes y accesorios para líneas aéreas de AT-BT. Guardacabos con alojamiento de rótula.
- NI 52.51.60 Herrajes y accesorios para líneas aéreas de AT Alargadera.
- NI 52.51.61 Herrajes y accesorios para líneas aéreas de AT. Alargadora para cadenas de suspensión.
- NI 52.53.20 Herrajes y accesorios para líneas aéreas de alta tensión. Contrapeso de disco para suspensión.
- NI 52.54.00 Herrajes y accesorios para líneas aéreas de alta tensión. Anillas de bola y de bola y protección.
- NI 52.54.60 Herrajes y accesorios para líneas aéreas de alta tensión. Alojamiento de rótula, de horquilla antiefluvios y de horquilla de protección antiefluvios.
- NI 52.54.62 Herrajes y accesorios para líneas aéreas de alta tensión – Alojamientos de rótula y de rótula de protección.
- NI 52.95.01 Placas de plástico para protección de cables en zanjas para redes subterráneas (exentas de halógenos).
- NI 52.95.03 Tubos de plástico corrugados para canalizaciones de redes subterráneas (exentos de halógenos).
- NI 52.95.41 Protector de fundición para tubo de plástico de 90.
- NI 52.95.51 Tubo de acero para protección de cables subterráneos de alta tensión
- NI 52.95.71 Herrajes soportes para sujeción de cables subterráneos en galerías.
- NI 52.95.80 Herrajes para sujeción de cables subterráneos o tubos de acero en estructuras metálicas.
- NI 54.63.02 Conductores desnudos de aluminio y acero recubierto de aluminio para líneas eléctricas aéreas de alta tensión.
- NI 56.80.20 Capuchones termorretráctiles para cables subterráneos AT hasta 36/66 kV.
- NI 56.86.01 Conectores terminales bimetálicos para cables aislados de alta tensión aluminio por punzonado profundo (hasta 66 kV).
- NI 56.88.01 Accesorios para cables aislados con conductores de aluminio para redes subterráneas de 0,6/1 kV.
- NI 58.00.01 Manguitos de empalme a compresión para conductores de cobre en líneas aéreas.





- NI 58.04.00 Herrajes y accesorios para LAAT. Manguito de empalme a compresión para conductores de Al-Ac.
- NI 58.06.01 Herrajes y accesorios para LAAT. Manguito de empalme a compresión para cables de tierra de acero galvanizado y de acero recubierto de Al.
- NI 58.14.01 Mangos preaislados a compresión para líneas aéreas de baja tensión con conductores aislados.
- NI 58.20.71 Piezas de conexión para cables subterráneos de baja tensión. Características generales
- NI 58.21.01 Conectores de derivación por cuña a presión para conductores de aluminio y cobre en líneas aéreas.
- NI 58.24.01 Conectores por apriete de tornillo para derivaciones en líneas aéreas de baja tensión con conductores aislados.
- NI 58.26.03 Grapa de conexión para pica cilíndrica de acero-cobre.
- NI 58.26.04 Herrajes y accesorios para líneas aéreas de alta tensión, grapa de conexión paralela y sencilla.
- NI 58.49.02 Terminales de cobre a compresión para conductores de cobre en líneas aéreas de alta tensión.
- NI 58.50.01 Terminales-puente a compresión para conductores de aluminio-acero.
- NI 58.51.11 Terminales a compresión, de aluminio estañado, para conductores de aluminio-acero.
- NI 58.54.01 Terminales preaislados a compresión para líneas aéreas de baja tensión con conductores aislados.
- NI 58.56.01 Conectores terminales desnudos para conductores de cobre en BT.
- NI 58.57.01 Conectores terminales preaislados para conductores de cobre en Baja Tensión.
- NI 58.77.02 Retenciones preformadas para amarre de conductores en líneas aéreas.
- NI 58.82.00 Herrajes y accesorios para líneas aéreas de alta tensión. Grapa de amarre a tornillos para conductores de Al-Ac.
- NI 58.82.50 Herrajes y accesorios para líneas aéreas de AT. Grapa de amarre a tornillos para cables de cobre.
- NI 58.85.01 Grapas de suspensión a tornillo para conductores de aluminio-acero.
- NI 58.85.02 Grapas de suspensión armadas para conductores de aluminio-acero, en líneas aéreas de alta tensión.

Documento visado con número: CC00037/23 y CSV nº V-4ESRP2Q6G6ON1OTS verificable en <http://levisado.cogiticaceres.org/validar/ValidacionCSV.aspx>





- NI 58.85.50 Herrajes y accesorios para líneas aéreas de AT. Grapa de suspensión para cables de cobre.
- NI 58.85.51 Grapas suspensión armadas para conductores de cobre, en líneas aéreas AT
- NI 58.85.60 Herrajes y accesorios para líneas aéreas de AT. Grapa de suspensión para cables de tierra.
- NI 58.85.70 Herrajes y accesorios para líneas aéreas de AT. Grapa de balancín para cables de tierra.
- NI 58.87.01 Pinzas de amarre para cables trenzados en redes y acometidas aéreas de BT
- NI 72.30.06 Transformadores trifásicos sumergidos en aceite de silicona para distribución en baja tensión.
- NI 72.30.08 Transformadores trifásicos secos tipo encapsulado, para distribución en BT
- NI 72.83.00 Pasatapas enchufables aislados para AT hasta 36 kV y de 250A hasta 1250 A
- NI 76.50.01 Cajas generales de protección (CGP).
- NI 74.51.01 Seccionadores unipolares para líneas aéreas alta tensión hasta 36 kV.
- NI 76.01.01 Fusibles de cuchilla
- NI 76.50.04 Cajas de seccionamiento con bases fusibles seccionables, tipo cuchillas, con dispositivo extintor de arco, para redes subterráneas de baja tensión.
- NI 76.87.01 Cintas de PVC plastificado con adhesivo para identificación de cables aislados de baja tensión.

**B2.-MANUAL TÉCNICO DE DISTRIBUCIÓN**

<u>Número</u>	<u>Título del Manual Técnico</u>
MT 2.03.21	Conjuntos Constructivos (Montaje). Líneas subterráneas de tensión nominal hasta 66 kV. Canalizaciones, Arquetas y Obras Auxiliares. Construcción
MT 2.11.30	Criterios de diseño de puestas a tierra de los centros de transformación.
MT 2.11.31	Criterios de ejecución de puestas a tierra de los centros de transformación.
MT 2.13.20	Ejecución de instalaciones. Obras civiles de centros de transformación.
MT 2.13.21	Ejecución de instalaciones. Montaje de CT de tipo interior.
MT 2.13.22	Ejecución de instalaciones. Montaje de CT de tipo intemperie.
MT 2.13.30	Recepción de instalaciones. Obras civiles de centros de transformación.
MT 2.13.31	Recepción de instalaciones. Montaje de CT de tipo interior.

Documento visado con número: CC00037/23 y CSV nº V-4ESRP2Q6G6ON1OTS verificable en <http://levisado.cogitaceres.org/validar/ValidacionCSV.aspx>





- MT 2.13.32 Recepción de instalaciones. Montaje de CT de tipo intemperie.
- MT 2.13.40 Procedimiento de selección y adaptación del calibre de los fusibles de M para centros de transformación.
- MT 2.21.54 Proyecto tipo. Línea aérea de 30 kV - doble circuito con conductor de LA/LARL 175.
- MT 2.21.57 Proyecto tipo. Línea aérea de alta tensión a 30 kV. Simple circuito con conductor LA/LARL 175.
- MT 2.21.78 Guía de utilización de elementos de maniobra y protección en líneas aéreas hasta 36 kV.
- MT 2.23.15 Conjuntos constructivos. Líneas aéreas de tensión nominal inferior a 30 kV con conductores desnudos. Formación de cadenas de aisladores.
- MT 2.23.16 Conjuntos constructivos. Líneas aéreas de tensión nominal inferior a 30 kV con conductores desnudos. Armados para línea general.
- MT 2.23.17 Conjuntos constructivos. Líneas aéreas de tensión nominal inferior a 30 kV con conductores desnudos. Armados para derivaciones en líneas de simple circuito.
- MT 2.23.30 Cimentaciones para apoyos de líneas aéreas hasta 66 kV.
- MT 2.23.37 Ejecución de instalaciones. Líneas aéreas de alta tensión de tensión nominal inferior a 30 kV con conductores desnudos.
- MT 2.23.49 Cadenas de aisladores para líneas de AT y MAT. (Tensión  $\geq$  30 kV).
- MT 2.23.38 Recepción de instalaciones. Líneas aéreas de alta tensión de tensión nominal inferior a 30 kV con conductores desnudos.
- MT 2.23.43 Tablas de tendido de conductores desnudos de aluminio-acero galvanizado y cobre, para líneas aéreas de hasta 30 kV.
- MT 2.23.44 Tablas de tendido de conductores aislados cableados en haz, para líneas aéreas de AT hasta 30 kV.
- MT 2.23.45 Ecuación resistente de perfiles metálicos para líneas aéreas de media tensión.
- MT 2.23.49 Cadenas de aisladores para líneas de AT y MAT. (Tensión  $\geq$  30 kV).
- MT 2.33.11 Red subterránea. Manipulación de bobinas, tendido y disposición de cables subterráneos hasta 66 kV.
- MT 2.33.15 Red subterránea de alta tensión y baja tensión. Comprobación de cables subterráneos aislados.
- MT 2.33.18 Red subterránea de AT y BT. Identificación de líneas.

Documento visado con número: CC00037/23 y CSV nº V-4ESRP2Q6G6ON1OTS verificable en <http://levisado.cogiticaceres.org/validar/ValidacionCSV.aspx>



- MT 2.33.20 Conjuntos Constructivos (Montaje). Líneas subterráneas de AT de tensión nominal inferior a 30 kV. Construcción.
- MT 2.33.25 Ejecución de instalaciones. Líneas subterráneas de alta tensión hasta 30 kV.
- MT 2.33.26 Recepción de instalaciones. Líneas subterráneas de alta tensión hasta 30 kV.
- MT 2.43.20 Ejecución de instalaciones. Líneas aéreas de baja tensión con cables aislados.
- MT 2.43.21 Recepción de instalaciones. Líneas aéreas de baja tensión con cables aislados.
- MT 2.53.20 Conjuntos Constructivos (Montaje). Líneas subterráneas de BT. Construcción.
- MT 2.53.25 Ejecución de instalaciones. Líneas subterráneas de baja tensión.
- MT 2.53.26 Recepción de instalaciones. Líneas subterráneas de baja tensión.



Documento visado con número: CC00037/23 y CSV nº V-4ESRP2Q6G6ON1OTS verificable en <http://levisado.cogiticaceres.org/validar/ValidacionCSV.aspx>

### 9. CONCLUSIÓN

Todo Proyecto que incluya el presente Pliego de Condiciones, presupone la plena aceptación de todas y cada una de sus cláusulas.

En Mérida, a 23 de diciembre de 2022  
El Ingeniero Técnico Industrial

Fdo.: Alonso Barroso Barrena.

COLEGIO OFICIAL DE PERITOS E INGENIEROS TÉCNICOS INDUSTRIALES DE CÁCERES	
	Nº.Colegiado.: 890 BARROSO BARRENA, ALONSO VISADO Nº.: CC00037/23 DE FECHA: 18/01/2023 Autenticación: 000134407151

VISADO COGITI
CÁCERES CC00037/23



# MEDICIONES

## Y

# PRESUPUESTO



CÓDIGO	DESCRIPCIÓN	UDS PARCIALES	TOTAL	CANTIDAD	PRECIO	IMPO
--------	-------------	---------------	-------	----------	--------	------

**CAPÍTULO 1 LSMT's PROYECTADAS**

**SUBCAPÍTULO 1.1 OBRA CIVIL**

**OCSZ0ZYCU0160 m CANALIZACION ENTUBADA 2T 160 HORIZ. EN CALZADA**  
 UNIDAD DE CONTRATACIÓN POR METRO LINEAL QUE RECOGE EL ALCANCE DE CONSTRUCCIÓN DE UNA CANALIZACIÓN ENTUBADA CON 2 TUBOS DE 160 MM DE DIÁMETRO SOBRE ASIENTO DE HORMIGÓN, EN CALZADA. SEGÚN ANEXO 2.2 PMT 2.03.00

Zanja L2-"Riegos"	1	43,00	43,00			
Zanja L4-"Talayuela"	1	22,00	22,00			
Zanja LSMT particular	1	35,00	35,00			
				100,00	74,51	7.451,00

**OCSZ0ZYCU0180 m CANALIZACION 4 TUBOS 160 CALZADA**  
 UNIDAD DE CONTRATACIÓN POR METRO LINEAL QUE RECOGE EL ALCANCE DE CONSTRUCCIÓN DE UNA CANALIZACIÓN ENTUBADA CON 4 TUBOS DE 160 MM DE DIÁMETRO SOBRE ASIENTO DE HORMIGÓN, EN CALZADA. SEGÚN ANEXO 2.2 PMT 2.03.00

Zanja común L2+L6+L7	1	24,00	24,00			
Zanja común L6+L7	1	74,00	74,00			
Zanja interior STR (L2+L4)	1	3,00	3,00			
Zanja interior STR (L6+L7)	1	5,00	5,00			
				106,00	92,31	9.784,86

**OCSZ0ZYCC0220 m COLOCACION MULTIDUCTO O MONOD 40MM CANALIZ ABIERTA**  
 UNIDAD DE CONTRATACIÓN POR METRO LINEAL QUE RECOGE EL ALCANCE DE LA INSTALACIÓN DE MULTIDUCTO 4X40 MM O MONODUCTO DE 40 MM EN CANALIZACIÓN ABIERTA.  
 QUEDAN INCLUIDOS EN LA VALORACIÓN DE ESTA TAREA TODOS AQUELLOS MEDIOS AUXILIARES NECESARIOS TANTO PARA EL TENDIDO Y SUJECIÓN DEL TUBO ASÍ COMO PARA LAS CORRESPONDIENTES PRUEBAS DE ESTANQUEIDAD DE CADA UNO DE LOS DUCTOS UNA VEZ INSTALADO, TAMBIÉN QUEDARÁN INCLUIDOS EN ESTA UNIDAD LOS EMPALMES DE TUBO NECESARIOS Y SU INSTALACIÓN.  
 ESTÁ INCLUIDA LA COLOCACIÓN DE TAPONES, ASÍ COMO DEJARLO EN PASO EN ARQUETAS EXISTENTES, CON LO QUE LAS PERFORACIONES DE MUROS QUE SE REQUIERAN, YA SEAN EN ARQUETAS, PASO DE PAREDES O PASOS DE TUBOS ENTRE ESTANCIAS, ESTÁN INCLUIDAS EN LA EJECUCIÓN DE LOS TRABAJOS.  
 ESTOS TUBOS IRÁN COLOCADOS EN LA PARTE CENTRAL DE LA ZANJA Y POR ENCIMA DE LOS TUBOS DE ENERGÍA RESPETANDO LAS MEDIDAS INDICADAS EN LA DOCUMENTACIÓN PROPORCIONADA POR IBERDROLA.

Zanja L2-"Riegos"	1	43,00	43,00			
Zanja L4-"Talayuela"	1	22,00	22,00			
Zanja común L2+L6+L7	1	24,00	24,00			
Zanja común L6+L7	1	74,00	74,00			
Zanja interior STR (L2+L4)	1	3,00	3,00			
Zanja interior STR (L6+L7)	1	5,00	5,00			
				171,00	9,61	1.643,31



**MEDICIONES Y PRESUPUESTO**

CÓDIGO	DESCRIPCIÓN	UDS PARCIALES	TOTAL	CANTIDAD	PRECIO	IMPO
<b>OCSZ0PAVU0260</b>	<b>m2 PAVIM. BALDO-TERRAZ-CEM PULIDO-LOSET HIDRAU-HORM IMPRES</b> Unidad de contratación por metro cuadrado que recoge todos los medios necesarios (material, mano de obra y maquinaria) para la pavimentación de baldosa, terrazo, cemento o loseta hidráulica, queda incluido en esta la reposición de bordillo en caso de ser necesario. Queda incluida la instalación de elementos de señalización y balizamiento, realización de pasos temporales de peatones y/o de vehículos, así como su señalización. Queda incluida en esta unidad la señalización y regulación del tráfico rodado que incluye mano de obra de regulación del tráfico, y el material utilizado. Esta unidad recoge el alcance de la gestión de residuos de la obra, cánones, contenedores para almacenaje/depósito temporal y transportes del mismo, así como el reciclaje cuando el contratista lo considere.	1	206,00	0,50	103,00	2.781,00
					103,00	27,00

<b>OCSZ0ZYCU0230</b>	<b>m EXCAVACION AUXILIAR A AMBOS LADOS ZANJA 1M</b> Complemento a la excavación contratada que se requiere en ocasiones para ampliar la zona de excavación para trabajos temporales de localización de pasos de tubos existentes y/o tendido de cables. Incluida la reposición de tierras y firme con la misma calidad, características y configuración de la canalización contratada. Esta unidad también podrá ser utilizada por necesidad de una excavación puntual realizada para reutilizar una canalización existente que se encuentra obstruida en un punto. Unidad de contratación por metros lineales que recoge el alcance de construcción de una excavación auxiliar de 1 metro de largo y 0,5 metros a cada lado de la zanja, (unidad de zanja no incluida en esta tarea). Están incluidos los conceptos de rotura de pavimento y placa con las dimensiones que el contratista determine para evitar resquebrajamientos o roturas en las superficies laterales, excavación en cualquier tipo de suelo con cualquier medio manual o mecánico, reposición de bordillo en caso necesario, instalación de elementos de señalización y balizamiento, realización de pasos temporales de peatones y/o de vehículos, así como su señalización. Queda incluida en esta unidad la señalización y regulación del tráfico rodado que incluye mano de obra de regulación del tráfico, y el material utilizado. Las perforaciones de muros que se requieran, ya sean en arquetas, paso de paredes o pasos de tubos entre estancias, están incluidas en la ejecución de los trabajos.	3		3,00	3,00	664,20
					3,00	221,40

**TOTAL SUBCAPÍTULO 1.1 OBRA CIVIL..... 22.324,37**

**SUBCAPÍTULO 1.2 OBRA ELÉCTRICA**

<b>TRSB0TSGC0030</b>	<b>m TENDID.HEPRZ1 (AS) 12/20 KV 3(1X400),TUBO,BAND,GALER,CANAL</b> Unidad de contratación por metro lineal que recoge el alcance de tendido de un metro de línea trifásica subterránea de 12/20 kV con cable de alta seguridad contra incendios, (tipo AS) de 3(1x400) mm2 de sección, bien sea por tubo, bandeja o galería. Esta unidad recoge el transporte de bobinas a pie de obra, retirada de las mismas una vez finalizados los trabajos, elementos de tendido y herramienta necesarios, quitar tapones, pasar guías, colocar y recuperar boquilla de tendido en entrada boca/tubo, colocación de gatos mecánicos en bobina, rodillos en zanja, preparación punta cable para colocación elemento de tiro, tendido de cable, sellado mediante capuchones de los extremos del cable en zanja y bobina, marcado de fases con cinta de colores cada arqueta, y señalización de la línea de acuerdo a MT-2.33.18). Sellado de tubos. Queda incluido dentro de esta unidad cualquier posible encañado de tubos necesario. Así como cualquier posible desplazamiento o cambio de posición de cables/tubos existentes que sea necesario ejecutar para los trabajos del nuevo tendido a ejecutar tanto en canalizaciones como en bandejas. La aceptación de esta unidad está condicionada a la validación de manera satisfactoria de los ensayos en los cables.					
----------------------	--	--	--	--	--	--

LSMT particular "FV Alto Tajo 2"

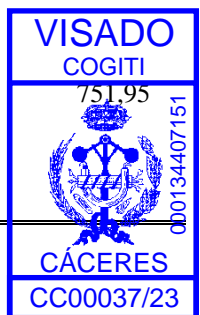
Conductor en nueva canalización	1	32,00		32,00		
Conductor en interior de STR	1	3,00		3,00		
Conexión Sala de Celdas 1 STR	1	5,00		5,00		
					40,00	40,27



**MEDICIONES Y PRESUPUESTO**

CÓDIGO	DESCRIPCIÓN	UDS PARCIALES	TOTAL	CANTIDAD	PRECIO	IMPO
<b>TRSB0TSGC0020</b>	<b>m TENDID.HEPRZ1 (AS) 12/20 KV 3(1X240),TUBO,BAND,GALER,CANAL</b>					
	<p>Unidad de contratación por metro lineal que recoge el alcance de tendido de un metro de línea trifásica subterránea de 12/20 kV con cable de alta seguridad contra incendios, (tipo AS) de 3(1x240) mm<sup>2</sup> de sección, bien sea por tubo, bandeja o galería.</p> <p>Esta unidad recoge el transporte de bobinas a pie de obra, retirada de las mismas una vez finalizados los trabajos, elementos de tendido y herramienta necesarios, quitar tapones, pasar guías, colocar y recuperar boquilla de tendido en entrada boca/tubo, colocación de gatos mecánicos en bobina, rodillos en zanja, preparación punta cable para colocación elemento de tiro, tendido de cable, sellado mediante capuchones de los extremos del cable en zanja y bobina, marcado de fases con cinta de colores cada arqueta, y señalización de la línea de acuerdo a MT-2.33.18). Sellado de tubos.</p> <p>Queda incluido dentro de esta unidad cualquier posible encañado de tubos necesario. Así como cualquier posible desplazamiento o cambio de posición de cables/tubos existentes que sea necesario ejecutar para los trabajos del nuevo tendido a ejecutar tanto en canalizaciones como en bandejas.</p> <p>La aceptación de esta unidad está condicionada a la validación de manera satisfactoria de los ensayos en los cables.</p>					
	<u>LSMT "Riegos" (L2)</u>					
	Conductor en nueva canalización	1	43,00		43,00	
	Conductor en nueva canalización (común con L6 y L7)	1	24,00		24,00	
	Conductor en interior de STR	1	3,00		3,00	
	Conexión Sala Celdas 1 de STR	1	5,00		5,00	
	<u>LSMT "Talayuela" (LA)</u>					
	Conductor en nueva canalización	1	22,00		22,00	
	Conductor en interior de STR	1	3,00		3,00	
	Conexión Sala Celdas 1 de STR	1	5,00		5,00	
	<u>LSMT "Sta. Mª Lomas (L6)</u>					
	Conductor en nueva canalización (común con L7)	1	74,00		74,00	
	Conductor en nueva canalización (común con L2 y L7)	1	24,00		24,00	
	Conductor en interior de STR	1	5,00		5,00	
	Conexión Sala Celdas 2 STR	1	5,00		5,00	
	<u>LSMT "Sta. Mª Lomas (L7)</u>					
	Conductor en nueva canalización (común con L6)	1	74,00		74,00	
	Conductor en nueva canalización (común con L2 y L6)	1	24,00		24,00	
	Conductor en interior de STR	1	5,00		5,00	
	Conexión Sala Celdas 2 de STR	1	5,00		5,00	
					321,00	29,19
						9.369,99
<b>CRSZ0TERU0170</b>	<b>ud CONFECCION 1 TERMINACION HASTA 30 KV</b>					
	<p>Unidad de contratación por unidad que recoge los trabajos confeccionar una terminación interior, exterior o conector separable de cable tipo papel, HEPR y XLPE 12/20 o 18/30 kV.</p> <p>Queda incluido dentro de esta unidad correcta identificación de la línea subterránea sobre la que hacer dicha terminación, el pelado del cable, la confección de la terminación, marcado de fases y las pruebas posteriores para la comprobación de la correcta confección de la misma.</p> <p>Esta unidad contempla la ejecución de una única fase de terminación interior, exterior o conector separable.</p> <p>Queda incluida dentro de esta unidad la comprobación de continuidad y orden de fases así como la correcta señalización de la línea subterránea.</p>					
	Conexión en Sala de Celdas de STR	5	3,00		15,00	
					15,00	50,13

Documento visado con número: CC00037/23 y CSV nº V-4ESRP2Q6G6ON1OTS verificable en <http://levisado.cogitaceres.org/validar/ValidacionCSV.aspx>



**MEDICIONES Y PRESUPUESTO**

CÓDIGO	DESCRIPCIÓN	UDS PARCIALES	TOTAL	CANTIDAD	PRECIO	IMPORTE
<b>CRSZ0TERC0240</b>	<b>ud MATERIAL 1 CONECTOR SEPARABLE ATORNILLABLE 12/20 KV</b> Unidad de contratación por unidad que recoge única y exclusivamente el material de un conector separable atornillable de 12/20 kV para cable de aislamiento seco o cable de aislamiento de papel.  Conexión en Sala de Celdas de STR	5 3,00	15,00	15,00	72,68	1.090,20
<b>CRSZ0EMPU0090</b>	<b>ud CONFECCION EMPALME AISLAMIENTO SECO HASTA 30 KV</b> Unidad de contratación por unidad que recoge los trabajos confeccionar un empalme en cable HEPRZ1 o XLPE de 12/20 o 18/30 kV. Queda incluido dentro de esta unidad correcta identificación de la línea subterránea sobre la que hacer el empalme, el pelado del cable, la confección del empalme, marcado de fases y las pruebas posteriores para la comprobación de la correcta confección del mismo. Esta unidad contempla la ejecución de un empalme, es decir uno por fase. Queda incluida dentro de esta unidad la comprobación de continuidad y orden de fases así como la correcta señalización de la línea subterránea en ambos lados de la misma. Cuando la confección del empalme sea por causa de una avería, y se necesite cable para realizar dos empalmes, estará incluido cable de unión entre empalmes (hasta 3 m) siendo este de sección equivalente o mayor al cable con el que empalmar. Cuando la confección del empalme sea por conexión con instalación cedida por el cliente, queda incluido el correcto tendido y entubado del cable existente, hasta 10 metros.	3	3,00	3,00	70,56	211,68
<b>CRSB0EMPC0100</b>	<b>ud MATERIAL EMPALME 24 KV HASTA 240 MM2</b> UNIDAD DE CONTRATACIÓN POR UNIDAD QUE RECOGE ÚNICA Y EXCLUSIVAMENTE EL MATERIAL DE EMPALME SUBTERRÁNEO DE 12/20 KV HASTA 240 MM2 DE SECCIÓN, CONFORME A LA NI DE APLICACIÓN VIGENTE.	3	3,00	3,00	63,61	190,83
<b>TOTAL SUBCAPÍTULO 1.2 OBRA ELÉCTRICA....</b>						<b>13.225,45</b>

**SUBCAPÍTULO 1.3 PRUEBAS A CONDUCTORES**

<b>INGZ0TEMU1790</b>	<b>ud ENSAYOS CONDUCTORES</b> Unidad de contratación por unidad que comprende la mano de obra y herramientas necesarias para la realización de los ensayos de comprobación de cables conforme a lo indicado en el MT 2.33.15-Red subterránea de AT y BT. Comprobación de cables subterráneos, como entregar la documentación necesaria a la que se hace referencia en dicho MT. Los ensayos a realizar en función del nivel de tensión de la línea son: <ul style="list-style-type: none"> <li>▪ Ensayo Nivel de tensión: para 12/20-18/30 Kv y 26/45 kV</li> <li>▪ Ensayo de descargas parciales: para 12/20-18/30 Kv y 26/45 kV</li> <li>▪ Ensayo de tensión soportada: para 12/20-18/30 Kv y 26/45 kV</li> <li>▪ Ensayo de continuidad y resistencia óhmica pantallas: para 26/45 kV</li> <li>▪ Ensayo de capacidad: para 26/45 kV</li> <li>▪ Rigidez dieléctrica, continuidad y orden de fases: para 12/20-18/30 Kv y 26/45 Kv</li> </ul>	1 1,00	1,00	1,00	1,00	1,00
	LSMT "Riegos" (L2)	1	1,00	1,00	1,00	1,00
	LSMT "Talayuela" (L4)	1	1,00	1,00	1,00	1,00
	LSMT "Sta. Mª Lomas" (L6)	1	1,00	1,00	1,00	1,00
	LSMT "Vera Alta" (L7)	1	1,00	1,00	1,00	1,00
	LSMT particular FV Alto Tajo 2	1	1,00	1,00	1,00	1,00
<b>TOTAL SUBCAPÍTULO 1.3 PRUEBAS A CONDUCTORES .....</b>						<b>5,00 681,50</b>

CÓDIGO	DESCRIPCIÓN	UDS PARCIALES	TOTAL	CANTIDAD	PRECIO	IMPO
<b>SUBCAPÍTULO 1.4. ARQUETAS</b>						
<b>OCSZ0ARQC0280</b>	<b>ud COLOCACION MARCO M2/TAPA T2 O M2C/T2C</b> UNIDAD DE CONTRATACIÓN POR UNIDAD QUE RECOGE TODOS AQUELLOS MEDIOS AUXILIARES MECÁNICOS O MANUALES REQUERIDOS PARA LA CORRECTA ROTURA DE PAVIMENTO Y PLACA DE HORMIGÓN (EN CASO DE SER NECESARIO) COMO SON MÁQUINA DE CORTE RADIAL, MARTILLO ROMPEDOR, Y LA EXCAVACIÓN NECESARIA HASTA EL PERFECTO ALOJAMIENTO DEL MARCO DE TAPA. ESTA UNIDAD RECOGE EL ALCANCE DE LA EXTRACCIÓN Y GESTIÓN DE RESIDUOS DE LA OBRA, CÁNONES, CONTENEDORES PARA ALMACENAJE O DEPÓSITO TEMPORAL Y TRANSPORTES DEL MISMO. INSTALACIÓN/COLOCACIÓN DE MARCO/TAPA M2/T2 O M2C/T2C (MATERIAL DE MARCO Y TAPA INCLUIDO), QUEDA INCLUIDO EN ESTA UNIDAD LOS MATERIALES DE FIJACIÓN DEL MARCO A ARQUETA (MORTERO ETC.), MANO DE OBRA DE COLOCACIÓN DE MARCO Y TAPA EN ACERA O CALZADA Y TRANSPORTE A PIE DE OBRA. QUEDA INCLUIDA LA INSTALACIÓN DE ELEMENTOS DE SEÑALIZACIÓN Y BALIZAMIENTO, REALIZACIÓN DE PASOS TEMPORALES DE PEATONES Y/O DE VEHÍCULOS, ASÍ COMO SU SEÑALIZACIÓN. QUEDA INCLUIDA EN ESTA UNIDAD LA SEÑALIZACIÓN Y REGULACIÓN DEL TRÁFICO RODADO QUE INCLUYE MANO DE OBRA DE REGULACIÓN DEL TRÁFICO, Y EL MATERIAL UTILIZADO.	3	3,00	3,00	157,40	472,20

<b>OCSZ0ARQU0320</b>	<b>ud ARQUETA REGIST. IN SITU. CALZADA/JARD/ACERA</b> UNIDAD DE CONTRATACIÓN POR UNIDAD QUE RECOGE EL ALCANCE DE LA FABRICACIÓN IN SITU DE UNA ARQUETA REGISTRABLE DE 1000 X 1000 MM. SE APLICA CUANDO LA ARQUETA REGISTRABLE SE CONSTRUYE EN LA OBRA, CONFORME AL PROCEDIMIENTO ESTABLECIDO EN NORMA UNE 133100-2. ESTÁN INCLUIDOS LOS CONCEPTOS DE ROTURA DE PAVIMENTO, EXCAVACIÓN EN CUALQUIER TIPO DE SUELO CON CUALQUIER MEDIO, MANUAL O MECÁNICO, INSTALACIÓN DE ELEMENTOS DE SEÑALIZACIÓN Y BALIZAMIENTO, REALIZACIÓN DE PASOS TEMPORALES DE PEATONES Y/O DE VEHÍCULOS, ASÍ COMO SU SEÑALIZACIÓN. QUEDA INCLUIDA EN ESTA UNIDAD LA SEÑALIZACIÓN Y REGULACIÓN DEL TRÁFICO RODADO QUE INCLUYE MANO DE OBRA DE REGULACIÓN DEL TRÁFICO, Y EL MATERIAL UTILIZADO. LOS LATERALES SERÁN CON LADRILLO (ENFOCADOS INTERIORMENTE CON CEMENTO), U HORMIGÓN (ENCOFRADO/DESENCOFRADO O ENCOFRADO PERDIDO). ESTA UNIDAD RECOGE EL ALCANCE DE LA EXTRACCIÓN Y GESTIÓN DE RESIDUOS DE LA OBRA, CÁNONES, CONTENEDORES PARA ALMACENAJE O DEPÓSITO TEMPORAL Y TRANSPORTES DEL MISMO. LA COLOCACIÓN DE TAPONES Y SELLADO DE TUBOS ASÍ COMO POSIBLES ENCAÑADOS DE LOS MISMOS QUEDAN INCLUIDOS DENTRO DE ESTA UNIDAD. EL CONTRATISTA DEBERÁ DISPONER DE LA TOTALIDAD DE SERVICIOS EXISTENTES EN EL SUELO/SUBSUELO CON EL OBJETIVO DE EVITAR ROTURAS DE OTROS SERVICIOS, SIENDO DE SU RESPONSABILIDAD Y SUBSANACIÓN DE TODOS ELLOS. ESTÁN INCLUIDOS EN EL SERVICIO LA EJECUCIÓN DE EXCAVACIONES CONTROLADAS EN PROXIMIDAD DE OTROS SERVICIOS O POR CRUZAMIENTO CON LA EJECUCIÓN DEL TRABAJO CONTRATADO. ESTÁN INCLUIDOS EL MATERIAL (ARENA, TODO-UNO, HORMIGÓN...), MANO DE OBRA DE RELLENO, COMPACTADO, VERTIDO, EXTENDIDO Y VIBRADO DE MATERIAL DE RELLENO, CERTIFICADO DE COMPACTACIÓN DE MATERIAL DE RELLENO, SEGÚN PROCTOR 95, EN CASO DE SER REQUERIDOS.	3	3,00	3,00	290,79	
----------------------	---	---	------	------	--------	--

Documento visado con número: CC00037/23 y CSV nº V-4ESRP2Q6G6ON10TS verificable en <http://levisado.cogitaceres.org/validar/ValidacionCSV.aspx>



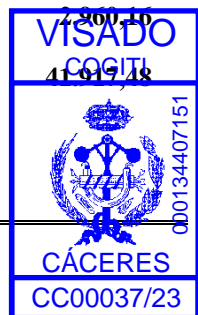


CÓDIGO	DESCRIPCIÓN	UDS PARCIALES	TOTAL CANTIDAD	PRECIO	IMPORTE	
OCSZ0ARQC0290	<p><b>ud COLOCACION MARCO M3/TAPA T3</b></p> <p>UNIDAD DE CONTRATACIÓN POR UNIDAD QUE RECOGE TODOS AQUELLOS MED AUXILIARES MECÁNICOS O MANUALES REQUERIDOS PARA LA CORRECTA ROTURA DE PAVIMENTO Y PLACA DE HORMIGÓN (EN CASO DE SER NECESARIO) COMO SON MÁQUINA DE CORTE RADIAL, MARTILLO ROMPEDOR, Y LA EXCAVACIÓN NECESARIA HASTA EL PERFECTO ALOJAMIENTO DEL MARCO DE TAPA.</p> <p>ESTA UNIDAD RECOGE EL ALCANCE DE LA EXTRACCIÓN Y GESTIÓN DE RESIDUOS DE LA OBRA, CÁNONES, CONTENEDORES PARA ALMACENAJE O DEPÓSITO TEMPORAL Y TRANSPORTES DEL MISMO.</p> <p>INSTALACIÓN/COLOCACIÓN DE MARCO/TAPA M3/T3 (MATERIAL DE MARCO Y TAPA INCLUIDO), QUEDA INCLUIDO EN ESTA UNIDAD LOS MATERIALES DE FIJACIÓN DEL MARCO A ARQUETA (MORTERO ETC.), MANO DE OBRA DE COLOCACIÓN DE MARCO Y TAPA EN ACERA O CALZADA Y TRANSPORTE A PIE DE OBRA.</p> <p>QUEDA INCLUIDA LA INSTALACIÓN DE ELEMENTOS DE SEÑALIZACIÓN Y BALIZAMIENTO, REALIZACIÓN DE PASOS TEMPORALES DE PEATONES Y/O DE VEHÍCULOS, ASÍ COMO SU SEÑALIZACIÓN. QUEDA INCLUIDA EN ESTA UNIDAD LA SEÑALIZACIÓN Y REGULACIÓN DEL TRÁFICO RODADO QUE INCLUYE MANO DE OBRA DE REGULACIÓN DEL TRÁFICO, Y EL MATERIAL UTILIZADO.</p>	3	3,00	3,00	176,94	530,82

OCSZ0ARQC0310	<p><b>ud ARQUETA PREFAB. 1000X1000</b></p> <p>UNIDAD DE CONTRATACIÓN POR UNIDAD QUE RECOGE EL ALCANCE DE LA COLOCACIÓN DE UNA ARQUETA PREFABRICADA DE HORMIGÓN DE 1000X1000 (MATERIAL DE ARQUETA INCLUIDO) YA SEA EN ACERA O EN CALZADA.</p> <p>ESTÁN INCLUIDOS LOS CONCEPTOS DE ROTURA DE PAVIMENTO, EXCAVACIÓN EN CUALQUIER TIPO DE SUELO CON CUALQUIER MEDIO, MANUAL O MECÁNICO, INSTALACIÓN DE ELEMENTOS DE SEÑALIZACIÓN Y BALIZAMIENTO, REALIZACIÓN DE PASOS TEMPORALES DE PEATONES Y/O DE VEHÍCULOS, ASÍ COMO SU SEÑALIZACIÓN. QUEDA INCLUIDA EN ESTA UNIDAD LA SEÑALIZACIÓN Y REGULACIÓN DEL TRÁFICO RODADO QUE INCLUYE MANO DE OBRA DE REGULACIÓN DEL TRÁFICO, Y EL MATERIAL UTILIZADO.</p> <p>LA COLOCACIÓN DE TAPONES Y SELLADO DE TUBOS ASÍ COMO POSIBLES ENCAÑADOS DE LOS MISMOS QUEDAN INCLUIDOS DENTRO DE ESTA UNIDAD.</p> <p>EL CONTRATISTA DEBERÁ DISPONER DE LA TOTALIDAD DE SERVICIOS EXISTENTES EN EL SUELO/SUBSUELO CON EL OBJETIVO DE EVITAR ROTURAS DE OTROS SERVICIOS, SIENDO DE SU RESPONSABILIDAD Y SUBSANACIÓN DE TODOS ELLOS.</p> <p>ESTA UNIDAD RECOGE EL ALCANCE DE LA GESTIÓN DE RESIDUOS DE LA OBRA, CÁNONES, CONTENEDORES PARA ALMACENAJE/DEPÓSITO TEMPORAL Y TRANSPORTES DEL MISMO, ASÍ COMO EL RECICLAJE CUANDO EL CONTRATISTA LO CONSIDERE.</p> <p>POR LO TANTO, ESTÁN INCLUIDOS EN EL SERVICIO LA EJECUCIÓN DE EXCAVACIONES CONTROLADAS EN PROXIMIDAD DE OTROS SERVICIOS O POR CRUZAMIENTO CON LA EJECUCIÓN DEL TRABAJO CONTRATADO.</p> <p>ESTÁN INCLUIDOS EL MATERIAL (ARENA, TODO-UNO, HORMIGÓN...), MANO DE OBRA DE RELLENO, COMPACTADO, VERTIDO, EXTENDIDO Y VIBRADO DE MATERIAL DE RELLENO, CERTIFICADO DE COMPACTACIÓN DE MATERIAL DE RELLENO, SEGÚN PROCTOR 95, EN CASO DE SER REQUERIDOS.</p>	3	3,00	3,00	361,59	1.084,77
---------------	---	---	------	------	--------	----------

**TOTAL SUBCAPÍTULO 1.4. ARQUETAS.....**

**TOTAL CAPÍTULO 1 LSMT`s PROYECTADAS.....**





CÓDIGO DESCRIPCIÓN UDS PARCIALES TOTAL CANTIDAD PRECIO IMPORTE

**CAPÍTULO 2 NUEVOS APOYOS A INSTALAR**

<b>APOZ0CELC0080</b>	<b>ud</b>	<b>APOYO CELOSIA C 2000-14 EMPOTRAR</b>				
INSTALACION DE AP CELOSIA C 2000-14 EMPOTRAR. QUEDAN INCLUIDAS LAS ACTIVIDADES DE TRANSPORTE, ACOPIO, ARMADO E IZADO (TONELADA ACERO). EXCAVACIÓN (M³). HORMIGONADO (M³). EXPLANACION (M³) Y RETIRADA DE TIERRAS (M³), SEGÚN LOS MT CORRESPONDIENTES. COLOCACION DE LAS PLACAS DE IDENTIFICACIÓN Y PELIGRO E IDENTIFICACIÓN “QR” Y “NFC”, SEGUN LAS NI CORRESPONDIENTES.						
Nuevo apoyo A5 (L-“Sta. Mª Lomas”)		1		1,00	1.745,59	1.745,59
<b>APOZ0CELC0200</b>	<b>ud</b>	<b>APOYO CELOSIA C 4500-14 EMPOTRAR</b>				
INSTALACION DE APOYO DE CELOSIA C-4500-14 EMPOTRAR. QUEDAN INCLUIDAS LAS ACTIVIDADES DE TRANSPORTE, ACOPIO, ARMADO E IZADO (TONELADA ACERO). EXCAVACIÓN (M³). HORMIGONADO (M³). EXPLANACION (M³) Y RETIRADA DE TIERRAS (M³), SEGÚN LOS MT CORRESPONDIENTES. COLOCACION DE LAS PLACAS DE IDENTIFICACIÓN Y PELIGRO E IDENTIFICACIÓN “QR” Y “NFC”, SEGUN LAS NI CORRESPONDIENTES.						
Nuevo Ap. A1 (L-“Riegos”)		1		1,00		
Nuevo Ap. A2 (L-“Talayueta”)		1		1,00		
				2,00	2.462,67	4.925,34
<b>APOZ0CELC0220</b>	<b>ud</b>	<b>APOYO CELOSIA C 4500-18 EMPOTRAR</b>				
INSTALACION DE APOYO DE CELOSIA C-4500-18 EMPOTRAR. QUEDAN INCLUIDAS LAS ACTIVIDADES DE TRANSPORTE, ACOPIO, ARMADO E IZADO (TONELADA ACERO). EXCAVACIÓN (M³). HORMIGONADO (M³). EXPLANACION (M³) Y RETIRADA DE TIERRAS (M³), SEGÚN LOS MT CORRESPONDIENTES. COLOCACION DE LAS PLACAS DE IDENTIFICACIÓN Y PELIGRO E IDENTIFICACIÓN “QR” Y “NFC”, SEGUN LAS NI CORRESPONDIENTES.						
Nuevo Apoyo A3 D/C		1		1,00	3.436,63	3.436,63
<b>APOZ0CELC0240</b>	<b>ud</b>	<b>APOYO CELOSIA C 4500-22 EMPOTRAR</b>				
INSTALACION DE APOYO DE CELOSIA C-4500-22 EMPOTRAR. QUEDAN INCLUIDAS LAS ACTIVIDADES DE TRANSPORTE, ACOPIO, ARMADO E IZADO (TONELADA ACERO). EXCAVACIÓN (M³). HORMIGONADO (M³). EXPLANACION (M³) Y RETIRADA DE TIERRAS (M³), SEGÚN LOS MT CORRESPONDIENTES. COLOCACION DE LAS PLACAS DE IDENTIFICACIÓN Y PELIGRO E IDENTIFICACIÓN “QR” Y “NFC”, SEGUN LAS NI CORRESPONDIENTES.						
Nuevo Ap. A4 (L-“Vera Alta”)		1		1,00	4.540,06	4.540,06
<b>CRUB0CELC0360</b>	<b>ud</b>	<b>INST/SUST CRUCETA RC 3 – 20-T</b>				
Unidad de contratación que comprende la ejecución completa de las tareas de transporte, acopio y montaje instalación de cruceta recta RC 3 – 20-T. Quedan incluidas las actividades de transporte, acopio a pie de obra, montaje e izado (unidad de cruceta). Se incluye el montaje de la cartela de paso de puente fase central (CCVH o CCCT dependiendo de si se monta con tirantes hacia arriba o hacia abajo respectivamente) cuando lo precise el tipo de armado. Se completa la cruceta con los perfiles de cierre PCCA (3 o 2 unidades) ó PCCS (2 unidades), dependiendo de lo que se indique en el proyecto de la línea y según los MT y NI correspondientes. Norma de consulta: NI 52.31.02						
Nuevo Ap. A1 (L-“Riegos”)		1		1,00		
Nuevo Ap. A2 (L-“Talayueta”)		1		1,00		
Nuevo Apoyo A3 D/C		1		1,00		
Nuevo Ap. A5		1		1,00		
				4,00	363,94	

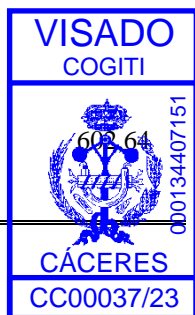
Documento visado con número: CC00037/23 y CSV nº V-4ESRP2Q6G6ON1OTS verificable en <http://levisado.cogitacaceres.org/validar/ValidacionCSV.aspx>





CÓDIGO	DESCRIPCIÓN	UDS PARCIALES	TOTAL	CANTIDAD	PRECIO	IMPO
<b>CRUB0CELC0350</b>	<b>ud INST/SUST CRUCETA RC 3 – 15-T</b> Unidad de contratación que comprende la ejecución completa de las tareas de transporte, acopio y montaje e instalación de cruceta recta RC 3 – 15-T. Quedan incluidas las actividades de transporte, acopio a pie de obra, montaje e izado (unidad de cruceta). Se incluye el montaje de la cartela de paso de puente fase central (CCVH o CCCT dependiendo de si se monta con tirantes hacia arriba o hacia abajo respectivamente) cuando lo precise el tipo de armado. Se completa la cruceta con los perfiles de cierre PCCA (3 o 2 unidades) ó PCCS (2 unidades), dependiendo de lo que se indique en el proyecto de la línea y según los MT y NI correspondientes. Norma de consulta: NI 52.31.02					
	Nuevo Apoyo A3 D/C	2		2,00		
	Nuevo Ap. A4 (L-“Vera Alta”)	1		1,00		
			3,00		303,38	910,14
<b>CRUB0CELC0390</b>	<b>ud INST/SUST SEMICRUCETA SC 3 – 15-T</b> Unidad de contratación que comprende la ejecución completa de las tareas de transporte, acopio y montaje e instalación de semicruceta recta SC 3 – 15-T. Quedan incluidas las actividades de transporte, acopio a pie de obra, montaje e izado (unidad de cruceta), según los MT y NI correspondientes. Norma de consulta: NI 52.31.02					
	Nuevo Apoyo A4	3		3,00		
			3,00		240,40	721,20
<b>CRUZ0AISC1251</b>	<b>ud INST/SUST CADENA BASTON LARGO AVIF. SIN ESPIRAL 20 KV</b> Comprende todos los materiales y actividades para instalar/sustituir una cadena de amarre con aislador de composite bastón largo (U70YB30P AL) de nivel de polución Muy alto, con grapa de amarre según conductor: • Transporte y acopio de los materiales. • Montaje de aislador • Montaje alojamiento rótula prot. R16/17P • Montaje alojamiento rótula R16/17P • Montaje de grapa amarre tornillo GA-1 o GA-2 • Regulado de conductor si fuera necesario En caso de sustitución el achatarramiento/desmontaje se facturará con el recurso correspondiente.					
	Nuevo Ap. A1 (L-“Riegos”)	3		3,00		
	Nuevo Ap. A2 (L-“Talayueta”)	3		3,00		
	Nuevo Apoyo A3 D/C	6		6,00		
	Nuevo apoyo A4	9		9,00		
	Nuevo apoyo A5	6		6,00		
			27,00		61,39	1.657,53
<b>CRUZ0AISC0870</b>	<b>ud INST/SUST AISLADOR PUENTE APOYO IV 20 KV</b> Comprende todos los materiales y actividades para instalar/sustituir un aislador soportapunte de composite de nivel de polución fuerte (U70PP20P) y con grapa de conexión sencilla: • Transporte y acopio de los materiales. • Montaje pieza para armado (L 70.6-70) con sus tornillos correspondientes • Montaje aislador • Montaje de grapa conexión sencilla GCS/C16 En caso de sustitución el achatarramiento/desmontaje se facturará con el recurso correspondiente.					
	<i>Soportapuentes</i>					
	Nuevo Ap. A1 (L-“Riegos”)	3		3,00		
	Nuevo Ap. A2 (L-“Talayueta”)	3		3,00		
	Nuevo Apoyo A3 D/C	2	3,00	6,00		
	Nuevo Apoyo A4	3	3,00			
	Nuevo Apoyo A5	3	3,00			
					18,00	33,48

Documento visado con número: CC00037/23 y CSV nº V-4ESRP2Q6G6ON10TS verificable en <http://levisado.org/validar/ValidacionCSV.aspx>





## MEDICIONES Y PRESUPUESTO

CÓDIGO	DESCRIPCIÓN	UDS PARCIALES	TOTAL	CANTIDAD	PRECIO	IMPO
<b>PATZ0TLAC0190</b>	<b>ud PAT ELECTRODO BASICO PICA 14/2000</b> UNIDAD DE EJECUCIÓN DE PICA A PIE DE APOYO. QUEDA INCLUIDO EL TRANSPORTE, ACOPIO ASÍ COMO EL MATERIAL PARA LA EJECUCIÓN DEL SIGUIENTE TRABAJO: • CONEXIÓN DEL CONDUCTOR AL APOYO MEDIANTE UN TUBO CORRUGADO DE PVC DE 30 Ø EMBEBIDO EN EL HORMIGÓN (MAZACOTE) • TENDIDO DEL CONDUCTOR DE COBRE (CU DE 50 Ø). • COLOCACIÓN PICA BÁSICA EN APOYO Y CONEXIONADO LA PICA (14/2000) AL CONDUCTOR. • EN CASO NECESARIO, ROTURA Y REPOSICIÓN DEL HORMIGÓN PARA LA COLOCACIÓN DEL TUBO DE PAT.	1	1,00	1,00	48,98	48,98
<b>PATZ0TLAC0160</b>	<b>ud PAT ANILLO 4M LADO. AP. C Y SERIE 1. + 4 PICAS 14/2000</b> Unidad de ejecución de Anillo de Puesta a Tierra enterrado para apoyos de hormigón, chapa, celosía y Serie 1 hasta 4 m de lado del anillo. Queda incluido el transporte, acopio, así como el material para la ejecución del siguiente trabajo: • Apertura de zanja de 4 mts. de lado, por 0,20 mts. de ancho y 0,50 mts. de profundidad. • Tendido del conductor de cobre (CU de 50 Ø). • Hincado y conexionado de 4 picas (14/2000) al conductor • Conexión del conductor al apoyo mediante un tubo corrugado de PVC de 30 Ø embebido en el hormigón (mazacote). • Rotura y reposición del hormigón para la colocación del tubo de PAT La unidad incluye el croquis de la PAT ejecutada por apoyo, junto con la/s mediciones realizadas.	1	1,00	1,00	257,35	1.029,40
	Nuevo Ap. A1 (L-"Riegos")	1	1,00			
	Nuevo Ap. A2 (L-"Talayueta")	1	1,00			
	Nuevo Apoyo A3 D/C	1	1,00			
	Nuevo Apoyo A4	1	1,00			
				4,00	257,35	1.029,40
<b>PATZ0TCLU0100</b>	<b>ml CONSTRUCCION ACERA PERIMETRAL (PERIMETRO+5)</b> Unidad de contratación que recoge la actividad para la realización de la acera perimetral de un apoyo de 15 cm de espesor en cualquier tipo de terreno, desde las paredes del apoyo hasta 1,2 m del mismo. Se identifican los trabajos directos asociados a la contratación como son la rotura de pavimento y excavación de zanja (en cualquier tipo de terreno) para la realización de la acera perimetral según se indica a continuación. Sobre el anillo de PAT del apoyo (no incluido en el recurso), y con el encofrado instalado, primero se realizará una capa de hormigón de 5 cm de espesor. Sobre esta capa se colocará un mallazo electrosoldado según manual técnico de puestas a tierra (con redondos de diámetro no inferior a 4 mm formando una retícula no superior a 0,3 x 0,3 m. Por último, sobre el mallazo se realizará otra capa de hormigón de 10 cm de espesor, de tal manera que el mallazo quede a una profundidad de 10 cm sobre el terreno. El mallazo se conectará a un punto de la puesta a tierra de protección del centro de transformación mediante soldadura por fusión aluminotérmica C50-Fe 4 mm. Está incluido el mallazo y el hormigón no estructural HEN-150 necesario para la construcción de la acera. La cantidad de metros a aplicar para construir acera perimetral completa serán el perímetro del apoyo + 5 m. En caso de que no se pueda realizar la acera perimetral completa (uno de los lados está adosado a un edificio, vallado de propiedad privada,...) se aplicarán tantos metros como m lineales realizados + 3. Está incluida la retirada de tierras a vertedero.	1	10,50	10,50	64,52	669,57
	Nuevo Ap. A1 (L-"Riegos")	1	10,50	10,50		
	Nuevo Ap. A2 (L-"Talayueta")	1	10,50	10,50		
	Nuevo Apoyo A3 D/C	1	11,50	11,50		
	Nuevo Apoyo A4	1	10,50	10,50		
				43,00	64,52	2.774,36

Documento visado con número: CC00037/23 y CSV nº V-4ESRP2Q6G6ON1OTS verificable en <http://levisado.cogificaceres.org/validar/ValidacionCSV.aspx>



CÓDIGO	DESCRIPCIÓN	UDS PARCIALES	TOTAL CANTIDAD	PRECIO	IMPO
<b>APOZ0ANTC2260</b>	<b>ud ANTIESCALO ANT/1,15-1,30 / 16-18 Y AE-1/2,5-3TA (S1)</b> Comprende todas las actividades de transporte, acopio y colocación de antiescalo en apoyo con cimenta monobloque , ya sean de celosía “C” o de la Serie 1 cuya dimensión máxima entre patas en su parte más baja (200 mm sobre la cimentación) esté comprendida entre 1,15 y 1,30 metros. En caso de instalación en apoyo con antiescalo existente por deterioro o falta de elementos, está incluido en el recurso el desmontaje e instalación del nuevo, así como la gestión como residuo de los elementos desmontados. Se incluyen en el recurso como todos los medios y pequeños materiales necesarios para su fijación (remaches, tornillos, etc.). -Apoyos con cimentación monobloque. Son de aplicación los apoyos de celosía “C” y de la Serie 1 • Los antiescalos metálicos están constituidos por paneles frontales y angulares. • Los angulares se fijarán mediante herrajes correspondientes a los angulares del apoyo • Las uniones entre los distintos elementos que conforman los antiescalos se realizarán mediante cosido a través de remaches, tornillos, etc. • El antiescalo una vez colocado quedará como mínimo 200 mm. respecto a la cota de la cimentación y la altura no será inferior a 2500 mm. • En los apoyos que dispongan mando de maniobra el frontal está incluida en la ejecución el mecanizado para la adaptación. Todos los cortes se tratarán con pintura antioxidante.				
	Nuevo Ap. A1 (L-"Riegos")	1	1,00		
	Nuevo Ap. A2 (L-"Talayuela")	1	1,00		
	Nuevo Apoyo A3 D/C	1	1,00		
			3,00	408,95	1.226,85

<b>CRUZ0ARMC0580</b>	<b>ud DERIV.SIMPLE S/CIR. APOYO C-1 DA</b> MONTAJE DE UNA DERIV.SIMPLE S/CIR. APOYO C-1 DA. QUEDAN INCLUIDAS LAS TAREAS DE TRANSPORTE ACOPIO, MONTAJE Y CONEXIONADO SOBRE EL APOYO DE TODOS LOS MATERIALES AFECTADOS, SIENDO LOS SIGUIENTES: 3 CARTELAS DE DERIVACIÓN CON SUS TORNILLOS. 1 ANGULAR PARA LA DERIVACION DE LAS 3 FASES CON SUS TORNILLOS. 3 DERIVACIONES POR CUÑA A PRESION (DCP) PARA LA SECCION DE LINEA-DERIVACION. INSTALACION DEL ANGULAR CON SUS CHAPAS Y MONTAJE DE CONDUCTOR NECESARIO Y CONEXIONADO A LA LINEA CON LAS DCP.				
	Derivación particular desde Apoyo A4	1	1,00	179,67	179,67

<b>EMPZ0ELMC0030</b>	<b>ud EMP-SELA (UNIDAD) 24 KV NIVEL III</b> Unidad de contratación que comprende la ejecución completa de las tareas de transporte, acopio y montaje y nivelado de un seccionador unipolar sobre los soportes dispuestos para ello, de 24 kV Nivel III de polución. Lleva incluido el montaje y conexionado al seccionador de dos terminales de aluminio estañado de cualquier sección. Seccionador unipolar según norma NI 74.51.01.				
	En nuevo apoyo A4	3	3,00	168,07	504,21

<b>APOZ0AVIC3510</b>	<b>ud MONTAJE DE TEJADILLO</b> Comprende todas las actividades y materiales para la colocación de 1 pieza de elementos de avifauna: • Transporte y acopio de los materiales a pie de obra • Instalar 1 tejadillo Norma de consulta NI 52.59.02				
	Nuevo Ap. A1 (L-"Riegos")	1	1,00		
	Nuevo Ap. A2 (L-"Talayuela")	1	1,00		
	Nuevo Apoyo A5	1	1,00		
			3,00	323,86	


**MEDICIONES Y PRESUPUESTO**

CÓDIGO	DESCRIPCIÓN	UDS PARCIALES	TOTAL	CANTIDAD	PRECIO	IMPO
<b>APOZ0AVIC3480</b>	<b>ud PARAGUA METALICO. ANCHO2 SOPORTE BASE</b> COMPRENDE TODAS LAS ACTIVIDADES Y MATERIALES PARA LA COLOCACIÓN DE PIEZAS ELEMENTOS DE AVIFAUNA: • TRANSPORTE Y ACOPIO DE LOS MATERIALES A PIE DE OBRA. • INSTALAR 1 PARAGUAS METÁLICO CON SOPORTE GRANDE PAME-2. NORMA DE CONSULTA NI 52.59.02					
	En Nuevo Apoyo A3 D/C	4		4,00		
	En nuevo apoyo A4	4		4,00		
			8,00		105,67	845,36
<b>APOZ0AVIC3420</b>	<b>ud FORRADO APOYO FIN DE LÍNEA LA&lt;=110 (1 FASE)</b> Comprende todas las actividades y materiales para la colocación de elementos de avifauna y cubiertas de conductor: • Transporte y acopio de los materiales a pie de obra. • Colocar 3 m de cubierta para forrado de puentes CUP-12-S o CUP-16-S o CUP-12-F o CUP-16-F • Colocar 1 forro para grapa FOGR-1 o FOGR-2 Excepcionalmente el contratista aportará algún material o metro adicional para configuraciones en apoyos que no coincidan con las unidades por defecto definidas en el recurso, que cumplen con la mayoría de los apoyos de distribución. Norma de consulta NI 52.59.03.					
	Nuevo Ap. A1 (L-"Riegos")	3		3,00		
	Nuevo Ap. A2 (L-"Talayueta")	3		3,00		
	Nuevo Apoyo A3 D/C	2	3,00	6,00		
			12,00		76,50	918,00
<b>APOZ0AVIC3390</b>	<b>ud FORRADO PASO AEREO SUBTERRANEO CON PFPT Y LA &lt;= 110/FASE</b> Comprende todas las actividades y materiales para la colocación de elementos de avifauna y cubiertas de conductor: • Transporte y acopio de los materiales a pie de obra. • Colocación 6 m de cubierta para forrado de puentes CUP-12-S o CUP-16-S o CUP-12-F o CUP-16-F • Colocación 1 forro para grapa FOGR-1 o FOGR-2 • Colocación 1 forro para tornillo de punto fijo de PaT (FPFPT) Excepcionalmente el contratista aportará algún material o metro adicional para configuraciones en apoyos que no coincidan con las unidades por defecto definidas en el recurso, que cumplen con la mayoría de los apoyos de distribución. Norma de consulta NI 52.59.03.					
	Nuevo Ap. A1 (L-"Riegos")	3		3,00		
	Nuevo Ap. A2 (L-"Talayueta")	3		3,00		
	Nuevo Apoyo A3 D/C	2	3,00	6,00		
			12,00		253,12	3.037,44
<b>APOZ0AVIC3200</b>	<b>ud COLOCACION FORRO CPTA-1/-2 PARA TRAF O PARARRAYOS</b> Comprende todas las actividades y materiales para la colocación de elementos de protección de la avifauna: • Transporte y acopio de los materiales a pie de obra. • Colocación elemento protección para bornas CPTA-2 Norma de consulta 52.59.03					
	Nuevo Ap. A1 (L-"Riegos")	3		3,00		
	Nuevo Ap. A2 (L-"Talayueta")	3		3,00		
	Nuevo Apoyo A3 D/C	2	3,00	6,00		
			12,00		38,89	466,68

Documento visado con número: CC00037/23 y CSV nº V-4ESRP2Q6G6N10TS verificable en <http://levisado.cogiticaceres.org/validar/ValidacionCSV.aspx>

VISADO

COGITI



CÁCERES

CC00037/23



CÓDIGO	DESCRIPCIÓN	UDS PARCIALES	TOTAL CANTIDAD	PRECIO	IMPO	
<b>APOZ0AVIC3360</b>	<b>ud FORRADO AMARRE PUENTE CON DCP LA &gt; 110 POR FASE</b> Comprende todas las actividades y materiales para la colocación de elementos de avifauna y cubierta conductor: <ul style="list-style-type: none"> <li>• Transporte y acopio de los materiales a pie de obra.</li> <li>• Colocación 6 m de cubierta para forrado de puentes CUP-18-S o CUP-26-S o CUP-18-F o CUP-26-F</li> <li>• Colocación 2 forros para grapa FOGR-3 o</li> <li>• Colocación 2 forros para conectores por cuña a compresión FOGC-4</li> <li>• Colocación 1 forro para conectores por cuña a presión FOCP-2</li> </ul> Excepcionalmente el contratista aportará algún material o metro adicional para configuraciones en apoyos que no coincidan con las unidades por defecto definidas en el recurso, que cumplan con la mayoría de los apoyos de distribución. Norma de consulta NI 52.59.03.	3	3,00	3,00	197,24	591,72
<b>APOZ0AVIC3370</b>	<b>ud FORRADO DERIVACION AEREA LA &lt;= 110 POR FASE</b> Comprende todas las actividades y materiales para la colocación de elementos de avifauna y cubiertas de conductor: <ul style="list-style-type: none"> <li>• Transporte y acopio de los materiales a pie de obra.</li> <li>• Colocación 4 m de cubierta para forrado de puentes CUP-12-S o CUP-16-S o CUP-12-F o CUP-16-F</li> <li>• Colocación 1 forro para grapa FOGR-1 o FOGR-2</li> <li>• Colocación 1 forro para conectores por cuña a presión FOCP</li> </ul> Excepcionalmente el contratista aportará algún material o metro adicional para configuraciones en apoyos que no coincidan con las unidades por defecto definidas en el recurso, que cumplan con la mayoría de los apoyos de distribución. Norma de consulta NI 52.59.03.	3	3,00	3,00	127,54	382,62
<b>TOTAL SUBCAPÍTULO 2.1 APOYOS A INSTALAR.....</b>						<b>32.971,76</b>

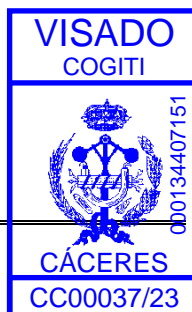
Documento visado con número: CC00037/23 y CSV nº V-4ESRP2Q6G6ON1OTS verificable en <http://levisado.cogitaceres.org/validar/ValidacionCSV.aspx>





CÓDIGO	DESCRIPCIÓN	UDS PARCIALES	TOTAL	CANTIDAD	PRECIO	IMPO
<b>SUBCAPÍTULO 2.2 CONDUCTOR AÉREO</b>						
<b>TRAB0TLCC0400</b>	<b>ml TENDIDO SC / LA-56</b>					
	UNIDAD DE CONTRATACIÓN QUE COMPRENDE LA EJECUCIÓN COMPLETA DE LAS TAREAS DE TENDIDO, REGULADO Y ENGRAPADO DEL CABLE, Y MATERIALES NECESARIOS.					
	<ul style="list-style-type: none"> <li>• TENDIDO DE LÍNEA SIMPLE Y DOBLE CIRCUITO COMPRENDE LAS SIGUIENTES OPERACIONES:</li> <li>• TRANSPORTE Y ACOPIO DE BOBINA, DESDE EL LUGAR DE DEPÓSITO A OBRA.</li> <li>• MONTAJE DE POLEAS, TENSADO, REGULADO A LA FLECHA PROYECTADA Y CORRECCIÓN DE CADENAS VERTICALES.</li> <li>• ENGRAPADO O RETENCIONADO DEL CONDUCTOR CON LOS ACCESORIOS COMPLEMENTADOS EN LOS CONJUNTOS CONSTRUCTIVOS.</li> <li>• DEVOLUCIÓN DE BOBINA CON EL CONDUCTOR SOBRANTE AL LUGAR DE DEPÓSITO.</li> <li>• MEDIOS:</li> <li>• LAS HERRAMIENTAS O ÚTILES QUE SE EMPLEEN PARA EL CONDUCTOR DE COBRE SERÁN DIFERENTES DE LOS UTILIZADOS PARA EL CONDUCTOR DE ALUMINIO O ALUMINIO-ACERO. ASIMISMO, LAS RANAS O MORDAZAS DE LOS MECANISMOS PARA TENSADO DE LOS CONDUCTORES SERÁN DEL MATERIAL, DIÁMETRO Y FORMAS ADECUADAS A LOS CONDUCTORES.</li> <li>• LAS POLEAS DE TENDIDO ESTARÁN CONSTRUIDAS CON EL MATERIAL APROPIADO AL CONDUCTOR, SEGÚN SEA COBRE O ALUMINIO, Y QUE TIENEN COMO FIN EVITAR EROSIONES AL PROPIO CONDUCTOR. ASIMISMO, LAS POLEAS TENDRÁN UN DIÁMETRO, COMO MÍNIMO, IGUAL A 20 VECES EL DIÁMETRO DEL CONDUCTOR; LA PROFUNDIDAD, PENDIENTE Y RADIOS DE LA GARGANTA CUMPLIRÁN LA NORMA UNE 21100.</li> <li>• EL DIRECTOR DE OBRA ESPECIFICARÁ SI EL TENDIDO REQUIERE DE UN EQUIPO COMPLETO (CABRESTANTE, FRENO, CABLE PILOTO, ETC.) PARA CONTROLAR, EN TODO MOMENTO, LA TENSIÓN MECÁNICA DEL CONDUCTOR.</li> </ul>					
	Vano A3-A4	1	10,00			
	Derivación desde A4	1	25,00			
				35,00	2,79	97,65
<b>TOTAL SUBCAPÍTULO 2.2 CONDUCTOR AÉREO .....</b>						<b>97,65</b>
<b>TOTAL CAPÍTULO 2 NUEVOS APOYOS A INSTALAR.....</b>						<b>33.069,41</b>

Documento visado con número: CC00037/23 y CSV nº V-4ESRP2Q6G6ON1OTS verificable en <http://levisado.cogitaceres.org/validar/ValidacionCSV.aspx>







**CÓDIGO      DESCRIPCIÓN      UDS PARCIALES      TOTAL      CANTIDAD      PRECIO      IMPORTE**

**CAPÍTULO 3 ENTRONQUES AÉREO-SUBTERRÁNEOS**

<b>PASB0PSGC0050</b>	<b>ud</b>	<b>PAS-TRANSIC HEPRZ1(AS) 12/20KV 3(1X240MM2) SIN TERMINACIONES</b>				
Unidad de contratación por unidad, que recoge el alcance de la realización de un paso aéreo-subterráneo trifásico con cable de 12/20 kV de alta seguridad contraincendios, (tipo AS) de 3(1x240) mm2 de sección. Esta unidad incluye el picado de cimentación o acera en base del apoyo para la posterior colocación del tubo de acero de 2,5m para protección de cables (material incluido), así como el encañado del mismo con el tubo de la canalización existente, suministro y colocación de soportes/abrazaderas de sujeción de tubo y cables, suministro y colocación de capuchón de sellado de tubo-cable, así como el tendido del cable hasta su sujeción/amarre en su ubicación final. Queda incluida dentro de esta unidad la señalización de la línea subterránea en tubo de protección.						
Entronque A/S en nuevo apoyo A1 de L-"Riegos"		1			1,00	
Entronque A/S en nuevo apoyo A2 de L-"Talayuela"		1			1,00	
Entronque A/S en nuevo Ap. A3 D/C		2			2,00	
					4,00	785,67      3.142,68

<b>APOB0PARC2950</b>	<b>ud</b>	<b>INST/SUST DE PARARRAYOS 15/20 KV (1 UNID; INCLUY. CONEX)</b>				
UNIDAD DE CONTRATACIÓN QUE COMPRENDE LA EJECUCIÓN COMPLETA DE LAS TAREAS DE TRANSPORTE, ACOPIO Y MONTAJE DE UN PARARRAYOS (AUTOVÁLVULAS) SOBRE LOS SOPORTES DISPUESTOS PARA ELLO, DE 15/20 KV. LLEVA INCLUIDO EL MONTAJE Y CONEXIONADO AL PARARRAYOS, DEL LATIGUILLO DE COBRE Y A LA ESTRUCTURA, ADEMÁS SE CONECTARÁ EL CONDUCTOR DE LA LÍNEA MEDIANTE LAS ABRAZADERAS DEL PROPIO PARARRAYOS O SE CONECTARÁ EL PUNTO FIJO DE PUESTA A TIERRA (PFPT) CON EL PROLONGADOR MEDIANTE SU TORNILLERÍA. EN LOS CASOS EN LOS QUE NO LLEVE EL (PFPT), SE INCLUYE EL CONEXIONADO DE UN CONECTOR POR CUÑA A PRESIÓN Y LOS METROS DE CONDUCTOR NECESARIOS PARA DAR CONTINUIDAD A LA INSTALACIÓN, DE LA SECCIÓN ADECUADA A LA LÍNEA.						
Entronque A/S en nuevo apoyo A1 de L-"Riegos"		1	3,00		3,00	
Entronque A/S en nuevo apoyo A2 de L-"Talayuela"		1	3,00		3,00	
Entronque A/S en nuevo Ap. A3 D/C		2	3,00		6,00	
					12,00	53,51      642,12

<b>CRSZ0TERU0170</b>	<b>ud</b>	<b>CONFECCION 1 TERMINACION HASTA 30 KV</b>				
Unidad de contratación por unidad que recoge los trabajos confeccionar una terminación interior, exterior o conector separable de cable tipo papel, HEPR y XLPE 12/20 o 18/30 kV. Queda incluido dentro de esta unidad correcta identificación de la línea subterránea sobre la que hacer dicha terminación, el pelado del cable, la confección de la terminación, marcado de fases y las pruebas posteriores para la comprobación de la correcta confección de la misma. Esta unidad contempla la ejecución de una única fase de terminación interior, exterior o conector separable. Queda incluida dentro de esta unidad la comprobación de continuidad y orden de fases así como la correcta señalización de la línea subterránea.						
Entronque A/S en nuevo apoyo A1 de L-"Riegos"		1	3,00		3,00	
Entronque A/S en nuevo apoyo A2 de L-"Talayuela"		1	3,00		3,00	
Entronque A/S en nuevo Ap. A3 D/C		2	3,00		6,00	
					12,00	50,13

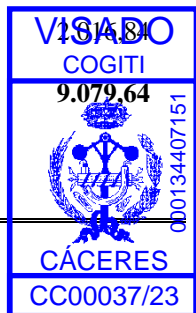
Documento visado con número: CC00037/23 y CSV nº V-4ESRP2Q6G6ON1OTS verificable en <http://levisado.cogiticaceres.org/validar/ValidacionCSV.aspx>





CÓDIGO	DESCRIPCIÓN	UDS	PARCIALES	TOTAL	CANTIDAD	PRECIO	IMPO
<b>CRSZ0TERC0200</b>	<b>ud MATERIAL 1 TERMINACION EXTERIOR 12/20KV</b> UNIDAD DE CONTRATACIÓN POR UNIDAD QUE RECOGE ÚNICA Y EXCLUSIVAMENTE MATERIAL DE UNA TERMINACIÓN DE EXTERIOR DE 12/20 KV , CONFORME A LA NI DE APLICACIÓN VIGENTE.						
	Entronque A/S en nuevo apoyo A1 de L-"Riegos"	1	3,00		3,00		
	Entronque A/S en nuevo apoyo A2 de L-"Talayuela"	1	3,00		3,00		
	Entronque A/S en nuevo Ap. A3 D/C	2	3,00		6,00		
					12,00	31,33	375,96
<b>CRUZ0ARMC0620</b>	<b>ud DERIV.SIMPLE EN SUBT., APOYO C -1 DS-(SU)</b> MONTAJE DE UNA DERIV.SIMPLE EN SUBT., APOYO C -1 DS-(SU). QUEDAN INCLUIDAS LAS TAREAS DE TRANSPORTE ACOPIO, MONTAJE Y CONEXIONADO SOBRE EL APOYO DE TODOS LOS MATERIALES AFECTADOS, SIENDO LOS SIGUIENTES MATERIALES: 3 ANGULARES PARA SOPORTE DE SECCIONADORES, PARARRAYOS Y BOTELLAS TERMINALES CON SUS TORNILLOS. 2 ANGULARES PARA SOPORTE DE LOS SECCIONADORES CON SUS TORNILLOS, 3 CHAPAS PARA SOPORTE DE LOS PARARRAYOS Y BOTELLAS TERMINALES CON SUS TORNILLOS, 3 GRAPAS DE CONEXIÓN SENCILLA DE LATON, 2 M DE CONDUCTOR DE COBRE DE 50 MM2 DE MEDIA, 1 ANGULAR (70X70) CON SUS TORNILLOS, 3 DCP PARA LA SECCION LINEA-DERIVACION, CONDUCTOR NECESARIO PARA ENLAZAR CON EL SECCIONADOR. 1 AISLADOR DE APOYO, 1 GRAPA DE CONEXION SENCILLA, 1 SOPORTE POSAPIES PARA APOYO DE CELOSIA, 3 TERMINALES ADECUADOS A LA SECCION DE LA LINEA, 3 PUNTOS FIJOS DE PUESTA A TIERRA, 3 PROLONGADORES DE LONGITUD DE LOS PARARRAYOS, MONTAJE DEL CONDUCTOR GRAPAS, ARMADOS Y CONEXIONADO A LA LINEA CON LAS DCP. EN CASO DE QUE LA MANIOBRA QUEDARA LEJOS DE LA LINEA GENERAL, SE INCLUYE EL MONTAJE Y LOS MATERIALES DE UN SOPORTE INTERMEDIO DE BAJADA DE CABLES. MONTAJE DE 1 ANGULAR PARA EL SOPORTE DE LOS AISLADORES DE APOYO CON SUS TORNILLOS, 3 AISLADORES DE APOYO, 3 GRAPAS DE CONEXION SENCILLA, 3 ANGULARES (70X70) PARA LOS AISLADORES DE APOYO CON SUS TORNILLOS.						
	Entronque A/S en nuevo apoyo A1 de L-"Riegos"	1			1,00		
	Entronque A/S en nuevo apoyo A2 de L-"Talayuela"	1			1,00		
	Entronque A/S en nuevo Ap. A3 D/C	2			2,00		
					4,00	575,12	2.300,48
<b>EMPZ0ELMC0030</b>	<b>ud EMP-SELA (UNIDAD) 24 KV NIVEL III</b> Unidad de contratación que comprende la ejecución completa de las tareas de transporte, acopio y montaje y nivelado de un seccionador unipolar sobre los soportes dispuestos para ello, de 24 kV Nivel III de polución. Lleva incluido el montaje y conexionado al seccionador de dos terminales de aluminio estañado de cualquier sección. Seccionador unipolar según norma NI 74.51.01.						
	Entronque A/S en nuevo apoyo A1 de L-"Riegos"	1	3,00		3,00		
	Entronque A/S en nuevo apoyo A2 de L-"Talayuela"	1	3,00		3,00		
	Entronque A/S en nuevo Ap. A3 D/C	2	3,00		6,00		
					12,00	168,07	

**TOTAL CAPÍTULO 3 ENTRONQUES AÉREO-SUBTERRÁNEOS .....**





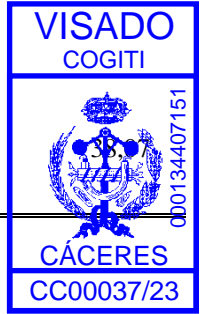


CÓDIGO DESCRIPCIÓN UDS PARCIALES TOTAL CANTIDAD PRECIO IMPORTE

**CAPÍTULO 4 DESMONTAJE LAMT**

CÓDIGO	DESCRIPCIÓN	UDS PARCIALES	TOTAL	CANTIDAD	PRECIO	IMPORTE
<b>DLAZ0HURU0020</b>	<b>ud ACHAT/DESMONT POSTE HORMIGON (UNIDAD)</b>					
	El Achat/Desmont Poste Hormigón (unidad), comprende las siguientes operaciones: Chatarra - Demolición del apoyo o corte por la base de la peana de hormigón y levantamiento de la cimentación a 50 cm de su profundidad. El material de demolición procedente del desmontaje de postes de hormigón tiene que entregarse en una Planta de Tratamiento de Residuos de Construcción y Demolición (RCDs) o a Gestor autorizado de RCDs indicado por IBERDROLA. Esta entrega debe ser justificada documentalmente a IBERDROLA”, queda incluido el transporte hasta el lugar dispuesto por Iberdrola.					
	Apoyo 5002 L-"Sta. Mª Lomas" a desmontar	1		1,00	221,05	221,05
<b>DLAZ0CELU0010</b>	<b>kg ACHAT/DESMONT AC. LAMIN(CELOSIA-PRESILLA-CRUCETA) KG</b>					
	El Achat/Desmont Ac. Laminado (Celosía-Presilla-Cruceta-posteletes) kg, comprende las siguientes operaciones: • Chatarra - Cantidad en Kg de apoyos metálicos de celosía, presillas, crucetas metálicas y posteletes, este material que no precisa de ningún cuidado especial durante su desmontaje (sustitución de apoyo o baja definitiva del apoyo), queda incluido el transporte hasta el lugar dispuesto por Iberdrola y siempre teniendo en cuenta que los bultos generados tendrán el peso y tamaño adecuados que posibiliten su transporte en camión. Se incluye en el recurso la demolición y levantamiento de la cimentación hasta los 50 cm de su profundidad, así como la correcta gestión de los residuos generados.					
	Apoyo 5001 L-"Riegos" a desmontar	1	750,00	750,00		
	Apoyo 5001 L-"Talayueta" a desmontar	1	750,00	750,00		
	Apoyo 5001 D/C a desmontar	1	950,00	950,00		
				2.450,00	0,15	367,50
<b>DLAZ0AISU0100</b>	<b>ud ACHAT/DESMONT CADENA/AISLADOR COMPOSITE POR SUSTITUCION</b>					
	El Achat/Desmont Cadena/Aislador Composite – sustitución, comprende las siguientes operaciones: • Esta unidad solo se utilizará en el desmontaje de un aislador o cadena completa (vidrio o composite), cuando dichos elementos se van a sustituir sobre el mismo punto (cruceta existente) y se considerarán los elementos retirados como chatarra. • Chatarra - Enviar a chatarra todo el material que compone una cadena de aislamiento, aislador y herrajes, este material no precisa de ningún cuidado especial durante su desmontaje. Queda incluido el transporte hasta el lugar dispuesto por Iberdrola y siempre teniendo en cuenta que los bultos generados tendrán el peso y tamaño adecuados que posibiliten su transporte en camión.					
		3		3,00	25,48	76,44
<b>DLAZ0TLCU0130</b>	<b>ml ACHAT/DESMONT CONDUCTOR DESNUDO DE LA &lt; 70</b>					
	DESMONTAR CONDUCTOR DESNUDO POR METRO DE LA < 70 Y REBOBINADO EN BOBINAS DESUSADAS O EN ROLLOS PARA SU ACHATARRAMIENTO, QUEDANDO INCLUIDO EL TRANSPORTE HASTA EL LUGAR DISPUESTO POR IBERDROLA.					
	Tramo de L-"Riegos" a desmontar	1	43,00	43,00		
	Tramo de L-"Sta. Mª Lomas" a desmontar	1	52,00	52,00		
	Tramo de L-"Vera Alta" a desmontar	1	56,00	56,00		
	LAMT particular a desmontar	1	24,00	24,00		
				141,00	0,27	

Documento visado con número: CC00037/23 y CSV nº V-4ESRP2Q6G6ON1OTS verificable en <http://levisado.cogitaceres.org/validar/ValidacionCSV.aspx>

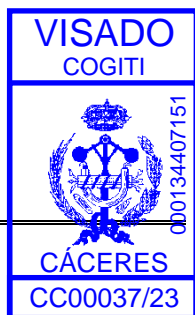


**MEDICIONES Y PRESUPUESTO**

CÓDIGO	DESCRIPCIÓN	UDS PARCIALES	TOTAL	CANTIDAD	PRECIO	IMPO
<b>DLAZ0TLCU0140</b>	<b>ml ACHAT/DESMONT CONDUCTOR DESNUDO DE LA &gt;= 70 Y &lt;= 125</b> Desmontar conductor desnudo por metro de LA >= 70 y <= 125 y rebobinado en bobinas desusadas o en r para su achatarramiento, quedando incluido el transporte hasta el lugar dispuesto por Iberdrola.					
	<u>LA-110</u> Tramo de L-"Talayuela" a desmontar	1 26,00	26,00	26,00	0,30	7,80
<b>TOTAL CAPÍTULO 4 DESMONTAJE LAMT.....</b>						<b>720,04</b>



Documento visado con número: CC00037/23 y CSV nº V-4ESRP2Q6G6ON1OTS verificable en <http://levisado.cogiticaceres.org/validar/ValidacionCSV.aspx>





CÓDIGO	DESCRIPCIÓN	UDS PARCIALES	TOTAL	CANTIDAD	PRECIO	IMPO
--------	-------------	---------------	-------	----------	--------	------

**CAPÍTULO 5 PUESTA EN SERVICIO DE LAS INSTALACIONES**

**COMZ0SERU0720 ud ESTUDIO PREVENTIVO PREVIO, CON VISITA START**

Ante un trabajo programado a ejecutar por la Contrata y una vez confirmado por parte del personal de Iberdrola la solicitud de DESCARGO autorizada, el contratista adjudicatario de la obra, con trabajadores cualificados y bajo la supervisión y coordinación de un Agente Zona Trabajo (AZT), realizará las siguientes acciones:

- 1.- Visita previa a instalación (tantas como sean necesarias) para estudiar viabilidad de trabajo:
  - Inspeccionar estado instalación
  - Delimitación ZONA DE TRABAJO
  - Realización de esquema
  - Análisis dificultades de ejecución y proximidad a tensión
- 2.- En el inicio del descargo, realización de maniobras necesarias, para dejar la instalación (línea de MT/AT ó Centro de Transformación) sin tensión, con apertura con corte visible o efectivo de todas las fuentes de tensión.
- 3.- Verificación ausencia de tensión y puesta a tierra de la instalación, es decir, conjunto de acciones coordinadas a seguir para dejar la instalación en condiciones de seguridad para poder establecer la Zona Protegida o la Zona de Trabajo para trabajar en ella, o en su proximidad, SIN TENSIÓN, incluyendo aportación de herramientas adecuadas (juego de tierras, pértigas...), según Real Decreto 614/2001 y aplicando los criterios particulares de IBD recogidos en el MO.07.P2.03 “Seguridad e higiene - Procedimiento de Descargos para la ejecución de trabajos sin tensión en instalaciones de alta tensión”, asumiendo las funciones propias del AZT.
- 4.- Una vez terminado el trabajo y dejado la zona de trabajo libre de herramientas y equipos utilizados, deberán comunicar al CROI de Iberdrola el estado de la instalación, dando por terminado los trabajos.
- 5.- Maniobras reposición de la instalación en coordinación con el Centro de Control, y asumiendo las funciones de AZT.

Todas estas acciones serán dirigidas y coordinadas por un trabajador de la contrata con formación adecuada para desempeñar las funciones de AZT, tal, como se define en el MO.07.P2.03, que habrá sido nombrado por la empresa contratista, reservándose Iberdrola el derecho a verificar su cualificación. Para cada trabajo se asignará un AZT, que será el interlocutor con el CROI para la ejecución de las maniobras y preparación de la zona de trabajo y posterior reposición del suministro.

4	4,00	4,00	90,00	360,00
---	------	------	-------	--------

**TRAZ0TETU0690 ud TET - APERTURA/CIERRE PUENTES SIN CARGA. INCLUYE MATERIAL**

Comprende todas las tareas necesarias para realizar uno de los siguientes trabajos en tensión en LAMT/LAAT:

- Apertura de puentes sin carga (por circuito).
- Cierre de puentes sin carga (por circuito).

Incluye la colocación y retirada de protecciones y/o by-pass en caso necesario, así como la colocación y retirada de PAT de la instalación cuando sea preciso.

Incluye así mismo la colocación y/o retirada (mano de obra) de aislador/es puente si fuera necesario en un apoyo con derivación.

En caso de que la apertura se realice en apoyo sin terminales para su apertura, su posterior cierre incluirá la disposición y colocación de terminales, independientemente de la sección/naturaleza del cable y la tensión (TP-TRP/DCP).

4	4,00	4,00	331,50	1.326,00
---	------	------	--------	----------

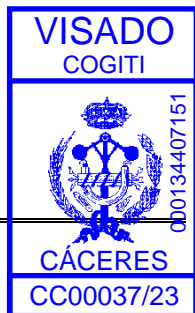
Documento visado con número: CC00037/23 y CSV nº V-4ESRP2Q6G6ON1OTS verificable en <http://levisado.cogitaceres.org/validar/ValidacionCSV.aspx>





CÓDIGO	DESCRIPCIÓN	UDS PARCIALES	TOTAL	CANTIDAD	PRECIO	IMPORTE
<b>TRAZ0TETU0710</b>	<b>ud TET.- DESPLAZAMIEN. CONDUCTORES POR VANO</b> Esta unidad es de aplicación en caso de sustituir o intercalar un apoyo, y comprende todas las tareas neces: para desplazar y proteger los conductores y retornar los mismos (incluyendo el retensado y engrapado), para sustituir o intercalar apoyo de alineación o de amarre y cruceta, añadiendo en caso necesario la colocación de aisladores soportapuentes precisos. Así mismo, en caso necesario incluye también la confección y material de puentes postizos (amarre). Incluye la colocación de protecciones en caso necesario. Nota.- Esta unidad es adicional a la unidad compatible correspondiente de trabajos SIN TENSIÓN de colocación de un apoyo.	5	5,00	5,00	1.267,50	6.337,50
<b>TOTAL CAPÍTULO 5 PUESTA EN SERVICIO DE LAS INSTALACIONES .....</b>						<b>8.023,50</b>

Documento visado con número: CC00037/23 y CSV nº V-4ESRP2Q6G6ON1OTS verificable en <http://levisado.cogitacaceres.org/validar/ValidacionCSV.aspx>





CÓDIGO	DESCRIPCIÓN	UDS PARCIALES	TOTAL	CANTIDAD	PRECIO	IMPORTE
<b>CAPÍTULO 6 GESTIÓN DE RESIDUOS</b>						
6.1.	<b>Gestión de Residuos de la construcción</b> Ud. Presupuesto de Gestión de Residuos, según la valoración indicada en el Estudio de Gestión de Residuos del Proyecto (6.- Estimación del Coste de Tratamiento de los RCD's).			1,00	1.923,07	1.923,07
<b>TOTAL CAPÍTULO 6 GESTIÓN DE RESIDUOS .....</b>						<b>1.923,07</b>
<b>CAPÍTULO 7 SEGURIDAD Y SALUD</b>						
7.1.	<b>SEGURIDAD Y SALUD</b> Ud. Presupuesto destinado a Medidas de Seguridad y Salud en la obra, según Anejo de Estudio de Seguridad y Salud del Proyecto.			1,00	950,00	950,00
<b>TOTAL CAPÍTULO 7 SEGURIDAD Y SALUD .....</b>						<b>950,00</b>
<b>TOTAL .....</b>						<b>95.683,14</b>

Documento visado con número: CC00037/23 y CSV nº V-4ESRP2Q6G6ON1OTS verificable en <http://levisado.cogiticaceres.org/validar/ValidacionCSV.aspx>





RESUMEN DE PRESUPUESTO

CAPITULO	RESUMEN	EUROS	
1	LSMT's PROYECTADAS.....	41.917,48	43,81
-1.1	-OBRA CIVIL.....	22.324,37	
-1.2	-OBRA ELÉCTRICA.....	13.225,45	
-1.3	-PRUEBAS A CONDUCTORES .....	3.407,50	
-1.4.	-ARQUETAS .....	2.960,16	
2	NUEVOS APOYOS A INSTALAR.....	33.069,41	34,56
-2.1	-APOYOS A INSTALAR .....	32.971,76	
-2.2	-CONDUCTOR AÉREO.....	97,65	
3	ENTRONQUES AÉREO-SUBTERRÁNEOS .....	9.079,64	9,49
4	DESMONTAJE LAMT.....	720,04	0,75
5	PUESTA EN SERVICIO DE LAS INSTALACIONES .....	8.023,50	8,39
6	GESTIÓN DE RESIDUOS .....	1.923,07	2,01
7	SEGURIDAD Y SALUD.....	950,00	0,99
	<b>TOTAL EJECUCIÓN MATERIAL.....</b>	<b>95.683,14</b>	

CONCLUSIÓN

El Presupuesto de Ejecución Material de las actuaciones proyectadas, asciende a un importe de NOVENTA Y CINCO MIL SEISCIENTOS OCHENTA Y TRES EUROS CON CATORCE CÉNTIMOS (95.683,14 €), tal y como se describe en el presente documento.

En Mérida, a 23 de diciembre de 2022  
El Ingeniero Técnico Industrial

Fdo.: Alonso Barroso Barrena.

**COLEGIO OFICIAL DE PERITOS E INGENIEROS  
TÉCNICOS INDUSTRIALES DE CÁCERES**

AENOR  
Empresa Registrada  
UNE-EN ISO 9001  
FR-1277277305

Nº.Colegiado.: 890  
BARROSO BARRENA, ALONSO  
VISADO Nº.: CC00037/23  
DE FECHA: 18/01/2023  
**Autenticación: 000134407151**

**VISADO**  
COGITI

**CÁCERES**  
CC00037/23



# PLANOS

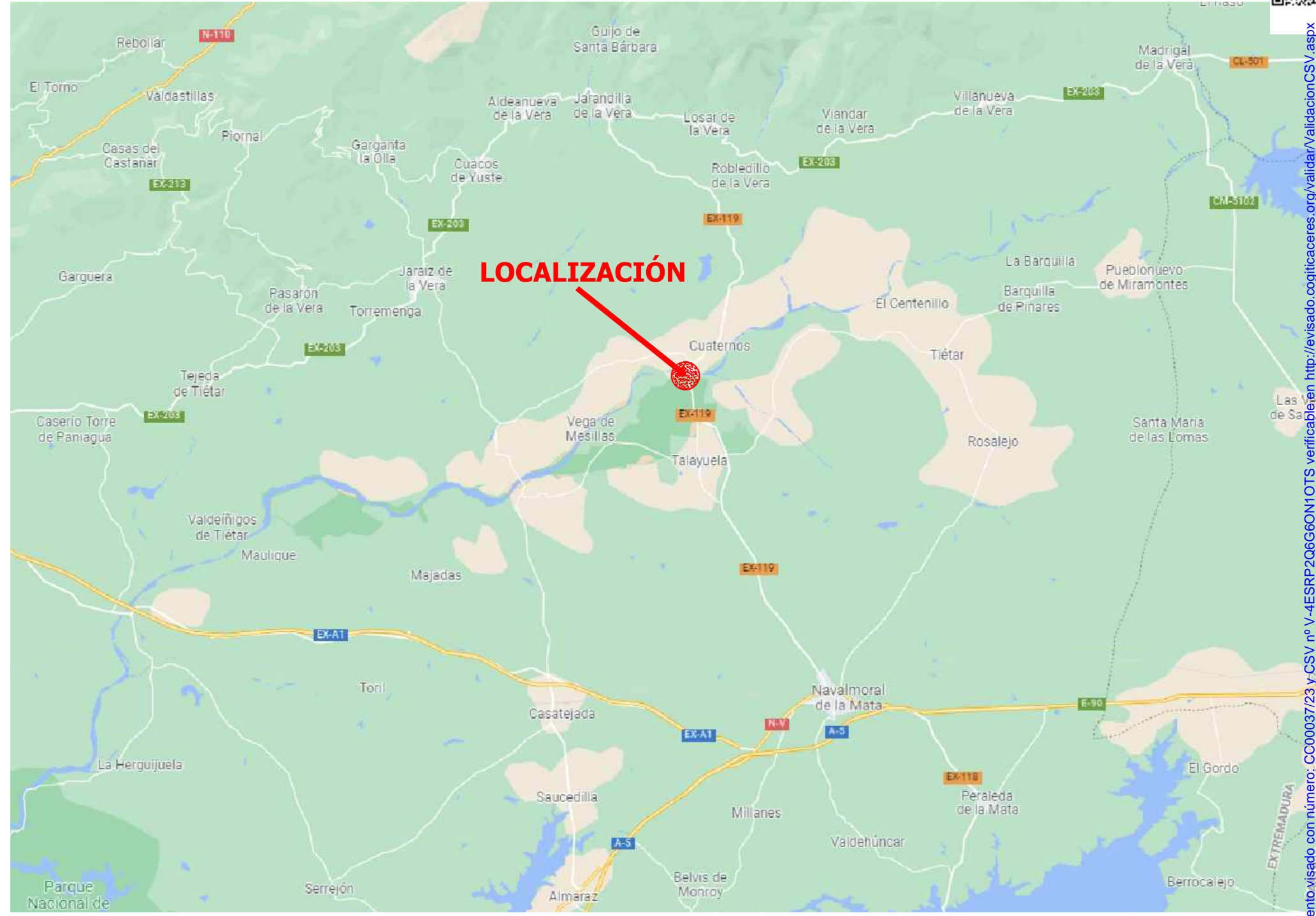




## ÍNDICE



- 01.01. Localización
- 01.02. Situación
- 02. Emplazamiento
- 03. Parcelario
- 04. Perfiles longitudinales
- 05. Apoyos perfiles metálicos. Cimentación
- 06. Puesta a tierra para apoyos
- 07. Detalle de Crucetas
- 08. Detalles de aisladores y seccionadores
- 09. Picas cilíndricas y grapas para puesta a tierra.
- 10. Detalles de Entronques aéreo-subterráneos
- 11. Detalles de Conductor HEPRZ1 para LSMT
- 12. Detalles de accesorios para cables subterráneos
- 13. Sección tipo canalizaciones subterráneas entubadas
- 14. Detalles para canalizaciones subterráneas.
- 15. Detalle de arquetas
- 16. Detalle de cruzamientos
- 17. Detalle Líneas STR `Puente Cuaterno`



Documento visado con número: CC0003723 y CSV nº V-4ESRP206G60N1OTS verificable en <http://levisado.cogiticaceres.org/validar/ValidacionCSV.aspx>

PROMOTOR:  
**i-DE**  
Grupo IBERDROLA

PROYECTO PARA SOTERRAMIENTO DE LOS TRAMOS DE LAS LAMT, DE 13,2 KV, L2-"RIEGOS", L4-"TALAYUELA", L6-"STA. Mª LOMAS" Y L7-"VERA ALTA", DE ENTRADA Y SALIDA DE LA STR 4862- PUENTE CUATERNO, POR COMPACTACIÓN DE ÉSTA, EN EL T.M. DE TALAYUELA (CÁCERES)

PROYECTADO:  
**seyceX**

El Ingeniero Autor del Proyecto  
  
Fdo.: Alonso Barroso Barrera

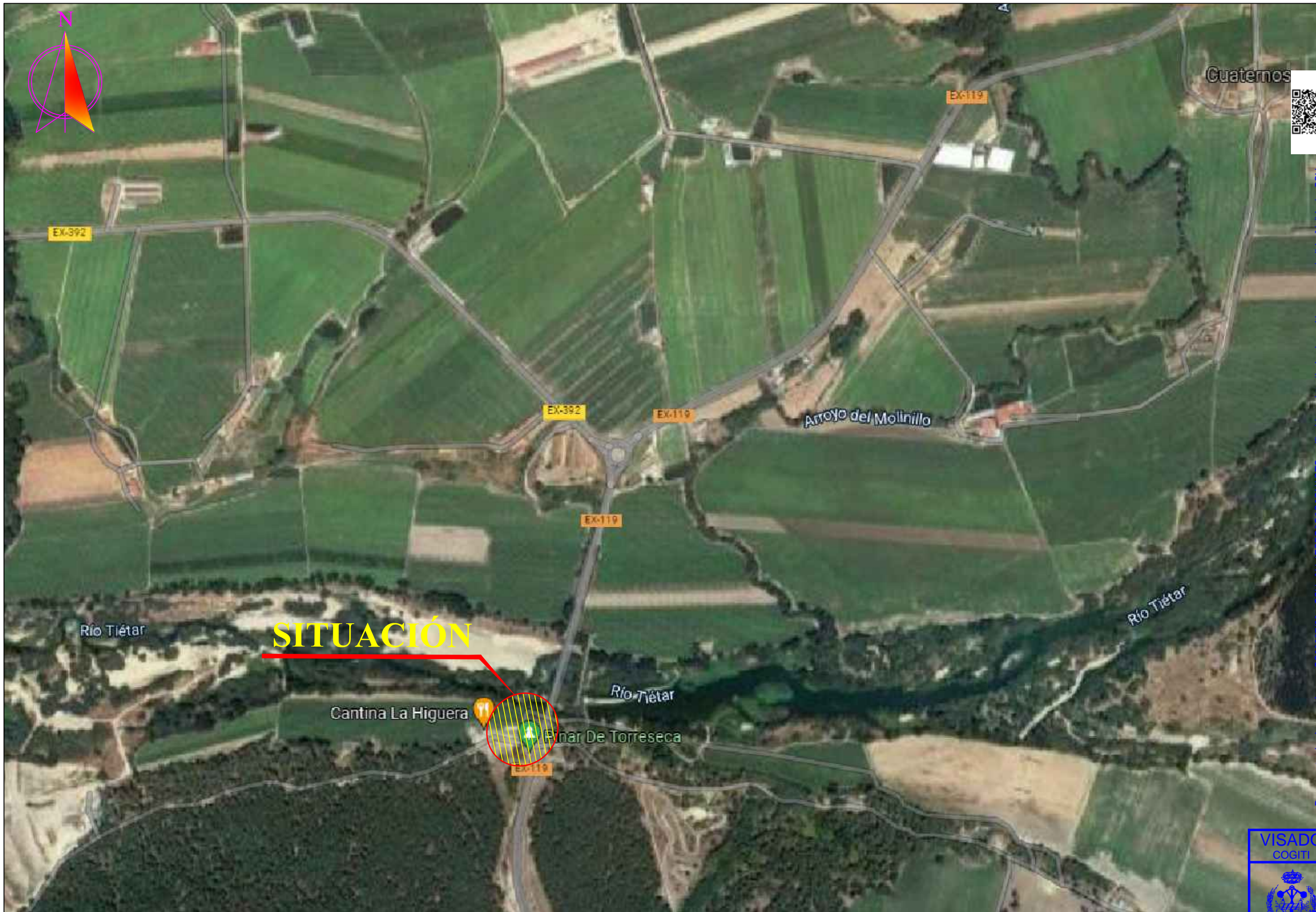
PLANO:  
**LOCALIZACIÓN**

FECHA:  
23 de diciembre de 2022

PLANO Nº:  
**01.01**  
ESCALA:  
**S/E**







# SITUACIÓN

<p>PROMOTOR:</p> 	<p>PROYECTO PARA SOTERRAMIENTO DE LOS TRAMOS DE LAS LAMT, DE 13,2 KV, L2-"RIEGOS", L4-"TALAYUELA", L6-"STA. Mª LOMAS" Y L7-"VERA ALTA", DE ENTRADA Y SALIDA DE LA STR 4862-"PUENTE CUATERNO", POR COMPACTACIÓN DE ÉSTA, EN EL T.M. DE TALAYUELA (CÁCERES)</p>	<p>PROYECTADO:</p> 	<p>El Ingeniero Autor del Proyecto</p>  <p>Fdo.: Alonso Barroso Barrera</p>	<p>PLANO:</p> <p><b>SITUACIÓN</b></p>	<p>FECHA:</p> <p>23 de diciembre de 2022</p>	<p>PLANO Nº:</p> <p>01.02</p> <p>ESCALA:</p> <p>S/E</p>
--	---	--	--	---------------------------------------	--	---

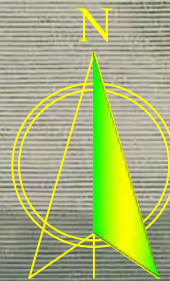
VISADO  
COGITI



06/10/2022 15:11

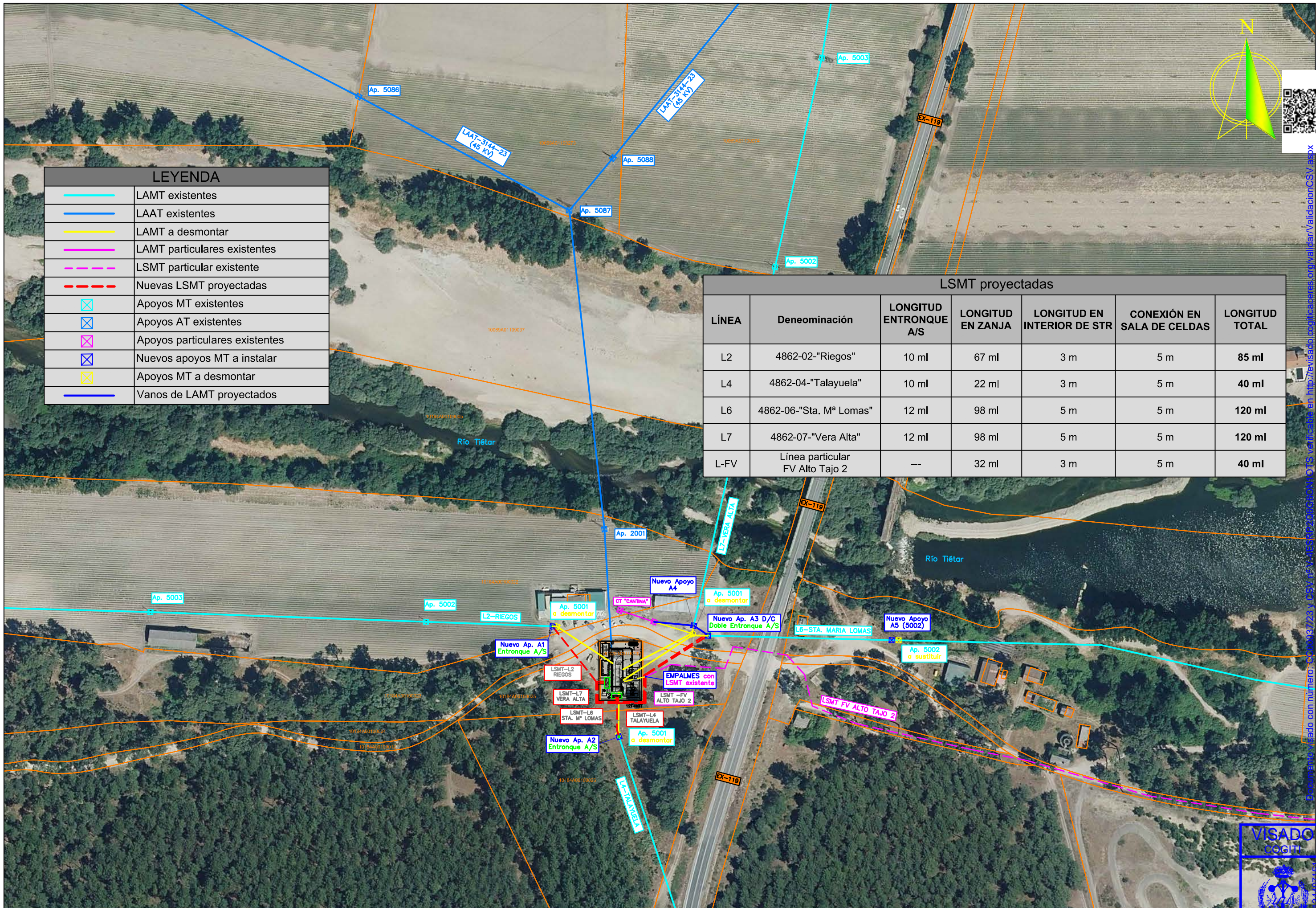
Documento visado con número: CC0003723 y CSV nº V-4ES3P2aG3C6MIOTS verificado en <http://avisado.cogitacaceres.org/validar/ValidadorCSV.aspx>





LEYENDA	
	LAMT existentes
	LAAT existentes
	LAMT a desmontar
	LAMT particulares existentes
	LSMT particular existente
	Nuevas LSMT proyectadas
	Apoyos MT existentes
	Apoyos AT existentes
	Apoyos particulares existentes
	Nuevos apoyos MT a instalar
	Apoyos MT a desmontar
	Vanos de LAMT proyectados

LSMT proyectadas						
LÍNEA	Deneominación	LONGITUD ENTRONQUE A/S	LONGITUD EN ZANJA	LONGITUD EN INTERIOR DE STR	CONEXIÓN EN SALA DE CELDAS	LONGITUD TOTAL
L2	4862-02-"Riegos"	10 ml	67 ml	3 m	5 m	85 ml
L4	4862-04-"Talayueta"	10 ml	22 ml	3 m	5 m	40 ml
L6	4862-06-"Sta. Mª Lomas"	12 ml	98 ml	5 m	5 m	120 ml
L7	4862-07-"Vera Alta"	12 ml	98 ml	5 m	5 m	120 ml
L-FV	Línea particular FV Alto Tajo 2	---	32 ml	3 m	5 m	40 ml



PROMOTOR:

PROYECTO PARA SOTERRAMIENTO DE LOS TRAMOS DE LAS LAMT, DE 13,2 KV, L2-"RIEGOS", L4-"TALAYUELA", L6-"STA. Mª LOMAS" Y L7-"VERA ALTA", DE ENTRADA Y SALIDA DE LA STR 4862-"PUENTE CUATERNO", POR COMPACTACIÓN DE ÉSTA, EN EL T.M. DE TALAYUELA (CÁCERES)

PROYECTADO:

El Ingeniero Autor del Proyecto  
  
 Fdo.: Alonso Barroso Barrera

PLANO:  
**EMPLAZAMIENTO (1)**

FECHA:  
 23 de diciembre de 2022

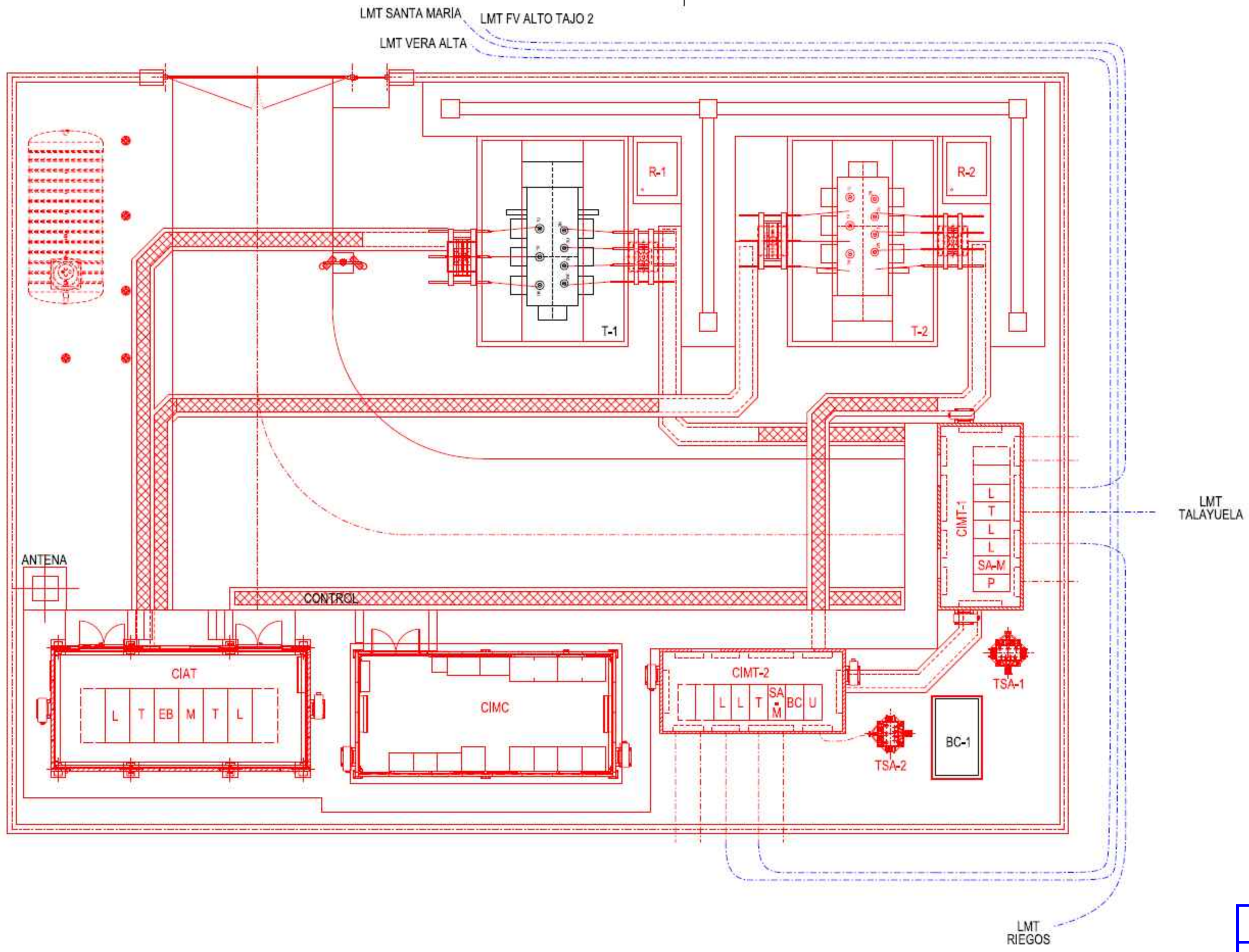
PLANO Nº:  
 02.01  
 ESCALA:  
 1:2000

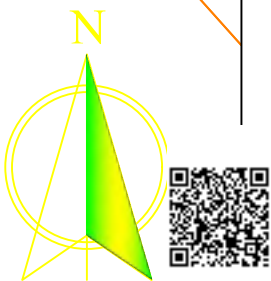
Documento validado con número: C00193723 y C00193723 y C00193723 verificable en http://revisadoj.policiajcastillas.es/validador/ValidadorCSV.aspx





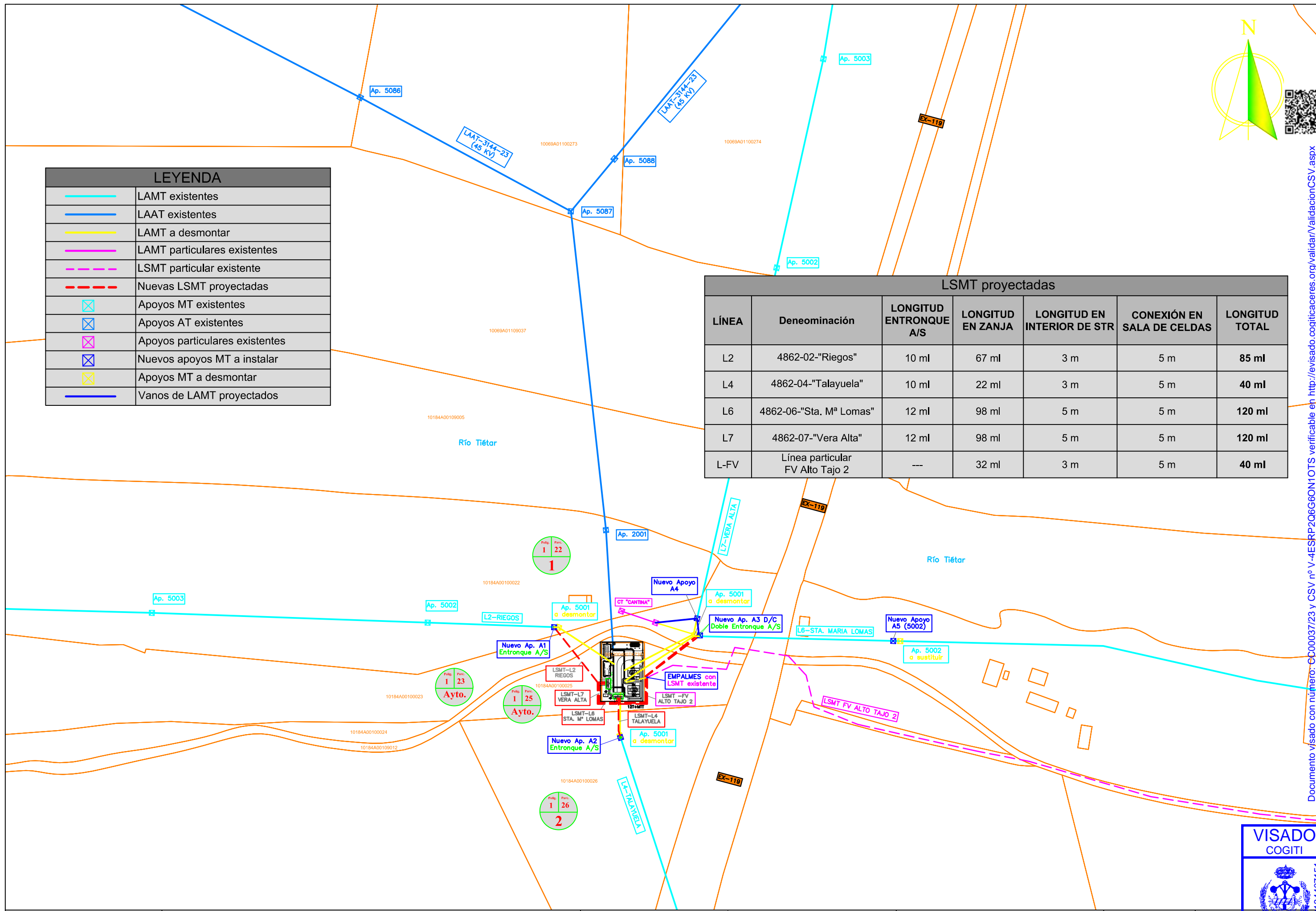






LEYENDA	
	LAMT existentes
	LAAT existentes
	LAMT a desmontar
	LAMT particulares existentes
	LSMT particular existente
	Nuevas LSMT proyectadas
	Apoyos MT existentes
	Apoyos AT existentes
	Apoyos particulares existentes
	Nuevos apoyos MT a instalar
	Apoyos MT a desmontar
	Vanos de LAMT proyectados

LSMT proyectadas						
LÍNEA	Deneominación	LONGITUD ENTRONQUE A/S	LONGITUD EN ZANJA	LONGITUD EN INTERIOR DE STR	CONEXIÓN EN SALA DE CELDAS	LONGITUD TOTAL
L2	4862-02-"Riegos"	10 ml	67 ml	3 m	5 m	85 ml
L4	4862-04-"Talayueta"	10 ml	22 ml	3 m	5 m	40 ml
L6	4862-06-"Sta. Mª Lomas"	12 ml	98 ml	5 m	5 m	120 ml
L7	4862-07-"Vera Alta"	12 ml	98 ml	5 m	5 m	120 ml
L-FV	Línea particular FV Alto Tajo 2	---	32 ml	3 m	5 m	40 ml



Documento visado con número: C000037123 y CSV nº V-4ESRP2Q6G6ON1OTS verificable en <http://levisado.cogitacaceres.org/validar/ValidacionCSV.aspx>

PROMOTOR: 	PROYECTO PARA SOTERRAMIENTO DE LOS TRAMOS DE LAS LAMT, DE 13,2 KV, L2-"RIEGOS", L4-"TALAYUELA", L6-"STA. Mª LOMAS" Y L7-"VERA ALTA", DE ENTRADA Y SALIDA DE LA STR 4862- PUENTE CUATERNO, POR COMPACTACIÓN DE ÉSTA, EN EL T.M. DE TALAYUELA (CÁCERES)	PROYECTADO: 	El Ingeniero Autor del Proyecto  Fdo.: Alonso Barroso Barrera	PLANO: <b>PARCELARIO (1)</b>	FECHA: 23 de diciembre de 2022	PLANO Nº: <b>03.01</b>
					ESCALA: <b>1:2000</b>	CACERES FORMALIZADO <b>CG00037/23</b>

VISADO  
COGITI

CACERES

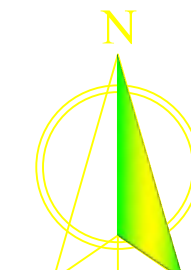
03.01

CG00037/23

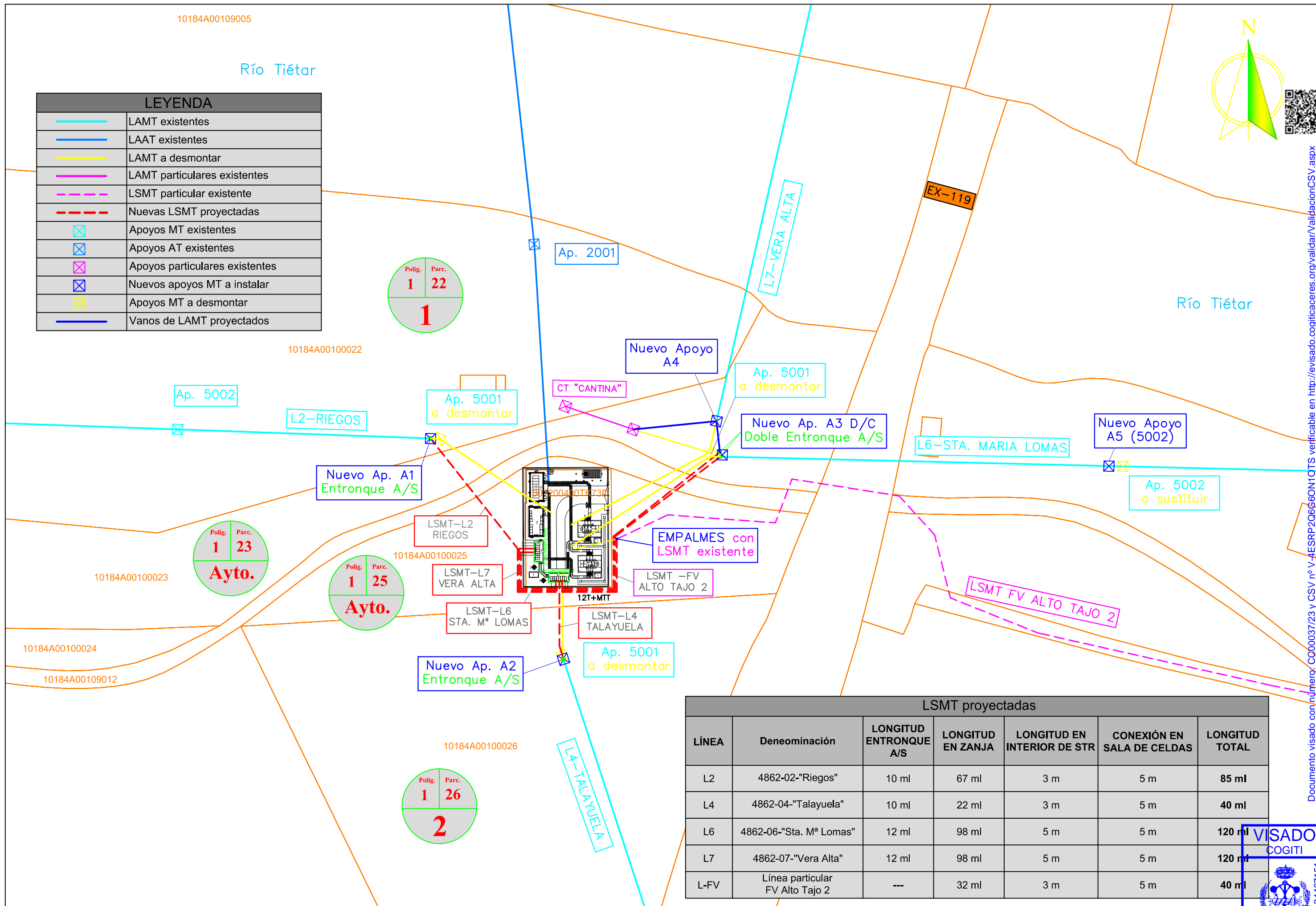


10184A00109005

Río Tiétar



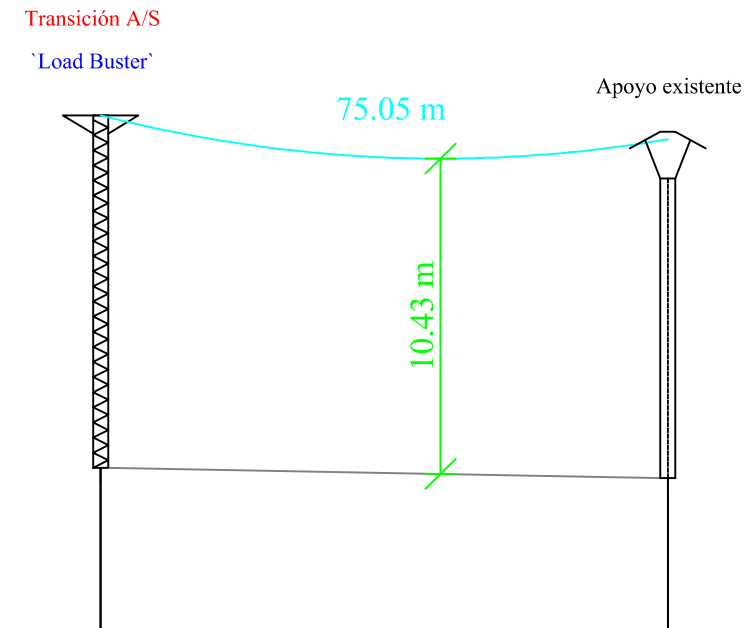
LEYENDA	
	LAMT existentes
	LAAT existentes
	LAMT a desmontar
	LAMT particulares existentes
	LSMT particular existente
	Nuevas LSMT proyectadas
	Apoyos MT existentes
	Apoyos AT existentes
	Apoyos particulares existentes
	Nuevos apoyos MT a instalar
	Apoyos MT a desmontar
	Vanos de LAMT proyectados



LSMT proyectadas						
LÍNEA	Deneominación	LONGITUD ENTRONQUE A/S	LONGITUD EN ZANJA	LONGITUD EN INTERIOR DE STR	CONEXIÓN EN SALA DE CELDAS	LONGITUD TOTAL
L2	4862-02-"Riegos"	10 ml	67 ml	3 m	5 m	85 ml
L4	4862-04-"Talayuela"	10 ml	22 ml	3 m	5 m	40 ml
L6	4862-06-"Sta. Mª Lomas"	12 ml	98 ml	5 m	5 m	120 ml
L7	4862-07-"Vera Alta"	12 ml	98 ml	5 m	5 m	120 ml
L-FV	Línea particular FV Alto Tajo 2	---	32 ml	3 m	5 m	40 ml

Documento visado con número: CC00037123 y CSV nº V-4ESRP2Q6G60N1QTS verificable en http://levisado.cogiticaceres.org/validar/ValidacionCSV.aspx

# L2-"RIEGOS"



PLANO COMPARACION = 245.1 m

APOYO	<b>A1</b>		<b>5002</b>
COTAS DEL TERRENO (m)	250.44		250.1
DESNIVEL (m)			-0.34
DISTANCIAS PARCIALES (m)			75.03
DISTANCIAS AL ORIGEN (m)	0		75.03
LONGITUD VANO (m)			75.03
ZONA			A
APOYO	TIPO	C-4500/14 Apoyo existente	
	FUNCIÓN	Fin de Línea	
CIMENTACIÓN	□ 1,10 x 2,82 m		
CRUCETAS	RC3-20T		
AISLAMIENTO	3 x U70YB30P AL		

Documento visado con número: CC00037/23 y CSV nº V-4ESRP2Q6G6ON1OTS verificable en <http://levisado.cogitacaceres.org/validar/ValidacionCSV.aspx>

PROMOTOR:



PROYECTO PARA SOTERRAMIENTO DE LOS TRAMOS DE LAS LAMT, DE 13,2 KV, L2-"RIEGOS", L4-"TALAYUELA", L6-"STA. Mª LOMAS" Y L7-"VERA ALTA", DE ENTRADA Y SALIDA DE LA STR 4862-"PUENTE CUATERNO", POR COMPACTACIÓN DE ÉSTA, EN EL T.M. DE TALAYUELA (CÁCERES)

PROYECTADO:



El Ingeniero Autor del Proyecto

Fdo.: Alonso Barroso Barrera

PLANO:

PERFIL LONGITUDINAL  
(Nuevo apoyo A1)

FECHA:

23 de diciembre de 2022

PLANO Nº:

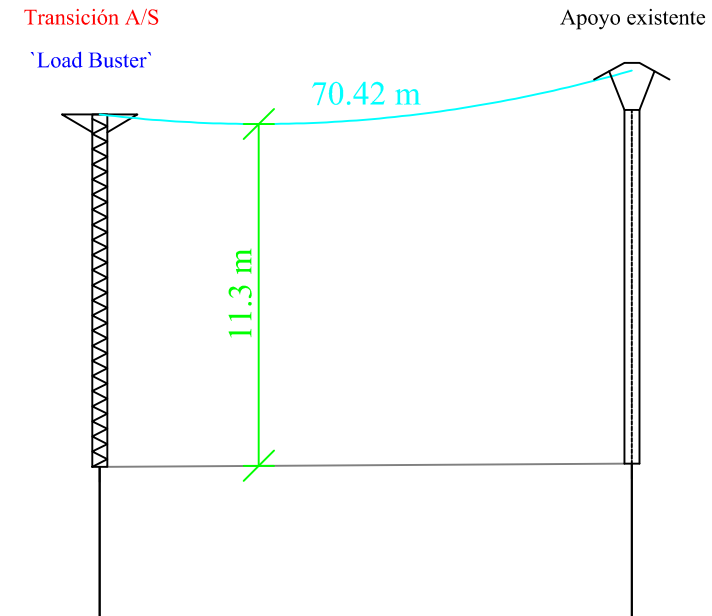
04.01

ESCALA:

1:1000



# L4-"TALAYUELA"



PLANO COMPARACION = 248.18 m

APOYO	<b>A2</b>	<b>5002</b>
COTAS DEL TERRENO (m)	253.18	253.28
DESNIVEL (m)		0.1
DISTANCIAS PARCIALES (m)		70.4
DISTANCIAS AL ORIGEN (m)	0	70.4
LONGITUD VANO (m)		70.4
ZONA		A

APOYO	TIPO	C-4500/14	Apoyo existente
	FUNCIÓN	Fin de Línea	
CIMENTACIÓN		□ 1,10 x 2,82 m	
CRUCETAS		RC3-20T	
AISLAMIENTO		3 x U70YB30P AL	

Documento visado con número: CC00037/23 y CSV nº V-4ESRP2Q6G6ON1OTS verificable en <http://levisado.cogitacaceres.org/validar/ValidacionCSV.aspx>

PROMOTOR:



PROYECTO PARA SOTERRAMIENTO DE LOS TRAMOS DE LAS LAMT, DE 13,2 KV, L2-"RIEGOS", L4-"TALAYUELA", L6-"STA. Mª LOMAS" Y L7-"VERA ALTA", DE ENTRADA Y SALIDA DE LA STR 4862-"PUENTE CUATERNO", POR COMPACTACIÓN DE ÉSTA, EN EL T.M. DE TALAYUELA (CÁCERES)

PROYECTADO:



El Ingeniero Autor del Proyecto



Fdo.: Alonso Barroso Barrera

PLANO:

**PERFIL LONGITUDINAL**  
(Nuevo apoyo A2)

FECHA:

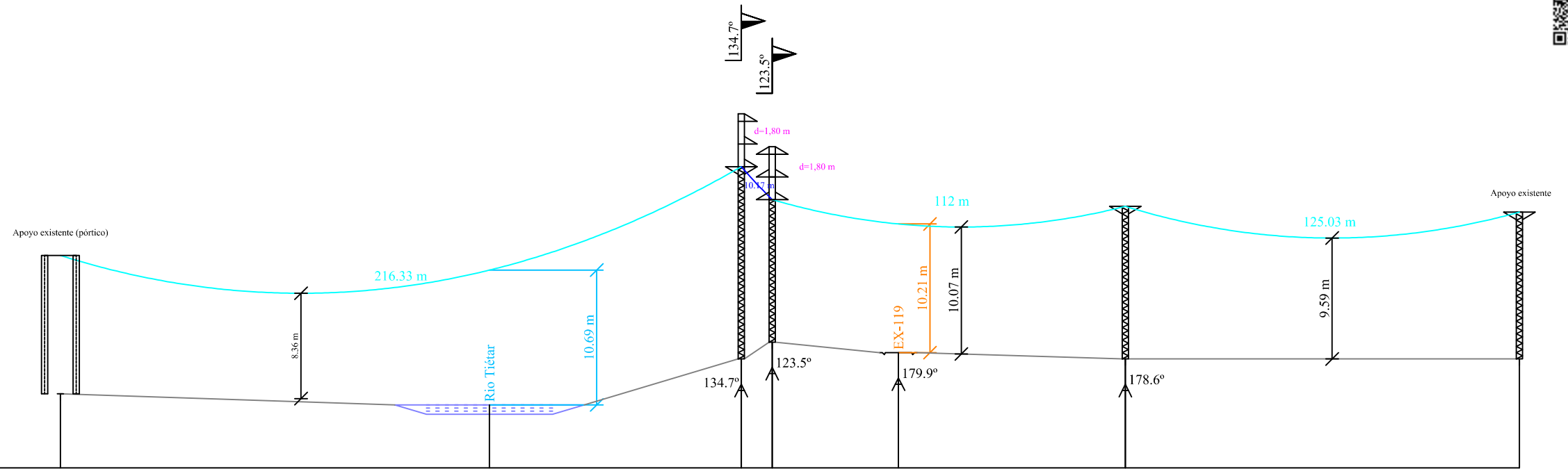
23 de diciembre de 2022

PLANO Nº:

04.02  
CÁCERES  
FORMATO  
CC00037/23  
ISO-A3

ESCALA:  
1:1000





PLANO COMPARACION = 241.36 m

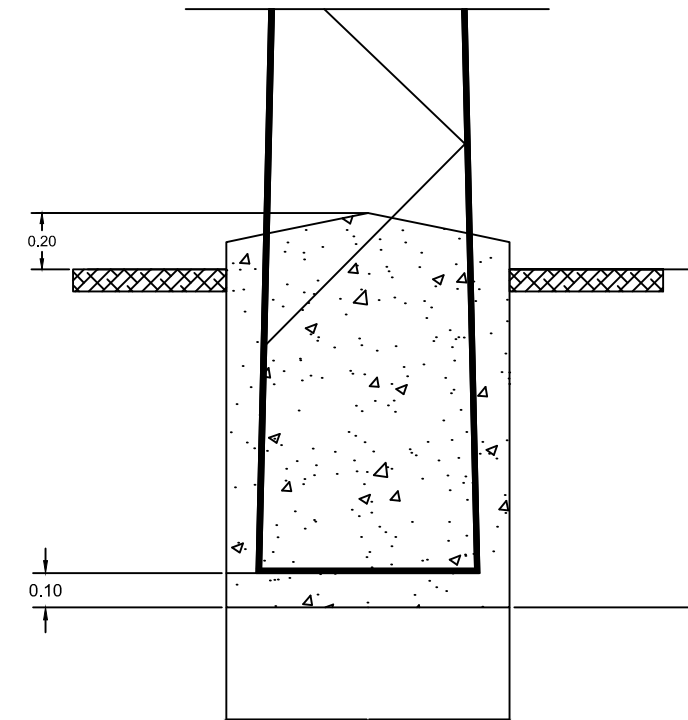
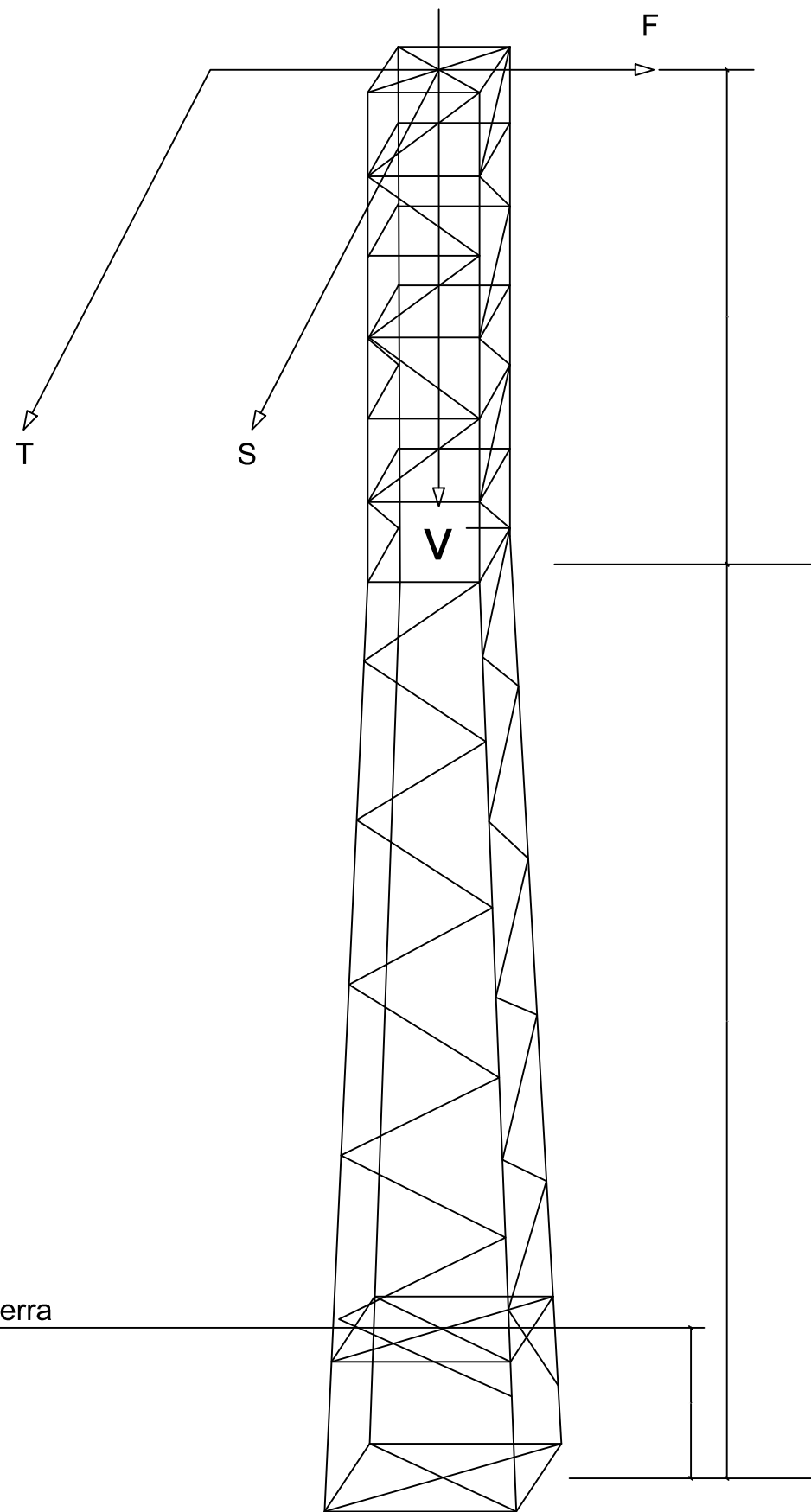
APOYO		5002		A4	A3		A5 (5002)		5003	
COTAS DEL TERRENO (m)		247.24		250	251.34		250		250	
DESNIVEL (m)			2.76		1.34		-1.34		0	
DISTANCIAS PARCIALES (m)				215.89	9.83		111.96		124.97	
DISTANCIAS AL ORIGEN (m)		0		215.89	225.71		337.67		462.64	
LONGITUD VANO (m)			215.89		9.83		111.96		124.97	
ZONA			A		A		A		A	
APOYO	TIPO	Apoyo existente		C-4500/22		C-4500/18		C-2000/14		Apoyo existente
	FUNCIÓN			Fin de Línea		Fin de Línea		Alineación amarre		
CIMENTACIÓN				1,43 x 3,03 m		1,26 x 2,94 m		1,08 x 2,37 m		
CRUCETAS				3 x SC3-15T + RC3-15T		1 x RC3-20T + 2 x RC3-15T		RC3-20T		
AISLAMIENTO				9 x U70YB30P AL		6 x U70YB30P AL		6 x U70YB30P AL		

Documento visado con número: CC00037123 y CSV nº V-4ESRP2Q6G6ON1OTS verificable en http://levisado.cogitacaceres.org/validar/ValidacionCSV.aspx



# APOYO DE PERFIL METÁLICO, EMPOTRADOS PARA LÍNEAS AEREAS HASTA 30 KV

# CIMENTACIÓN PARA APOYOS DE PERFILES METÁLICOS



APOYO DESIGNACION IBERDROLA	CIMENTACION			
	a (m)	b (m)	Vol. excav. (m3)	Vol. hormig. (m3)
C-1000/12E	1,00	1,99	1,99	2,14
C-1000/14E	1,08	2,06	2,41	2,58
C-1000/16E	1,15	2,13	2,82	3,01
C-1000/18E	1,23	2,20	3,33	3,55
C-1000/20E	1,30	2,26	3,82	4,07
C-1000/22E	1,39	2,32	4,47	4,76
C-2000/12E	1,00	2,30	2,30	2,44
C-2000/14E	1,08	2,37	2,76	2,93
C-2000/16E	1,15	2,43	3,22	3,41
C-2000/18E	1,24	2,48	3,82	4,04
C-2000/20E	1,31	2,54	4,36	4,61
C-2000/22E	1,39	2,59	5,01	5,30
C-3000/12E	1,00	2,51	2,51	2,66
C-3000/14E	1,09	2,58	3,06	3,23
C-3000/16E	1,16	2,64	3,56	3,75
C-3000/18E	1,25	2,69	4,21	4,44
C-3000/20E	1,32	2,75	4,79	5,05
C-3000/22E	1,41	2,79	5,55	5,85

APOYO DESIGNACION IBERDROLA	CIMENTACION			
	a (m)	b (m)	Vol. excav. (m3)	Vol. hormig. (m3)
C-4500/12E	1,01	2,75	2,81	2,96
C-4500/14E	1,10	2,82	3,41	3,59
C-4500/16E	1,17	2,89	3,96	4,15
C-4500/18E	1,26	2,94	4,66	4,89
C-4500/20E	1,33	2,99	5,30	5,56
C-4500/22E	1,43	3,03	6,20	6,50
C-7000/12E	1,35	2,84	5,18	5,45
C-7000/14E	1,53	2,87	6,73	7,08
C-7000/16E	1,69	2,91	8,32	8,75
C-7000/18E	1,88	2,93	10,35	10,89
C-7000/20E	2,04	2,96	12,32	12,96
C-7000/22E	2,22	2,98	14,68	15,44
C-7000/24E	2,38	3,00	17,01	17,89
C-7000/26E	2,56	3,02	19,79	20,82
C-9000/12E	1,35	3,02	5,50	5,77
C-9000/14E	1,53	3,06	7,15	7,50
C-9000/16E	1,69	3,09	8,83	9,26
C-9000/18E	1,88	3,11	10,99	11,53
C-9000/20E	2,04	3,14	13,07	13,71
C-9000/22E	2,22	3,16	15,56	16,32
C-9000/24E	2,38	3,18	18,04	18,92
C-9000/26E	2,56	3,20	20,97	22,00



Documento visado con número: CC00037/23 y CSV nº V-4ESRP2Q6G6ON1OTS verificable en <http://levisado.cogitacaceres.org/validar/ValidacionCSV.aspx>

linea de tierra

PROMOTOR:



PROYECTO PARA SOTERRAMIENTO DE LOS TRAMOS DE LAS LAMT, DE 13,2 KV, L2-"RIEGOS", L4-"TALAYUELA", L6-"STA. Mª LOMAS" Y L7-"VERA ALTA", DE ENTRADA Y SALIDA DE LA STR 4862-"PUENTE CUATERNO", POR COMPACTACIÓN DE ÉSTA, EN EL T.M. DE TALAYUELA (CÁCERES)

PROYECTADO:



El Ingeniero Autor del Proyecto



Fdo.: Alonso Barroso Barrera

PLANO:

**DETALLE DE APOYOS  
DE PERFILES METÁLICOS.  
CIMENTACIÓN**

FECHA:

23 de diciembre de 2022

PLANO Nº:

05  
CÁCERES  
ESCALA:  
S/E

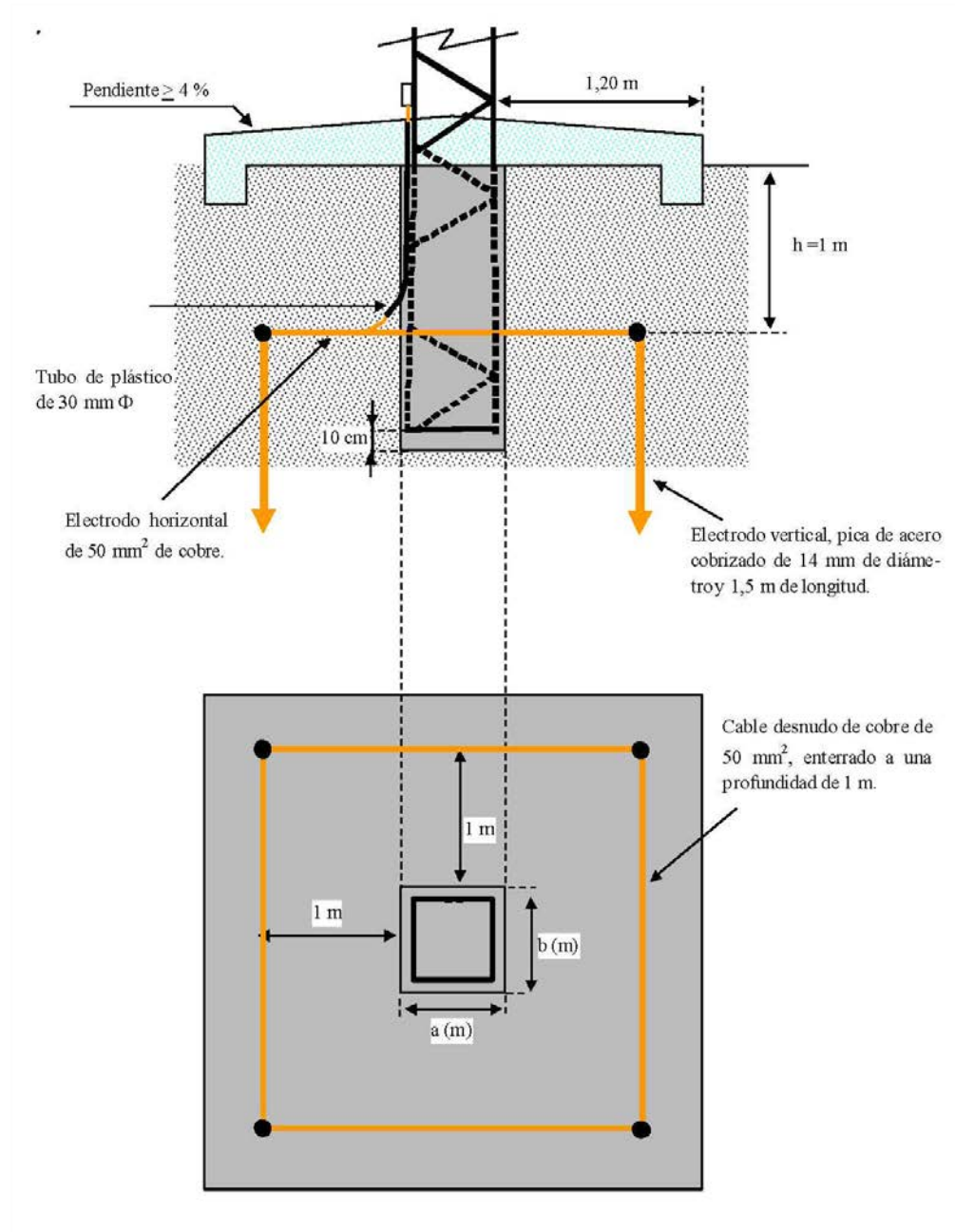


006134467151

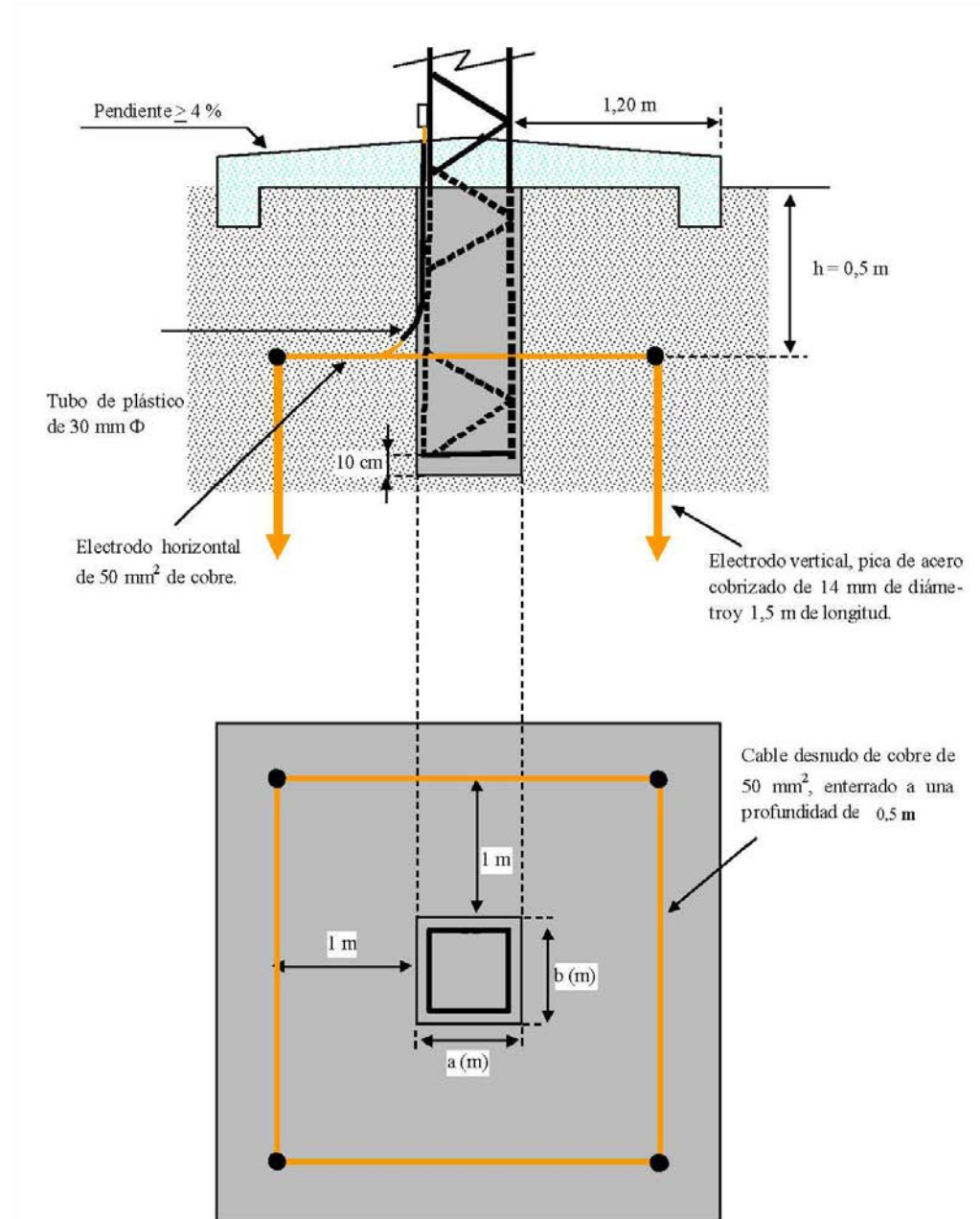




## Configuración del electrodo de puesta de tierra para apoyos frecuentados sin calzado

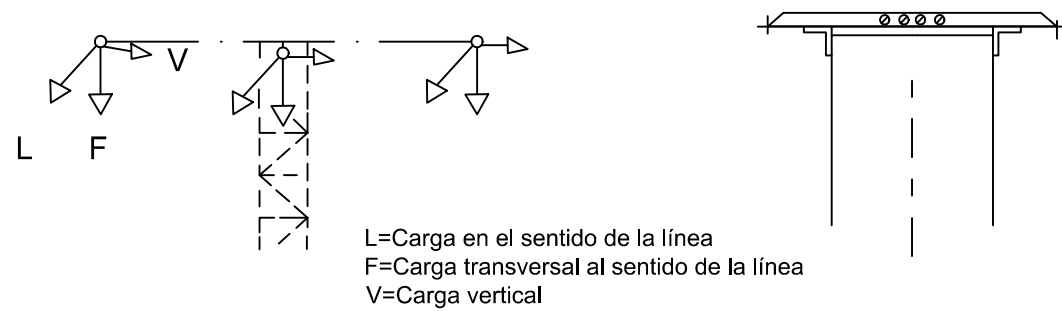
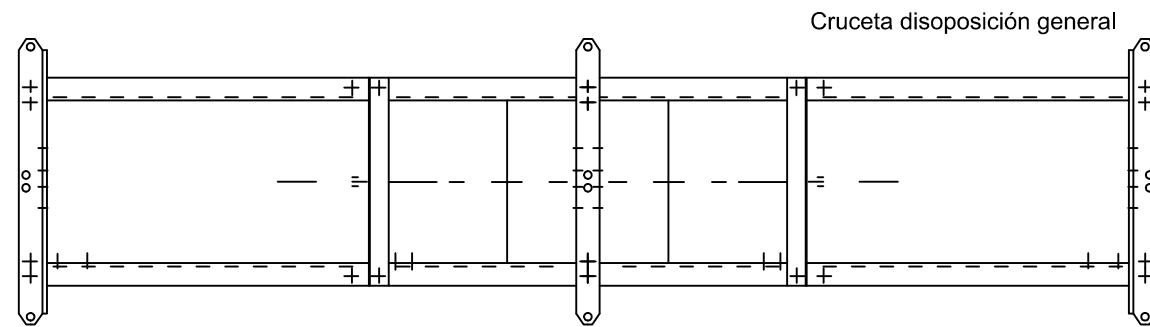
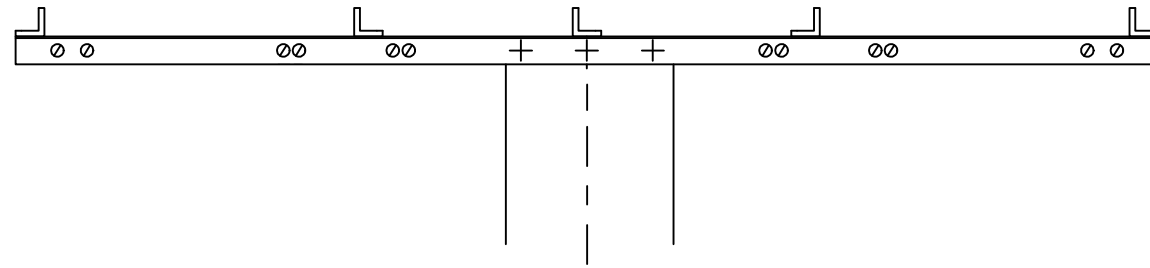


## Configuración del electrodo de puesta de tierra para apoyos frecuentados con calzado

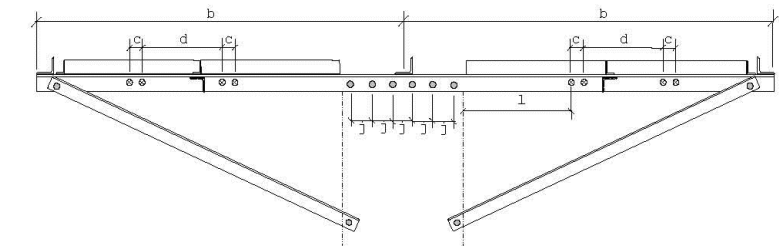
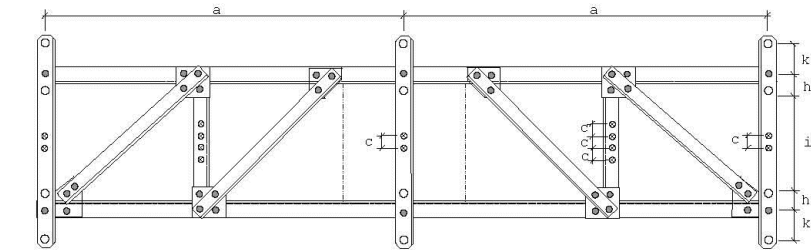




## CRUCETA RECTA RC

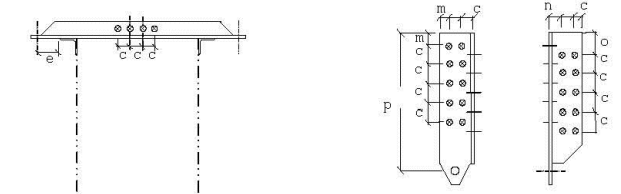


## CRUCETA RECTA ATIRANTADA 'RC-T'

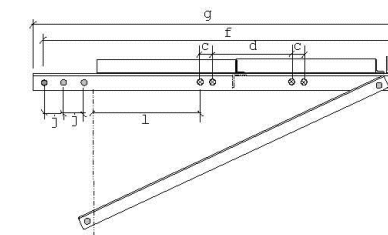
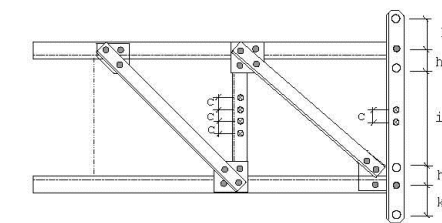


Cruceta disposición general

- Taladros de  $\varnothing$  13,5 mm
- Taladros de  $\varnothing$  17,5 mm
- Taladros de  $\varnothing$  22 mm



Cartela para cadenas verticales



PROMOTOR:



PROYECTO PARA SOTERRAMIENTO DE LOS TRAMOS DE LAS LAMT, DE 13,2 KV,  
L2-"RIEGOS", L4-"TALAYUELA", L6-"STA. Mª LOMAS" Y L7-"VERA ALTA",  
DE ENTRADA Y SALIDA DE LA STR 4862- PUENTE CUATERNO,  
POR COMPACTACIÓN DE ÉSTA, EN EL T.M. DE TALAYUELA (CÁCERES)

PROYECTADO:



El Ingeniero Autor del Proyecto

Fdo.: Alonso Barroso Barrera

PLANO:

DETALLES CRUCETAS  
RECTAS "RC"

FECHA:

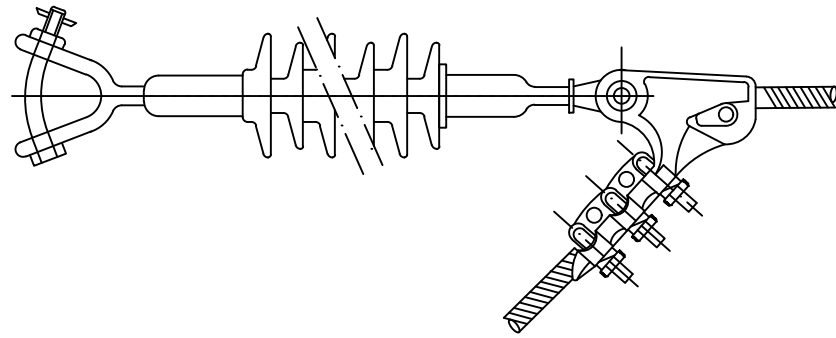
23 de diciembre de 2022

PLANO Nº:

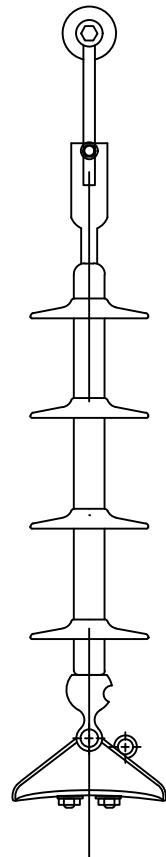
07  
CÁCERES  
S/E



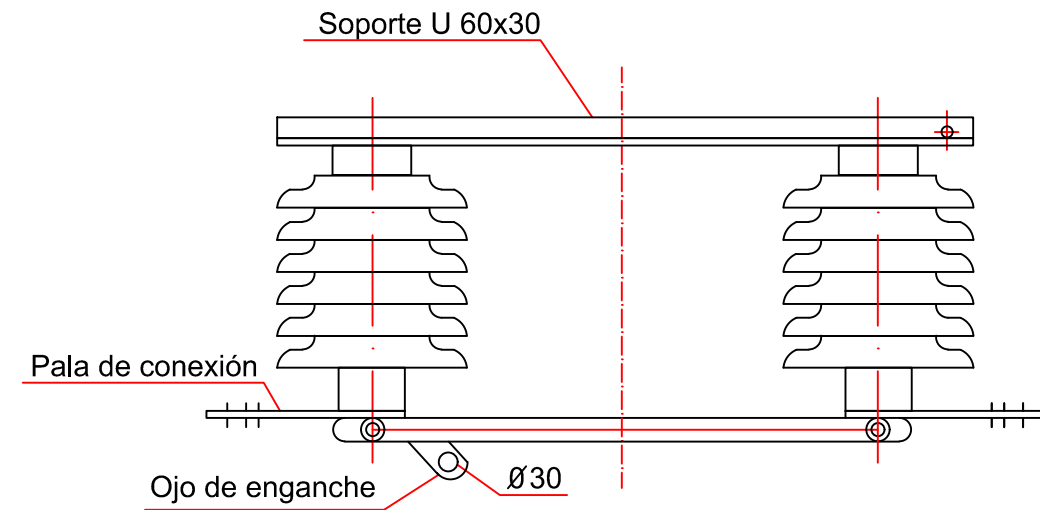
## CADENA DE AMARRE



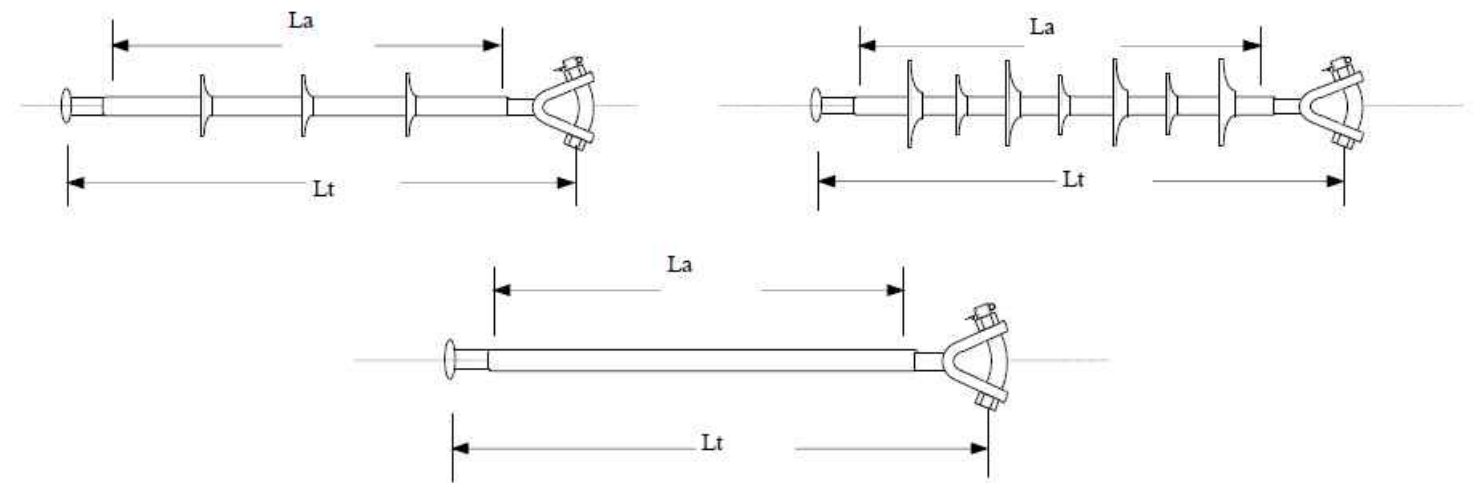
## CADENA DE SUSPENSION



## SECCIONADOR LOAD-BUSTER



## AISLADORES PARA AVIFAUNA



Características Aislador de Composite Bastón Largo

DESIGNACIÓN	Lt (mm)	La (mm)	Línea de Fuga (mm)	Tensión U nominal (kV)
U70YB30 AL	1170	>=1020	1020	30

PROMOTOR:



PROYECTO PARA SOTERRAMIENTO DE LOS TRAMOS DE LAS LAMT, DE 13,2 KV, L2-"RIEGOS", L4-"TALAYUELA", L6-"STA. Mª LOMAS" Y L7-"VERA ALTA", DE ENTRADA Y SALIDA DE LA STR 4862- PUENTE CUATERNO, POR COMPACTACIÓN DE ÉSTA, EN EL T.M. DE TALAYUELA (CÁCERES)

PROYECTADO:



El Ingeniero Autor del Proyecto

Fdo.: Alonso Barroso Barrera

PLANO:

DETALLES DE AISLADORES Y SECCIONADORES

FECHA:

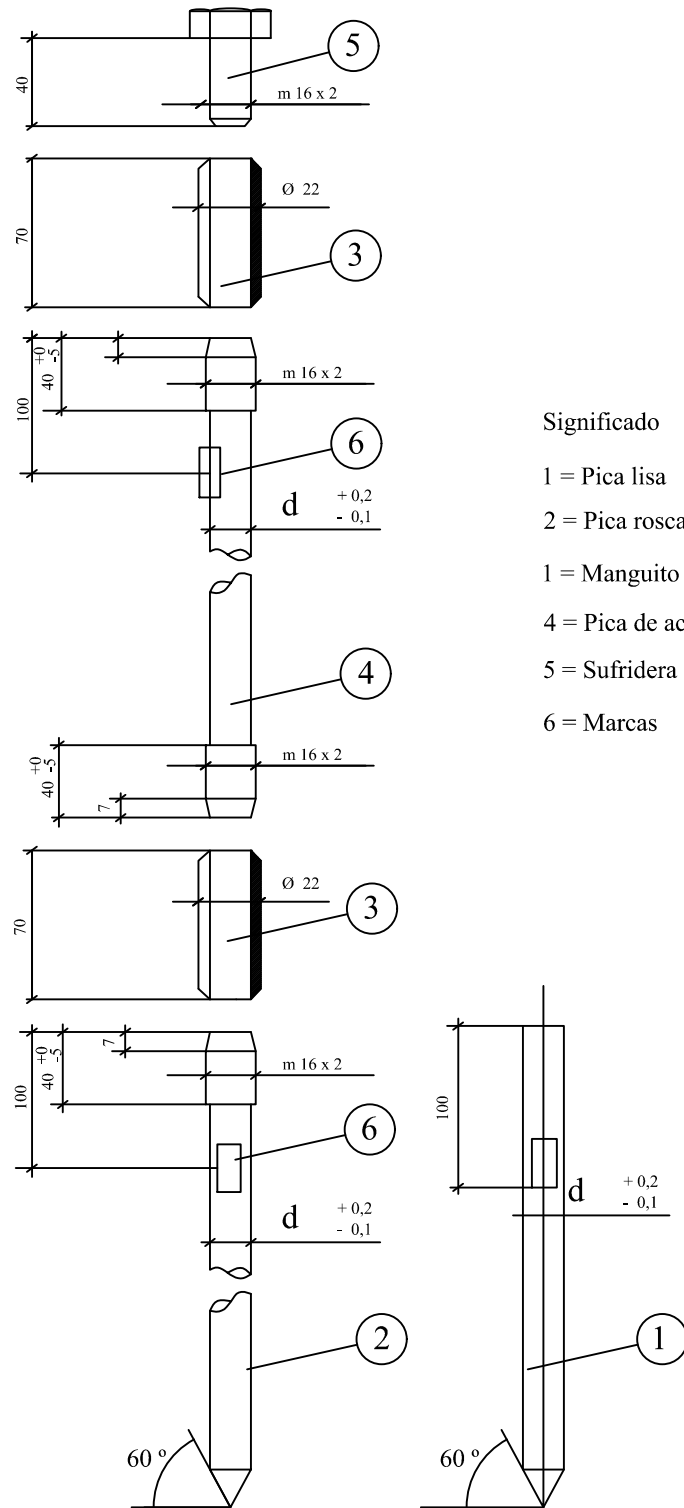
23 de diciembre de 2022

PLANO Nº:

08  
CÁCERES  
FORMATO  
S/E  
ISO A3

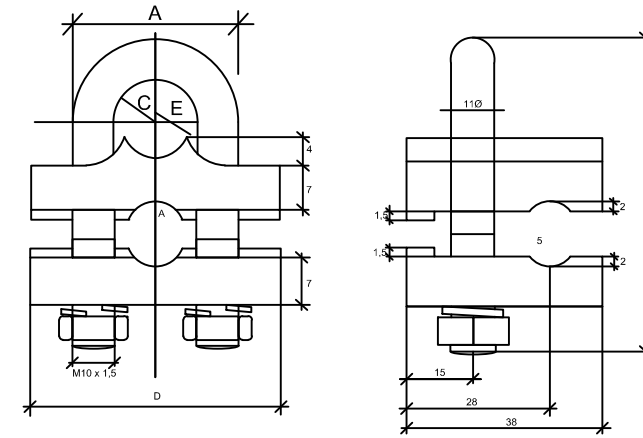


## PICAS CILÍNDRICAS DE ACERO-COBRE



- Significado
- 1 = Pica lisa
  - 2 = Pica roscada
  - 1 = Manguito de acoplamiento
  - 4 = Pica de acoplamiento
  - 5 = Sufridera
  - 6 = Marcas

## GRAPA DE CONEXIÓN PARA PICA CILÍNDRICA DE ACERO-COBRE



PROMOTOR:



PROYECTO PARA SOTERRAMIENTO DE LOS TRAMOS DE LAS LAMT, DE 13,2 KV, L2-"RIEGOS", L4-"TALAYUELA", L6-"STA. Mª LOMAS" Y L7-"VERA ALTA", DE ENTRADA Y SALIDA DE LA STR 4862- PUENTE CUATERNO, POR COMPACTACIÓN DE ÉSTA, EN EL T.M. DE TALAYUELA (CÁCERES)

PROYECTADO:

seyceX

El Ingeniero Autor del Proyecto

Fdo.: Alonso Barroso Barrera

PLANO:

DETALLES DE PICAS CILÍNDRICAS Y GRAPAS PARA PUESTA A TIERRA

FECHA:

23 de diciembre de 2022

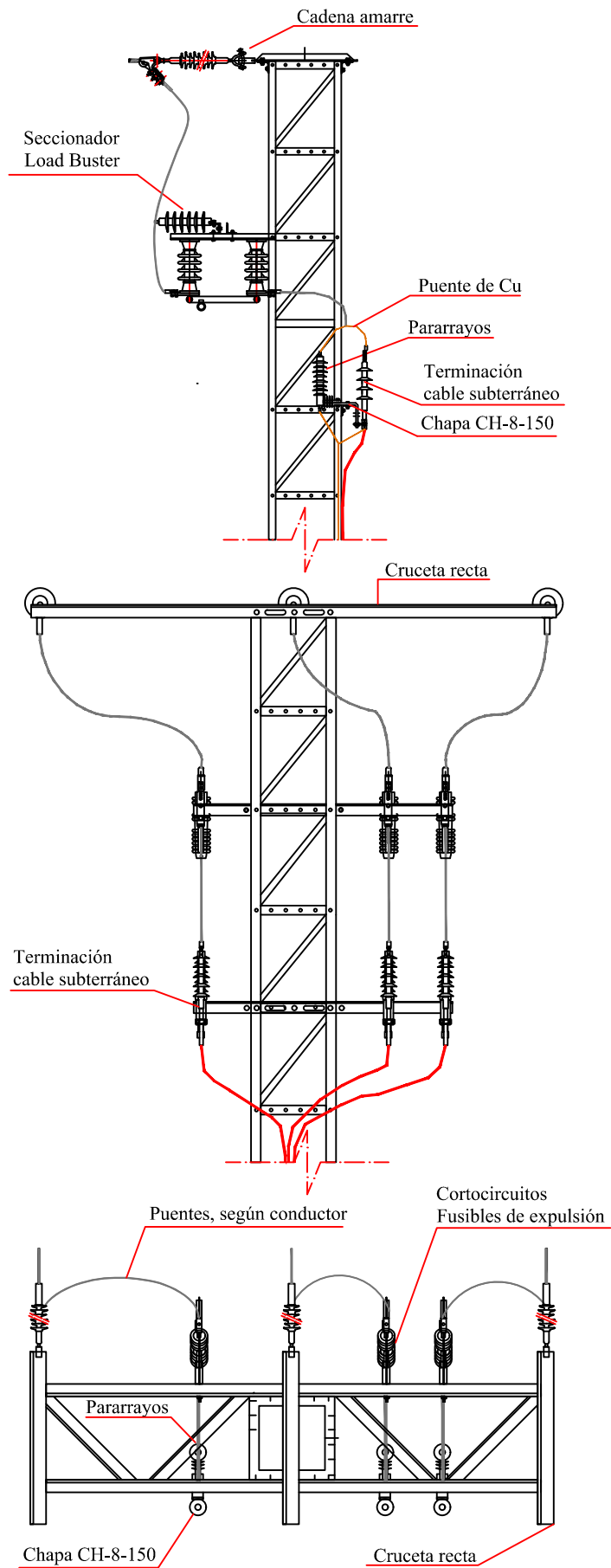
PLANO Nº:

09  
CÁCERES  
S/E

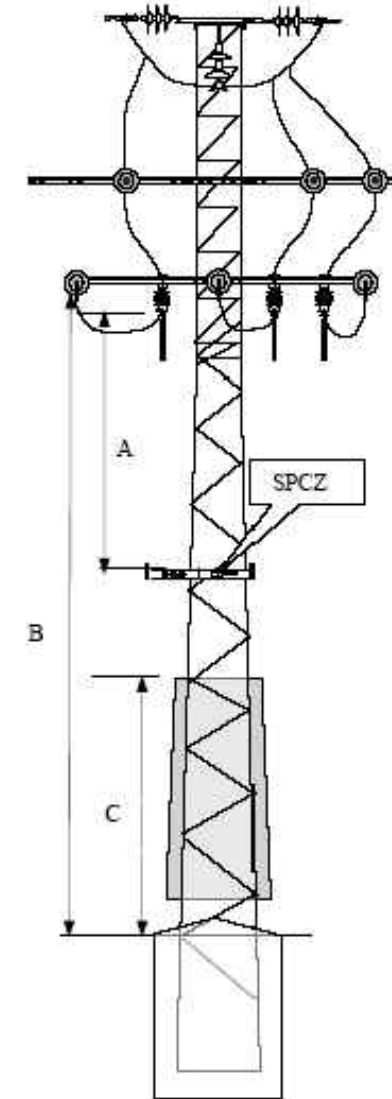
VISADO  
COGITI



# DERIVACIÓN SUBTERRÁNEA con SECCIONAMIENTO (Apoyo de celosía)



# SOPORTE POSAPIES PARA APOYOS DE MANIOBRA



Cotas en m			
A	Max.	$A=2,50+L_{\text{cuchilla aprox}}+D_{\text{pel-2}}$	3,60
	Min.	$A=2,00+L_{\text{cuchilla aprox}}+D_{\text{pel-2}}$	3,10
B	Max.	12	
C	Min.	2,5	

Siendo para 20 kV:  
 $D_{\text{pel-2}}=0,60$  (m)  
 $L_{\text{cuchilla aprox.}} \approx 0,480$  (m)

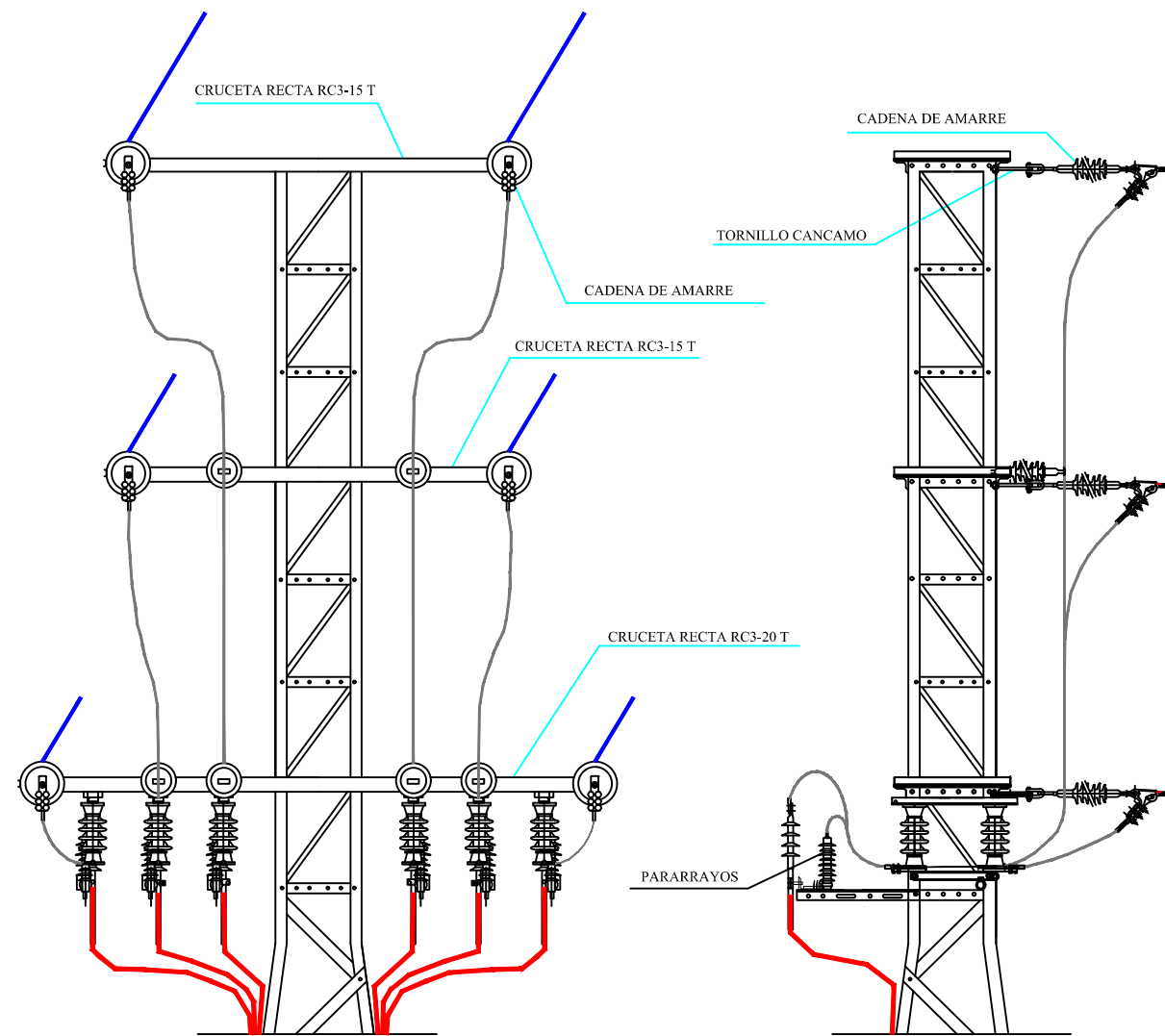


Documento visado con número: CC00037/23 y CSV nº V-4ESRP2Q6G6ON1OTS verificable en <http://levisado.cogitacaceres.org/validar/ValidacionCSV.aspx>

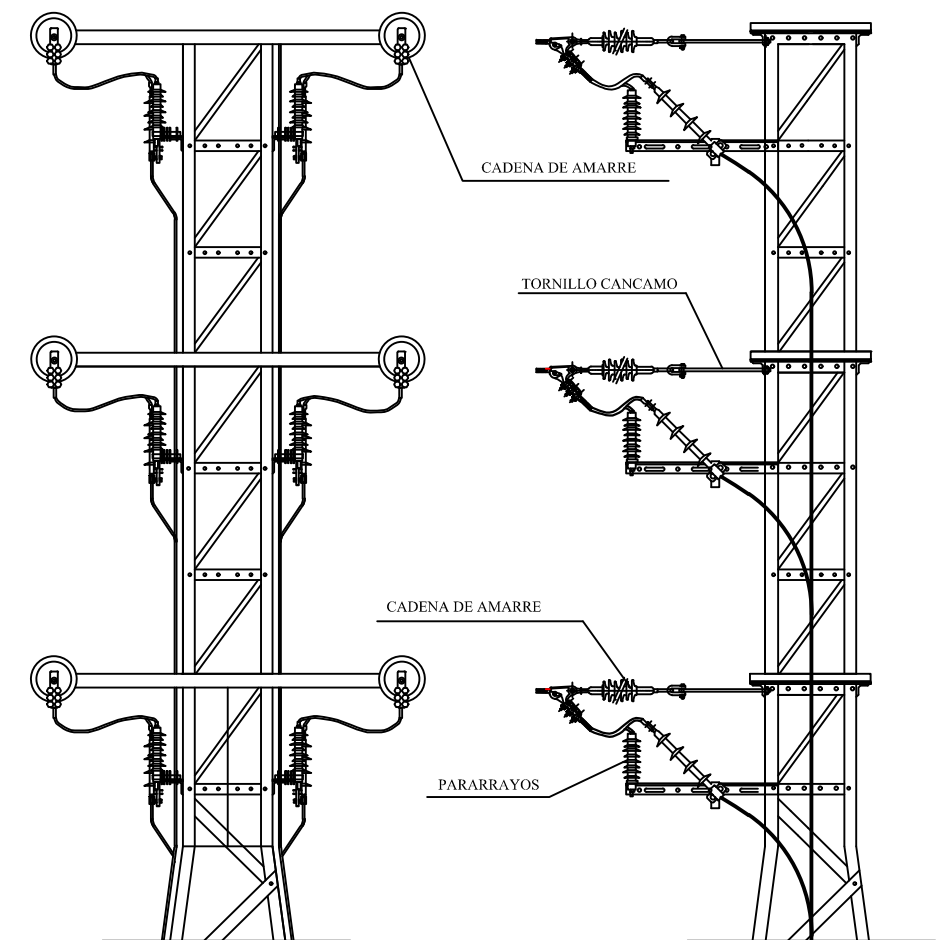
# DERIVACIÓN SUBTERRÁNEA D/C con SECCIONAMIENTO (Apoyo de celosía)



**TERMINACIONES DE CABLES SUBTERRÁNEOS  
Y PARARRAYOS AL MISMO NIVEL**



**TERMINACIONES DE CABLES SUBTERRÁNEOS  
Y PARARRAYOS A DISTINTO NIVEL**



PROMOTOR:



PROYECTO PARA SOTERRAMIENTO DE LOS TRAMOS DE LAS LAMT, DE 13,2 KV, L2-"RIEGOS", L4-"TALAYUELA", L6-"STA. Mª LOMAS" Y L7-"VERA ALTA", DE ENTRADA Y SALIDA DE LA STR 4862-"PUENTE CUATERNO", POR COMPACTACIÓN DE ÉSTA, EN EL T.M. DE TALAYUELA (CÁCERES)

PROYECTADO:



El Ingeniero Autor del Proyecto

  
 Fdo.: Alonso Barroso Barrera

PLANO:

**DETALLES ENTRONQUE  
AÉREO-SUBTERRÁNEO  
(en nuevo apoyo A3 D/C)**

FECHA:

23 de diciembre de 2022

PLANO Nº:

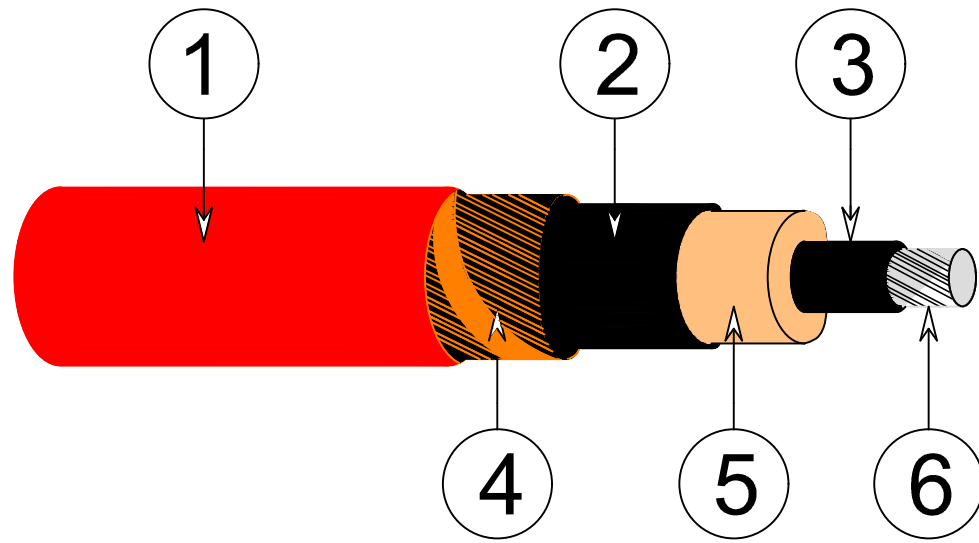
10.02  
CÁCERES  
ESCALA:  
S/E



Documento visado con número: CC00037123 y CSV nº V-4ESRP2Q6G6ON1OTS verificable en <http://levisado.cogitacaceres.org/validar/ValidacionCSV.aspx>



CABLE UNIPOLAR CON AISLAMIENTOS SECO DE ETILENO  
 PROPILENO DE ALTO MODULO Y CUBIERTO DE POLIOLEFINA  
 (HEPRZ1) PARA REDES DE A.T HASTA 30 KV



Constitución del cable:

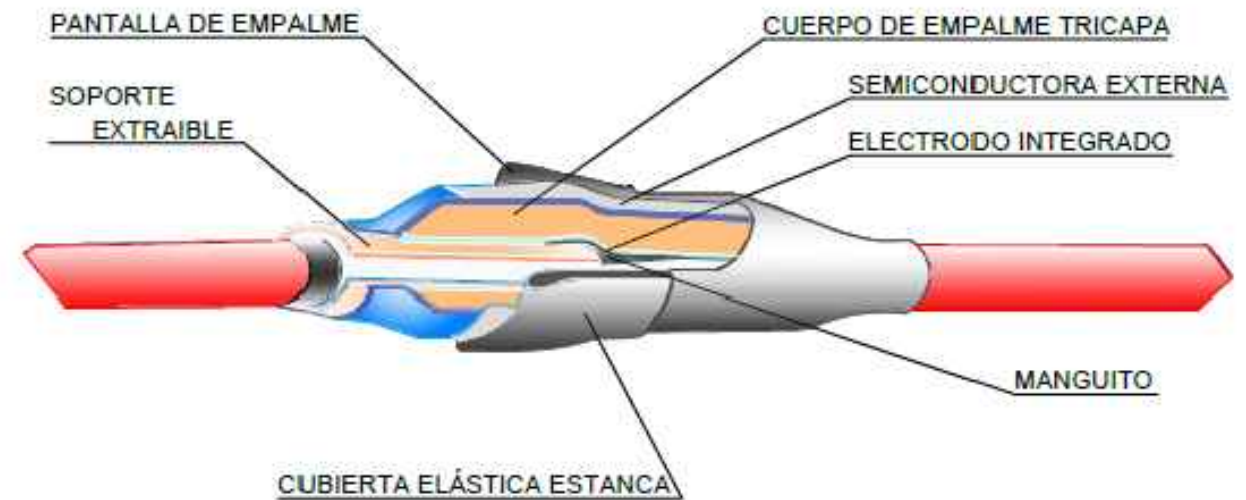
- 1.-Cubierta Exterior
- 2.-Semiconductora Externa.
- 3.-Semiconductora Interna.
- 4.-Pantalla Metalica
- 5.-Aislamiento
- 6.-Conductor Al

CONEXIÓN A TIERRA PANTALLA CABLES AISLADOS



*Las pantallas de los cables aislados se conectarán en ambos extremos solidariamente a tierra, por un lado en los nuevos apoyos A1, A2 y A3 donde se realizarán los entronques aéreo-subterráneos, y por otro en las estructuras de las correspondientes celdas de línea de la Sala de Celdas de la STR 'Puente Cuaterno'*

EMPALME CABLES CON AISLAMIENTO SECO



Sistema de ejecución para ambas tensiones: Tecnología retráctil en frío

PROMOTOR:



PROYECTO PARA SOTERRAMIENTO DE LOS TRAMOS DE LAS LAMT, DE 13,2 KV, L2-"RIEGOS", L4-"TALAYUELA", L6-"STA. Mª LOMAS" Y L7-"VERA ALTA", DE ENTRADA Y SALIDA DE LA STR 4862-"PUENTE CUATERNOS", POR COMPACTACIÓN DE ÉSTA, EN EL T.M. DE TALAYUELA (CÁCERES)

PROYECTADO:



El Ingeniero Autor del Proyecto



Fdo.: Alonso Barroso Barrera

PLANO:

DETALLES DE CONDUCTOR  
 HEPRZI PARA LSMT

FECHA:

23 de diciembre de 2022

PLANO Nº:

11  
 ESCALA: S/E

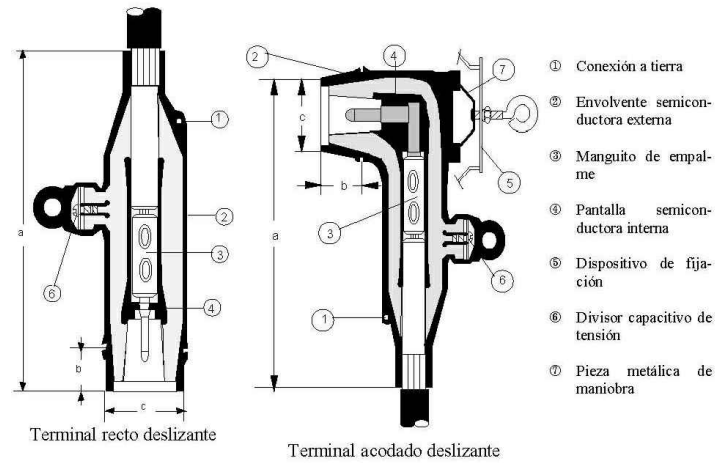
VISADO  
 COGITI





## TERMINALES ENCHUFABLES APANTALLADOS PARA PUENTES

NI 56.80.02 ACCESORIOS PARA CABLES SUBTERRÁNEOS DE TENSIONES ASIGNADAS DE 12/20(24) kV HASTA 18/30(36) kV. CABLES CON AISLAMIENTO SECO.



- ① Conexión a tierra
- ② Envoltente semiconductor externa
- ③ Manguito de empalme
- ④ Pantalla semiconductor externa
- ⑤ Dispositivo de fijación
- ⑥ Divisor capacitivo de tensión
- ⑦ Pieza metálica de maniobra

### CARACTERÍSTICAS

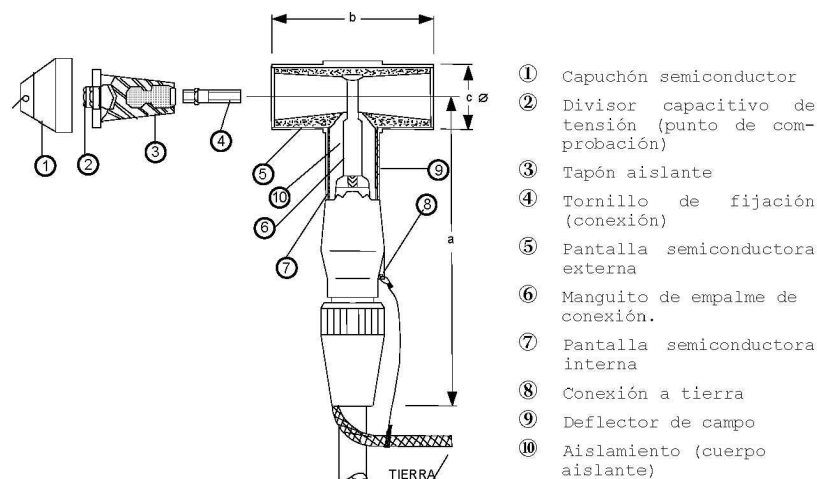
Designación	Tensión	Intensidad A	Sección conductor mm <sup>2</sup>	Medidas mm			Código
				a	b	c	
TER 1S/50	24	250	50 Al	240	34	55	5687100
TEA 1S/50				240	34	54	5687101
TEA 3S/50	36	400		290	-	-	5687106

TE = Terminal R = Recto A = Acodado  
 1S = Para conector enchufable C 1 S 3S = Para conector enchufable C 3 S  
 50 = Sección del conductor, en mm<sup>2</sup>

### UTILIZACIÓN

En terminaciones de cables subterráneos con aislamiento seco de AT hasta 30 kV, para puentes de enlace entre celdas y transformadores en los CT, en interior.

## TERMINALES ENCHUFABLES EN T, ATORNILLADOS



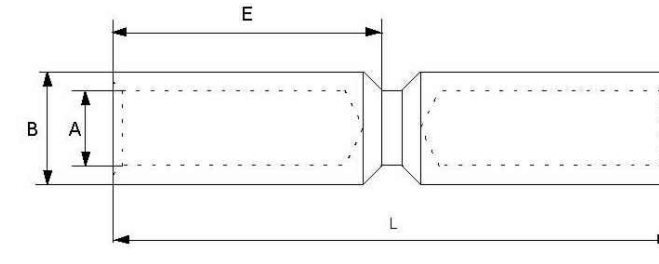
- ① Capuchón semiconductor
- ② Divisor capacitivo de tensión (punto de comprobación)
- ③ Tapón aislante
- ④ Tornillo de fijación (conexión)
- ⑤ Pantalla semiconductor externa
- ⑥ Manguito de empalme de conexión.
- ⑦ Pantalla semiconductor interna
- ⑧ Conexión a tierra
- ⑨ Deflector de campo
- ⑩ Aislamiento (cuerpo aislante)

Dimensiones básicas de los terminales en T, en mm

Tipo de terminal	Tipo de conector/pasatapas	a (máx)	b (máx)	c	Superficie de contacto
TET2R/24/150	C2R	370	220	77 ± 5	C
TET3R/36/150	C3R				
TET3R/36/240					
TET3R/36/400					

## MANGUITOS DE EMPALME DE ALUMINIO

NI 58.20.71 MANGUITOS DE EMPALME DE ALUMINIO PARA AT (≤ 30 kV)



### CARACTERÍSTICAS

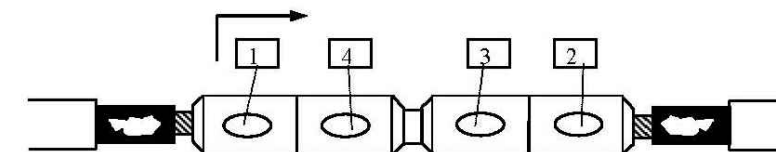
Los manguitos de empalme de aluminio cumplirán con la NI 58.20.71, salvo las características dimensionales del manguito de sección 400 Al, que tendrá las dimensiones siguientes:

Designación Iberdrola	Sección conductor Al mm <sup>2</sup>	A ± 0,12 Ø mm	B Ø mm	E +0 -1 mm	L ± 1 mm
ME PP 150 Al *	150	15,5	25 ± 0,11	64	133
ME PP 240 Al *	240	19,5	32 ± 0,13	64	133
ME PP 400 Al	400	26,0	40 ± 0,16	87	185

\* Los manguitos de secciones de 150 Al y 240 Al son los mismos que los utilizados en conductores de aluminio de los cables de BT (Ver Fichas BTS-12)

SISTEMA DE COMPRESIÓN : Punzonado profundo en matriz cerrada

ORDEN DE COMPRESIÓN : Ver figura



### UTILIZACIÓN

Conductores de aluminio de los cables subterráneos con aislamiento seco de AT hasta 30 kV, inclusive.

PROMOTOR:



PROYECTO PARA SOTERRAMIENTO DE LOS TRAMOS DE LAS LAMT, DE 13,2 kV, L2-"RIEGOS", L4-"TALAYUELA", L6-"STA. Mª LOMAS" Y L7-"VERA ALTA", DE ENTRADA Y SALIDA DE LA STR 4862- PUENTE CUATERNO, POR COMPACTACIÓN DE ÉSTA, EN EL T.M. DE TALAYUELA (CÁCERES)

PROYECTADO:

seyceX

El Ingeniero Autor del Proyecto

Fdo.: Alonso Barroso Barrera

PLANO:

DETALLES DE ACCESORIOS PARA CABLES SUBTERRÁNEOS

FECHA:

23 de diciembre de 2022

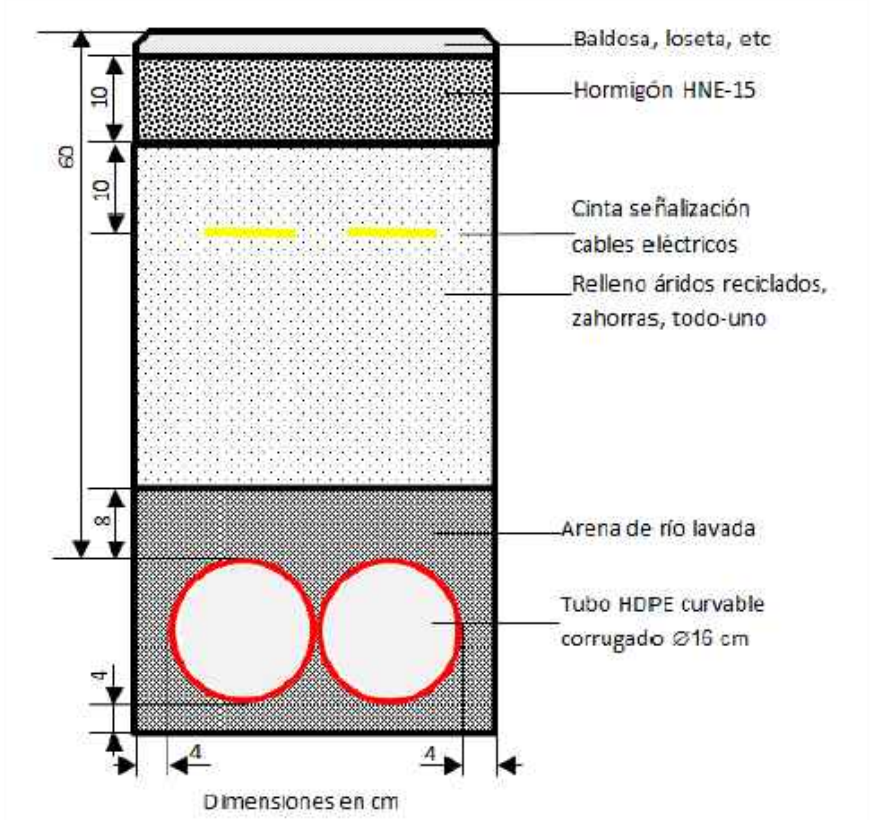
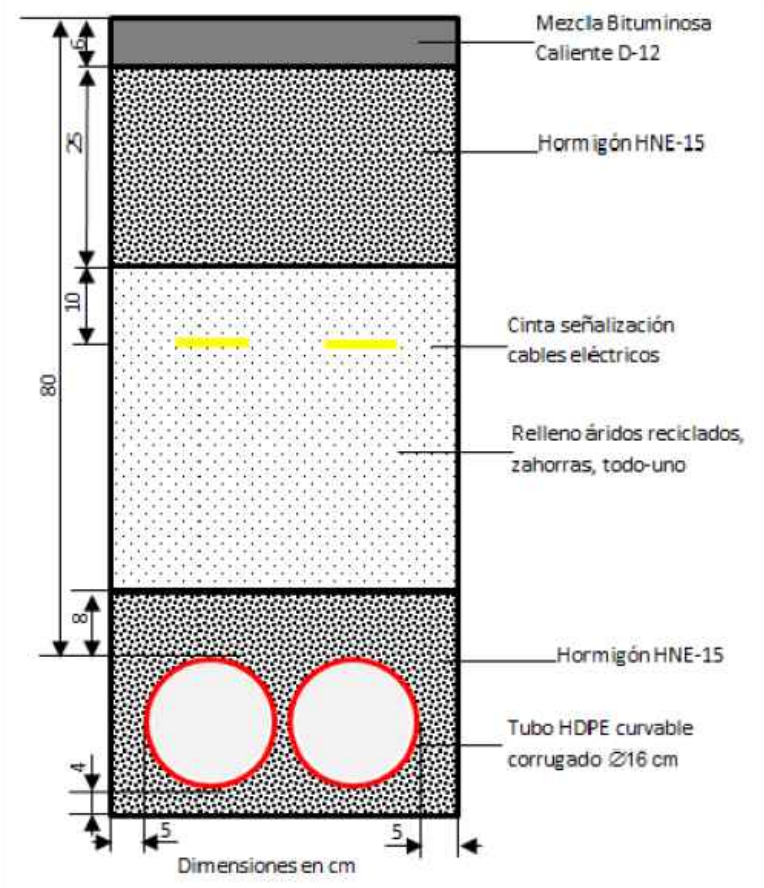
PLANO Nº:

12  
CÁCERES  
S/E



CANALIZACIÓN ENTUBADA CON 2 TUBOS DE Ø 160 mm en Calzada

CANALIZACIÓN ENTUBADA CON 2 TUBOS DE Ø 160 mm en Acerado / Tierra



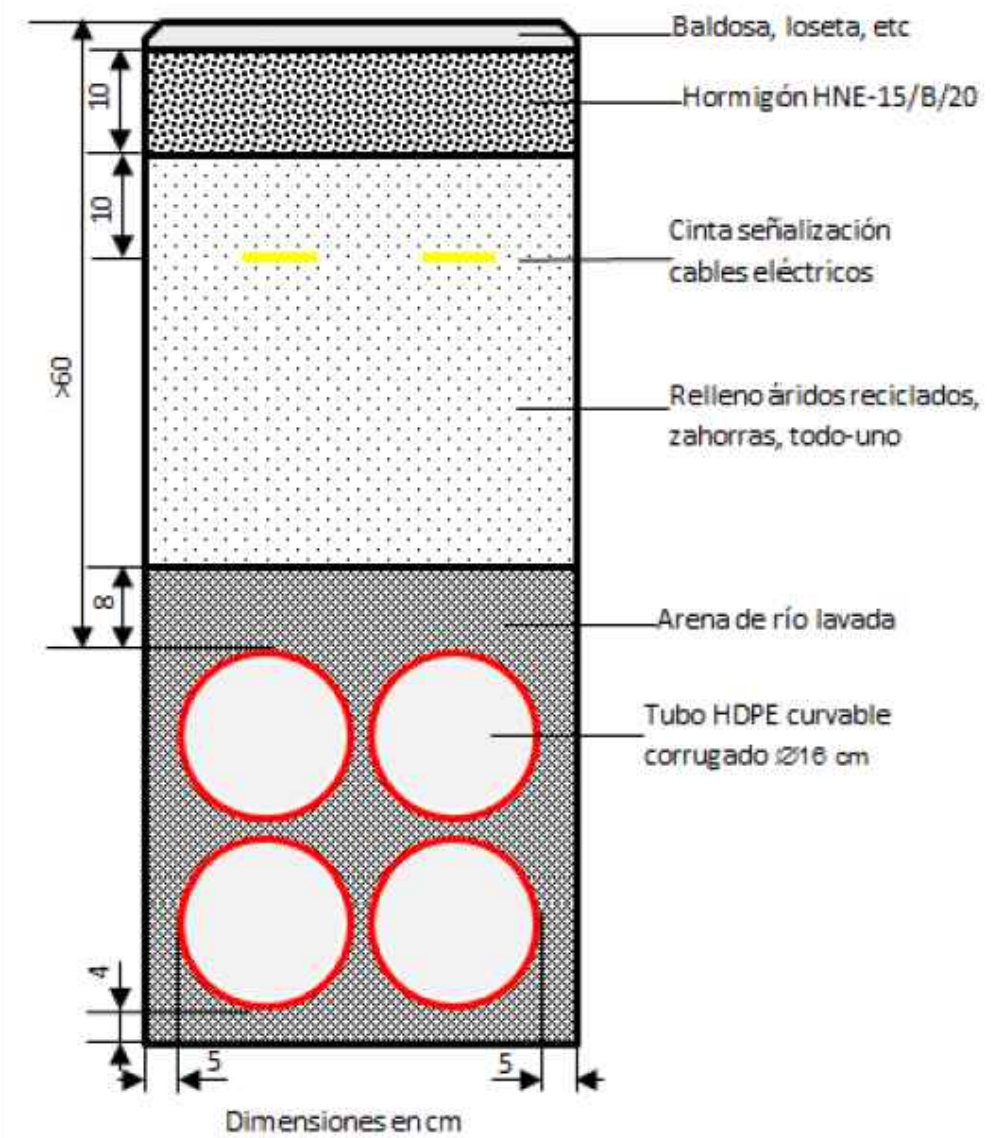
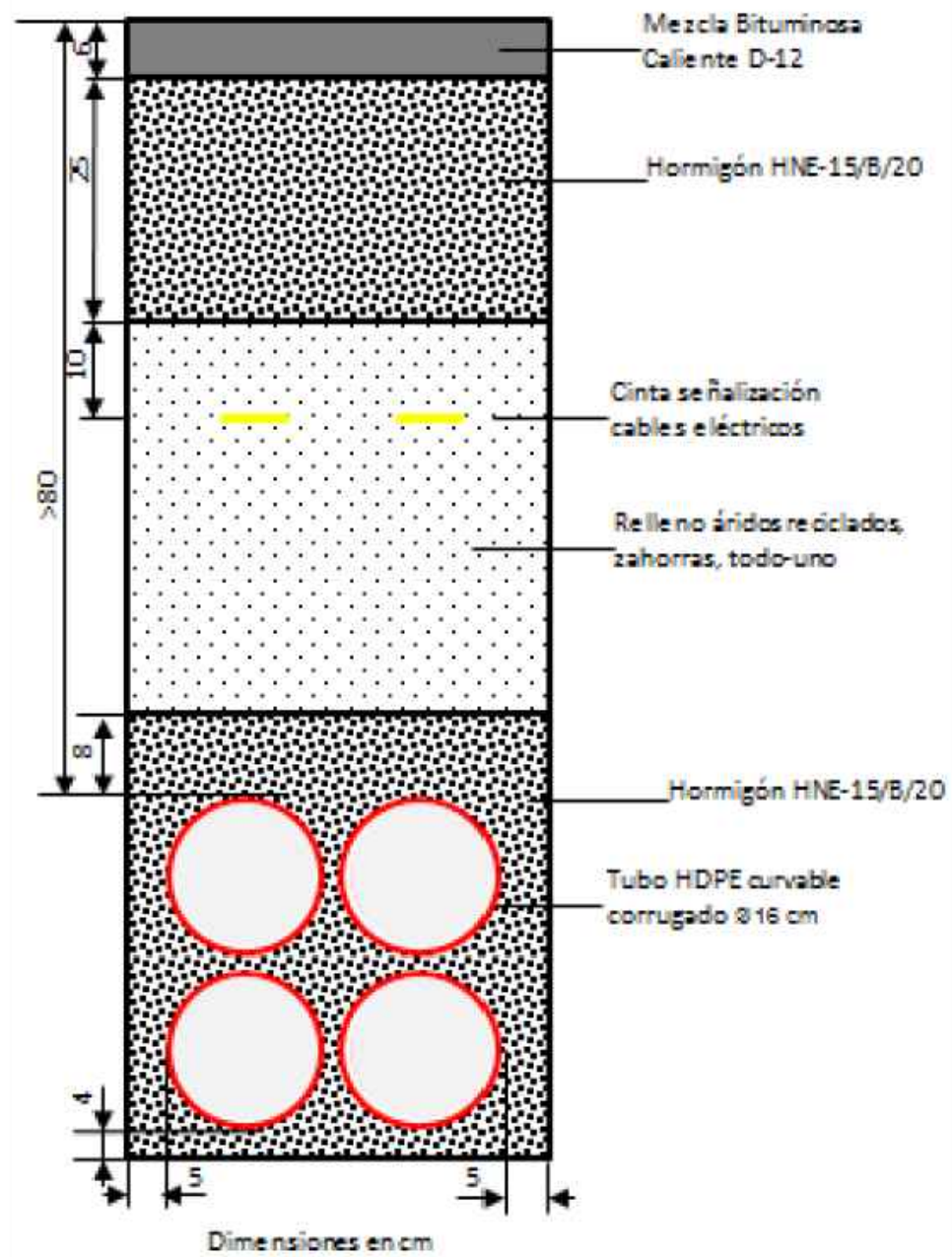
Documento visado con número: CC00037/23 y CSV nº V-4ESRP2Q6G6ON1OTS verificable en <http://levisado.cogitacaceres.org/validar/ValidacionCSV.aspx>

PROMOTOR: 	PROYECTO PARA SOTERRAMIENTO DE LOS TRAMOS DE LAS LAMT, DE 13,2 KV, L2-"RIEGOS", L4-"TALAYUELA", L6-"STA. Mª LOMAS" Y L7-"VERA ALTA", DE ENTRADA Y SALIDA DE LA STR 4862-"PUENTE CUATERNO", POR COMPACTACIÓN DE ÉSTA, EN EL T.M. DE TALAYUELA (CÁCERES)	PROYECTADO: 	El Ingeniero Autor del Proyecto Fdo.: Alonso Barroso Barrera	PLANO: <b>SECCIÓN TIPO CANALIZACIONES SUBTERRÁNEAS ENTUBADAS (2 Tubos 160 mm)</b>	FECHA: 23 de diciembre de 2022	PLANO Nº: 13.01 ESCALA: S/E 
---------------	--	-----------------	---	--	-----------------------------------	--



CANALIZACIÓN ENTUBADA CON 4 TUBOS DE Ø 160 mm en Calzada

CANALIZACIÓN ENTUBADA CON 4 TUBOS DE Ø 160 mm en Acerado / Tierra



Documento visado con número: CC00037/23 y CSV nº V-4ESRP2Q6G6ON1OTS verificable en <http://levisado.cogitacaceres.org/validar/ValidacionCSV.aspx>

PROMOTOR:



PROYECTO PARA SOTERRAMIENTO DE LOS TRAMOS DE LAS LAMT, DE 13,2 KV, L2-"RIEGOS", L4-"TALAYUELA", L6-"STA. Mª LOMAS" Y L7-"VERA ALTA", DE ENTRADA Y SALIDA DE LA STR 4862-"PUENTE CUATERNO", POR COMPACTACIÓN DE ÉSTA, EN EL T.M. DE TALAYUELA (CÁCERES)

PROYECTADO:



El Ingeniero Autor del Proyecto

Fdo.: Alonso Barroso Barrera

PLANO:

SECCIÓN TIPO CANALIZACIONES SUBTERRÁNEAS ENTUBADAS (4 Tubos 160 mm)

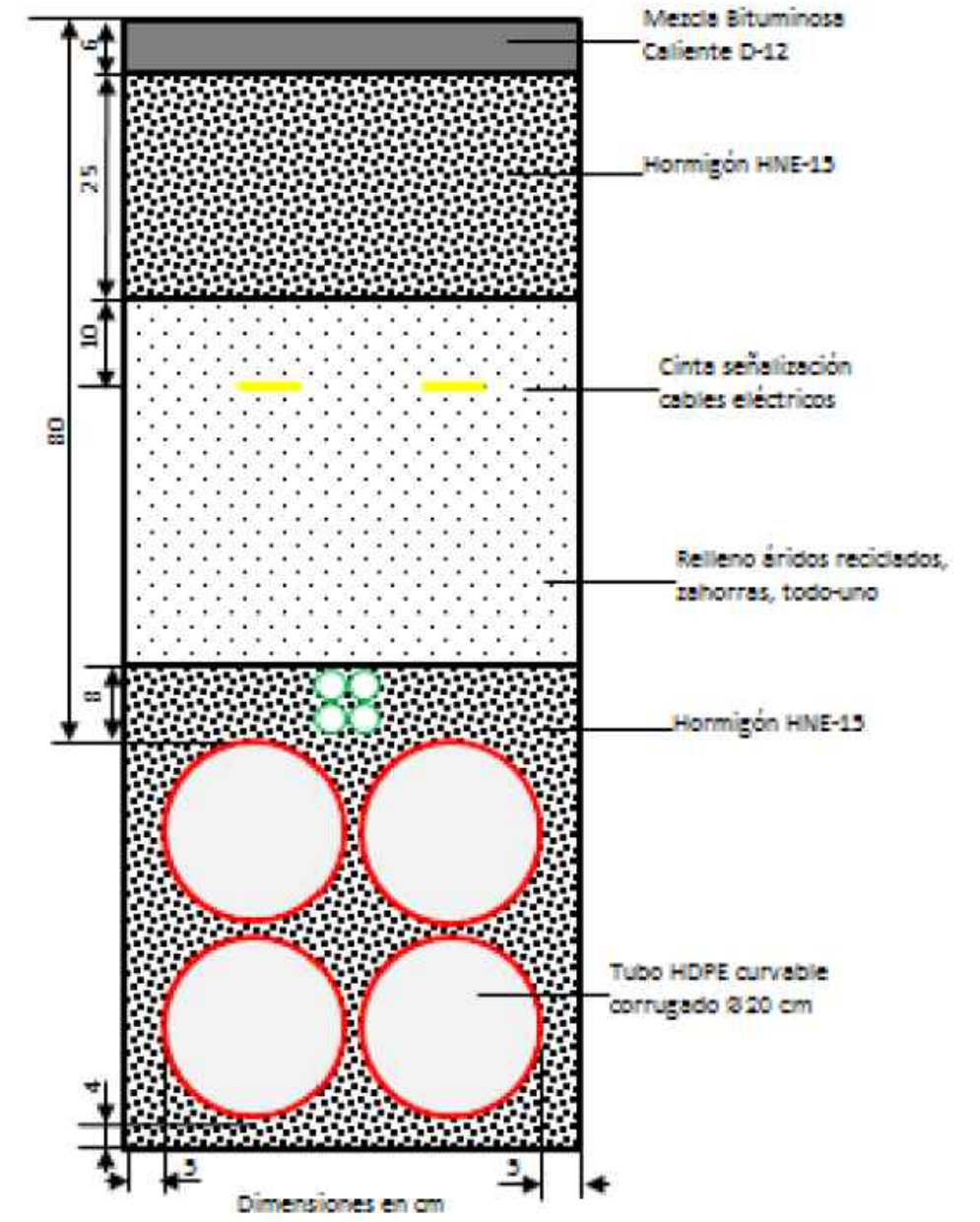
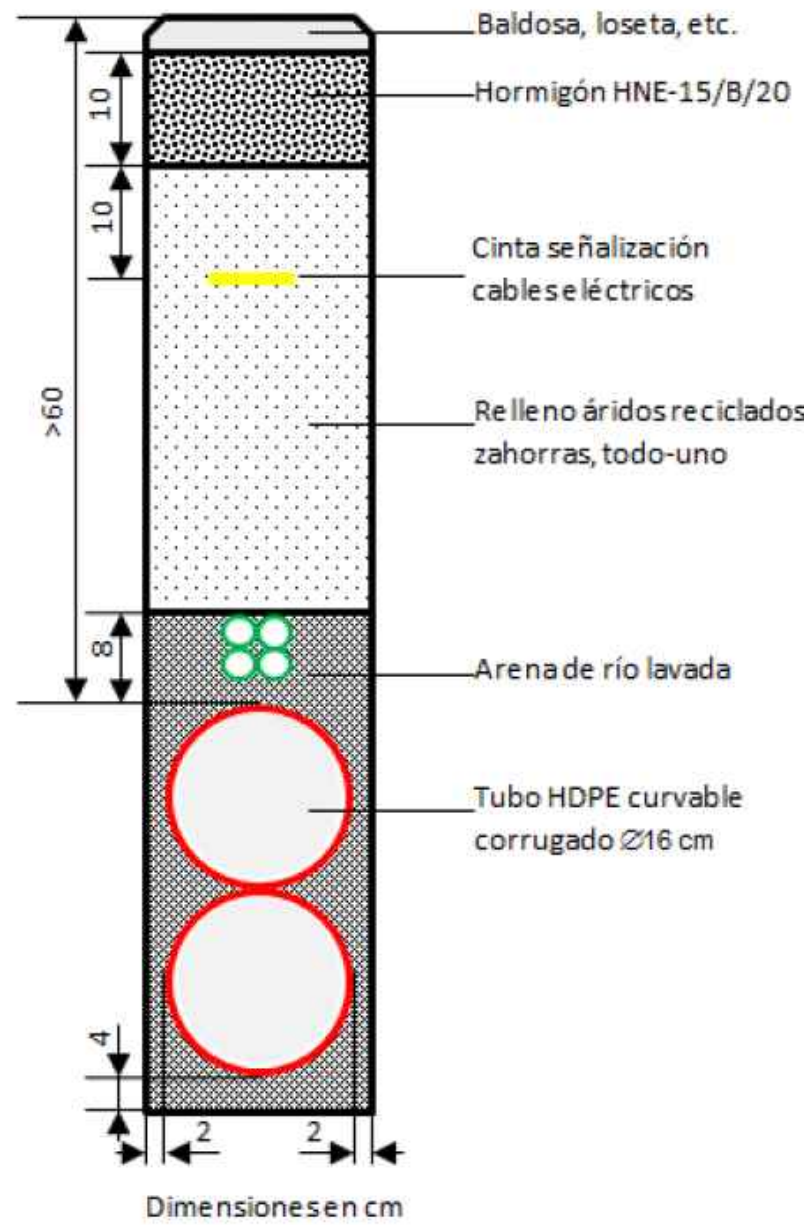
FECHA:

23 de diciembre de 2022

PLANO Nº:

ESCALA: S/E





Documento visado con número: CC00037/23 y CSV nº V-4ESRP2Q6G6ON1OTS verificable en <http://levisado.cogitacaceres.org/validar/ValidacionCSV.aspx>

PROMOTOR:



PROYECTO PARA SOTERRAMIENTO DE LOS TRAMOS DE LAS LAMT, DE 13,2 KV, L2-"RIEGOS", L4-"TALAYUELA", L6-"STA. Mª LOMAS" Y L7-"VERA ALTA", DE ENTRADA Y SALIDA DE LA STR 4862-"PUENTE CUATERNO", POR COMPACTACIÓN DE ÉSTA, EN EL T.M. DE TALAYUELA (CÁCERES)

PROYECTADO:



El Ingeniero Autor del Proyecto

Fdo.: Alonso Barroso Barrera

PLANO:

SECCIÓN TIPO CANALIZACIONES SUBTERRÁNEAS ENTUBADAS (Colocación Multiducto)

FECHA:

23 de diciembre de 2022

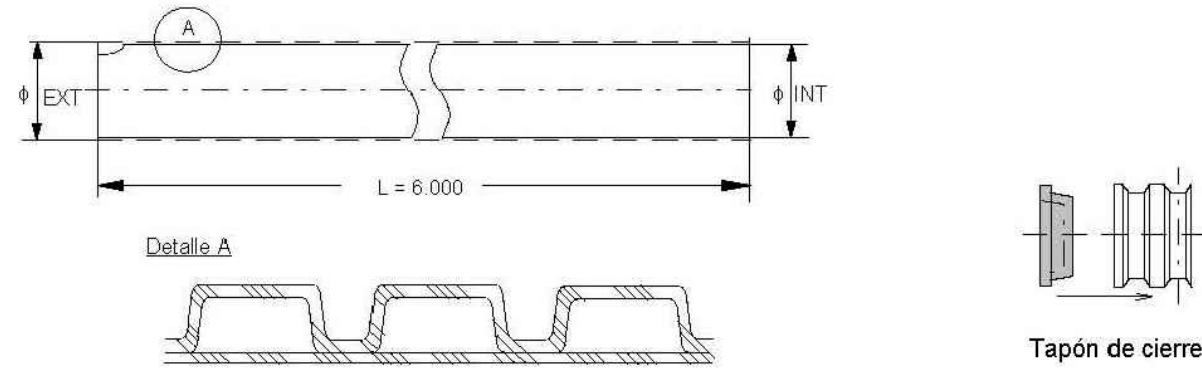
PLANO Nº:

S/E





**NI 52.95.03 TUBOS DE PLÁSTICO CORRUGADOS PARA CANALIZACIONES DE REDES SUBTERRÁNEAS. (EXENTOS DE HALÓGENOS)**



Tubo rígido corrugado

**CARACTERÍSTICAS**

Tubos normalizados				Tapones normalizados	
Designación Iberdrola	Diámetro exterior mm	Tolerancia mm	Diámetro interior mínimo mm	Designación Iberdrola	Utilización Tipo de tubo
TC 90 / R	90	+ 1,7	67	TA-TC 90	90
TC 160 / C	160	+ 2,9	120	TA-TC 160	160
TC 160 / R	160	+ 2,9	120	TA-TC 160	160
TC 200/C	200	+ 3,6	150	TA-TC 200	200
TC 200/R	200	+ 3,6	150	TA-TC 200	200

TC = Tubo corrugado    TA = Tapón    C = Curva    R = Rígido  
 90, 160 ó 200 = Diámetro nominal tubo , en mm

**UTILIZACIÓN**

En canalizaciones enterradas entubadas.

**NI 29.00.01 CINTA DE POLIETILENO PARA SEÑALIZACIÓN SUBTERRÁNEA DE CABLES ENTERRADOS**



Cinta de polietileno

**CARACTERÍSTICAS**

Designación Iberdrola	Color	Anchura cm	Espesor mm	Lado triángulo cm
CP - 15	Amarillo-naranja vivo	15 ± 0,5	0,1 ± 0,01	10,5 ± 0,3

CP = Cinta de polietileno    15 = anchura en cm

**UTILIZACIÓN**

En señalización de cables subterráneos en canalización enterradas.



Documento visado con número: CC00037/23 y CSV nº V-4ESRP2Q6G60N1OTS verificable en http://levisado.cogitacaceres.org/validar/ValidacionCSV.aspx

PROMOTOR:



PROYECTO PARA SOTERRAMIENTO DE LOS TRAMOS DE LAS LAMT, DE 13,2 KV, L2-"RIEGOS", L4-"TALAYUELA", L6-"STA. Mª LOMAS" Y L7-"VERA ALTA", DE ENTRADA Y SALIDA DE LA STR 4862-"PUENTE CUATERNO", POR COMPACTACIÓN DE ÉSTA, EN EL T.M. DE TALAYUELA (CÁCERES)

PROYECTADO:



El Ingeniero Autor del Proyecto

Fdo.: Alonso Barroso Barrera

PLANO:

DETALLES DE ACCESORIOS PARA CANALIZACIONES SUBTERRÁNEAS

FECHA:

23 de diciembre de 2022

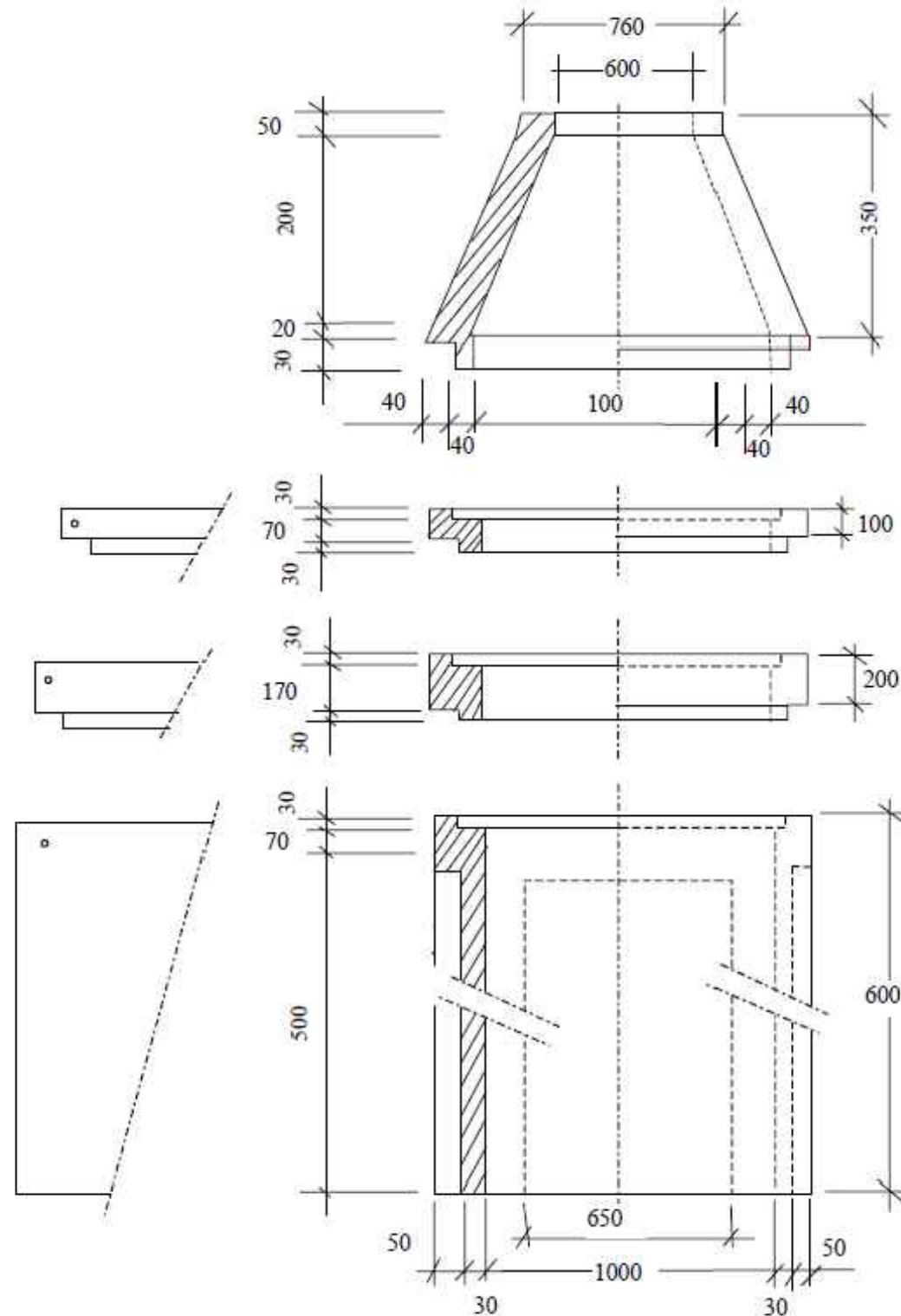
PLANO Nº:

14 ESCALA: S/E



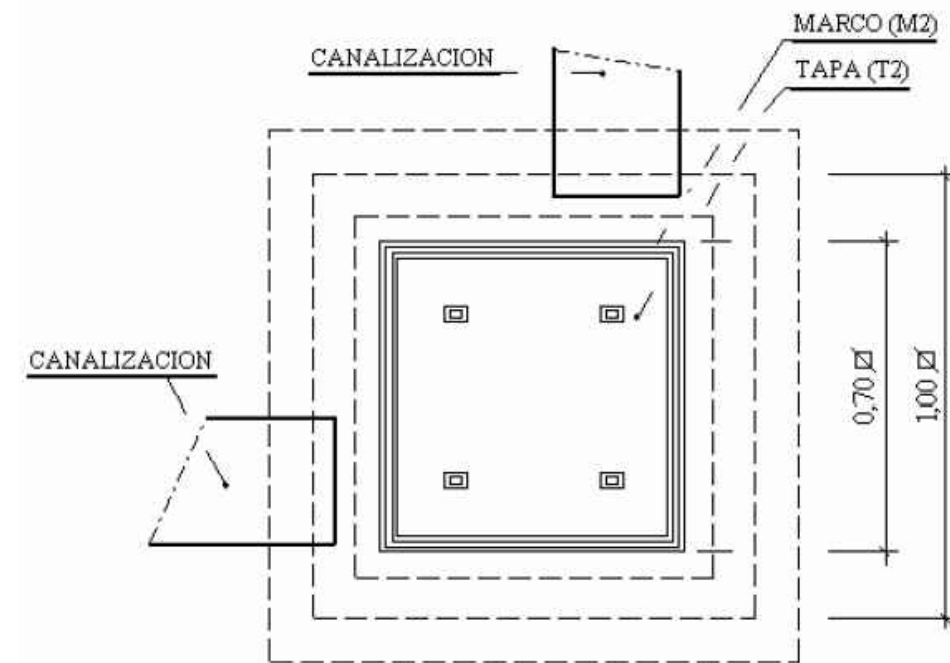
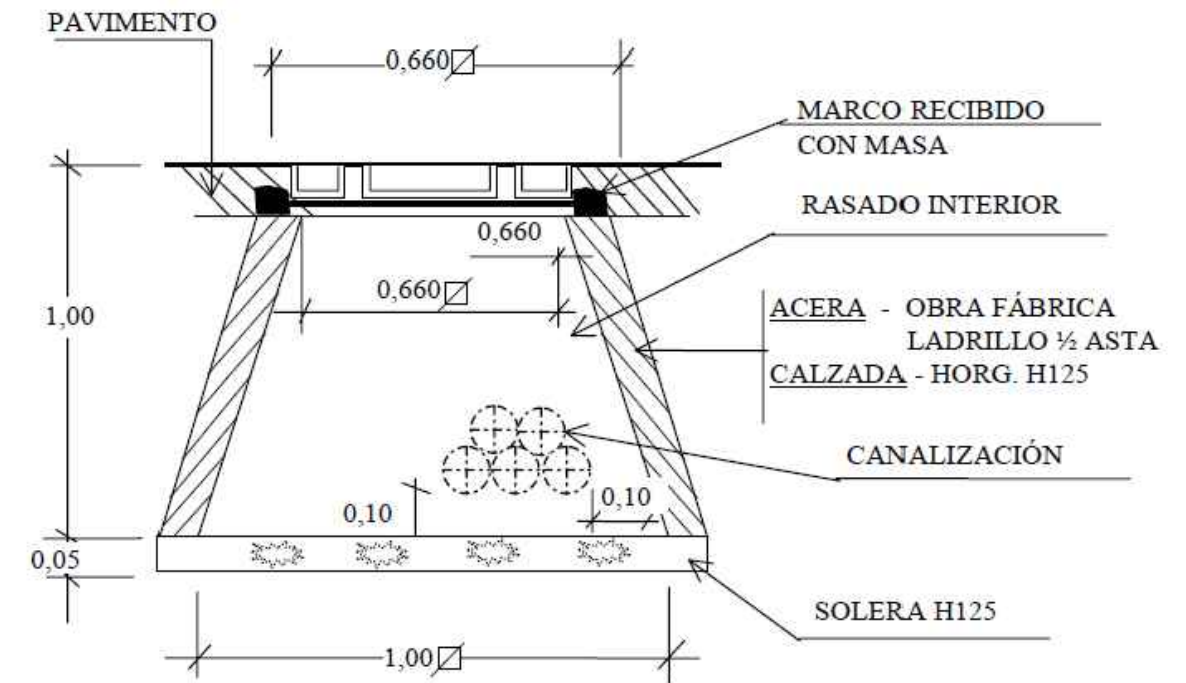
# ARQUETAS REGISTRABLES MODULARES

PARA MARCO Y TAPA DE FUNDICIÓN M2 / T2 - M3 / T3



# ARQUETAS REGISTRABLES "IN SITU" (TIPO AG)

PARA MARCO Y TAPA DE FUNDICIÓN M2 / T2  
(ACERAS / JARDINES)



Documento visado con número: CC00037123 y CSV nº V-4ESRP2Q6G6ON1OTS verificable en <http://levisado.cogitacaceres.org/validar/ValidacionCSV.aspx>

PROMOTOR:



PROYECTO PARA SOTERRAMIENTO DE LOS TRAMOS DE LAS LAMT, DE 13,2 KV, L2-"RIEGOS", L4-"TALAYUELA", L6-"STA. Mª LOMAS" Y L7-"VERA ALTA", DE ENTRADA Y SALIDA DE LA STR 4862-"PUENTE CUATERNO", POR COMPACTACIÓN DE ÉSTA, EN EL T.M. DE TALAYUELA (CÁCERES)

PROYECTADO:



El Ingeniero Autor del Proyecto



Fdo.: Alonso Barroso Barrera

PLANO:

DETALLES DE ARQUETAS  
(1)

FECHA:

23 de diciembre de 2022

PLANO Nº:

ESCALA:  
S/E

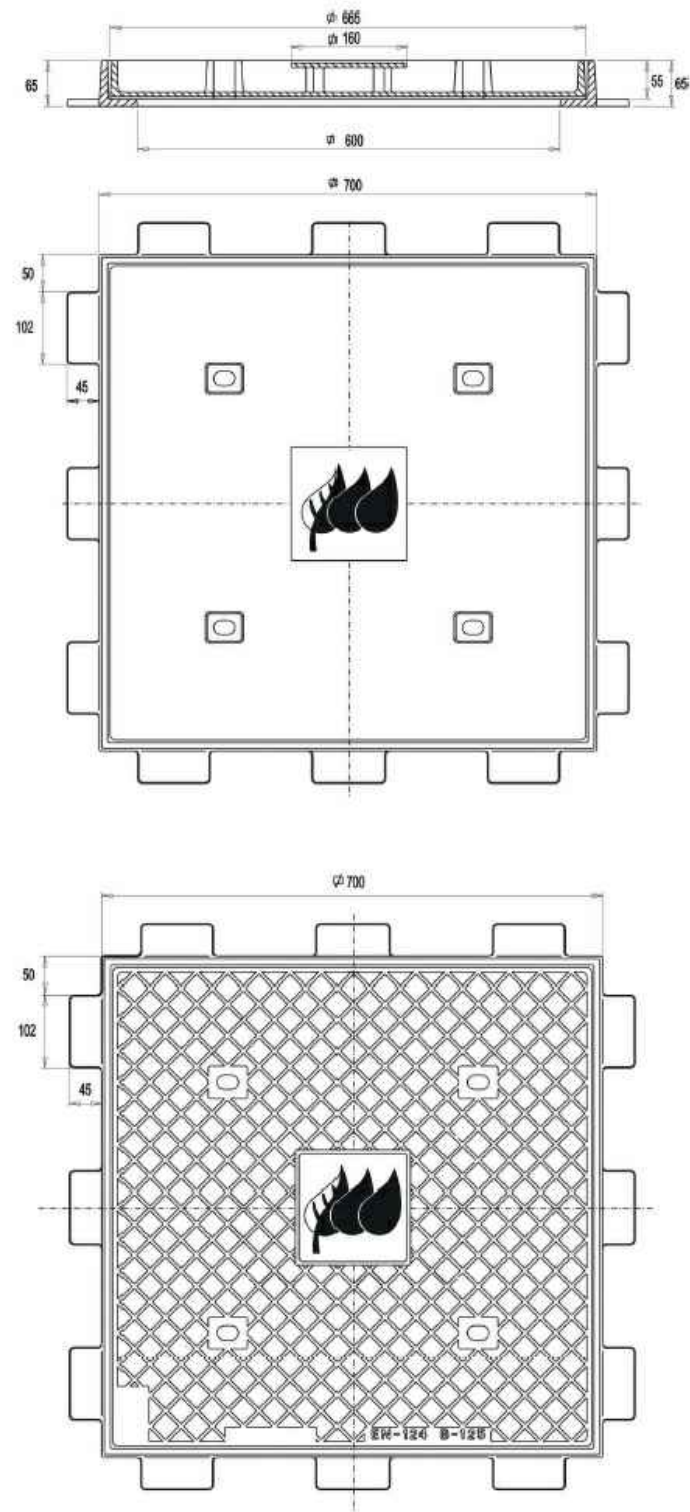
VISADO  
COGITI



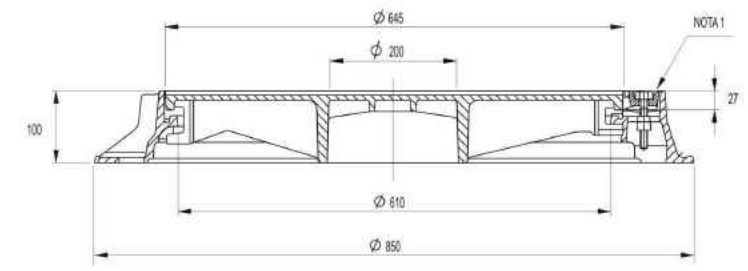
00611344467151



# ARQUETAS CUADRADAS PARA ACERADO

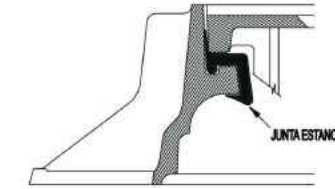


# ARQUETAS REDONDAS PARA CALZADA



NOTA 1 - DISPOSITIVO DE ASEGURAMIENTO TAPAMARCO SERA MEDIANTE TORNILLO ACERO INOXIDABLE DE M. 14x47 DE CARA HEXAGONAL.

DETALLE JUNTA EN EL MARCO



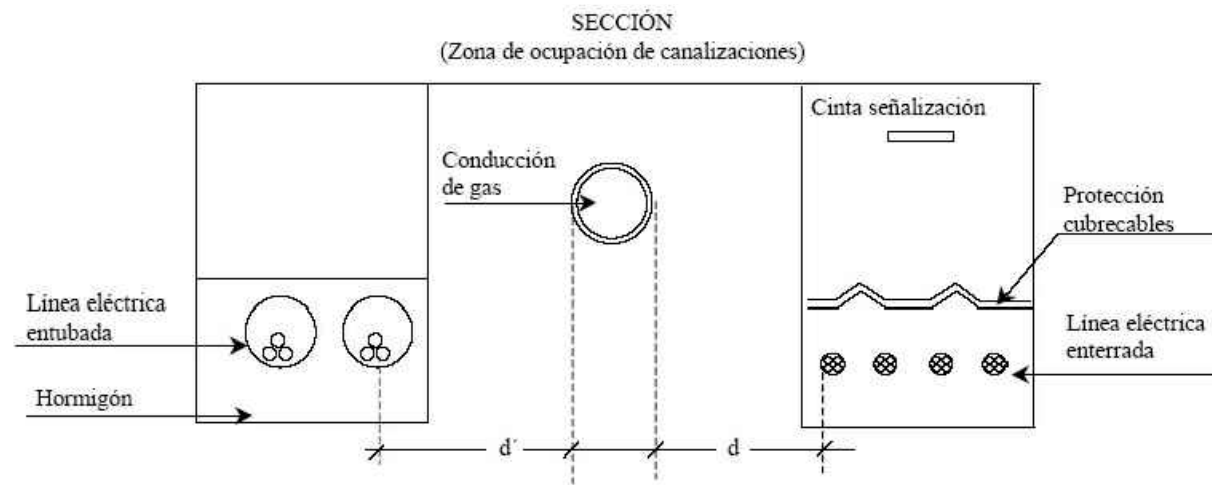
PUNTAS SALIENTES DE FORMA SEMIESFERICA DE 2mm DE RADIO Y 6mm ENTRE CENTROS.



Documento visado con número: CC00037/23 y CSV nº V-4ESRP2Q6G6ON1OTS verificable en <http://levisado.cogitacaceres.org/validar/ValidacionCSV.aspx>

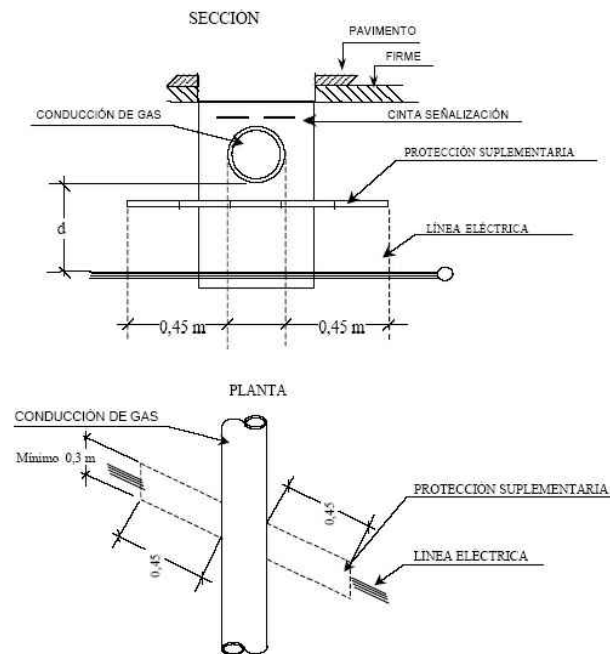
PROMOTOR: 	PROYECTO PARA SOTERRAMIENTO DE LOS TRAMOS DE LAS LAMT, DE 13,2 KV, L2-"RIEGOS", L4-"TALAYUELA", L6-"STA. Mª LOMAS" Y L7-"VERA ALTA", DE ENTRADA Y SALIDA DE LA STR 4862-"PUENTE CUATERNO", POR COMPACTACIÓN DE ÉSTA, EN EL T.M. DE TALAYUELA (CÁCERES)	PROYECTADO: 	El Ingeniero Autor del Proyecto  Fdo.: Alonso Barroso Barrera	PLANO: DETALLES DE ARQUETAS (2)	FECHA: 23 de diciembre de 2022	PLANO Nº: 15.02 ESCALA: S/E 
---------------	--	-----------------	---	------------------------------------	-----------------------------------	--

## CRUCE CON CANALIZACIÓN DE GAS

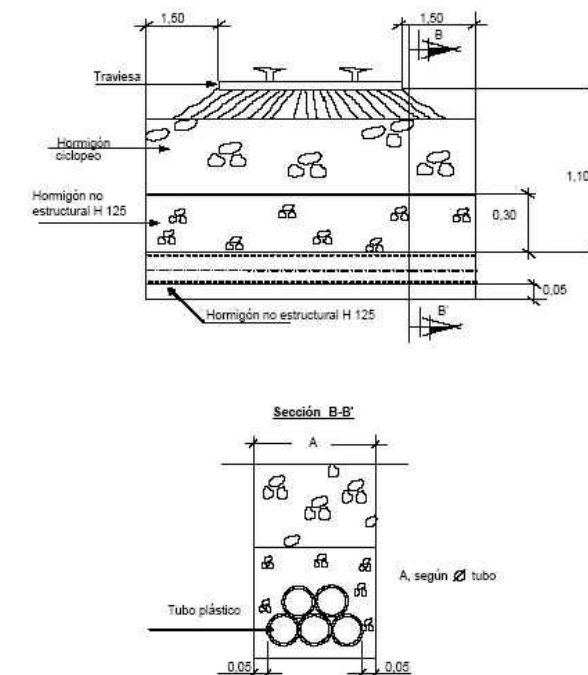


La distancia mínima entre los empalmes de los cables de energía eléctrica y las juntas de las canalizaciones de gas será de 1 m.

## CRUCE CON CANALIZACIÓN DE GAS (Sección)



## CRUCE CON FERROCARRIL



PROMOTOR:



PROYECTO PARA SOTERRAMIENTO DE LOS TRAMOS DE LAS LAMT, DE 13,2 KV, L2-"RIEGOS", L4-"TALAYUELA", L6-"STA. Mª LOMAS" Y L7-"VERA ALTA", DE ENTRADA Y SALIDA DE LA STR 4862-"PUENTE CUATERNO", POR COMPACTACIÓN DE ÉSTA, EN EL T.M. DE TALAYUELA (CÁCERES)

PROYECTADO:

seyceX

El Ingeniero Autor del Proyecto

Fdo.: Alonso Barroso Barrera

PLANO:

CRUZAMIENTOS  
(DETALLES\_1)

FECHA:

23 de diciembre de 2022

PLANO Nº:

ESCALA:  
S/E

VISADO  
COGITI

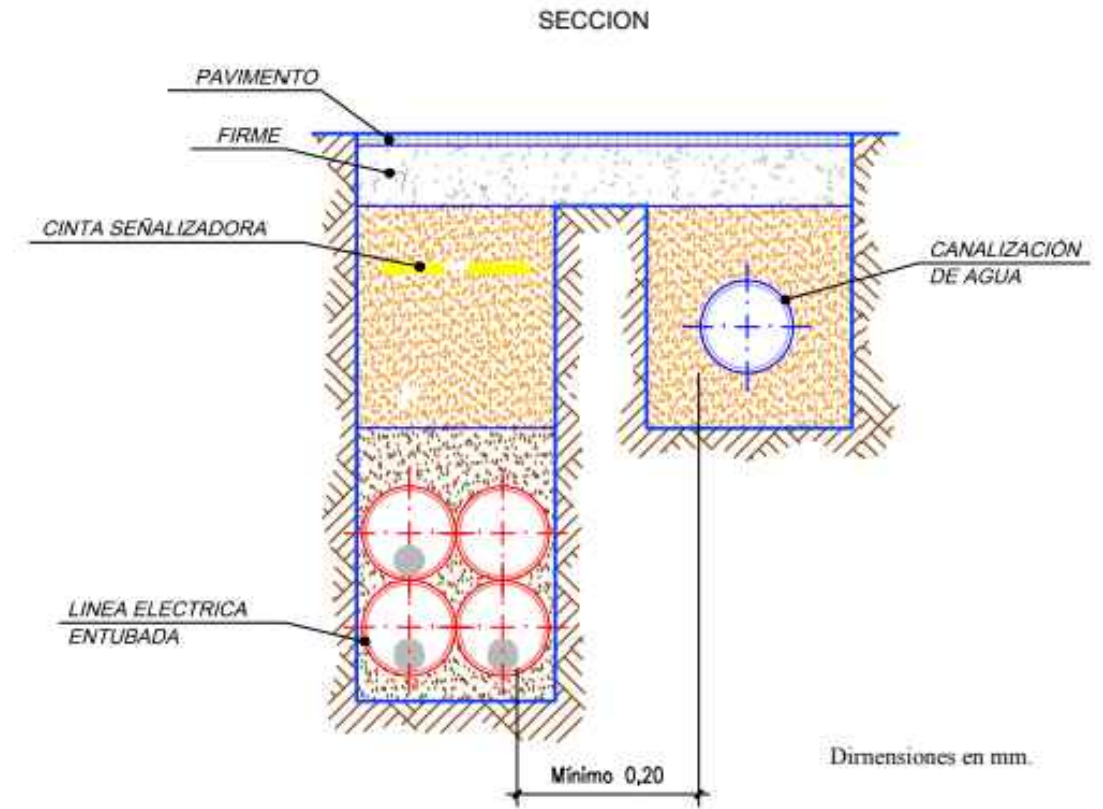
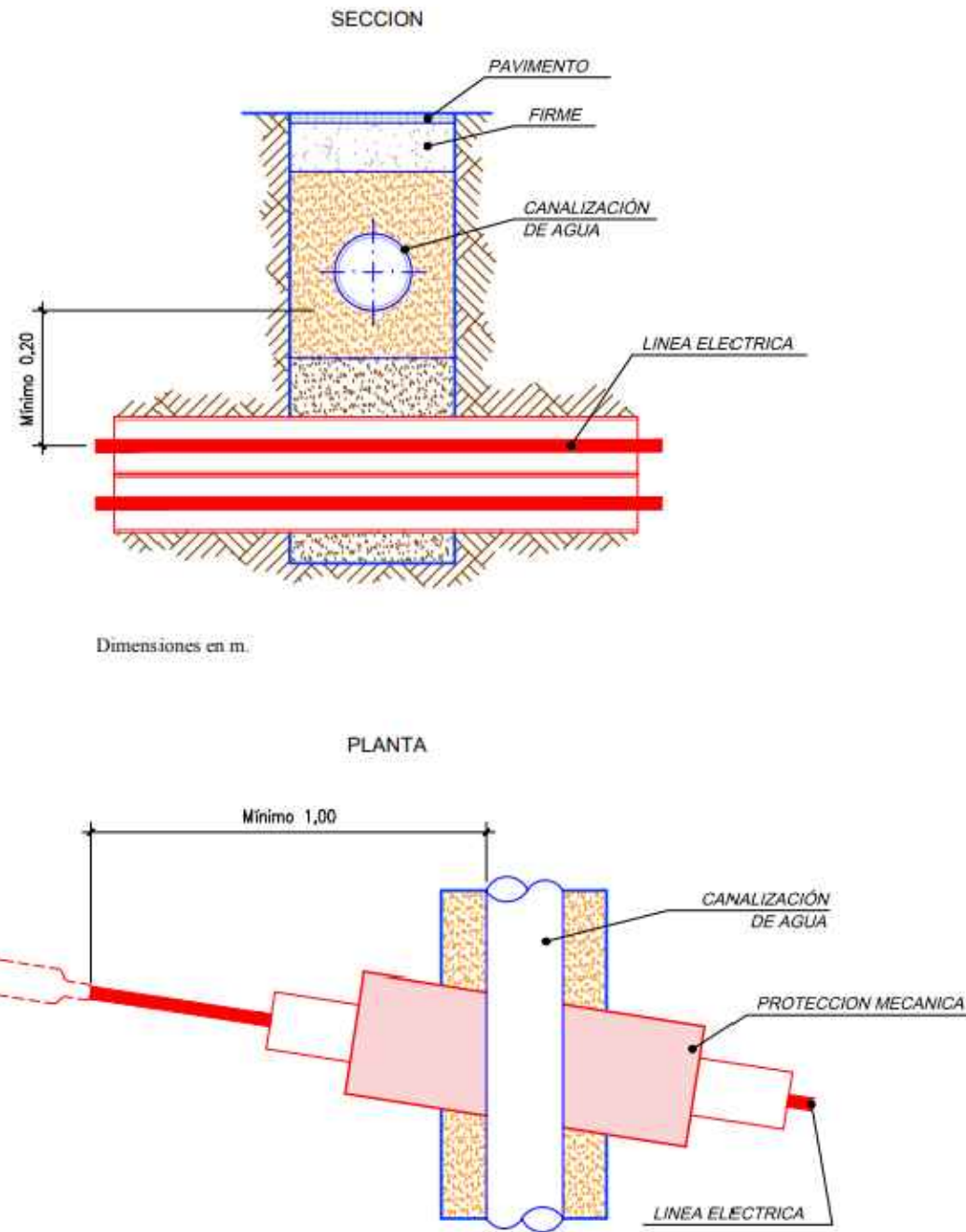


# CRUCE CON CANALIZACIÓN DE AGUA

# PARALELISMO CON CANALIZACIÓN DE AGUA



Documento visado con número: CC00037123 y CSY nº V-4ESRP2Q6G6ON1OTS verificable en <http://levisado.cogitacaceres.org/validar/ValidacionCSV.aspx>



PROMOTOR:



PROYECTO PARA SOTERRAMIENTO DE LOS TRAMOS DE LAS LAMT, DE 13,2 KV, L2-"RIEGOS", L4-"TALAYUELA", L6-"STA. Mª LOMAS" Y L7-"VERA ALTA", DE ENTRADA Y SALIDA DE LA STR 4862-"PUENTE CUATERNO", POR COMPACTACIÓN DE ÉSTA, EN EL T.M. DE TALAYUELA (CÁCERES)

PROYECTADO:



El Ingeniero Autor del Proyecto

Fdo.: Alonso Barroso Barrera

PLANO:

CRUZAMIENTOS (DETALLES\_2)

FECHA:

23 de diciembre de 2022

PLANO Nº:

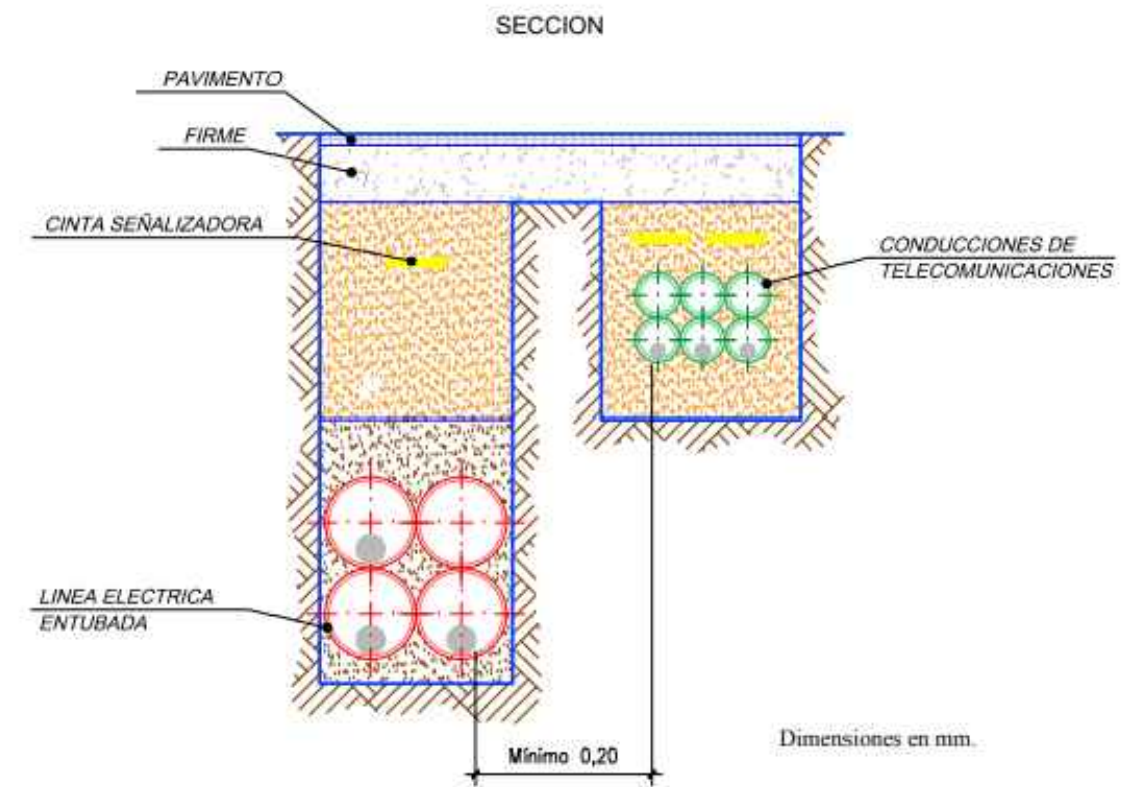
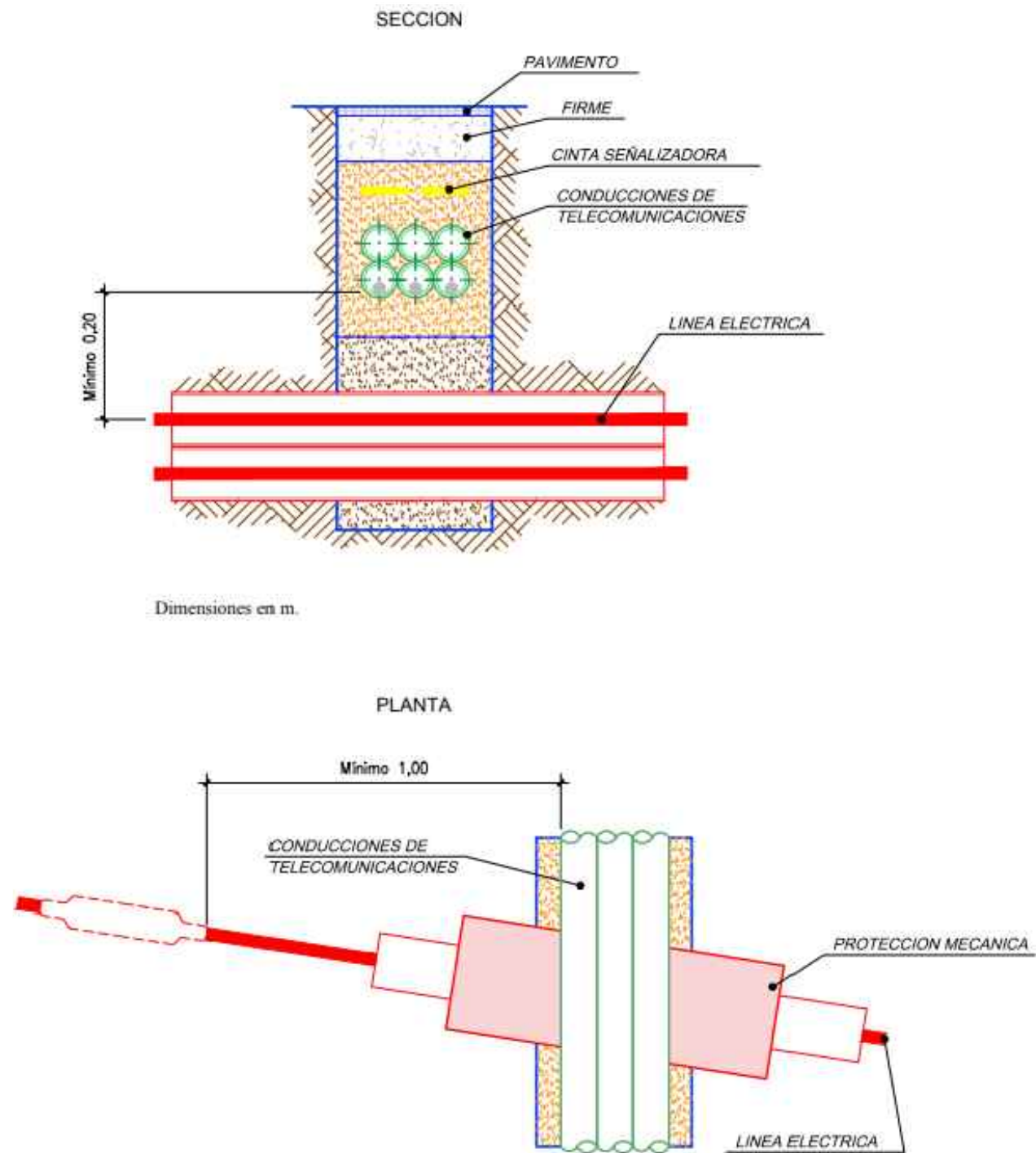
ESCALA: S/E





CRUCE CON CANALIZACIONES DE TELECOMUNICACIONES

PARALELISMO CON CANALIZACIONES DE TELECOMUNICACIONES



Documento visado con número: CC00037/23 y CSV nº V-4ESRP2Q6G6ON1OTS verificable en <http://levisado.cogitacaceres.org/validar/ValidacionCSV.aspx>

PROMOTOR:



PROYECTO PARA SOTERRAMIENTO DE LOS TRAMOS DE LAS LAMT, DE 13,2 KV, L2-"RIEGOS", L4-"TALAYUELA", L6-"STA. Mª LOMAS" Y L7-"VERA ALTA", DE ENTRADA Y SALIDA DE LA STR 4862-"PUENTE CUATERNO", POR COMPACTACIÓN DE ÉSTA, EN EL T.M. DE TALAYUELA (CÁCERES)

PROYECTADO:



El Ingeniero Autor del Proyecto



Fdo.: Alonso Barroso Barrera

PLANO:

CRUZAMIENTOS (DETALLES\_3)

FECHA:

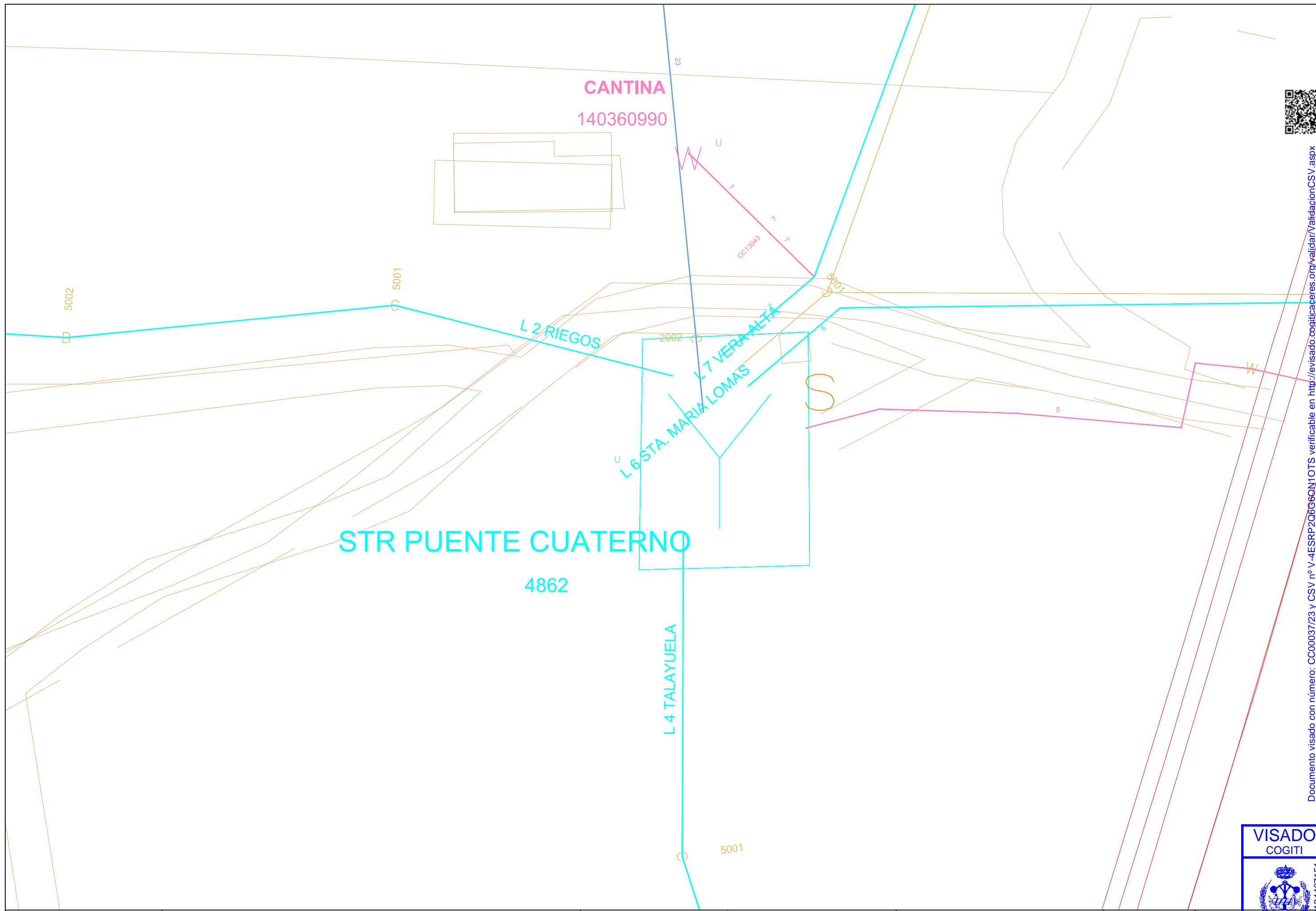
23 de diciembre de 2022

PLANO Nº:

16.03  
CÁCERES  
FORMATO:  
ISO A3

ESCALA:  
S/E





Documento visado con número: CC00037/23 y CSV nº V-4ESRP2Q6G6QN1OTS verificable en <http://levisado.cogiticaceres.org/validar/ValidacionCSV.aspx>

PROMOTOR:

**PROYECTO PARA SOTERRAMIENTO DE LOS TRAMOS DE LAS LAMT, DE 13,2 KV, L2-"RIEGOS", L4-"TALAYUELA", L6-"STA. Mª LOMAS" Y L7-"VERA ALTA", DE ENTRADA Y SALIDA DE LA STR 4862-"PUENTE CUATERNO", POR COMPACTACIÓN DE ÉSTA, EN EL T.M. DE TALAYUELA (CÁCERES)**

PROYECTADO:

El Ingeniero Autor del Proyecto

Fdo.: Alonso Barroso Barrera

PLANO: **DETALLE LÍNEAS STR 'PUENTE CUATERNO'**

FECHA: 23 de diciembre de 2022

PLANO Nº: 17  
 ESCALA: S/E

**VISADO**  
 COGITI

17  
 CÁCERES  
 FORMALIZADO  
 CC00037/23  
 ISO A3





# Colegio de Peritos e Ingenieros Técnicos Industriales de Cáceres



23 de diciembre de 2022

## VOLANTE DE DIRECCIÓN DE OBRA Y DE COORDINACIÓN DE SEGURIDAD

Tengo el honor a de comunicar a V.S. que, con esta fecha, I-DE REDES ELECTRICAS INTELIGENTES, S.A.U. ha designado al Colegiado D. Alonso Barroso Barrena (Colegiado nº 890), de la empresa SEYCEX Ingeniería, S.L., Coordinador de Seguridad y Salud, así como Director Técnico de la obra basada en el **PROYECTO PARA SOTERRAMIENTO DE LOS TRAMOS DE LAS LAMT, DE 13,2 KV, L2-“RIEGOS”, L4-“TALAYUELA”, L6-“STA. Mª LOMAS” Y L7-“VERA ALTA”, DE ENTRADA Y SALIDA DE LA STR 4862-`PUENTE CUATERNO`, POR COMPACTACIÓN DE ÉSTA, EN EL T.M. DE TALAYUELA (CÁCERES).**

**Edo.:** Alonso Barroso Barrena

COLEGIO OFICIAL DE PERITOS E INGENIEROS TÉCNICOS INDUSTRIALES DE CÁCERES (Colegiado N° 890)	
 AENOR Empresa Registrada UNE-EN ISO 9001 ER-12777/2005	Nº.Colegiado.: 890 BARROSO BARRENA, ALONSO VISADO Nº.: CC00037/23 DE FECHA: 18/01/2023 Autenticación: 000134407151
	 <b>VISADO</b>

<b>VISADO</b> COGITI

<b>CÁCERES</b> CC00037/23

000134407151