

**ingenostrum.**

Executing your renewable vision

**LÍNEA DE EVACUACIÓN 13,2 KV  
"PARQUE FOTOVOLTAICO  
PRÍMULA"**

PLANOS

GARROVILLAS DE ALCONÉTAR,  
CÁCERES, ESPAÑA

*Tabla 1.- Control de versiones del documento*

Versión	Fecha	Motivo de la actualización	Elaborado	Verificado	Aprobado
00	13/12/2022	Emisión Inicial	AMF	JMJ	JBM

*Sevilla, diciembre de 2022*



El Graduado en Ingeniería Eléctrica: Juan Luis Barandiarán Muriel  
Cál. Num. 931-COGITI Cáceres

BARANDIARAN MURIEL  
JUAN LUIS - 76026631Q  
c=ES,  
serialNumber=IDCES-7602  
6631Q, givenName=JUAN  
LUIS, sn=BARANDIARAN  
MURIEL,  
cn=BARANDIARAN MURIEL  
JUAN LUIS - 76026631Q

*el Graduado en Ingeniería Eléctrica (Rama Industrial)*

*Juan Luis Barandiarán Muriel*

*Nº de colegiado 931 -COGITI Cáceres*

LISTADO DE PLANOS	
SP.IN008.2.D.GN.401-0A	LOCALIZACIÓN
SP.IN008.2.D.GN.402-1A	LAYOUT
SP.IN008.2.D.GN.403-0A	CRUZAMIENTOS VÍAS PECUARIAS
SP.IN008.2.D.GN.404-0A	CRUZAMIENTOS CARRETERAS
SP.IN008.2.D.GN.405-0A	CRUZAMIENTOS LÍNEAS EXISTENTES
SP.IN008.2.D.CV.401-0A	DETALLE DE ZANJAS
SP.IN008.2.D.CV.402-0A	DETALLE DE ARQUETAS
SP.IN008.2.D.EL.401-0A	PLANTA Y PERFIL LONGITUDINAL
SP.IN008.2.D.EL.402-0A	ESQUEMA PUESTA A TIERRA
SP.IN008.2.D.MC.401-0A	APOYO CONVERSIÓN SUBTERRÁNEO-AÉREO- APOYO PAS
SP.IN008.2.D.MC.402-0A	CIMENTACIÓN
SP.IN008.2.D.MC.403-0A	DETALLE CADENA AMARRE-DETALLE CADENA
SP.IN008.2.D.MC.404-0A	PUESTA A TIERRA APOYO CONVERSIÓN





## GARROVILLAS DE ALCONÉTAR, CÁCERES, ESPAÑA



LEYENDA	
	Línea subterránea a construir 13,2 kV
	Edificio O&M FV Prímula
	Línea aérea a construir 13,2 kV
	Apoyo a construir PAS



REV	CONCEPTO	PROYECTADO	DIBUJADO	REVISADO	APROBADO
0A	EMISIÓN INICIAL	JMJ	ASD	JLS	JBM

REV	CONCEPTO	PROYECTADO	DIBUJADO	REVISADO	APROBADO

<b>LÍNEA EVACUACIÓN DE MEDIA TENSIÓN 13,2 kV FV PRIMULA</b>	
LOCALIZACIÓN	
SITUACIÓN: GARROVILLAS DE ALCONÉTAR, CÁCERES (ESPAÑA)	
CONTACTO:	

<b>ingenostrum.</b> Executing your renewable vision			
PROYECTADO	NOMBRE	FECHA	TIPO A3
DIBUJADO	JMJ	16/11/2022	ESCALA
REVISADO	ASD	16/11/2022	INDICADAS
APROBADO	JLS	17/11/2022	Nº DE PLANO
	JBM	17/11/2022	GN.401-0A





# GARROVILLAS DE ALCONÉTAR, CÁCERES, ESPAÑA



COORDENADAS UTM TRAMO SUBTERRÁNEO ETRS89 (HUSO 29)		
ARQUETAS / CAMBIOS DE DIRECCIÓN		
ARQUETA 1	X = 715878.0908	Y = 4393827.0281
ARQUETA 2 / CD01	X = 715869.7174	Y = 4393827.1149
ARQUETA 3 / CD02	X = 715865.0846	Y = 4393852.2688
ARQUETA 4 / CD03	X = 715807.4152	Y = 4393873.4781
ARQUETA 5 / CD04	X = 715800.6486	Y = 4393918.3035
ARQUETA 6 / CD05	X = 715700.0099	Y = 4393939.1196
HITOS		
HITO 1	X = 715857.1932	Y = 4393855.1596
HITO 2	X = 715807.4152	Y = 4393873.4781
HITO 3	X = 715800.6486	Y = 4393918.3035
HITO 4	X = 715700.0099	Y = 4393939.1196

Nº de Apoyo	COORDENADAS UTM TRAMO AÉREO ETRS89 (HUSO 29)
APOYO AP01	X=715697.5981 Y=4393941.1917
PÓRTICO ENTRADA	X=715699,2500 Y=4393926,2500

## LÍNEA DE EVACUACIÓN:

### TRAMO SUBTERRÁNEO:

Longitud: 251,5335 m  
 CONFIGURACIÓN:  
 Potencia: 2,54 MW  
 Tensión de Servicio: 13,2 kV  
 Capacidad Máxima de Transporte en Régimen Permanente 6,85 MVA  
 Tipo de Conductor: Al RH5Z1 12/20 kV 3x1x240mm<sup>2</sup> + 1x16mm<sup>2</sup> Al (12/20)  
 Número de Circuitos: 1  
 Número de fases: 3  
 Número de conductores/fase: 1

### TRAMO AÉREO:

Longitud: 15,03 m  
 CONFIGURACIÓN:  
 Potencia: 8,58 MVA, régimen de verano  
 10,92 MVA, régimen de invierno  
 Tensión de Servicio: 13,2 kV  
 Frecuencia: 50 Hz  
 Tipo de conductor: LA 110 (94-AL1/22-ST1A)  
 Número de Circuitos: 1  
 Número de fases: 3  
 Número de conductores/fase: 1  
 Apoyos: Metálicos S/C  
 Aisladores: Polimérico (Composite)

### PLANTA LAYOUT

Escala: 1/2000

LEYENDA	
	Línea aérea a construir 13,2 kV
	Línea subterránea a construir 13,2 kV
	Apoyo a construir
	Edificio O&M FV Prímula
	Parque Fotovoltaico Prímula
	Arqueta

REV	CONCEPTO	PROYECTADO	DIBUJADO	REVISADO	APROBADO
0A	EMISIÓN INICIAL	JMJ	MFT	JLS	JBM
1A	REVISIÓN POR ACTUALIZACIÓN DE COORDENADAS DE ARQUETETAS	JMJ	ASD	JLS	JBM

REV	CONCEPTO	PROYECTADO	DIBUJADO	REVISADO	APROBADO

LÍNEA EVACUACIÓN DE MEDIA TENSIÓN 13,2 kV  
 FV PRIMULA

LAYOUT

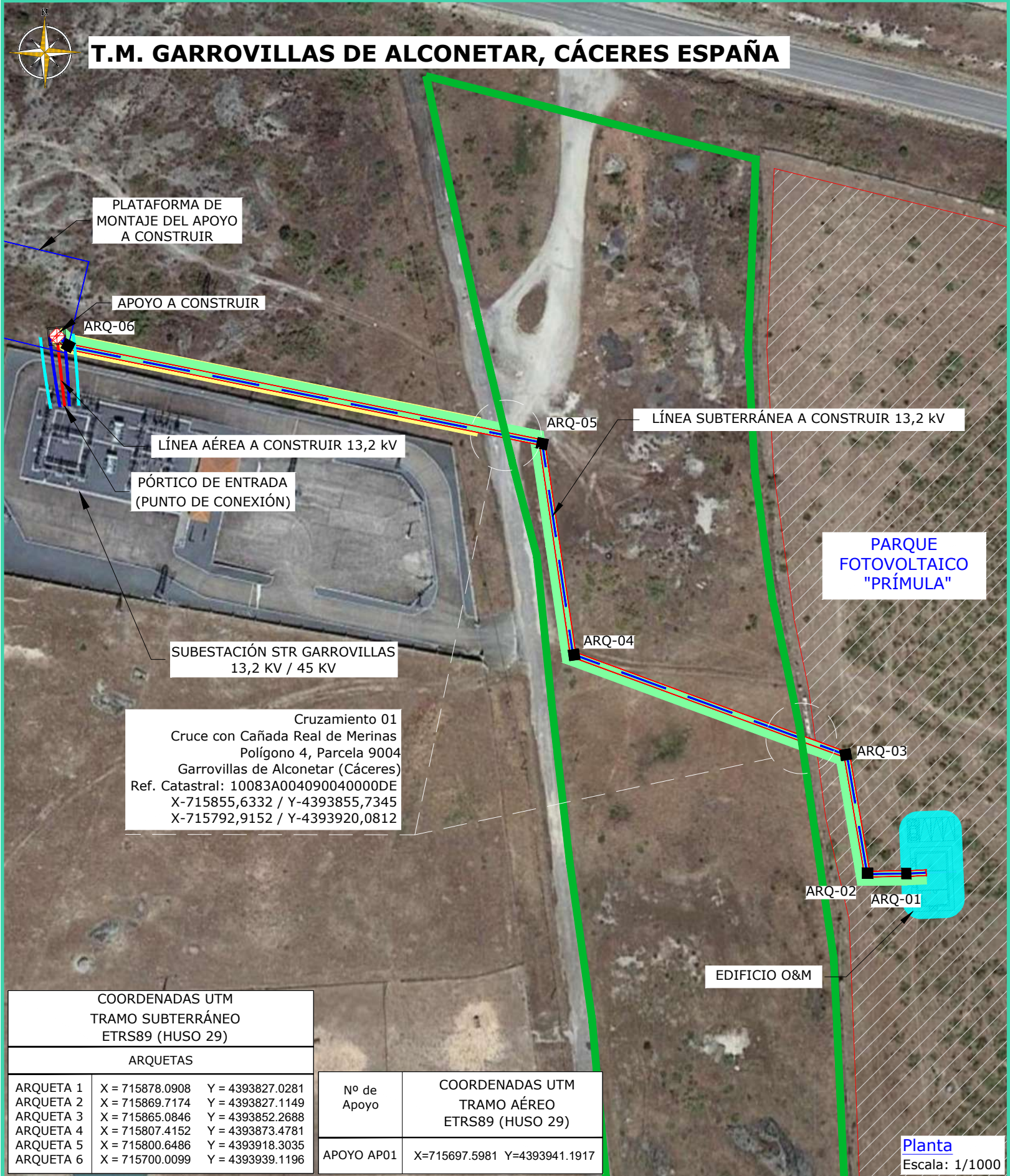
SITUACIÓN: GARROVILLAS DE ALCONÉTAR, CÁCERES (ESPAÑA)

CONTACTO:

**ingenostrum.**  
 Executing your renewable vision

PROYECTADO	NOMBRE	FECHA	TIPO A3
JMJ	JMJ	25/11/2022	ESCALA
ASD	ASD	25/11/2022	1/2000
JLS	JLS	29/11/2022	Nº DE PLANO
JBM	JBM	29/11/2022	GN.402-1A





**T.M. GARROVILLAS DE ALCONETAR, CÁCERES ESPAÑA**

PLATAFORMA DE MONTAJE DEL APOYO A CONSTRUIR

APOYO A CONSTRUIR

ARQ-06

LÍNEA AÉREA A CONSTRUIR 13,2 KV

PÓRTICO DE ENTRADA (PUNTO DE CONEXIÓN)

SUBESTACIÓN STR GARROVILLAS 13,2 KV / 45 KV

LÍNEA SUBTERRÁNEA A CONSTRUIR 13,2 kv

PARQUE FOTOVOLTAICO "PRÍMULA"

ARQ-04

ARQ-03

ARQ-02

ARQ-01

EDIFICIO O&M

Planta  
Escala: 1/1000

Cruzamiento 01  
Cruce con Cañada Real de Merinas  
Polígono 4, Parcela 9004  
Garrovillas de Alconetar (Cáceres)  
Ref. Catastral: 10083A004090040000DE  
X-715855,6332 / Y-4393855,7345  
X-715792,9152 / Y-4393920,0812

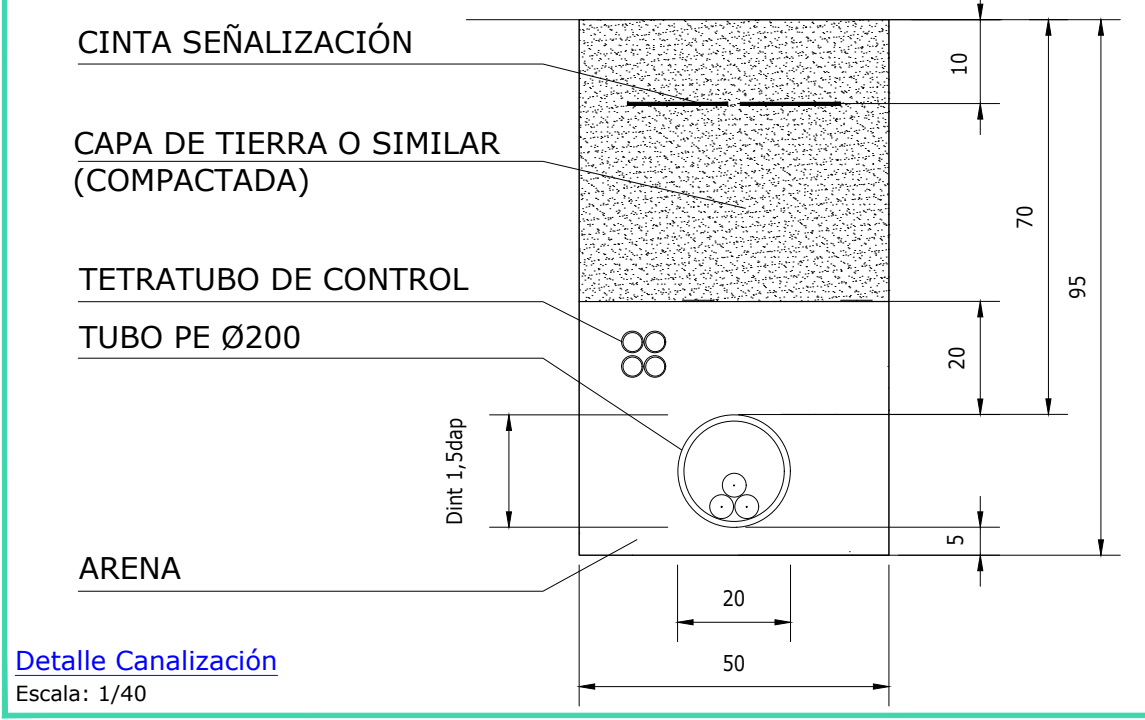
COORDENADAS UTM TRAMO SUBTERRÁNEO ETRS89 (HUSO 29)		
ARQUETAS		
ARQUETA 1	X = 715878.0908	Y = 4393827.0281
ARQUETA 2	X = 715869.7174	Y = 4393827.1149
ARQUETA 3	X = 715865.0846	Y = 4393852.2688
ARQUETA 4	X = 715807.4152	Y = 4393873.4781
ARQUETA 5	X = 715800.6486	Y = 4393918.3035
ARQUETA 6	X = 715700.0099	Y = 4393939.1196

Nº de Apoyo	COORDENADAS UTM TRAMO AÉREO ETRS89 (HUSO 29)
APOYO AP01	X=715697.5981 Y=4393941.1917

REV	CONCEPTO	PROYECTADO	DIBUJADO	REVISADO	APROBADO
0A	EMISIÓN INICIAL	JMJ	ASD	JLS	JBM

REV	CONCEPTO	PROYECTADO	DIBUJADO	REVISADO	APROBADO

**CANALIZACIÓN BAJO CAMINO**



Detalle Canalización  
Escala: 1/40

LEYENDA	
	Línea subterránea a construir 13,2 kv
	Edificio O&M FV Prímula
	Línea aérea a construir 13,2 kv
	Apoyo a construir PAS
	Plataforma de montaje de apoyo
	Arqueta
	Vía Pecuaría

LÍNEA EVACUACIÓN DE MEDIA TENSIÓN 13,2 kv  
FV PRIMULA

CRUZAMIENTOS CON VÍAS PECUARIAS

SITUACIÓN: GARROVILLAS DE ALCONÉTAR, CÁCERES (ESPAÑA)

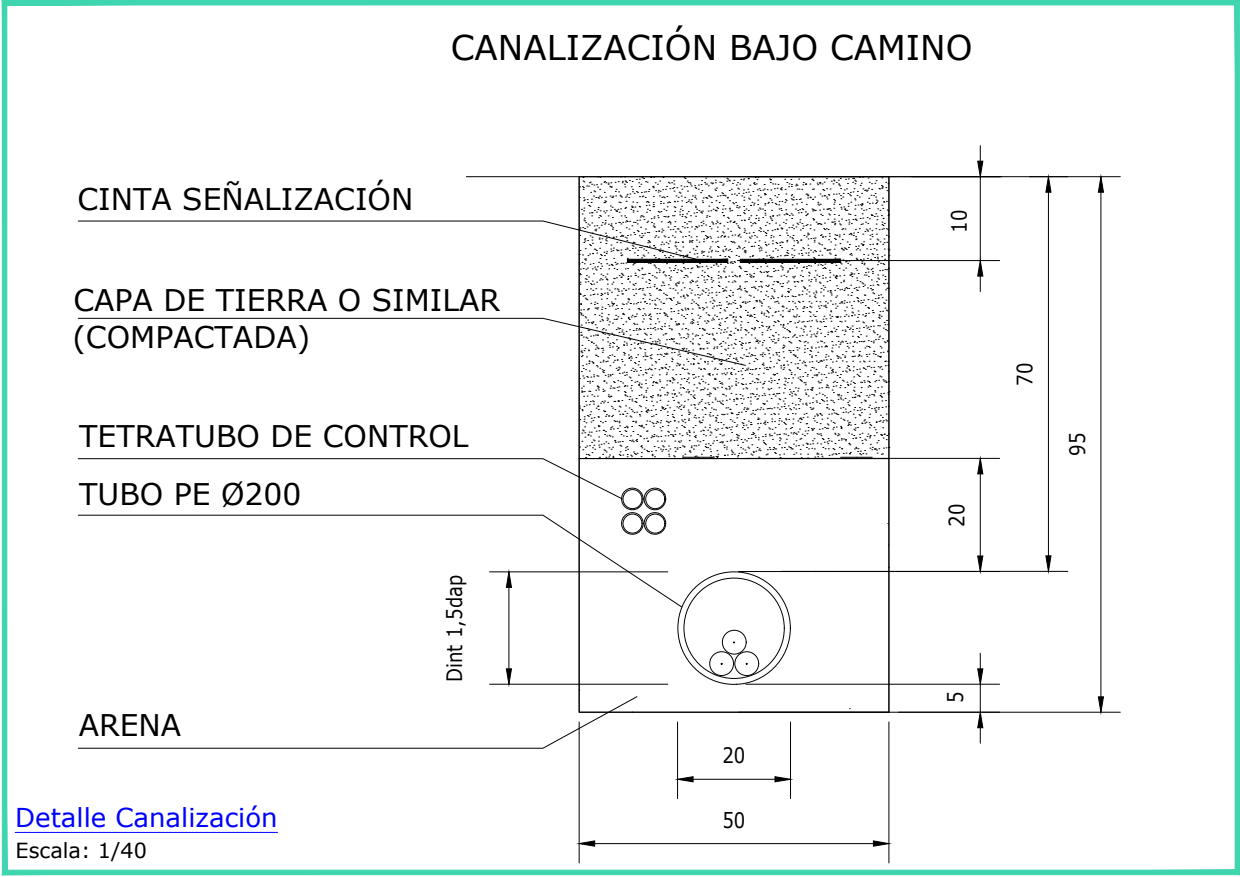
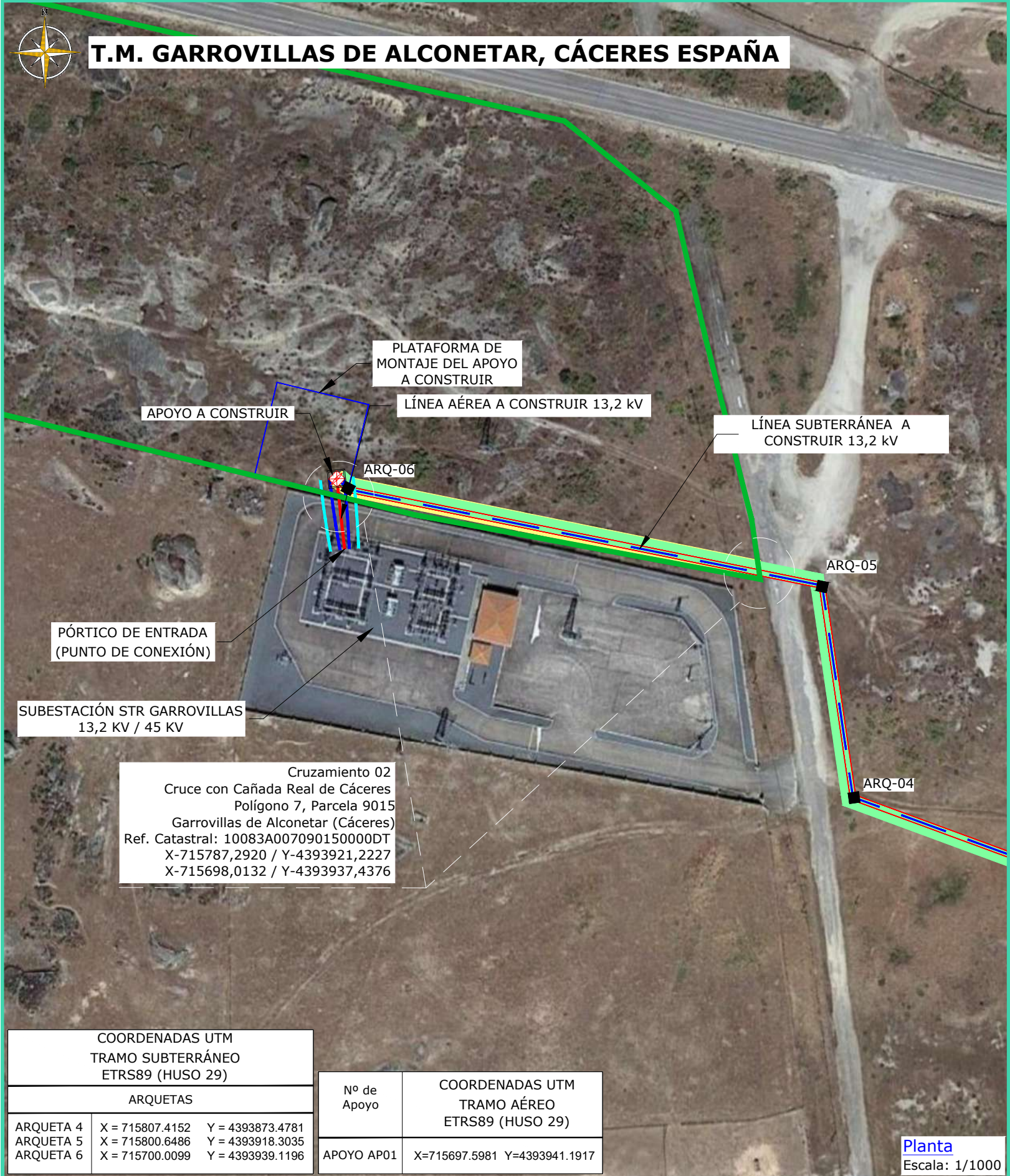
CONTACTO:

**ingenostrum.**  
Executing your renewable vision

PROYECTADO	NOMBRE	FECHA	TIPO A3
JMJ	JMJ	15/11/2022	ESCALA INDICADAS
ASD	ASD	15/11/2022	Nº DE PLANO GN.403-0A 1/2
JLS	JLS	17/11/2022	
JBM	JBM	17/11/2022	



INGENOSTRUM, S.L. - Avda. de la Constitución, 34-1.01. 41.001. Sevilla- Registro Mercantil de Sevilla, Tomo 5132, Folio 140, Hoja SE-83852, Inscripción 1ª. C.I.F. B-91822873. ESTE PLANO Y LA INFORMACIÓN QUE SE DESARROLLA EN EL SON PROPIEDAD INTELECTUAL DE INGENOSTRUM S.L. QUEDA TERMINANTEMENTE PROHIBIDA LA REPRODUCCIÓN TOTAL O PARCIAL DEL MISMO O LA CESIÓN A TERCEROS SIN LA AUTORIZACIÓN DE INGENOSTRUM S.L. ARCHIVO: SP.1M008.2.D.GN.403-0A



LEYENDA	
	Línea subterránea a construir 13,2 kV
	Edificio O&M FV Prímula
	Línea aérea a construir 13,2 kV
	Apoyo a construir PAS
	Plataforma de montaje de apoyo
	Arqueta
	Vía Pecuaria

COORDENADAS UTM TRAMO SUBTERRÁNEO ETRS89 (HUSO 29)			Nº de Apoyo	COORDENADAS UTM TRAMO AÉREO ETRS89 (HUSO 29)	
ARQUETAS				APOYO AP01	
ARQUETA 4	X = 715807.4152	Y = 4393873.4781	APOYO AP01	X=715697.5981	Y=4393941.1917
ARQUETA 5	X = 715800.6486	Y = 4393918.3035			
ARQUETA 6	X = 715700.0099	Y = 4393939.1196			

Planta  
Escala: 1/1000

REV	CONCEPTO	PROYECTADO	DIBUJADO	REVISADO	APROBADO
0A	EMISIÓN INICIAL	JMJ	ASD	JLS	JBM

REV	CONCEPTO	PROYECTADO	DIBUJADO	REVISADO	APROBADO

**LÍNEA EVACUACIÓN DE MEDIA TENSIÓN 13,2 kV FV PRIMULA**

**CRUZAMIENTOS CON VÍAS PECUARIAS**

SITUACIÓN: GARROVILLAS DE ALCONÉTAR, CÁCERES (ESPAÑA)

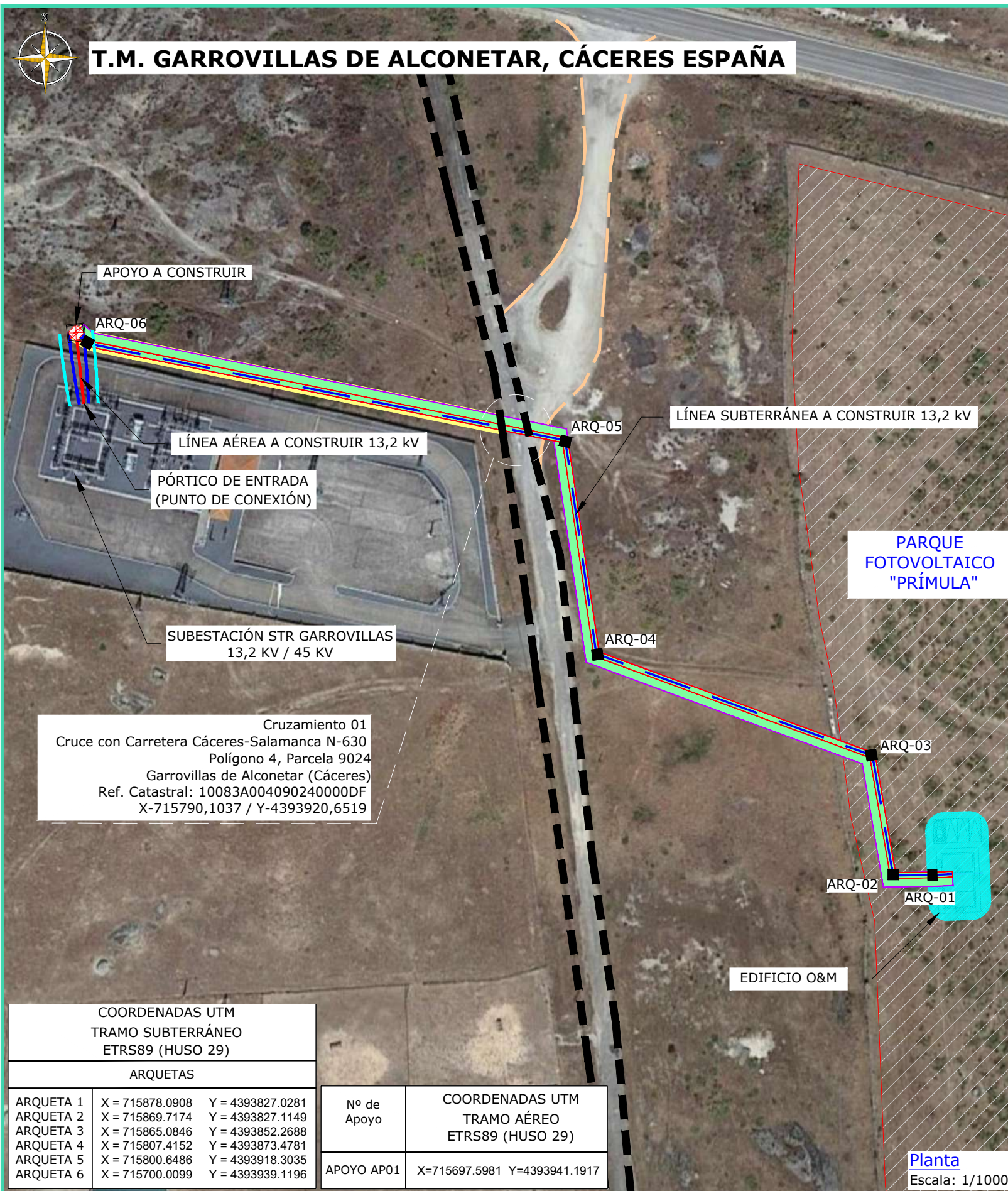
CONTACTO:

**ingenostrum.**  
Executing your renewable vision

PROYECTADO	NOMBRE	FECHA	TIPO A3
JMJ	JMJ	15/11/2022	ESCALA INDICADAS
ASD	ASD	15/11/2022	Nº DE PLANO GN.403-0A 2/2
JLS	JLS	17/11/2022	
JBM	JBM	17/11/2022	



INGENOSTRUM, S.L. - Avda. de la Constitución, 34-1.º. 41.001 Sevilla- Registro Mercantil de Sevilla, Tomo 5132, Folio 140, Hoja SE-83852, Inscripción 1ª. C.I.F. B-91832873 ESTE PLANO Y LA INFORMACIÓN QUE SE DESARROLLA EN EL SON PROPIEDAD INTELECTUAL DE INGENOSTRUM S.L. QUEDA TERMINantemente PROHIBIDA LA REPRODUCCIÓN TOTAL O PARCIAL DEL MISMO O LA CESIÓN A TERCEROS SIN LA AUTORIZACIÓN DE INGENOSTRUM S.L. ARCHIVO: SP.1008.2.D.GN.404-0A



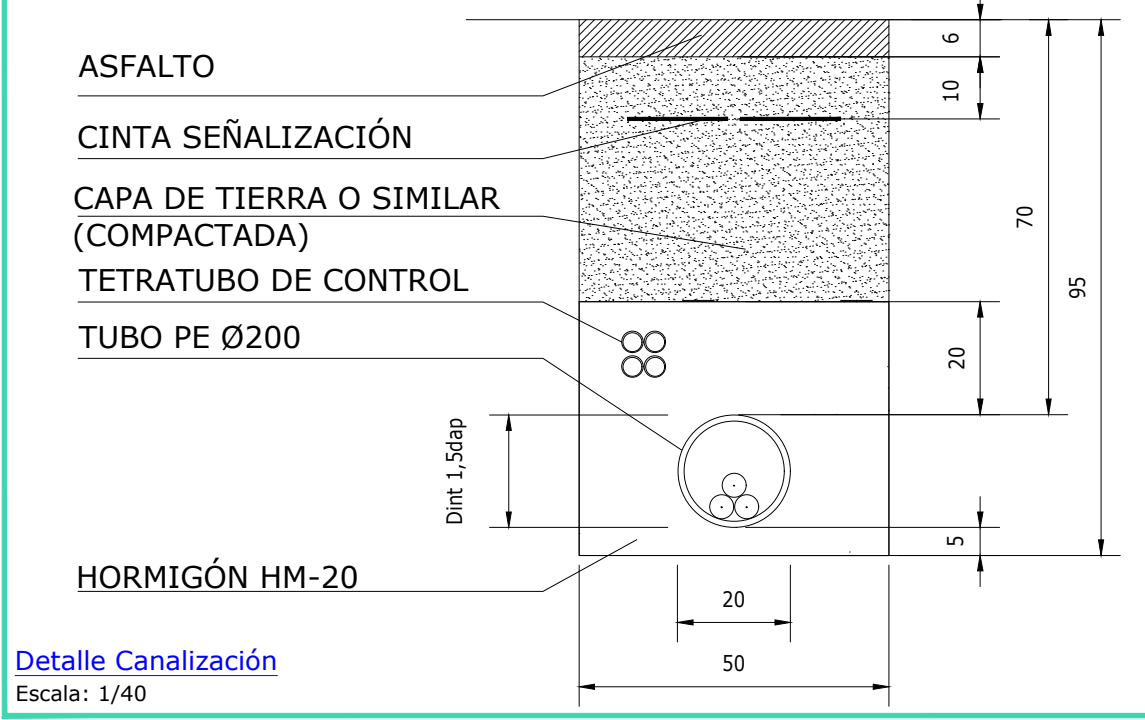
**Cruce con Carretera Cáceres-Salamanca N-630**  
 Polígono 4, Parcela 9024  
 Garrovillas de Alconetar (Cáceres)  
 Ref. Catastral: 10083A004090240000DF  
 X-715790,1037 / Y-4393920,6519

COORDENADAS UTM TRAMO SUBTERRÁNEO ETRS89 (HUSO 29)		
ARQUETAS		
ARQUETA 1	X = 715878.0908	Y = 4393827.0281
ARQUETA 2	X = 715869.7174	Y = 4393827.1149
ARQUETA 3	X = 715865.0846	Y = 4393852.2688
ARQUETA 4	X = 715807.4152	Y = 4393873.4781
ARQUETA 5	X = 715800.6486	Y = 4393918.3035
ARQUETA 6	X = 715700.0099	Y = 4393939.1196

Nº de Apoyo	COORDENADAS UTM TRAMO AÉREO ETRS89 (HUSO 29)
APOYO AP01	X=715697.5981 Y=4393941.1917

**Planta**  
Escala: 1/1000

**CANALIZACIÓN BAJO CALZADA**



**Detalle Canalización**  
Escala: 1/40

LEYENDA	
	Línea subterránea a construir 13,2 kV
	Edificio O&M FV Prímula
	Línea aérea a construir 13,2 kV
	Apoyo a construir PAS
	Arqueta
	Carretera

REV	CONCEPTO	PROYECTADO	DIBUJADO	REVISADO	APROBADO
0A	EMISIÓN INICIAL	JMJ	ASD	JLS	JBM

REV	CONCEPTO	PROYECTADO	DIBUJADO	REVISADO	APROBADO

**LÍNEA EVACUACIÓN DE MEDIA TENSIÓN 13,2 kV FV PRIMULA**

**CRUZAMIENTOS CON CARRETERAS**

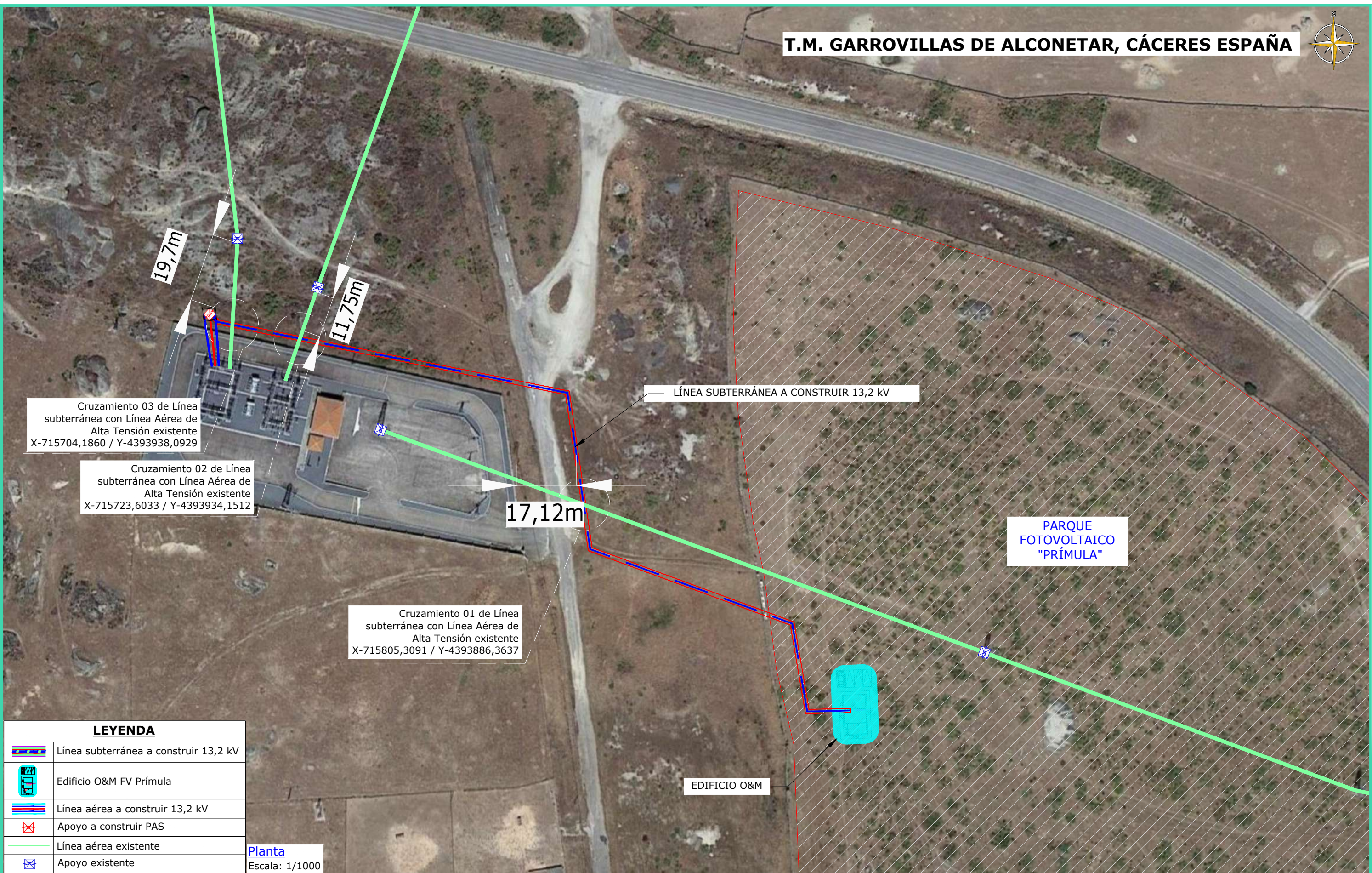
SITUACIÓN: GARROVILLAS DE ALCONÉTAR, CÁCERES (ESPAÑA)

CONTACTO:

**ingenostrum.**  
Executing your renewable vision

PROYECTADO	NOMBRE	FECHA	TIPO A3
JMJ	JMJ	15/11/2022	ESCALA INDICADAS
ASD	ASD	15/11/2022	Nº DE PLANO GN.404-0A
JLS	JLS	17/11/2022	
JBM	JBM	17/11/2022	





Cruzamiento 03 de Línea subterránea con Línea Aérea de Alta Tensión existente  
X-715704,1860 / Y-4393938,0929

Cruzamiento 02 de Línea subterránea con Línea Aérea de Alta Tensión existente  
X-715723,6033 / Y-4393934,1512

Cruzamiento 01 de Línea subterránea con Línea Aérea de Alta Tensión existente  
X-715805,3091 / Y-4393886,3637

LÍNEA SUBTERRÁNEA A CONSTRUIR 13,2 kV

PARQUE FOTOVOLTAICO "PRÍMULA"

EDIFICIO O&M

**LEYENDA**

	Línea subterránea a construir 13,2 kV
	Edificio O&M FV Primula
	Línea aérea a construir 13,2 kV
	Apoyo a construir PAS
	Línea aérea existente
	Apoyo existente

Planta  
Escala: 1/1000

REV	CONCEPTO	PROYECTADO	DIBUJADO	REVISADO	APROBADO
0A	EMISIÓN INICIAL	JMJ	ASD	JLS	JBM

REV	CONCEPTO	PROYECTADO	DIBUJADO	REVISADO	APROBADO

LÍNEA EVACUACIÓN DE MEDIA TENSIÓN 13,2 kV  
FV PRIMULA

CRUZAMIENTOS CON LÍNEAS ELÉCTRICAS

SITUACIÓN: GARROVILLAS DE ALCONETAR, CÁCERES (ESPAÑA)

CONTACTO:

**ingenostrum.**  
Executing your renewable vision

NOMBRE	FECHA	TIPO
PROYECTADO: MJM	16/11/2022	A3
DIBUJADO: ASD	16/11/2022	ESCALA INDICADAS
REVISADO: JLS	17/11/2022	Nº DE PLANO
APROBADO: JBM	17/11/2022	GN.405-0A 1/2

INGENOSTRUM, S.L. - Avda. de la Constitución, 34-1.01. 41.001. Sevilla- Registro Mercantil de Sevilla, Tomo 5132, Folio 140, Hoja SE-83852, Inscripción 1ª. C.I.F. B-91828273  
 ESTE PLANO Y LA INFORMACIÓN QUE SE DESARROLLA EN EL SON PROPIEDAD INTELECTUAL DE INGENOSTRUM S.L. QUEDA TERMINANTEMENTE PROHIBIDA LA REPRODUCCIÓN TOTAL O PARCIAL DEL MISMO O LA CESIÓN A TERCEROS SIN LA AUTORIZACIÓN DE INGENOSTRUM S.L.  
 ARCHIVO: SP.IM008.2.D.GN.405-0A





Cruzamiento 01 de Línea subterránea con Línea Aérea de Telecomunicaciones existente X-715780,8319 / Y-4393922,5340

23,37m

LÍNEA SUBTERRÁNEA A CONSTRUIR 13,2 kV

PARQUE FOTOVOLTAICO "PRÍMULA"

EDIFICIO O&M

**LEYENDA**

	Línea subterránea a construir 13,2 kV
	Edificio O&M FV Primula
	Línea aérea a construir 13,2 kV
	Apoyo a construir PAS
	Línea telecomunicaciones existente
	Apoyo existente

Planta  
Escala: 1/1000

REV	CONCEPTO	PROYECTADO	DIBUJADO	REVISADO	APROBADO
0A	EMISIÓN INICIAL	JMJ	ASD	JLS	JBM

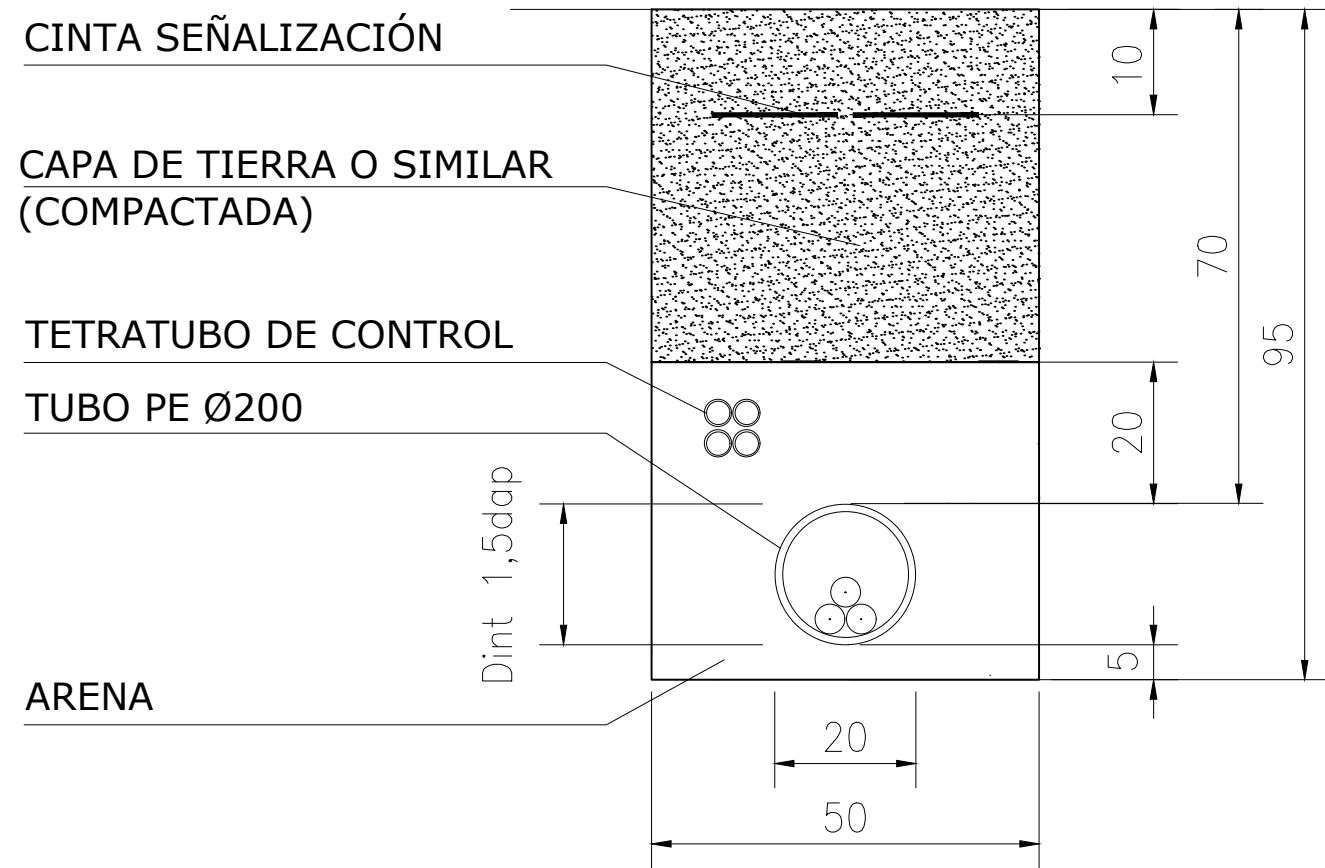
REV	CONCEPTO	PROYECTADO	DIBUJADO	REVISADO	APROBADO

LÍNEA EVACUACIÓN DE MEDIA TENSIÓN 13,2 kV FV PRIMULA	
CRUZAMIENTOS CON LÍNEA DE TELECOMUNICACIONES	
SITUACIÓN: GARROVILLAS DE ALCONÉTAR, CÁCERES (ESPAÑA)	
CONTACTO:	

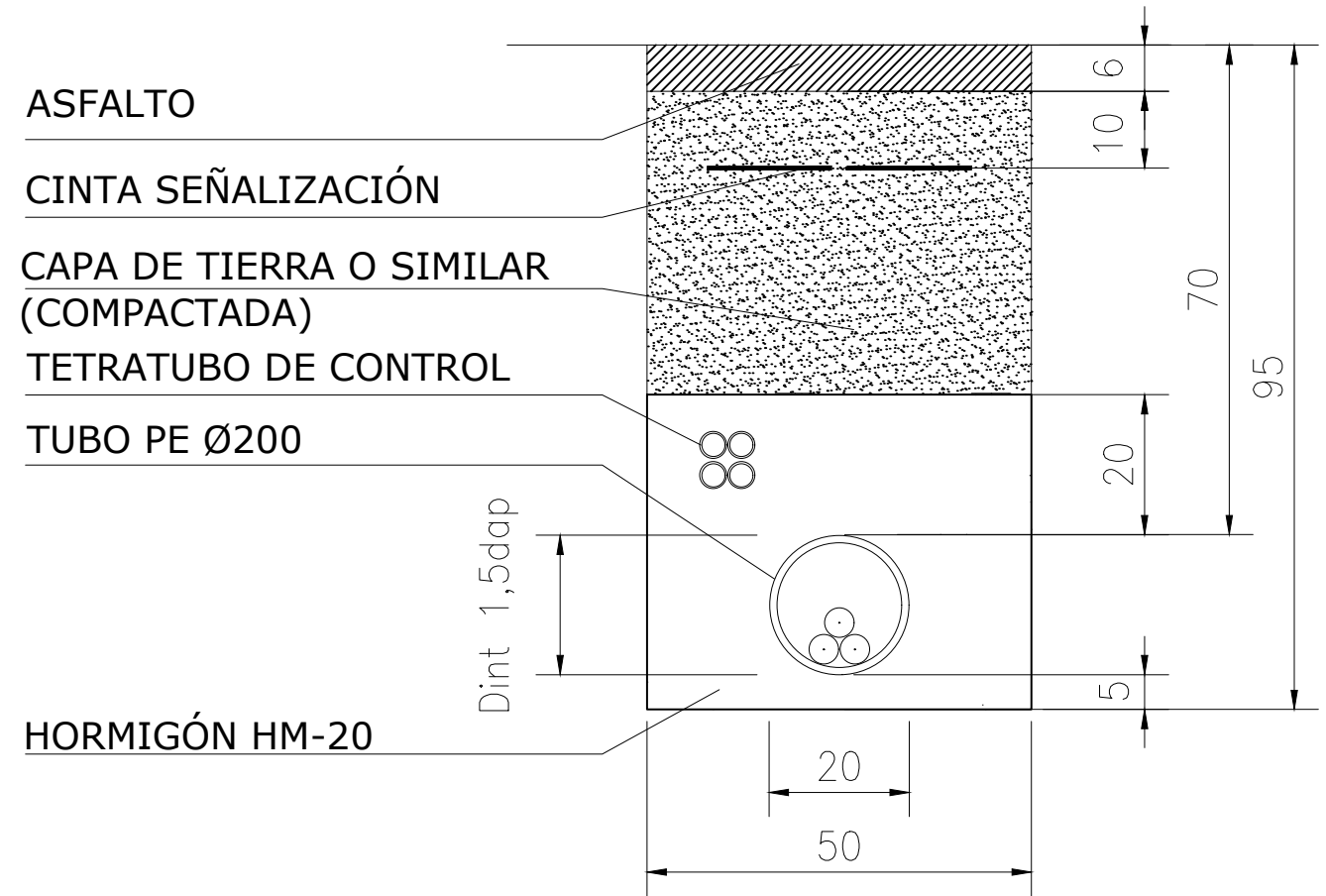
<b>ingenostrum.</b> Executing your renewable vision		
PROYECTADO	NOMBRE	FECHA
DIBUJADO	ASD	16/11/2022
REVISADO	JLS	17/11/2022
APROBADO	JBM	17/11/2022
TIPO A3		ESCALA INDICADAS
Nº DE PLANO		GN.405-0A 2/2



## CANALIZACIÓN SIMPLE CIRCUITO



## CANALIZACIÓN EN PASO DE CALZADA SIMPLE CIRCUITO



REV	CONCEPTO	PROYECTADO	DIBUJADO	REVISADO	APROBADO
0A	EMISIÓN INICIAL	JMJ	ASD	JLS	JBM

REV	CONCEPTO	PROYECTADO	DIBUJADO	REVISADO	APROBADO

LÍNEA EVACUACIÓN DE MEDIA TENSIÓN 13,2 kV  
FV PRIMULA

DETALLES DE ZANJAS

SITUACIÓN: GARROVILLAS DE ALCONÉTAR, CÁCERES (ESPAÑA)

CONTACTO:

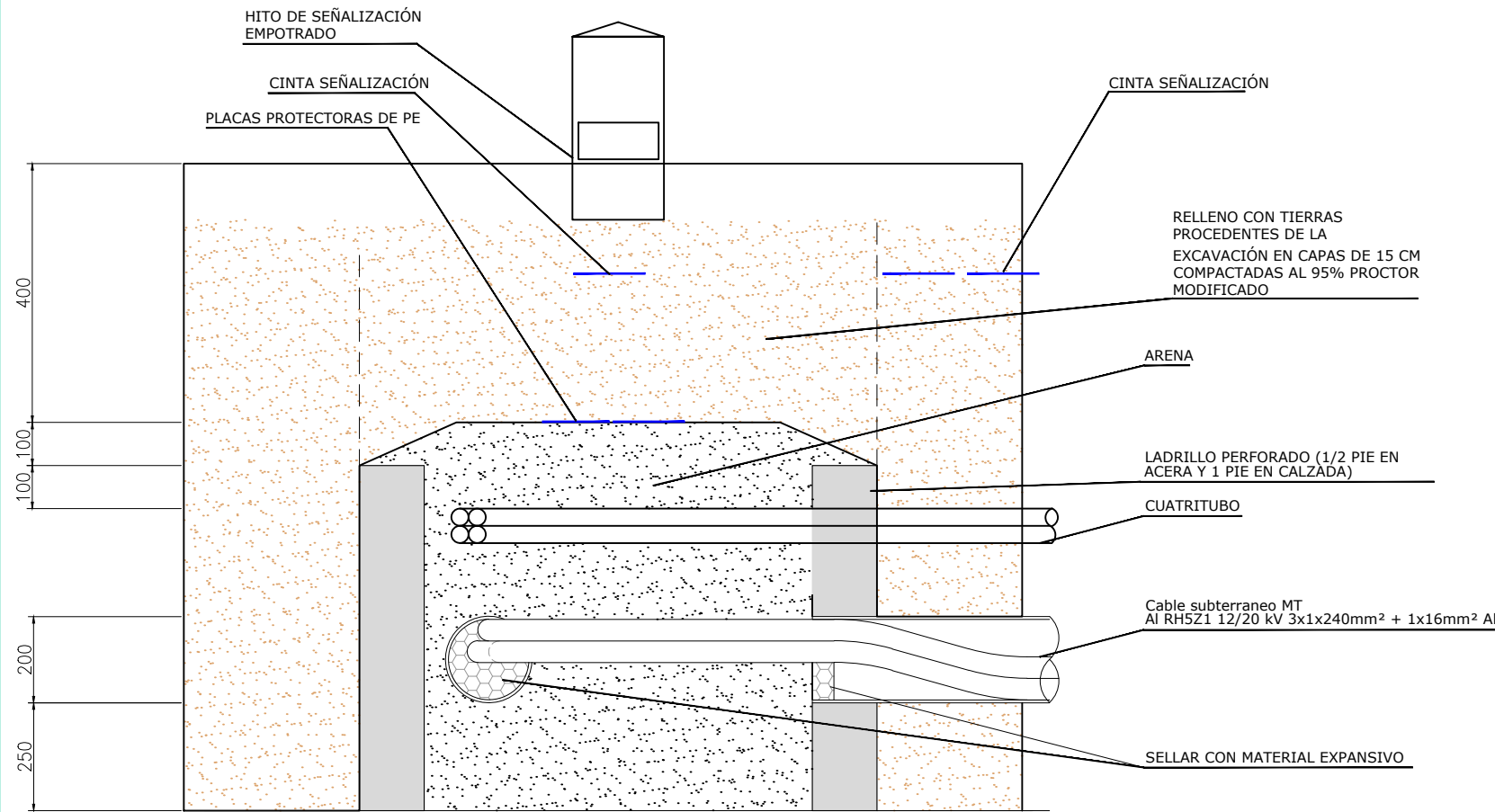
**ingenostrum.**  
Executing your renewable vision

NOMBRE	FECHA	TIPO
PROYECTADO: MJM	15/11/2022	TIPO A3
DIBUJADO: ASD	15/11/2022	ESCALA: S/E
REVISADO: JLS	17/11/2022	Nº DE PLANO: CV.401-0A
APROBADO: JBM	17/11/2022	

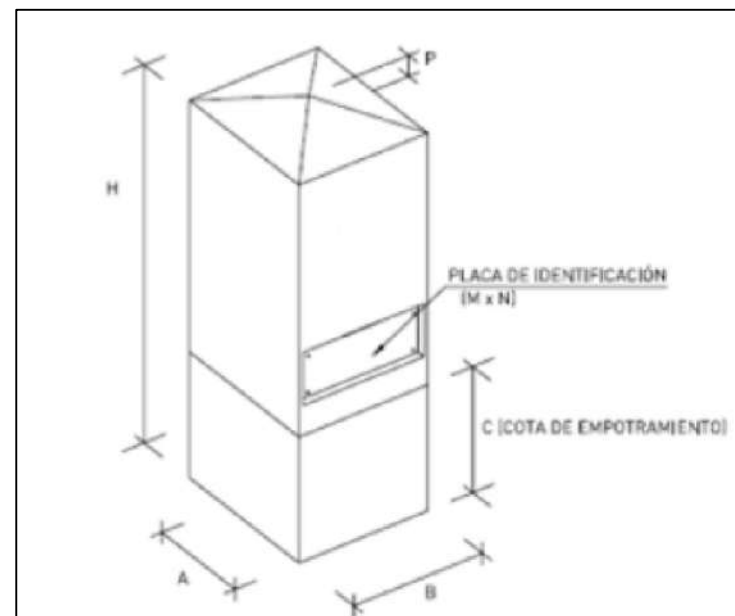
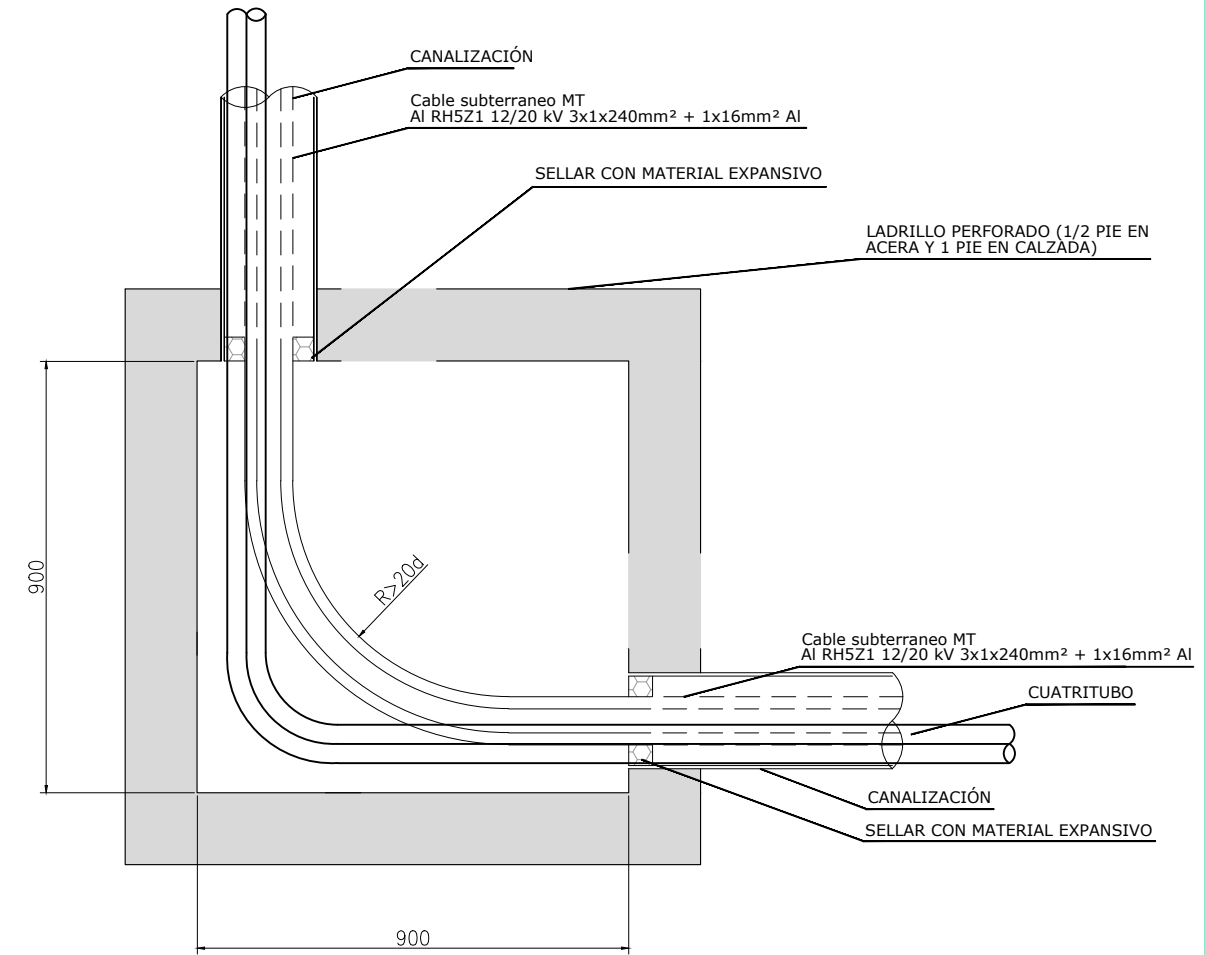


# ARQUETA CAMBIO DE SENTIDO

## ALZADO



## PLANTA



Detalle hito señalización

Escala: S/E

A (mm)	B (mm)	C (mm)	H (mm)	M (mm)	N (mm)	P (mm)
200	200	200	600	120	80	30

REV	CONCEPTO	PROYECTADO	DIBUJADO	REVISADO	APROBADO
0A	EMISIÓN INICIAL	JMJ	ASD	JLS	JBM

REV	CONCEPTO	PROYECTADO	DIBUJADO	REVISADO	APROBADO

**LÍNEA EVACUACIÓN DE MEDIA TENSIÓN 13,2 kV**  
**FV PRIMULA**  
**DETALLES DE ARQUETAS**  
 SITUACIÓN: GARROVILLAS DE ALCONÉJAR, CÁCERES (ESPAÑA)

CONTACTO:

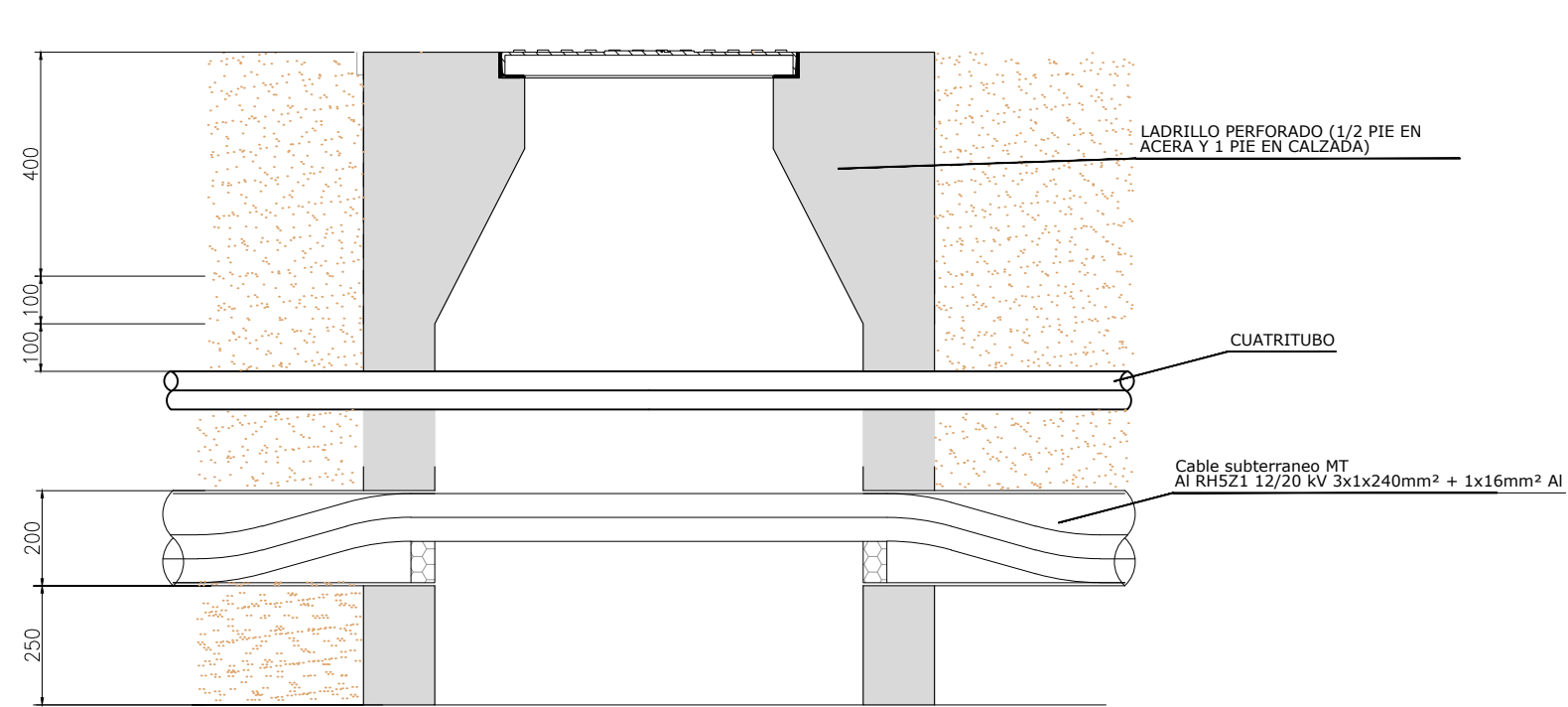
**ingenostrum.**  
 Executing your renewable vision

NOMBRE	FECHA	TIPO A3
PROYECTADO: MJM	28/11/2022	ESCALA: S/E
DIBUJADO: ASD	28/11/2022	Nº DE PLANO: CV.402-0A 1/2
REVISADO: JLS	29/11/2022	
APROBADO: JBM	29/11/2022	

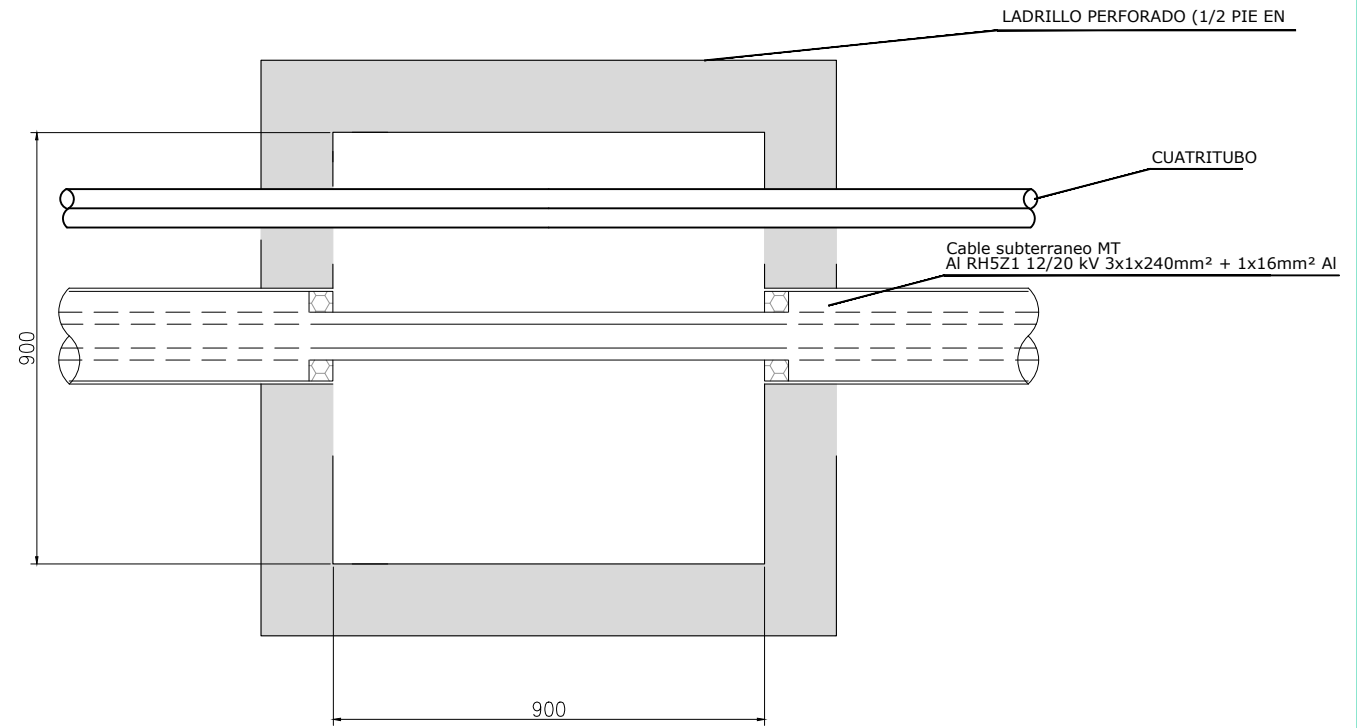


## ARQUETA REGISTRABLE DENTRO DE PARQUE FV

ALZADO



PLANTA



REV	CONCEPTO	PROYECTADO	DIBUJADO	REVISADO	APROBADO
0A	EMISIÓN INICIAL	JMJ	ASD	JLS	JBM

REV	CONCEPTO	PROYECTADO	DIBUJADO	REVISADO	APROBADO

**LÍNEA EVACUACIÓN DE MEDIA TENSIÓN 13,2 kV  
FV PRIMULA**

**DETALLES DE ARQUETAS**

SITUACIÓN: GARROVILLAS DE ALCONÉTAR, CÁCERES (ESPAÑA)

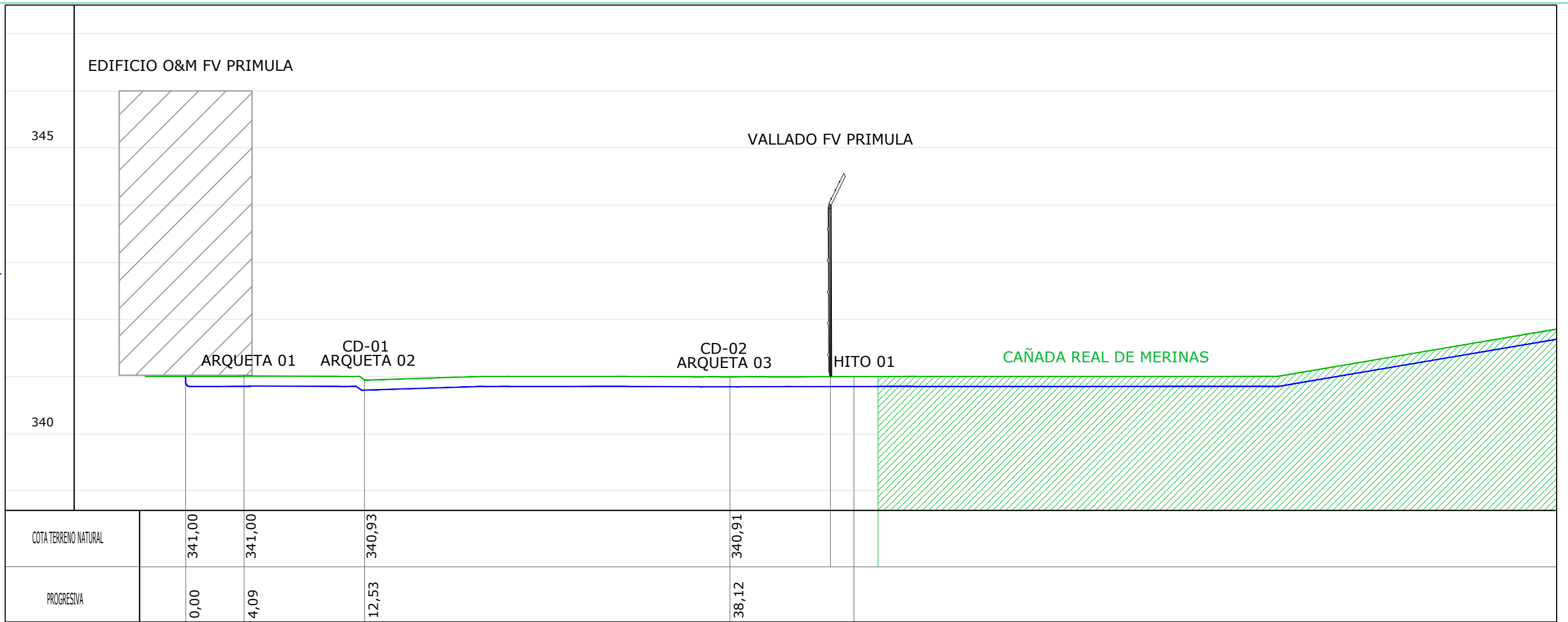
CONTACTO:

**ingenostrum.**  
Executing your renewable vision

	NOMBRE	FECHA	TIPO A3
PROYECTADO	JMJ	28/11/2022	ESCALA
DIBUJADO	ASD	28/11/2022	S/E
REVISADO	JLS	29/11/2022	Nº DE PLANO
APROBADO	JBM	29/11/2022	CV.402-0A 2/2



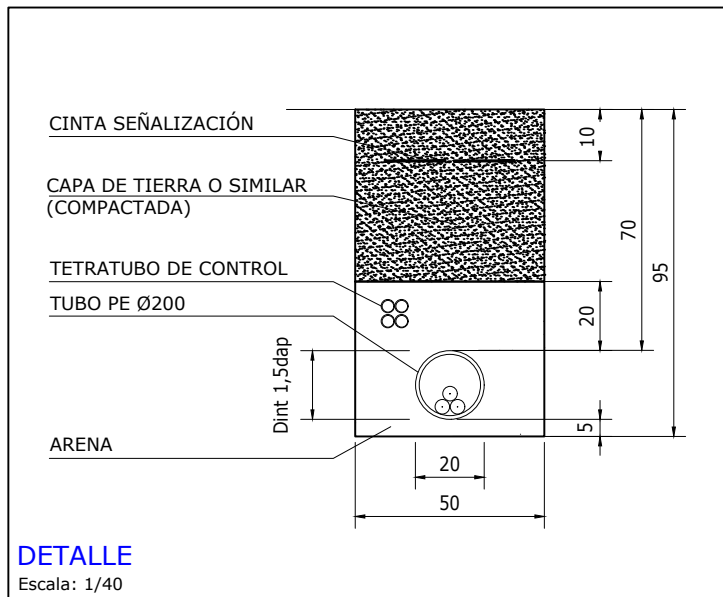
**PERFIL LONGITUDINAL**  
 H: 1/500  
 V: 1/125



**LEYENDA**

	Terreno natural
	Línea subterránea S.C.

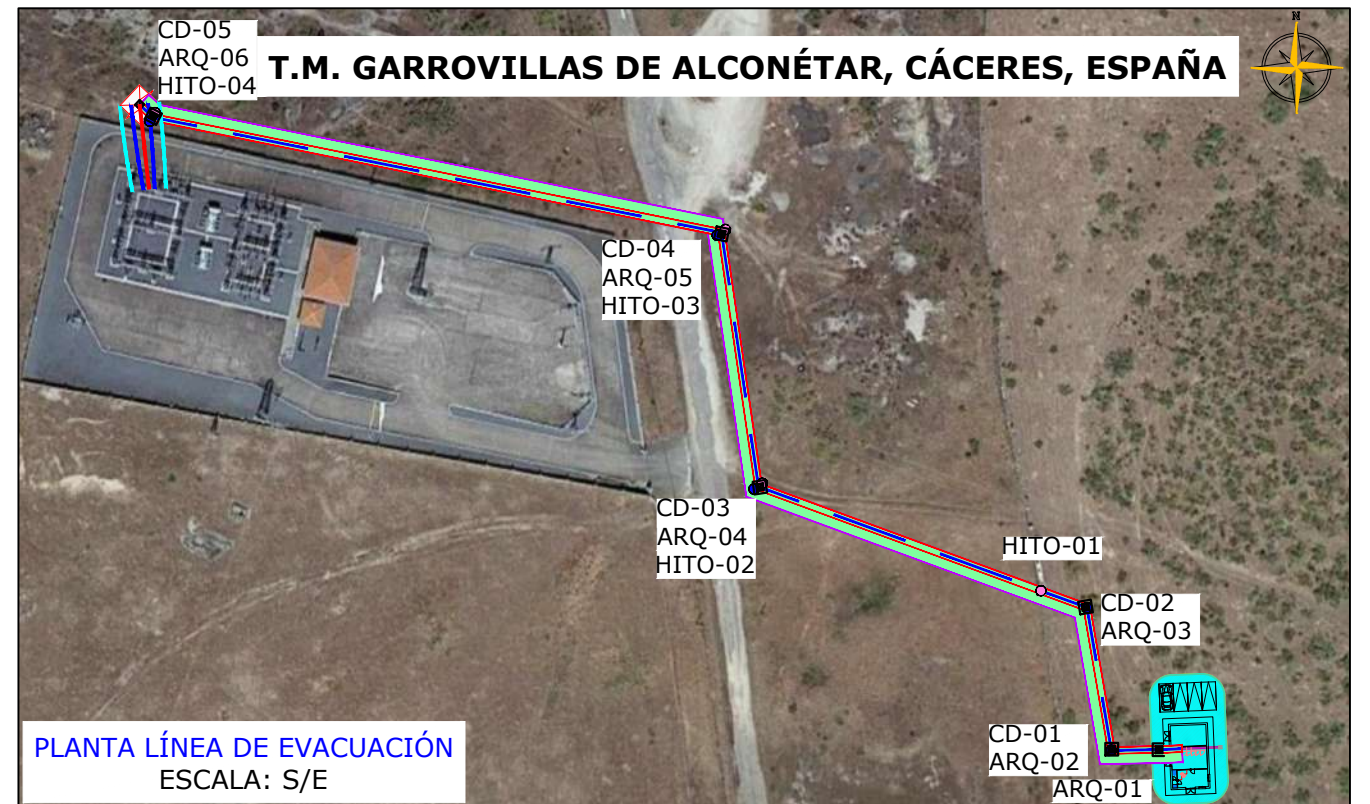
**CANALIZACIÓN SIMPLE CIRCUITO**



**LÍNEA DE EVACUACIÓN:**

**TRAMO SUBTERRÁNEO:**

Longitud: 251,5335 m  
 Tensión de Servicio: 13,2 kV  
 Tipo de Conductor: Al RH5Z1 12/20 kV 3x1x240mm<sup>2</sup> + 1x16mm<sup>2</sup> Al (12/20)



REV	CONCEPTO	PROYECTADO	DIBUJADO	REVISADO	APROBADO
0A	EMISIÓN INICIAL	JMJ	ASD	JLS	JBM

REV	CONCEPTO	PROYECTADO	DIBUJADO	REVISADO	APROBADO

**LÍNEA EVACUACIÓN DE MEDIA TENSIÓN 13,2 kV**  
**FV PRIMULA**

PLANTA Y PERFIL LONGITUDINAL

SITUACIÓN: GARROVILLAS DE ALCONÉTAR, CÁCERES (ESPAÑA)

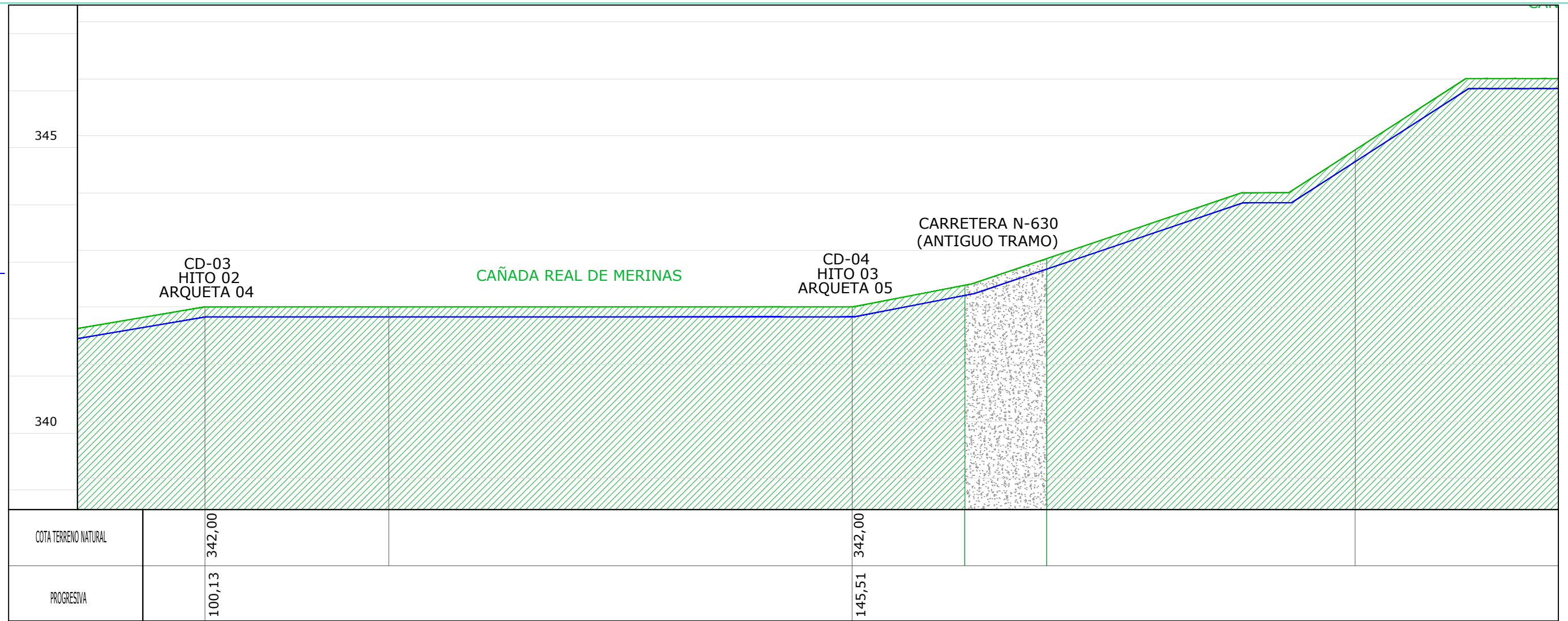
CONTACTO:

**ingenostrum.**  
 Executing your renewable vision

NOMBRE	FECHA	TIPO A3
PROYECTADO: MJM	16/11/2022	ESCALA
DIBUJADO: ASD	16/11/2022	VARIAS
REVISADO: JLS	17/11/2022	Nº DE PLANO
APROBADO: JBM	17/11/2022	EL.401-0A 1/4



**PERFIL LONGITUDINAL**  
 H: 1/500  
 V: 1/125

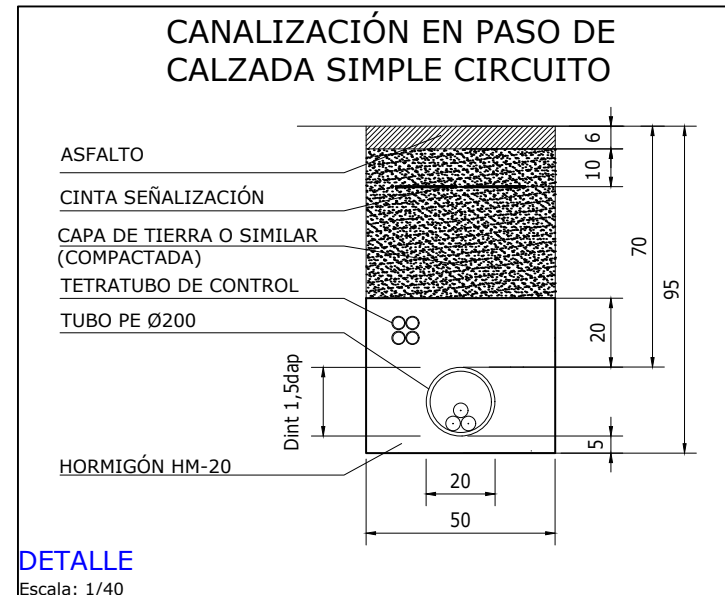
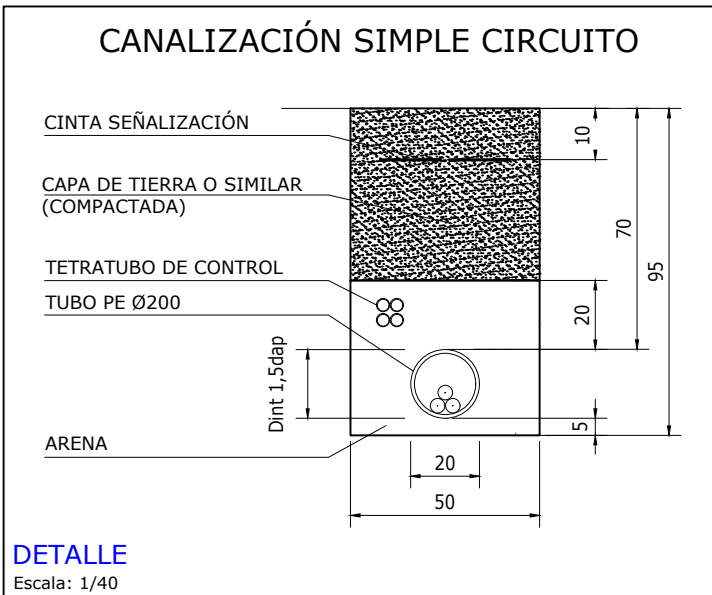


LEYENDA	
	Terreno natural
	Línea subterránea S.C.

**LÍNEA DE EVACUACIÓN:**

**TRAMO SUBTERRÁNEO:**

Longitud: 251,5335 m  
 Tensión de Servicio: 13,2 kV  
 Tipo de Conductor: Al RH5Z1 12/20 kV 3x1x240mm<sup>2</sup> + 1x16mm<sup>2</sup> Al (12/20)



REV	CONCEPTO	PROYECTADO	DIBUJADO	REVISADO	APROBADO
0A	EMISIÓN INICIAL	JMJ	ASD	JLS	JBM

REV	CONCEPTO	PROYECTADO	DIBUJADO	REVISADO	APROBADO

**LÍNEA EVACUACIÓN DE MEDIA TENSIÓN 13,2 kV**  
**FV PRIMULA**

PLANTA Y PERFIL LONGITUDINAL

SITUACIÓN: GARROVILLAS DE ALCONÉSTAR, CÁCERES (ESPAÑA)

CONTACTO:

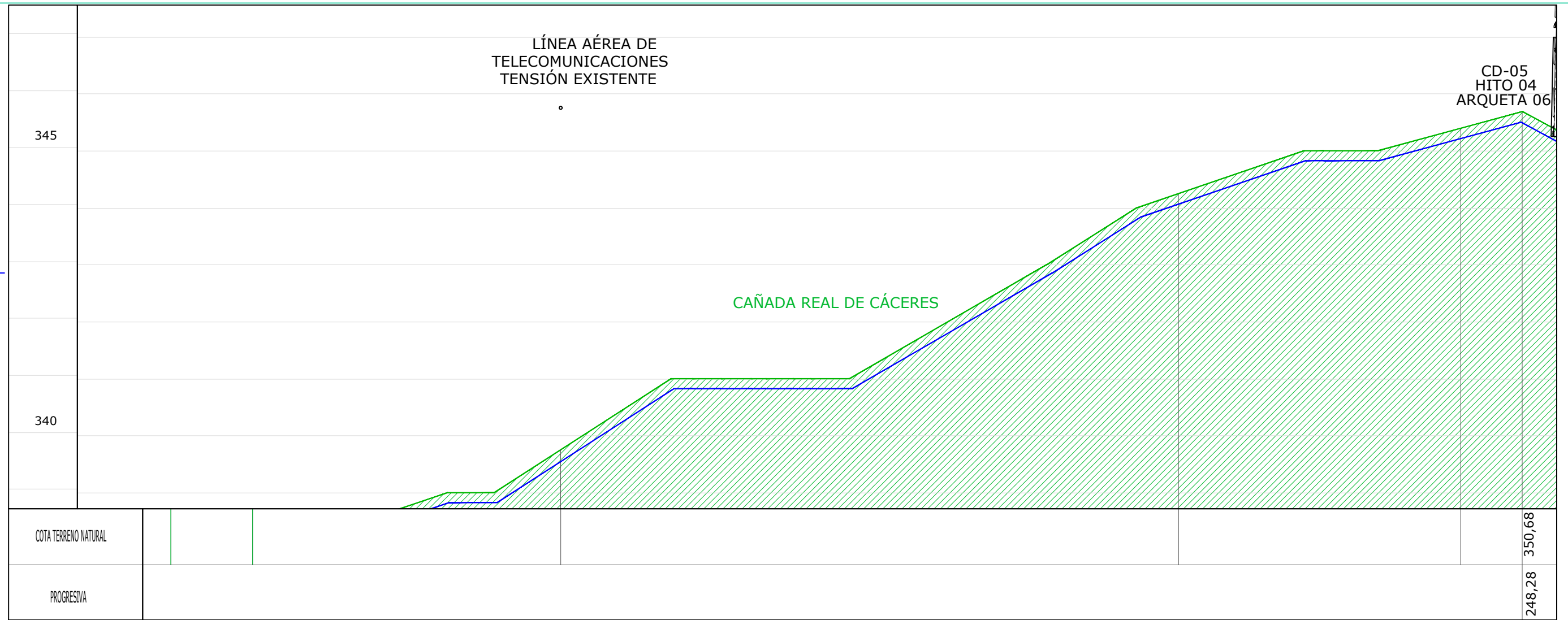
**ingenostrum.**  
 Executing your renewable vision

PROYECTADO	NOMBRE	FECHA	TIPO A3
JMJ	JMJ	16/11/2022	ESCALA
ASD	ASD	16/11/2022	VARIAS
JLS	JLS	17/11/2022	Nº DE PLANO
JBM	JBM	17/11/2022	EL.401-0A 2/4



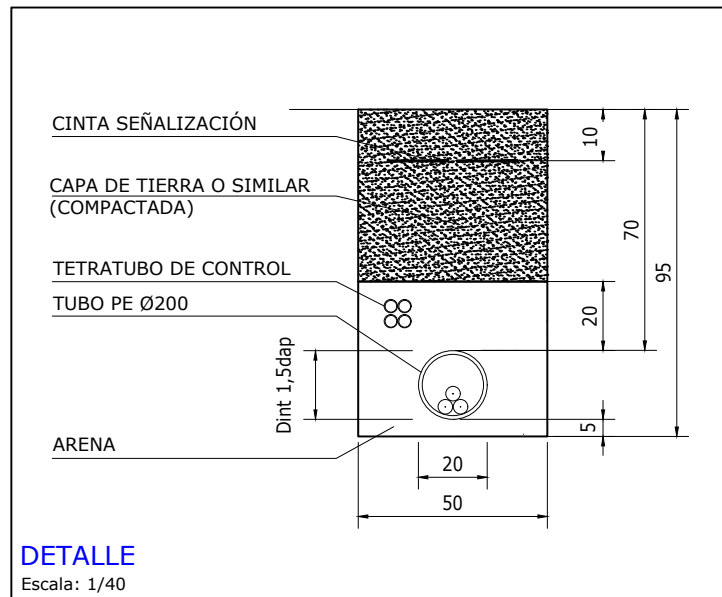
**PERFIL LONGITUDINAL**

H: 1/500  
V: 1/125



LEYENDA	
	Terreno natural
	Línea subterránea S.C.

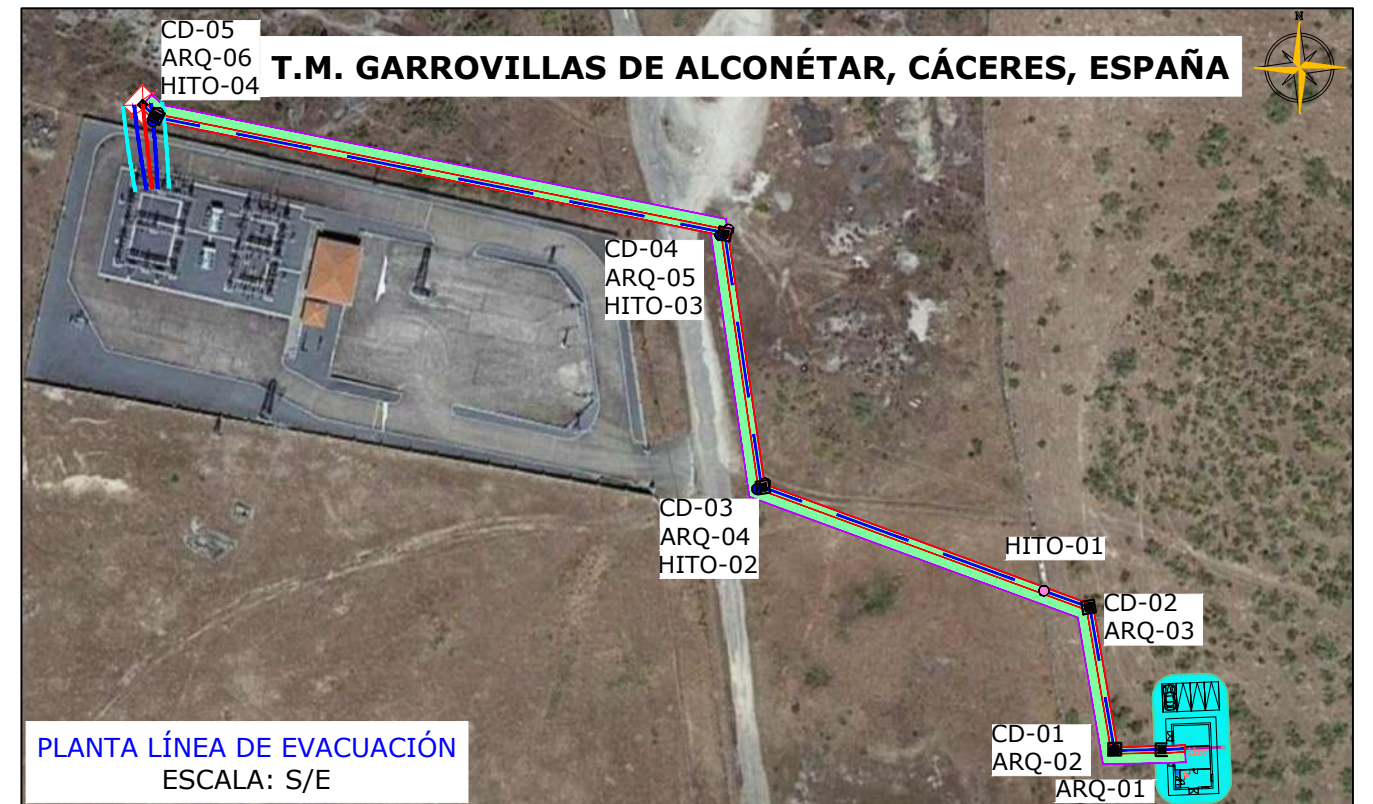
**CANALIZACIÓN SIMPLE CIRCUITO**



**LÍNEA DE EVACUACIÓN:**

**TRAMO SUBTERRÁNEO:**

Longitud: 251,5335 m  
 Tensión de Servicio: 13,2 kV  
 Tipo de Conductor: AI RH5Z1 12/20 kV 3x1x240mm<sup>2</sup> + 1x16mm<sup>2</sup> AI (12/20)



REV	CONCEPTO	PROYECTADO	DIBUJADO	REVISADO	APROBADO
0A	EMISIÓN INICIAL	JMJ	ASD	JLS	JBM

REV	CONCEPTO	PROYECTADO	DIBUJADO	REVISADO	APROBADO

**LÍNEA EVACUACIÓN DE MEDIA TENSIÓN 13,2 kV**  
**FV PRIMULA**

PLANTA Y PERFIL LONGITUDINAL

SITUACIÓN: GARROVILLAS DE ALCONÉSTAR, CÁCERES (ESPAÑA)

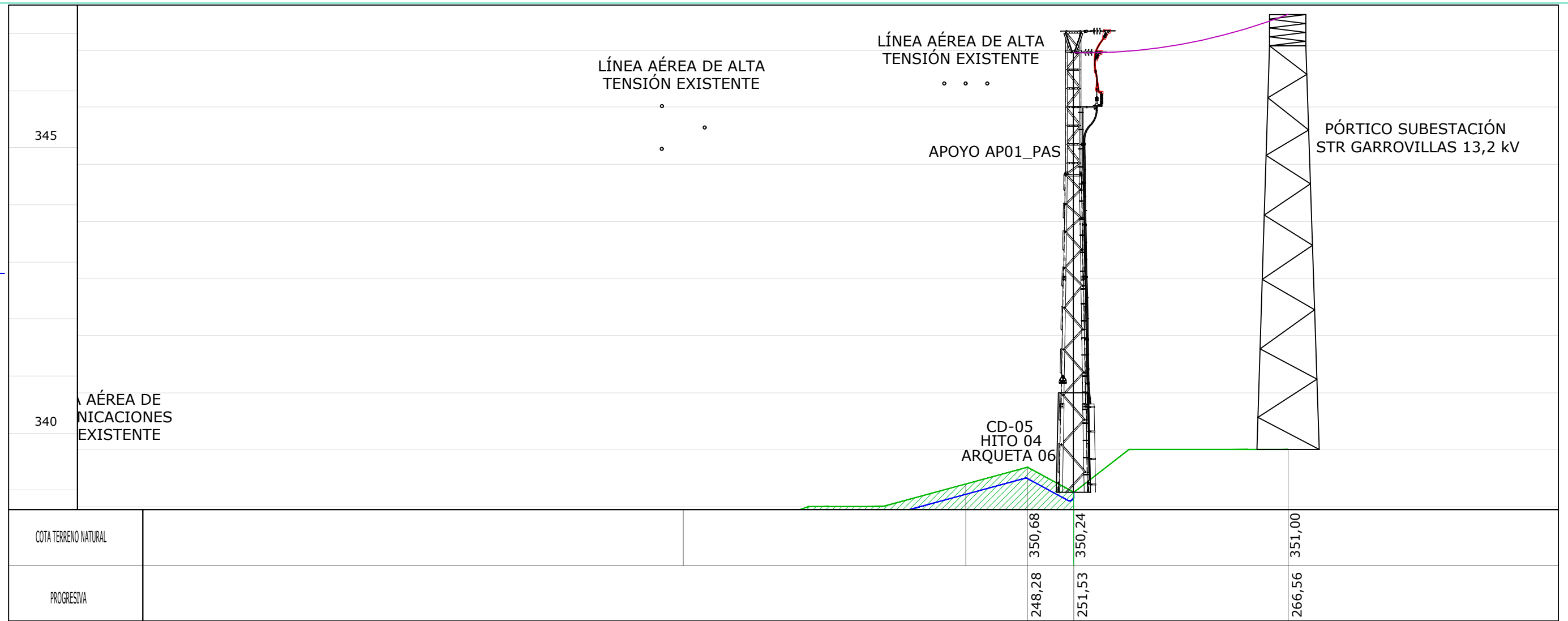
CONTACTO:

**ingenostrum.**  
 Executing your renewable vision

NOMBRE	FECHA	TIPO A3
PROYECTADO: MJM	16/11/2022	ESCALA
DIBUJADO: ASD	16/11/2022	VARIAS
REVISADO: JLS	17/11/2022	Nº DE PLANO
APROBADO: JBM	17/11/2022	EL.401-0A 3/4

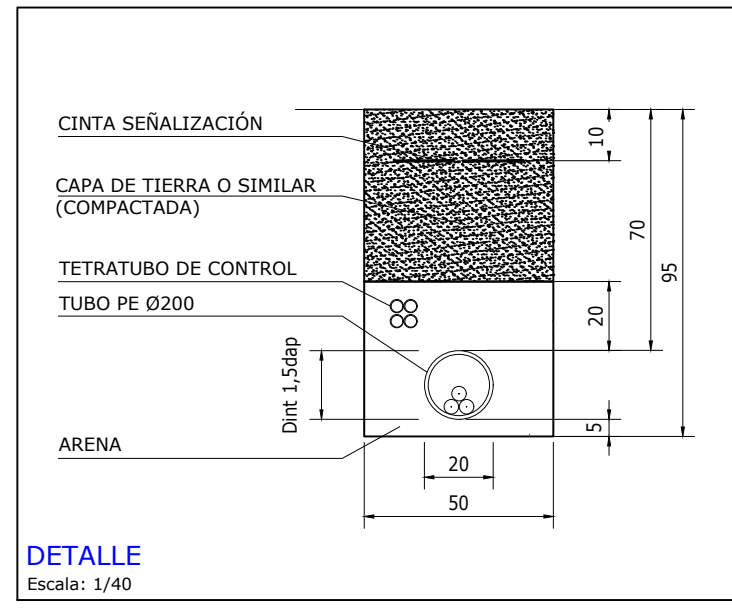


**PERFIL LONGITUDINAL**  
 H: 1/500  
 V: 1/125

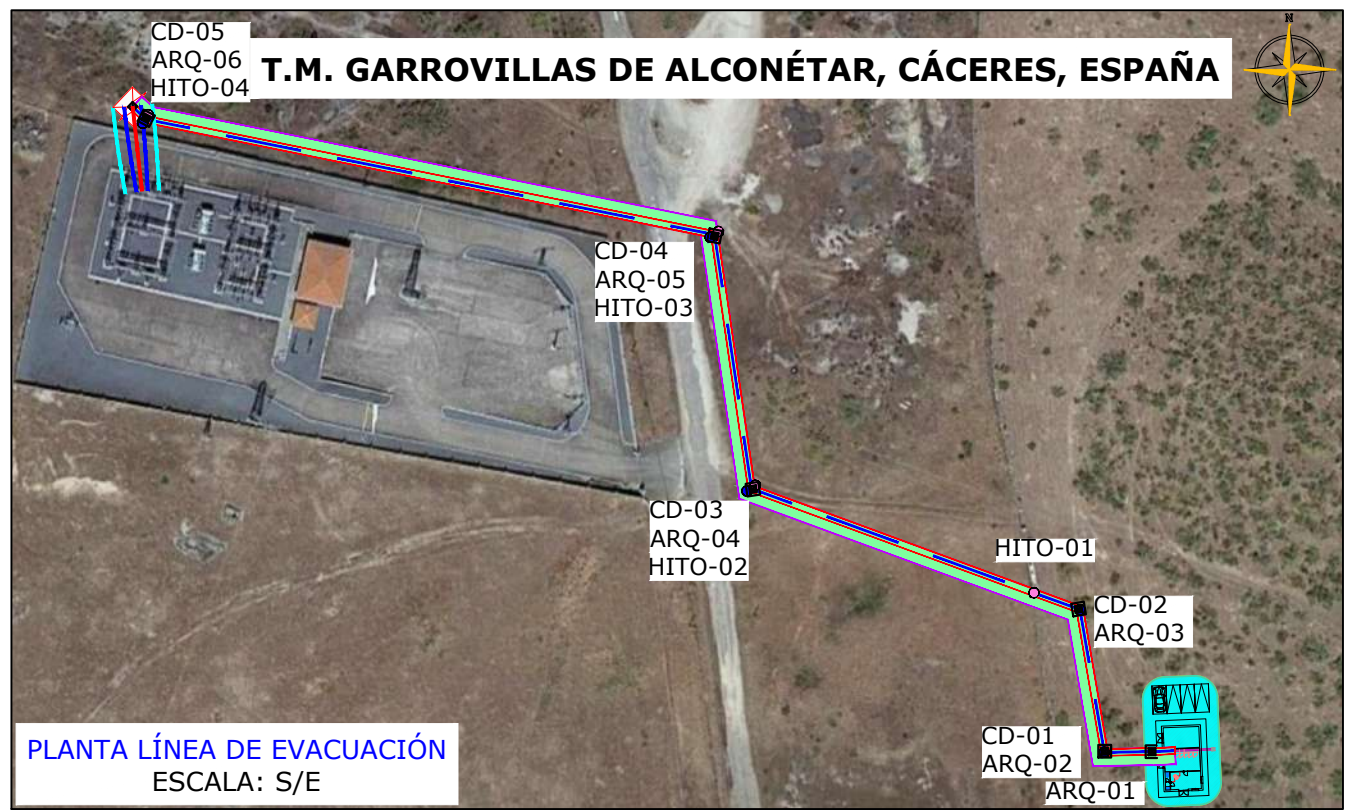


LEYENDA	
	Terreno natural
	Línea subterránea S.C.

**CANALIZACIÓN SIMPLE CIRCUITO**



**LÍNEA DE EVACUACIÓN:**  
**TRAMO SUBTERRÁNEO:**  
 Longitud: 251,5335 m  
 Tensión de Servicio: 13,2 kV  
 Tipo de Conductor: AI RH5Z1 12/20 kV 3x1x240mm<sup>2</sup> + 1x16mm<sup>2</sup> AI (12/20)



REV	CONCEPTO	PROYECTADO	DIBUJADO	REVISADO	APROBADO
0A	EMISIÓN INICIAL	JMJ	ASD	JLS	JBM

REV	CONCEPTO	PROYECTADO	DIBUJADO	REVISADO	APROBADO

**LÍNEA EVACUACIÓN DE MEDIA TENSIÓN 13,2 kV**  
**FV PRIMULA**

**PLANTA Y PERFIL LONGITUDINAL**

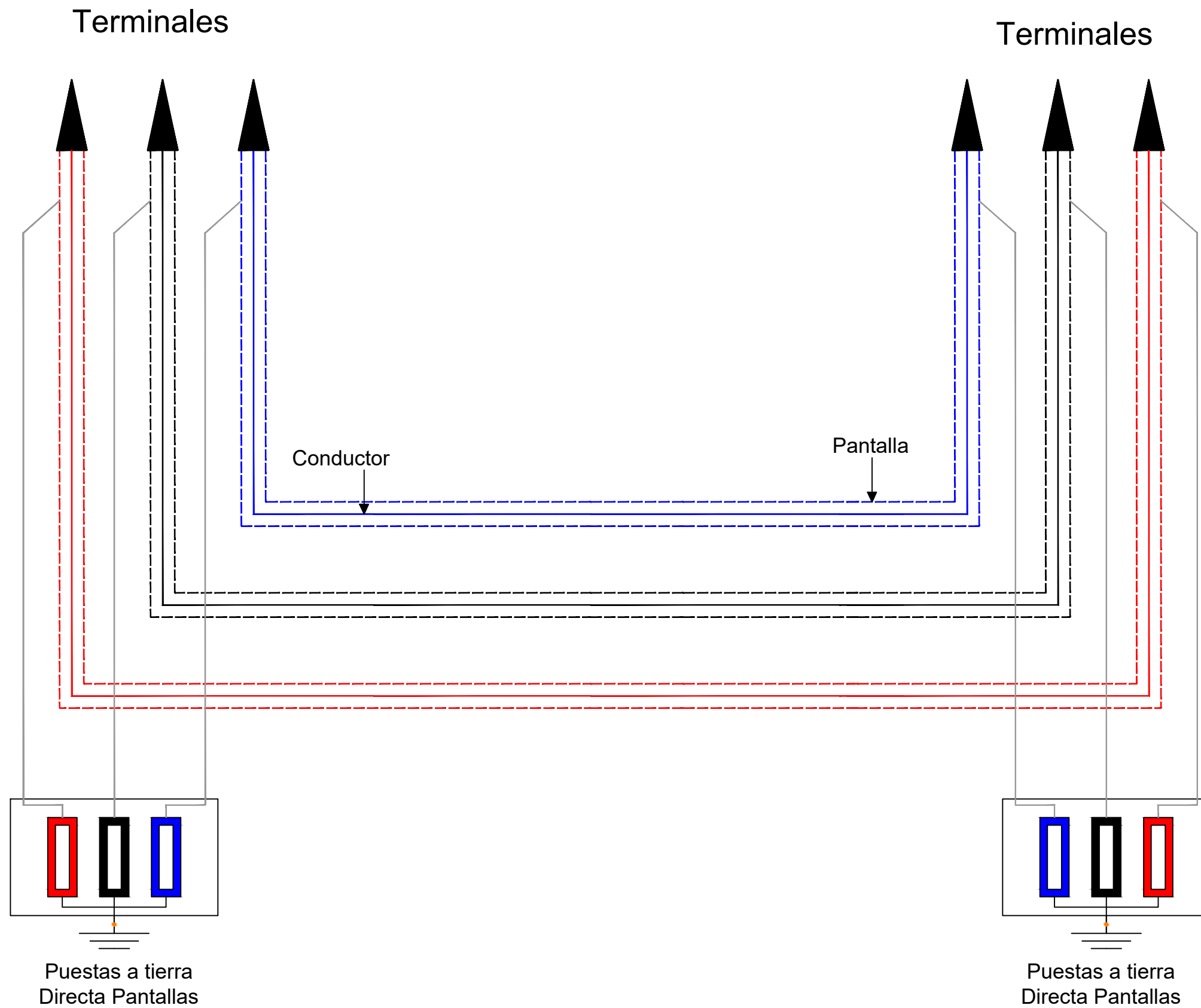
SITUACIÓN: GARROVILLAS DE ALCONÉTAR, CÁCERES (ESPAÑA)

CONTACTO:

NOMBRE	FECHA	TIPO A3
PROYECTADO: MJM	16/11/2022	ESCALA
DIBUJADO: ASD	16/11/2022	VARIAS
REVISADO: JLS	17/11/2022	Nº DE PLANO
APROBADO: JBM	17/11/2022	EL.401-0A 4/4

**ingenostrum.**  
 Executing your renewable vision





REV	CONCEPTO	PROYECTADO	DIBUJADO	REVISADO	APROBADO
0A	EMISIÓN INICIAL	JMJ	ASD	JLS	JBM

REV	CONCEPTO	PROYECTADO	DIBUJADO	REVISADO	APROBADO

**LÍNEA EVACUACIÓN DE MEDIA TENSIÓN 13,2 kV  
FV PRIMULA**

**ESQUEMA PUESTA A TIERRA SIN CÁMARA EMPALME**

SITUACIÓN: GARROVILLAS DE ALCONÉJAR, CÁCERES (ESPAÑA)

CONTACTO: \_\_\_\_\_

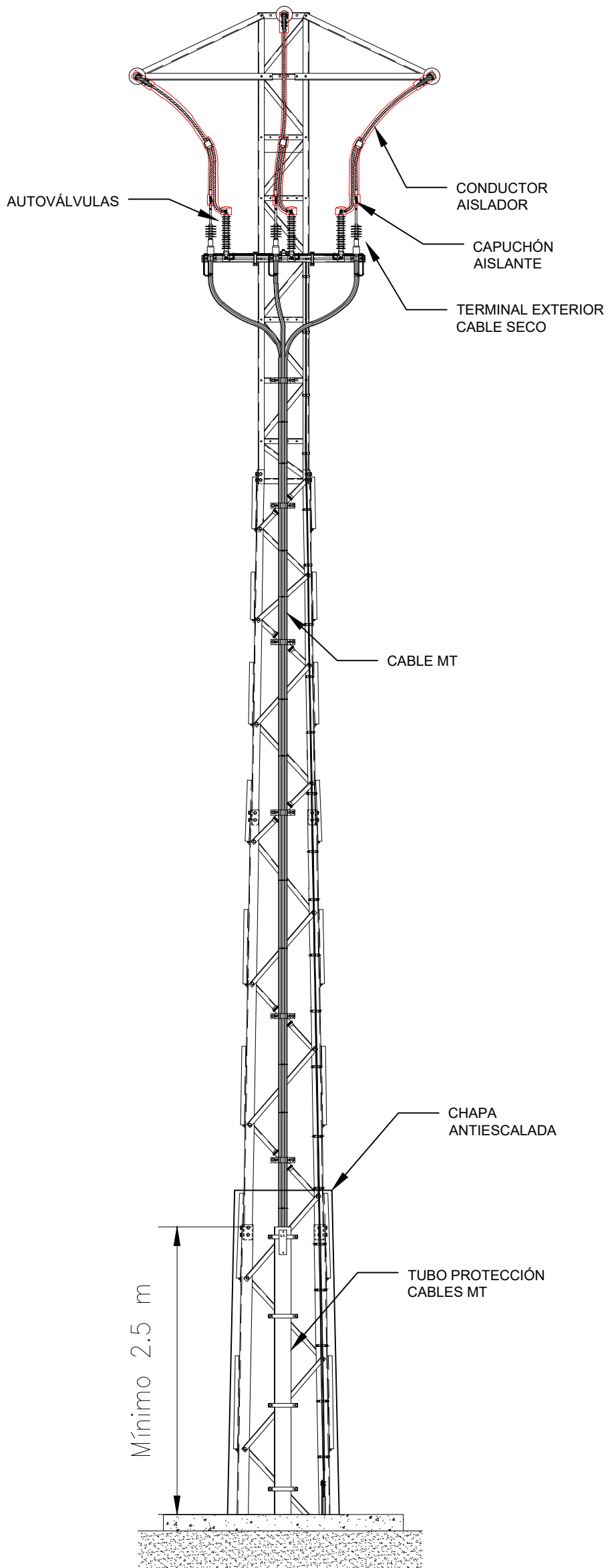
**ingenostrum.**  
Executing your renewable vision

	NOMBRE	FECHA	TIPO A3
PROYECTADO	JMJ	28/11/2022	ESCALA
DIBUJADO	ASD	28/11/2022	S/E
REVISADO	JLS	29/11/2022	Nº DE PLANO
APROBADO	JBM	29/11/2022	EL.402-0A

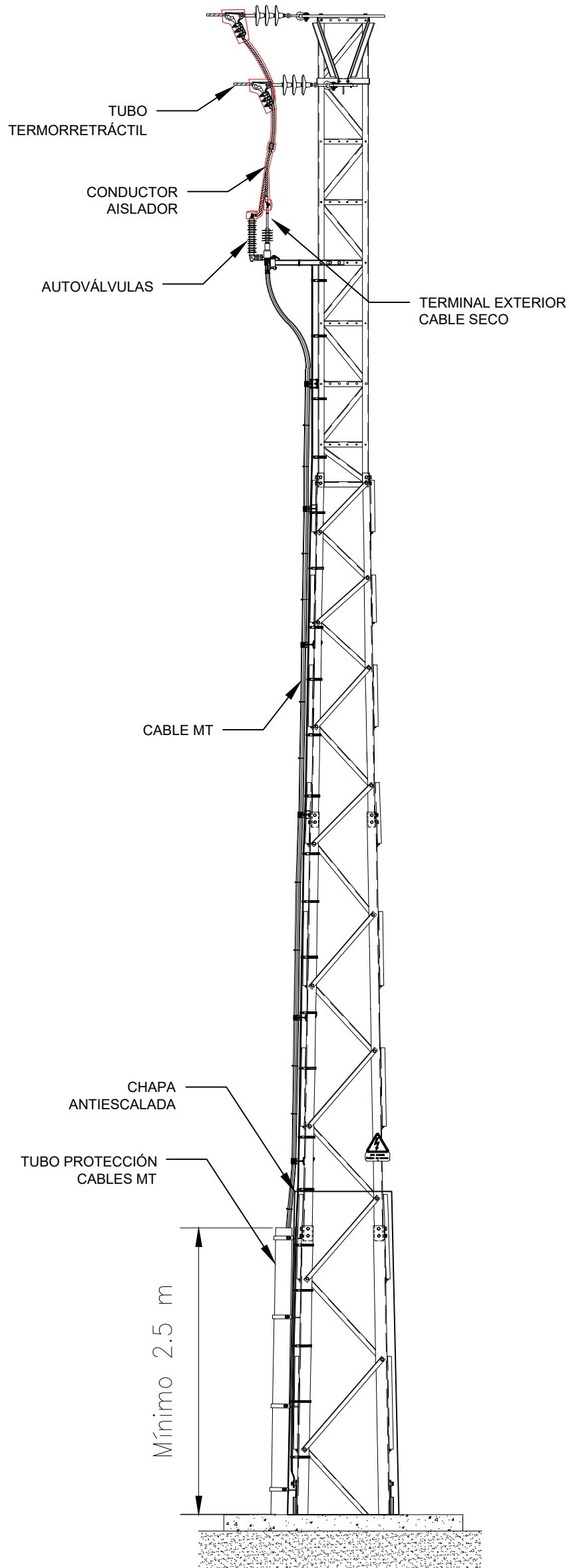


# CONVERSIÓN AÉREA / SUBTERRÁNEA

VISTA FRONTAL



VISTA LATERAL



ARCHIVO: SP\_IN008.2.D.MC-401-0A

REV	CONCEPTO	PROYECTADO	DIBUADO	REVISADO	APROBADO
00	EMISIÓN INICIAL	JMJ	ASD	JLS	JBM

LÍNEA EVACUACIÓN DE MEDIA TENSIÓN 13,2 kV  
FV PRIMULA

DETALLE APOYO CONVERSIÓN SUBTERRÁNEO-AÉREO

SITUACIÓN: GARROVILLAS DE ALCONÉTAR, CÁCERES (ESPAÑA)

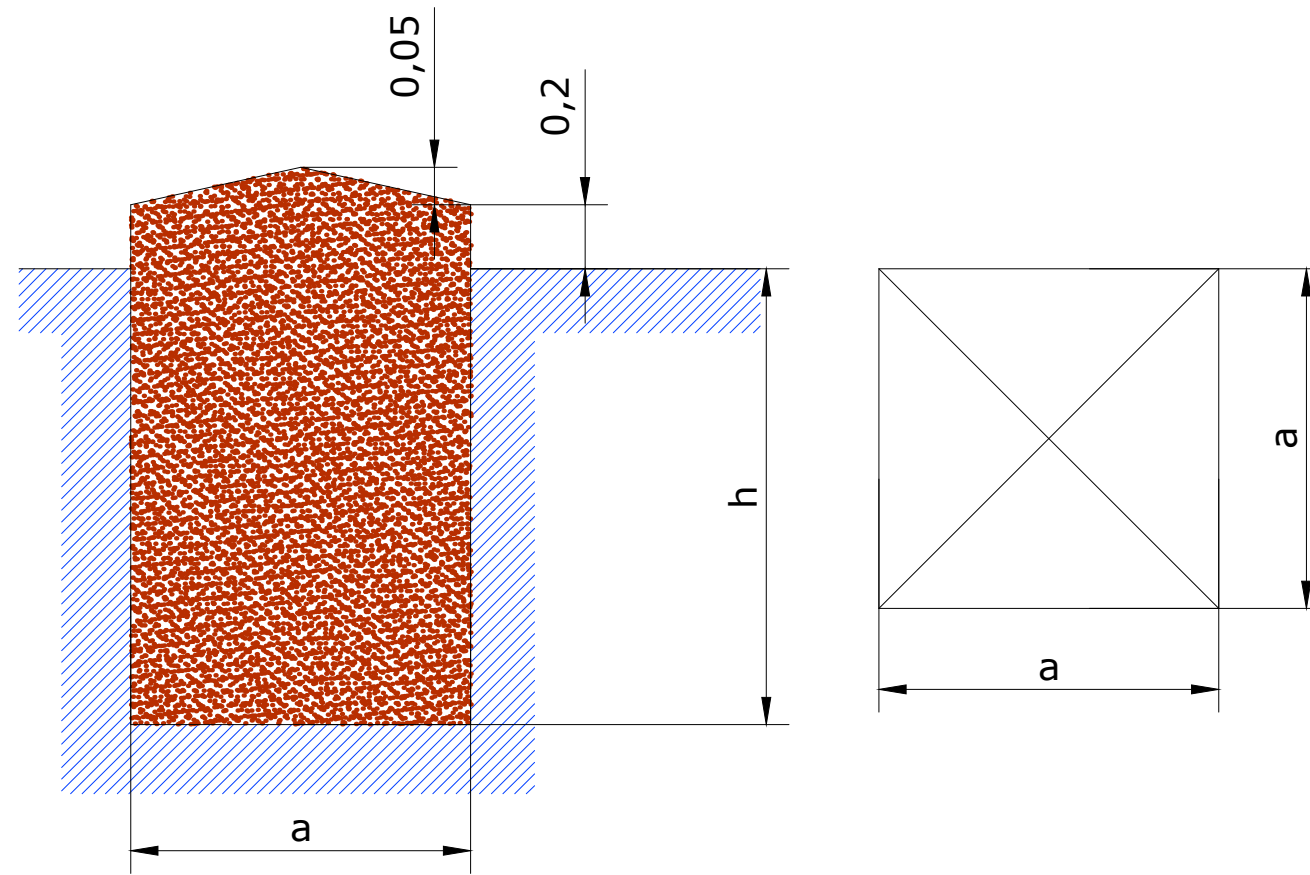
CONTACTO:

**ingenostrum.**  
Executing your renewable vision

PROYECTADO	NOMBRE	FECHA	TIPO A3
JMJ	JMJ	15/11/2022	ESCALA
ASD	ASD	15/11/2022	S/E
JLS	JLS	17/11/2022	Nº DE PLANO
JBM	JBM	17/11/2022	MC-401-0A



### CIMENTACIÓN MONOBLOQUE CUADRADA RECTA



Nº de apoyo	Apoyo	Terreno	Tipo de Cimentación	a (m)	h (m)	Volumen Excavación (m³)	Volumen Hormigón (m³)
AP01	C-1000-10	Normal	Monobloque	0,85	1,63	1,18	1,32

REV	CONCEPTO	PROYECTADO	DIBUJADO	REVISADO	APROBADO
0A	EMISIÓN INICIAL	JMJ	ASD	JLS	JBM

REV	CONCEPTO	PROYECTADO	DIBUJADO	REVISADO	APROBADO

**LÍNEA EVACUACIÓN DE MEDIA TENSIÓN 13,2 kV**  
FV PRIMULA

**CIMENTACIONES**

SITUACIÓN: GARROVILLAS DE ALCONÉJAR, CÁCERES (ESPAÑA)

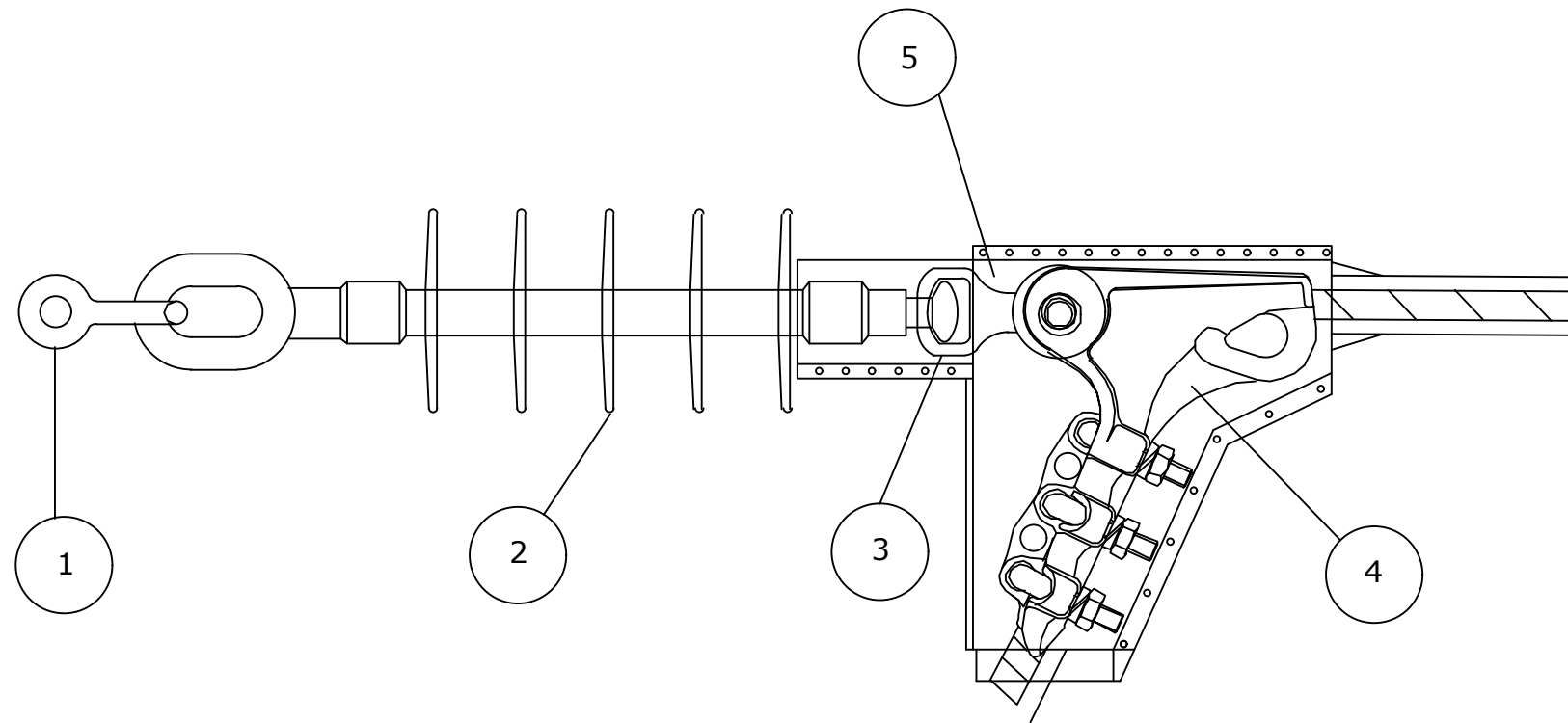
CONTACTO: \_\_\_\_\_

**ingenostrum.**  
Executing your renewable vision

NOMBRE	FECHA	TIPO A3
PROYECTADO: MJM	15/11/2022	ESCALA
DIBUJADO: ASD	15/11/2022	S/E
REVISADO: JLS	17/11/2022	Nº DE PLANO
APROBADO: JBM	17/11/2022	MC.402-0A



### AMARRE SENCILLO CON GRAPA



1	GRILLETE NORMAL
2	AISLADOR POLIMÉRICO
3	RÓTULA CORTA
4	GRAPA DE AMARRE
5	FORRO AVIFAUNA

REV	CONCEPTO	PROYECTADO	DIBUJADO	REVISADO	APROBADO
0A	EMISIÓN INICIAL	JMJ	ASD	JLS	JBM

REV	CONCEPTO	PROYECTADO	DIBUJADO	REVISADO	APROBADO

LÍNEA EVACUACIÓN DE MEDIA TENSIÓN 13,2 kV  
FV PRIMULA

DETALLE CADENA DE AMARRE

SITUACIÓN: GARROVILLAS DE ALCONÉTAR, CÁCERES (ESPAÑA)

CONTACTO:  

**ingenostrum.**  
Executing your renewable vision

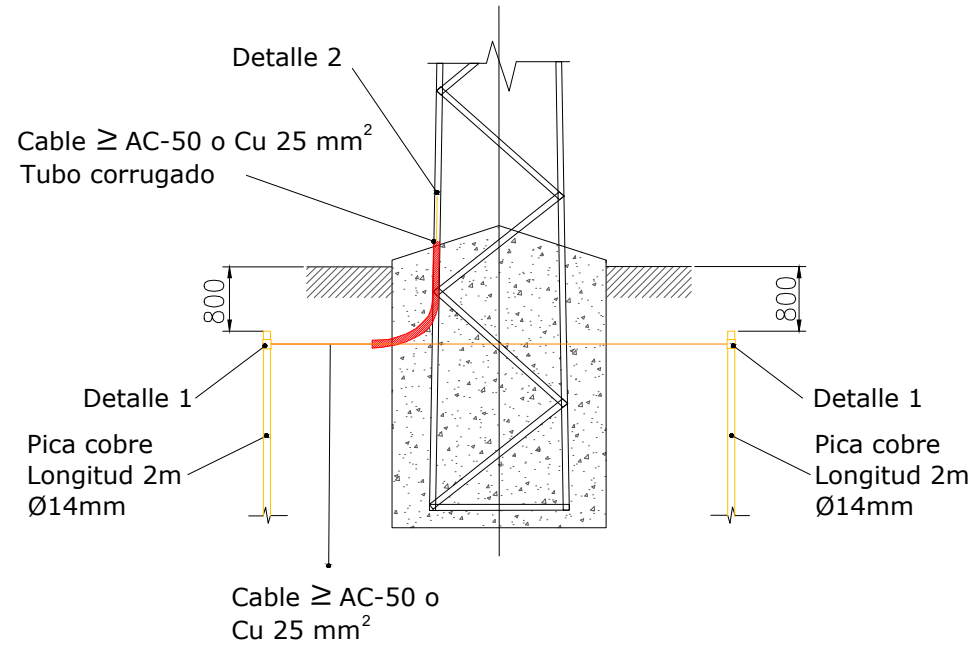
	NOMBRE	FECHA	TIPO A3
PROYECTADO	JMJ	15/11/2022	ESCALA
DIBUJADO	ASD	15/11/2022	S/E
REVISADO	JLS	17/11/2022	
APROBADO	JBM	17/11/2022	Nº DE PLANO
			MC.403-0A



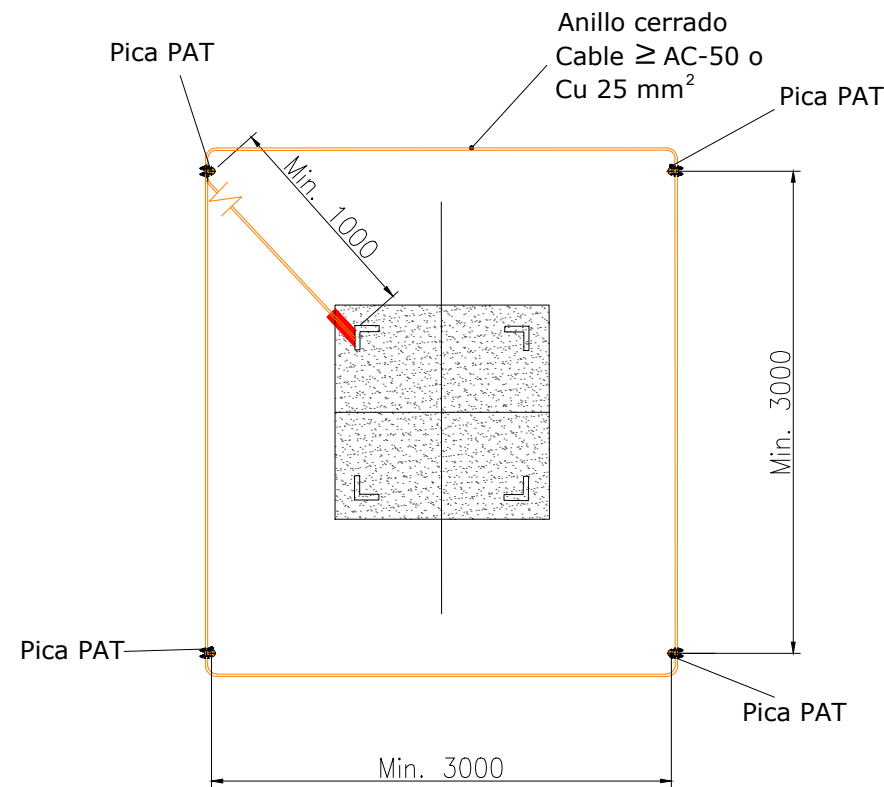
# CONEXIONES TIPO DE PUESTA A TIERRA EN APOYOS MONOBLOQUE

TIPO 1:  
ELECTRODO EN ANILLO

VISTA FRONTAL

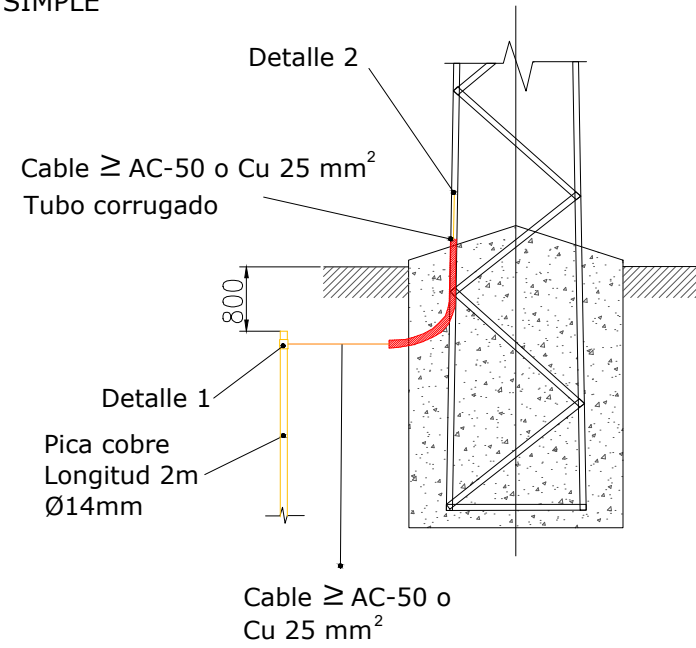


VISTA EN PLANTA

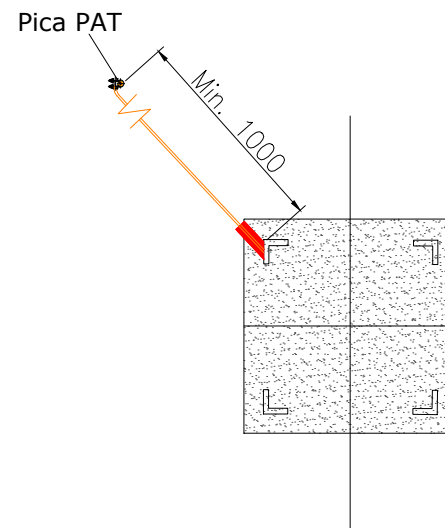


TIPO 2:  
ELECTRODO SIMPLE

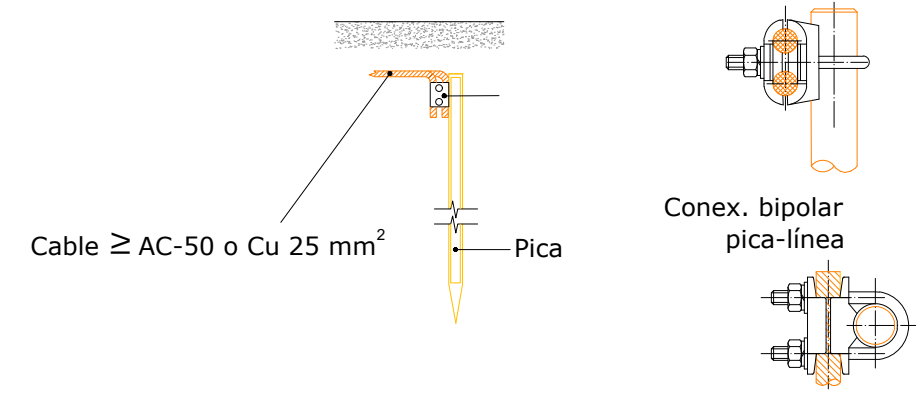
VISTA FRONTAL



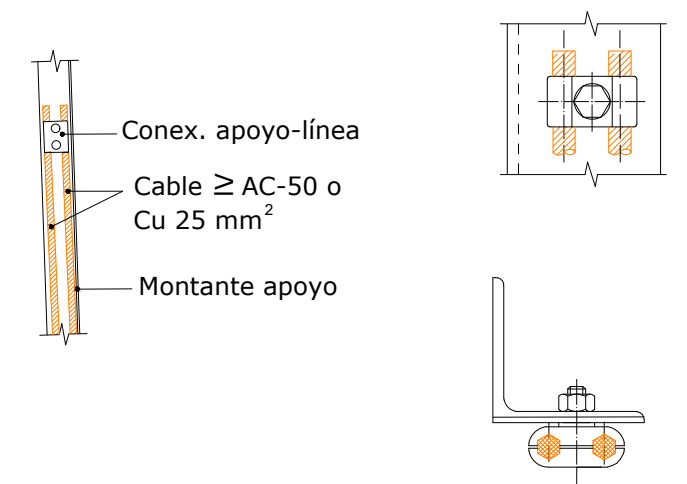
VISTA EN PLANTA



DETALLE 1: CONEXIÓN LÍNEA TIERRA - PICA



DETALLE 2: CONEXIÓN LÍNEA TIERRA - MONTANTE APOYO



REV	CONCEPTO	PROYECTADO	DIBUADO	REVISADO	APROBADO
00	EMISIÓN INICIAL	JMJ	ASD	JLS	JBM

REV	CONCEPTO	PROYECTADO	DIBUADO	REVISADO	APROBADO

LÍNEA EVACUACIÓN DE MEDIA TENSIÓN 13,2 kV	
FV PRIMULA	
PUESTA A TIERRA APOYO MONOBLOQUE	
SITUACIÓN: GARROVILLAS DE ALCONÉTAR, CÁCERES (ESPAÑA)	
CONTACTO:	

<b>ingenostrum.</b> Executing your renewable vision		
NOMBRE	FECHA	TIPO A3
PROYECTADO: JMJ	15/11/2022	ESCALA
DIBUADO: ASD	15/11/2022	S/E
REVISADO: JLS	17/11/2022	Nº DE PLANO
APROBADO: JBM	17/11/2022	MC.404-0A