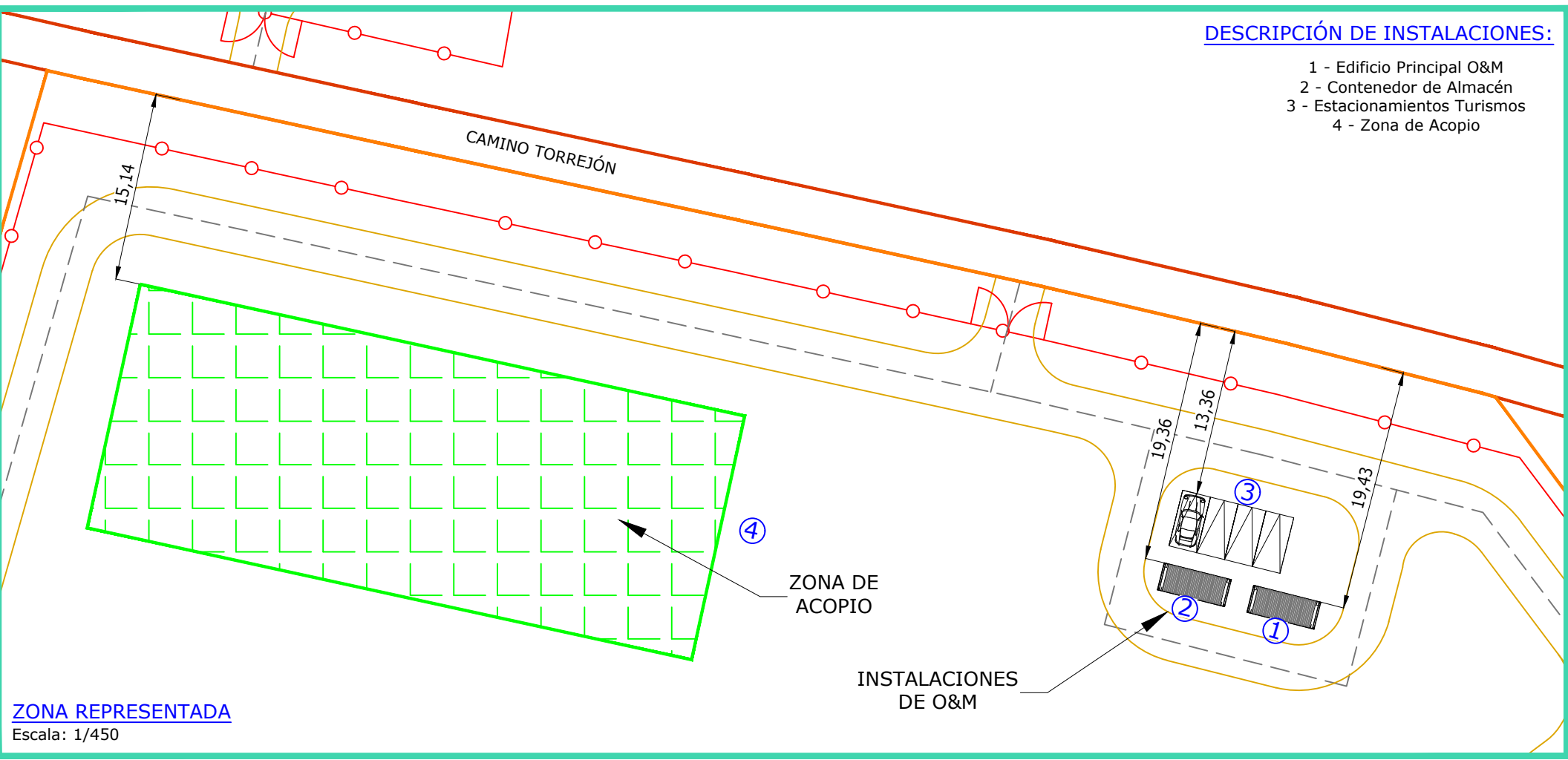


**PLANTA**  
Escala: 1/3000



**DESCRIPCIÓN DE INSTALACIONES:**

- 1 - Edificio Principal O&M
- 2 - Contenedores de Turmécen
- 3 - Estacionamientos de Turmécen
- 4 - Zona de Acopio

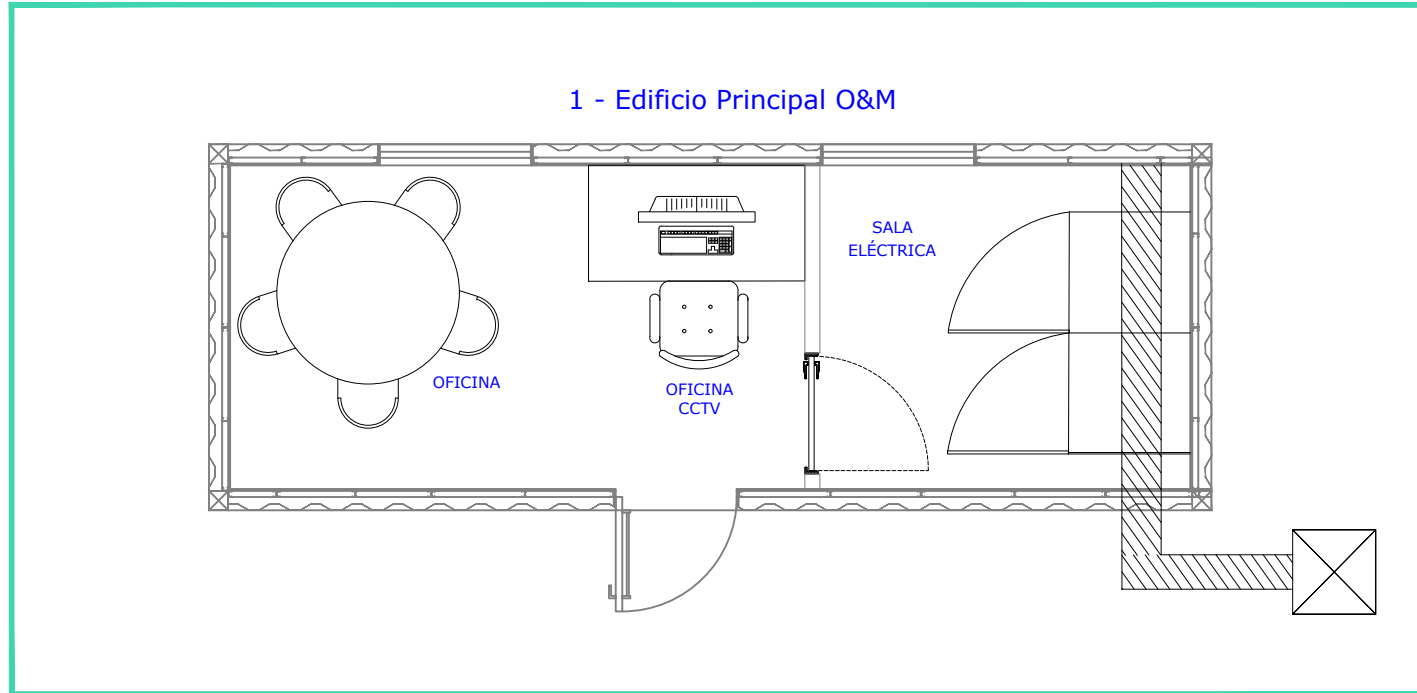
**ZONA REPRESENTADA**  
Escala: 1/450

ARCHIVO: SP.IN042.2.0.GN.107-1A

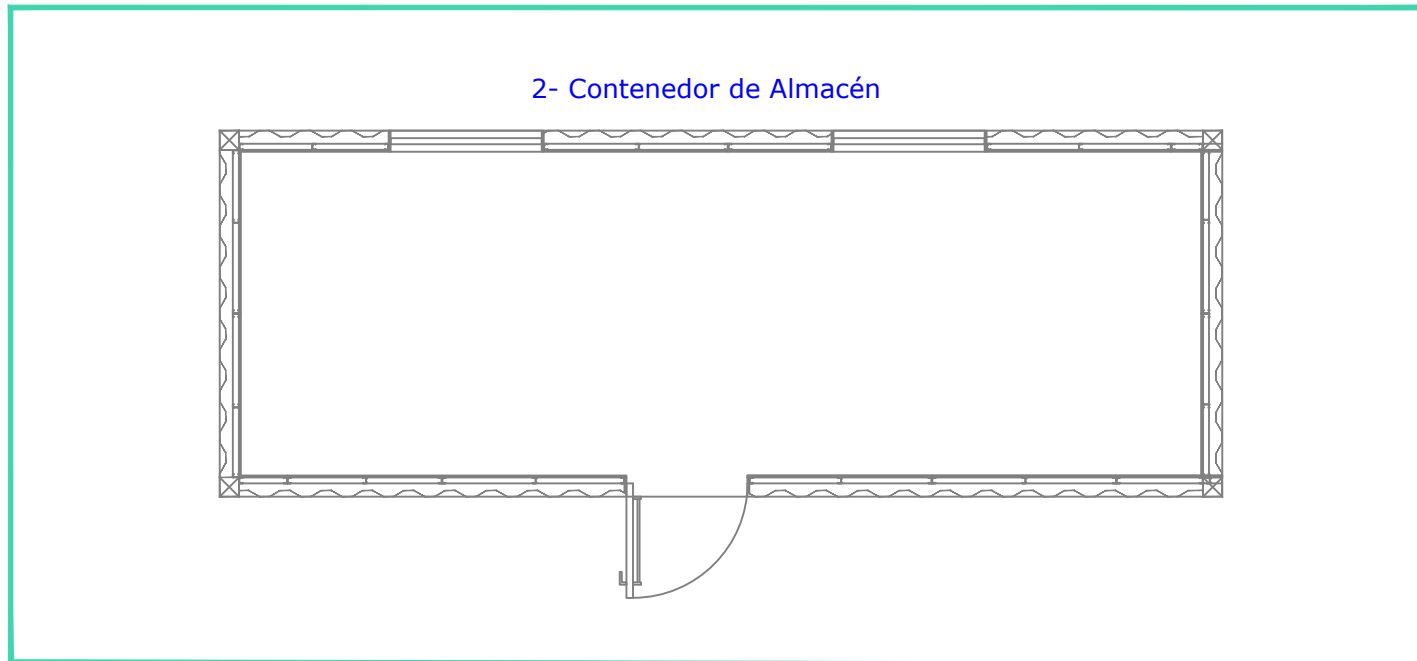
REV	CONCEPTO	PROYECTADO	DIBUADO	REVISADO	APROBADO
00	EMISIÓN INICIAL	JMJ	SSC	AMF	CVJ
1A	ACTUALIZACIÓN LAYOUT	JMJ	SSC	AMF	JBM

<b>PARQUE FOTOVOLTAICO FV ALCAUDON</b>	
<b>LAYOUT ÁREA O&amp;M</b>	
SITUACIÓN SIERRA DE FUENTES, CACERES, ESPAÑA	
CONTACTO:	

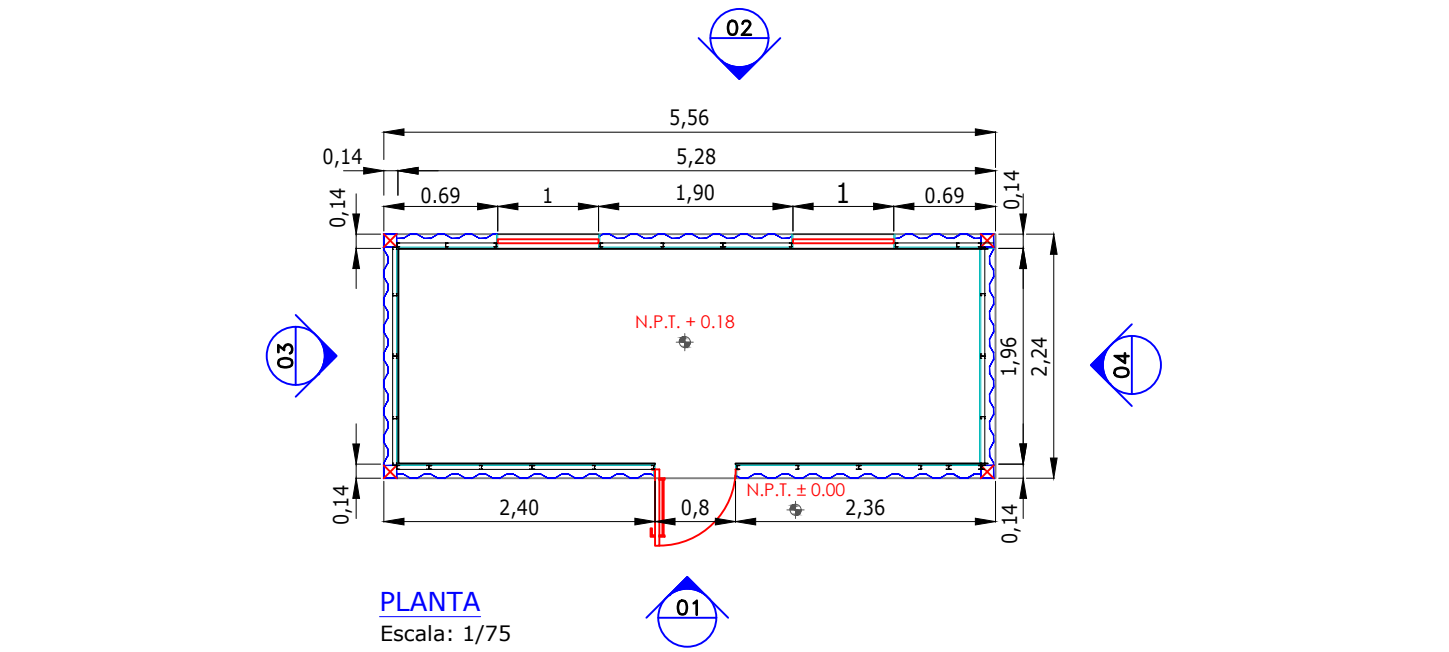
<b>ingenostrum.</b> Executing your renewable vision			
PROYECTADO	NOMBRE	FECHA	TIPO A3
DIBUADO	JMJ	15/03/2023	ESCALA
REVISADO	SSC	29/03/2023	INDICADAS
APROBADO	AMF	29/03/2023	Nº DE PLANO
	JBM	29/03/2023	GN.107-1A 1/3



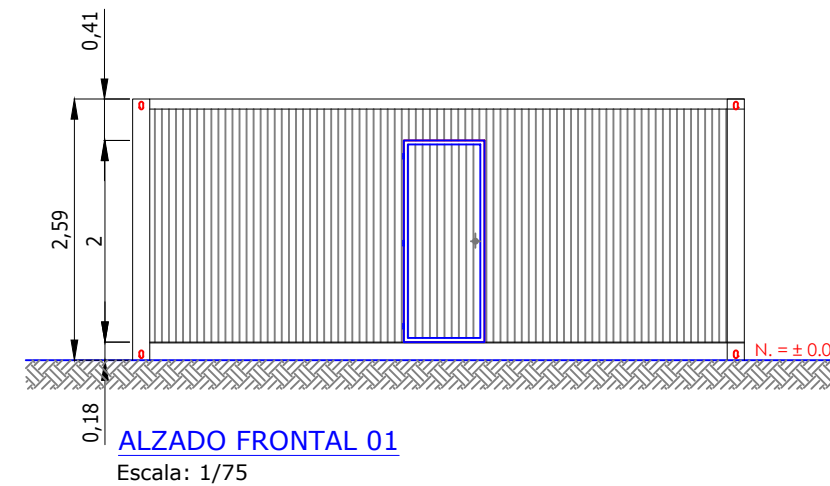
**PLANTA - EDIFICIO O&M TIPO**  
Escala: 1/50



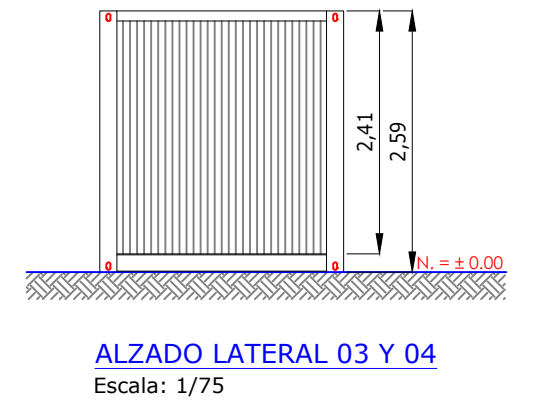
**PLANTA - CONTENEDOR DE ALMACÉN TIPO**  
Escala: 1/50



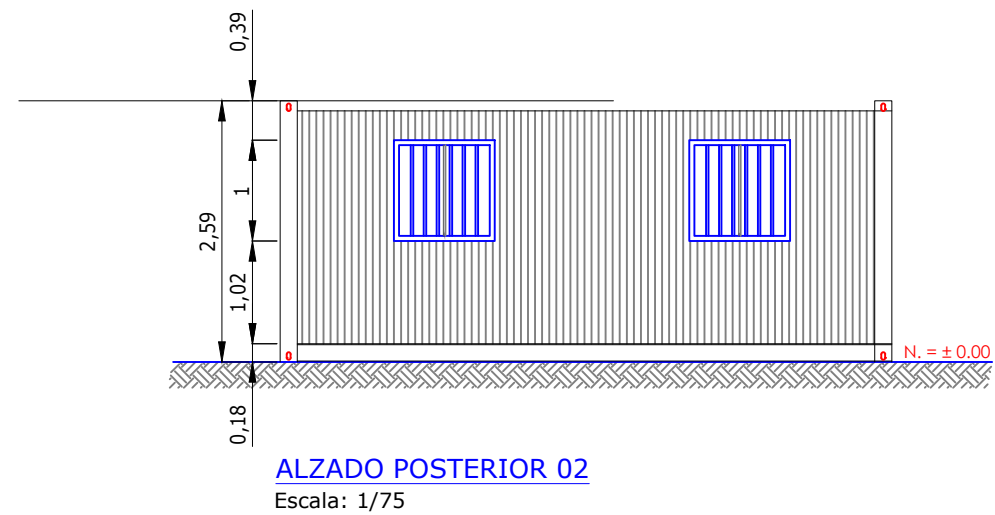
**PLANTA**  
Escala: 1/75



**ALZADO FRONTAL 01**  
Escala: 1/75



**ALZADO LATERAL 03 Y 04**  
Escala: 1/75



**ALZADO POSTERIOR 02**  
Escala: 1/75

Nota: Unidad de medida metro (m)

REV	CONCEPTO	PROYECTADO	DIBUJADO	REVISADO	APROBADO
00	EMISIÓN INICIAL	JMJ	SSC	AMF	CVJ
1A	ACTUALIZACIÓN LAYOUT	JMJ	SSC	AMF	JBM

REV	CONCEPTO	PROYECTADO	DIBUJADO	REVISADO	APROBADO

**PARQUE FOTOVOLTAICO  
FV ALCAUDÓN**

**LAYOUT ÁREA O&M**

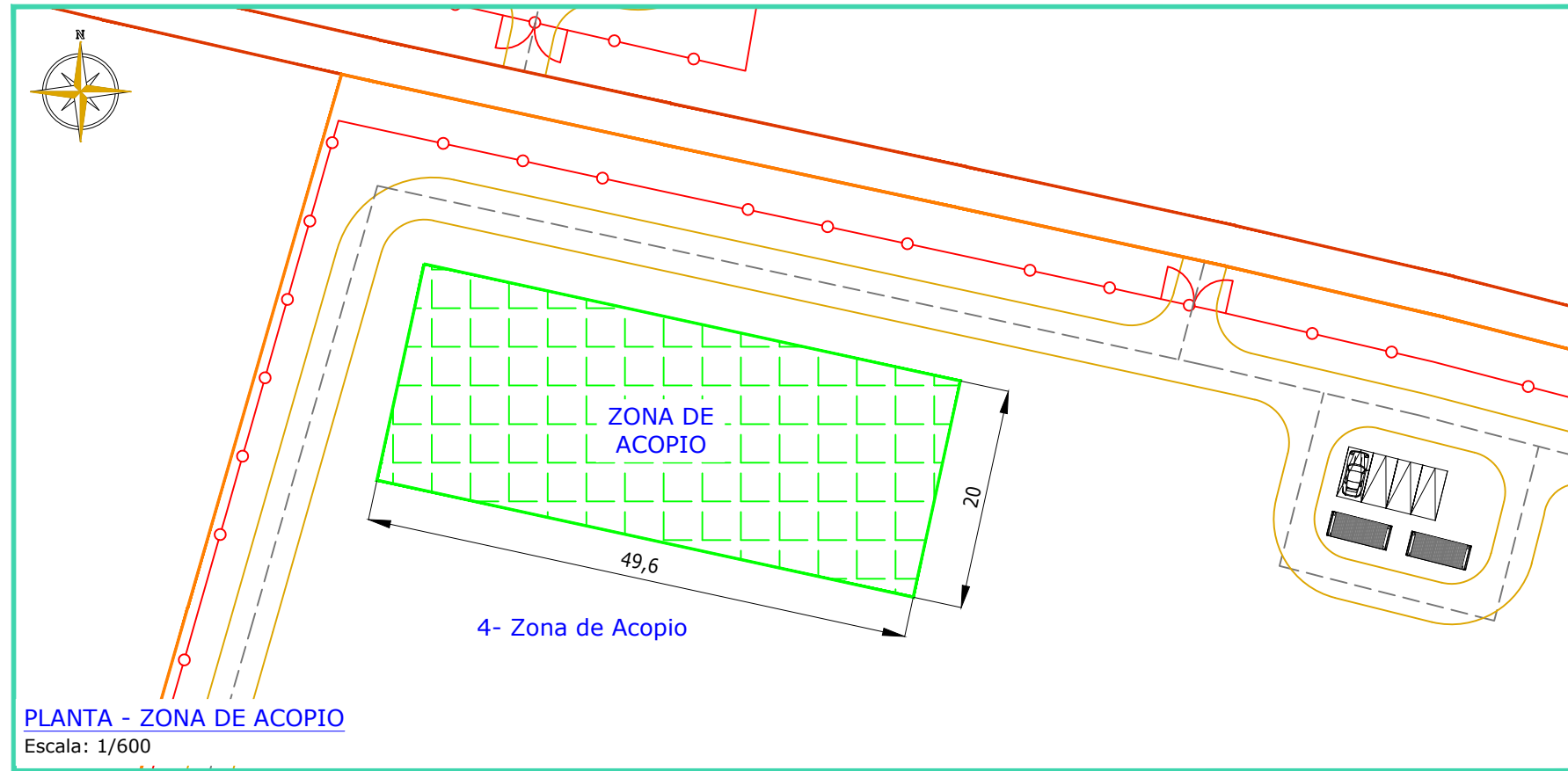
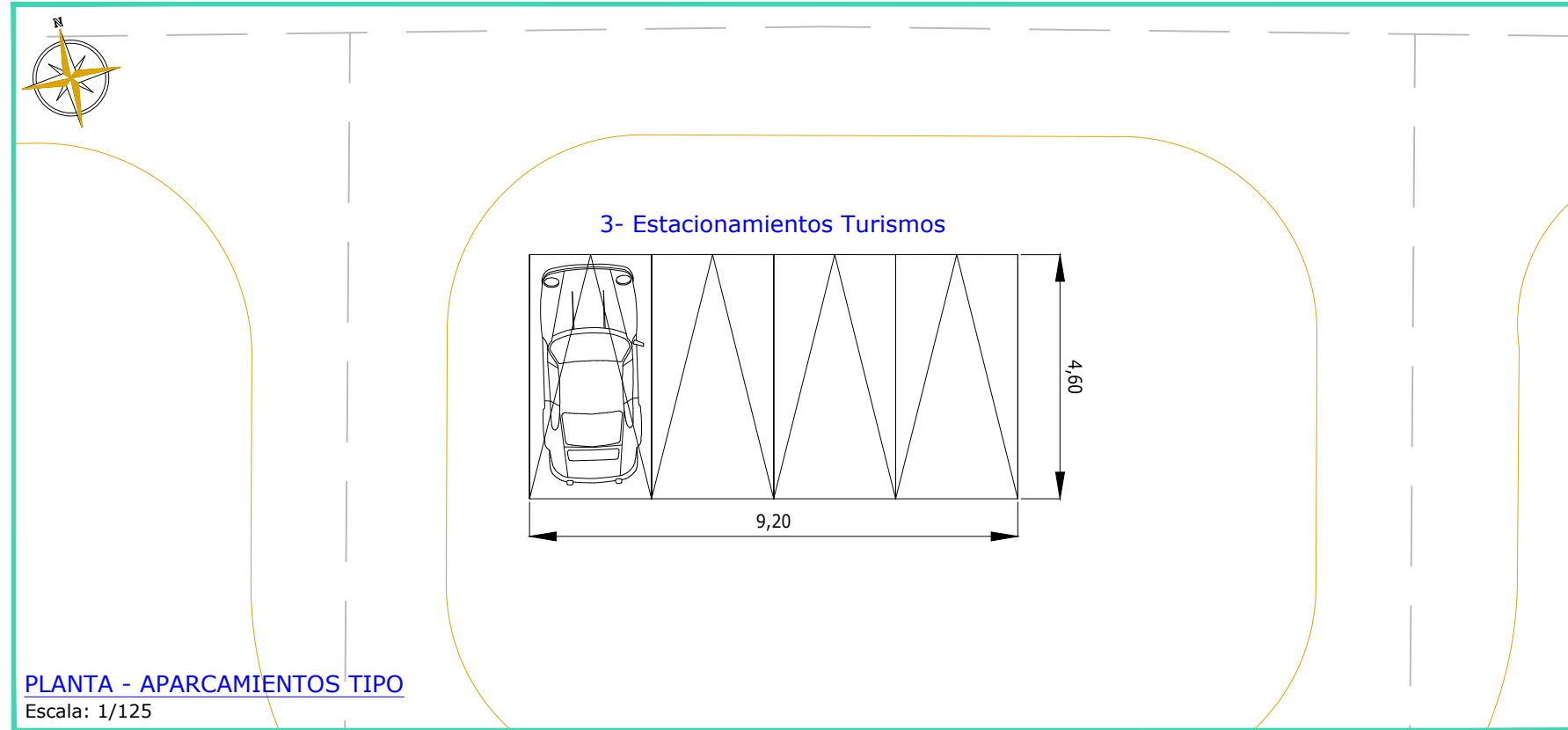
SITUACIÓN: SIERRA DE FUENTES , CÁCERES, ESPAÑA

CONTACTO:

**ingenostrum.**  
Executing your renewable vision

PROYECTADO	NOMBRE	FECHA	TIPO
JMJ	JMJ	15/03/2023	A3
DIBUJADO	SSC	29/03/2023	ESCALA INDICADAS
REVISADO	AMF	29/03/2023	Nº DE PLANO
APROBADO	JBM	29/03/2023	GN.107-1A 2/3

# SIERRA DE FUENTES, CÁ CERES, ESPAÑA



INGENOSTRUM, S.L. - Avda. de la Constitución, 34-101 - 41001 - Sevilla - Registro Mercantil de Sevilla, Tomo 5132, Folio 140, Hoja SE-83852, Inscripción 1ª - C.I.F. B-9182873  
 ESTE PLANO Y LA INFORMACIÓN QUE SE DESARROLLA EN EL SON PROPIEDAD INTELECTUAL DE INGENOSTRUM S.L. QUEDA TERMINANTEMENTE PROHIBIDA LA REPRODUCCIÓN TOTAL O PARCIAL DEL MISMO O LA CESIÓN A TERCEROS SIN LA AUTORIZACIÓN DE INGENOSTRUM S.L.  
 ARCHIVO: SP.00042.02.GN.107-1A

REV	CONCEPTO	PROYECTADO	DIBUJADO	REVISADO	APROBADO
00	EMISIÓN INICIAL	JMJ	SSC	AMF	CVJ
1A	ACTUALIZACIÓN LAYOUT	JMJ	SSC	AMF	JBM

REV	CONCEPTO	PROYECTADO	DIBUJADO	REVISADO	APROBADO

**PARQUE FOTOVOLTAICO  
FV ALCAUDÓN**

**LAYOUT ÁREA O&M**

SITUACIÓN: SIERRA DE FUENTES , CÁ CERES, ESPAÑA

CONTACTO:

**ingenostrum.**  
Executing your renewable vision

NOMBRE	FECHA	TIPO
PROYECTADO: MJM	15/03/2023	A3
DIBUJADO: SSC	29/03/2023	ESCALA INDICADAS
REVISADO: AMF	29/03/2023	Nº DE PLANO
APROBADO: JBM	29/03/2023	GN.107-1A 3/3